

Tools

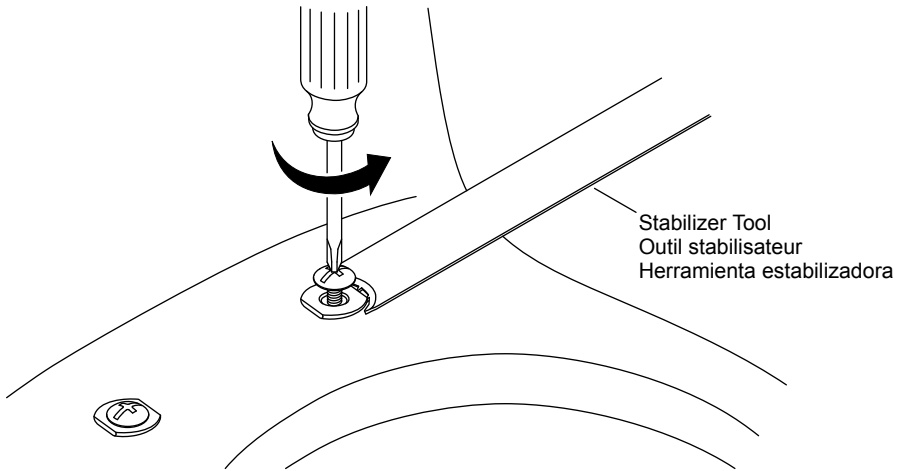
- Phillips Screwdriver
- Pliers (Optional)
- Drill
- 11/32" Drill Bit
- 5/16" Drill Bit (Optional)

Outils

- Tournevis cruciforme
- Pince (optionnelle)
- Perceuse
- Mèche de 11/32 po
- Mèche de 5/16 po (optionnelle)

Herramientas

- Destornillador Phillips
- Pinzas (opcional)
- Taladro
- Broca de 11/32 pulg.
- Broca de 5/16 pulg. (opcional)



1. Remove the Bolts

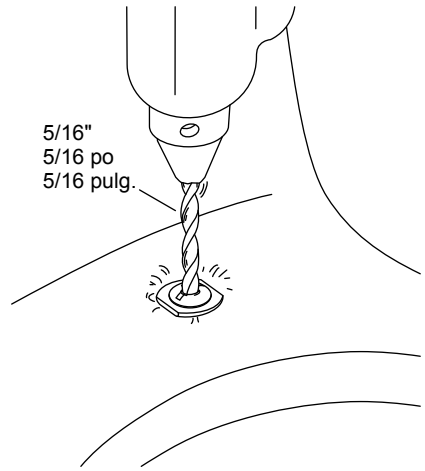
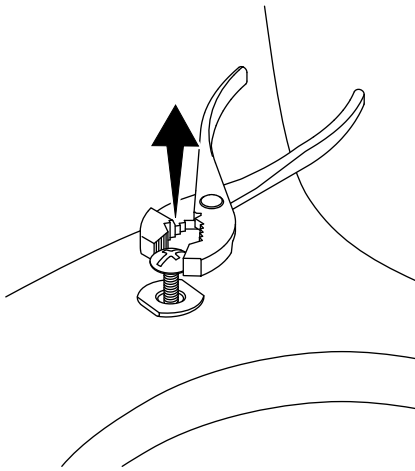
- Position the provided stabilizer tool against the anchor with the teeth down.
- Hold the stabilizer tool firmly against the anchor and unthread the bolt.
- If the stabilizer tool is unsuccessful, proceed to the next section.

1. Retirer les boulons

- Positionner l'outil stabilisateur fourni contre la cheville d'ancrage avec les dents tournées vers le bas.
- Tenir solidement l'outil stabilisateur contre la cheville d'ancrage et dévisser le boulon.
- Si l'outil stabilisateur ne fonctionne pas, passer à la section suivante.

1. Saque los pernos

- Coloque la herramienta estabilizadora (que se incluye) contra el anclaje, con los dientes hacia abajo.
- Sostenga la herramienta estabilizadora con firmeza contra el anclaje, y desatornille el perno.
- Si no logra hacer esto con la herramienta estabilizadora, pase a la siguiente sección.



2. Remove the Bolts (Optional)



CAUTION: Risk of property damage. Be careful not to scratch the toilet while drilling.

- Method 1:** Using a pliers, pull the bolts and brass anchors from the bowl.
- Method 2:** Using a 5/16" drill bit, drill out the bolts.

2. Retirer les boulons (optionnel)



ATTENTION : Risque de dommages matériels. Veiller à ne pas rayer la toilette pendant le perçage.

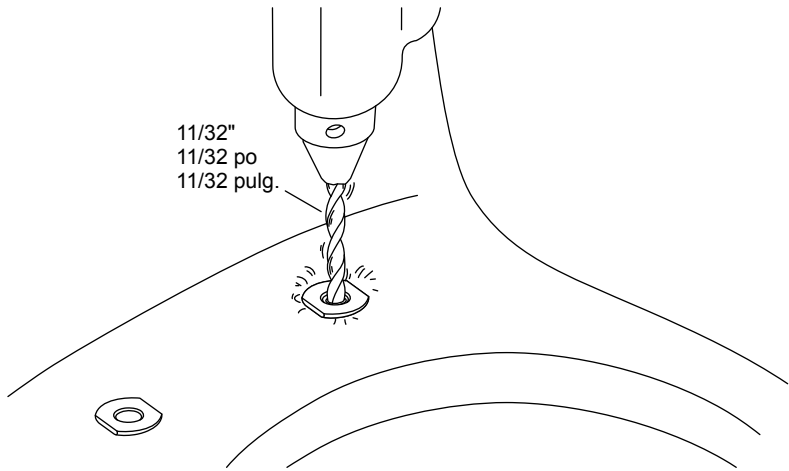
- Méthode 1 :** À l'aide de la pince, retirer les boulons et les chevilles d'ancrage en laiton de la cuvette.
- Méthode 2 :** Utiliser une mèche de 5/16 po pour sortir les boulons.

2. Saque los pernos (opcional)




PRECAUCIÓN: Riesgo de daños a la propiedad. Tenga cuidado de no raspar el inodoro al taladrar.

- Método 1:** Con unas pinzas retire los pernos y los anclajes de latón de la taza.
- Método 2:** Con una broca de 5/16 pulg., saque los pernos.




3. Remove the Brass Anchors

 **CAUTION: Risk of property damage.** Be careful not to scratch the toilet while drilling.


- Using an 11/32" drill bit, drill out the brass anchors.

3. Retirer les chevilles d'ancrage en laiton

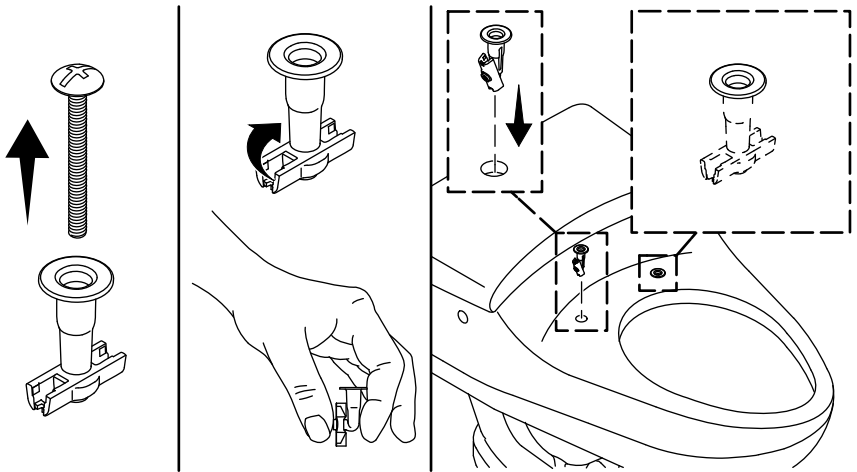
 **ATTENTION : Risque de dommages matériels.** Veiller à ne pas rayer la toilette pendant le perçage.

- Utiliser une mèche de 11/32 po pour sortir les chevilles d'ancrage en laiton.

3. Retire los anclajes de latón

 **PRECAUCIÓN: Riesgo de daños a la propiedad.** Tenga cuidado de no raspar el inodoro al taladrar.

- Con una broca de 11/32 pulg., saque los anclajes de latón.



4. Install the New Anchor

- Remove the bolts from the new anchors and set aside.
- Fold the metal portion of the anchors 90 degrees.
- Insert the anchors into the toilet mounting holes. The anchors should unfold when fully seated.
- Use the provided bolts to install the toilet seat.

4. Installer la cheville d'ancrage neuve

- Retirer les boulons des chevilles d'ancrage neuves et les mettre de côté.
- Tirer la partie métallique des chevilles d'ancrage de 90 degrés.
- Insérer des chevilles d'ancrage dans les trous de fixation de la toilette. Les chevilles d'ancrage doivent se déplier lorsqu'elles sont entièrement assises.
- Utiliser les boulons fournis pour installer le siège de la toilette.

4. Instale los nuevos anclajes

- Saque los pernos de los nuevos anclajes y colóquelos a un lado.
- Doble 90 grados la parte metálica de los anclajes.
- Introduzca los anclajes en los orificios de montaje del inodoro. Los anclajes deben desdoblarse al quedar asentados por completo.
- Instale el asiento del inodoro con los pernos que se incluyen.