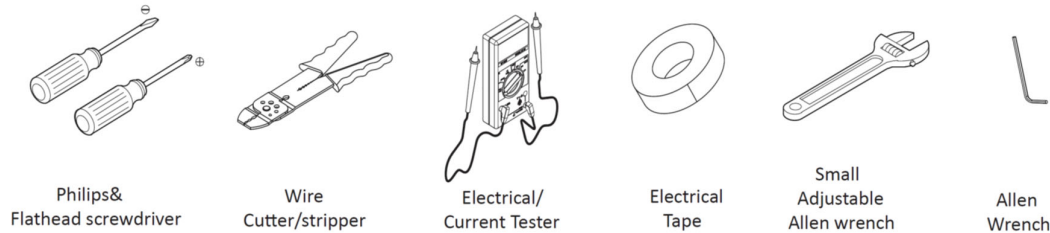


PREPARATION

1. Record your model number for future reference.
2. **DANGER: Risk of electric shock.** To avoid electric shock, the power must be turned off at the circuit breaker or fuse box before beginning the installation procedure.
3. **DANGER: Risk of electric shock.** To avoid electric shock, the outlet box must be properly grounded.
4. **Important Information.** Inspect the product for any damage. This product is for indoor use only. Observe all local codes.
Please see next page for a larger installation image

TOOLS AND MATERIALS NEEDED



FIXTURE INSTALLATION

1. Remove the fixture and parts bag(s) from the carton. Put them onto a clean and soft cloth to protect finish. Confirm all parts are included.
2. Adjust the length of chain (J) to desired height by removing excess chain. Attach chain (J) onto loop (L) with chain end (I).
3. Thread wire (K) and ground wire through rod (M) and loop (L). Lace wire (K) and ground wire through chain (J).
4. Attach rod (M) onto fixture by turning it until the connection is tight.
5. Loosen knurled nut (H), remove mounting bar (B) from canopy (F). Attach mounting bar (B) onto outlet box with screws (D). Ensure ground screw (C) is attached to mounting plate (B).
6. Install loop (G) onto chain (J) with chain end (I). Thread wire (K) and ground wire through knurled nut (H), loop (G) and canopy (F). Trim excess cord to minimum 13" beyond canopy (F). Strip wire 5/8" at the end, and twist.
7. Lift fixture. Thread wire (K) and ground wire through nipple (E), mounting bar (B), and then lace safety cord (R) around mounting plate (B). Secure by tightening set screws (S) with Allen wrench.
8. **NOTICE:** To avoid short circuit, make sure wires are not exposed. Fasten fixture green or bare ground wire to the green or bare copper wire in outlet box with wire nut (A) or fasten onto ground screw (C) on mounting plate.
9. **NOTICE:** To avoid short circuit, make sure wires are not exposed. Fasten fixture neutral wire (with ridges and no text)/white wire to the white wire in outlet box with wire nut (A). Wrap the wire connector with electrical tape so that the tape seals the end of wire nut (A). See diagram 1.
10. **NOTICE:** To avoid short circuit, make sure wires are not exposed. Fasten the fixture live wire (with text and no ridges)/black wire to the black wire in outlet box with wire nut (A). Wrap the wire connector with electrical tape so that the tape seals the end of wire nut (A). See diagram 1.
11. Tuck wires carefully inside outlet box. Lift fixture then attach canopy (F) onto mounting plate (B) by tightening knurled nut (H) onto nipple (E).
12. Install glass shade (O) onto socket sleeve (N) with socket ring (P).
13. **NOTICE:** Do not exceed recommended wattage. Rated **Max 60 W, Type G.** (Bulb(s) not included).
14. Install bulb into socket.
15. Repeat steps 12-14 for all glass shades.
16. Restore power to circuit at breaker or fuse box.

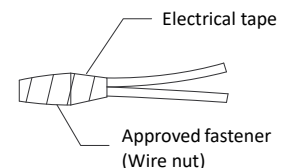
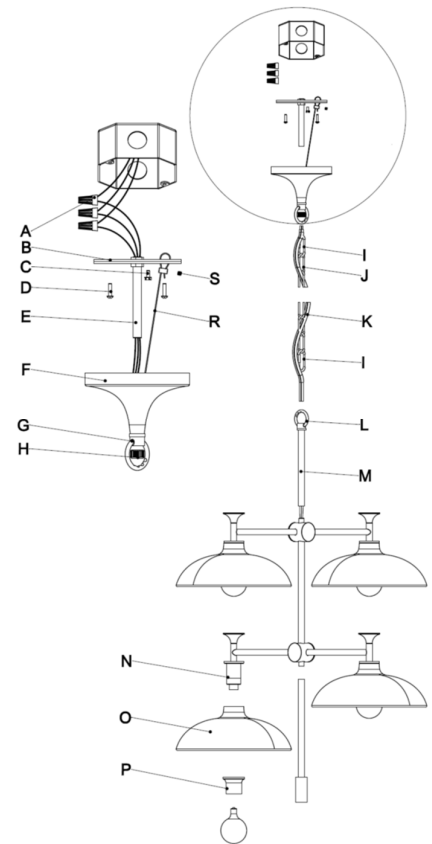
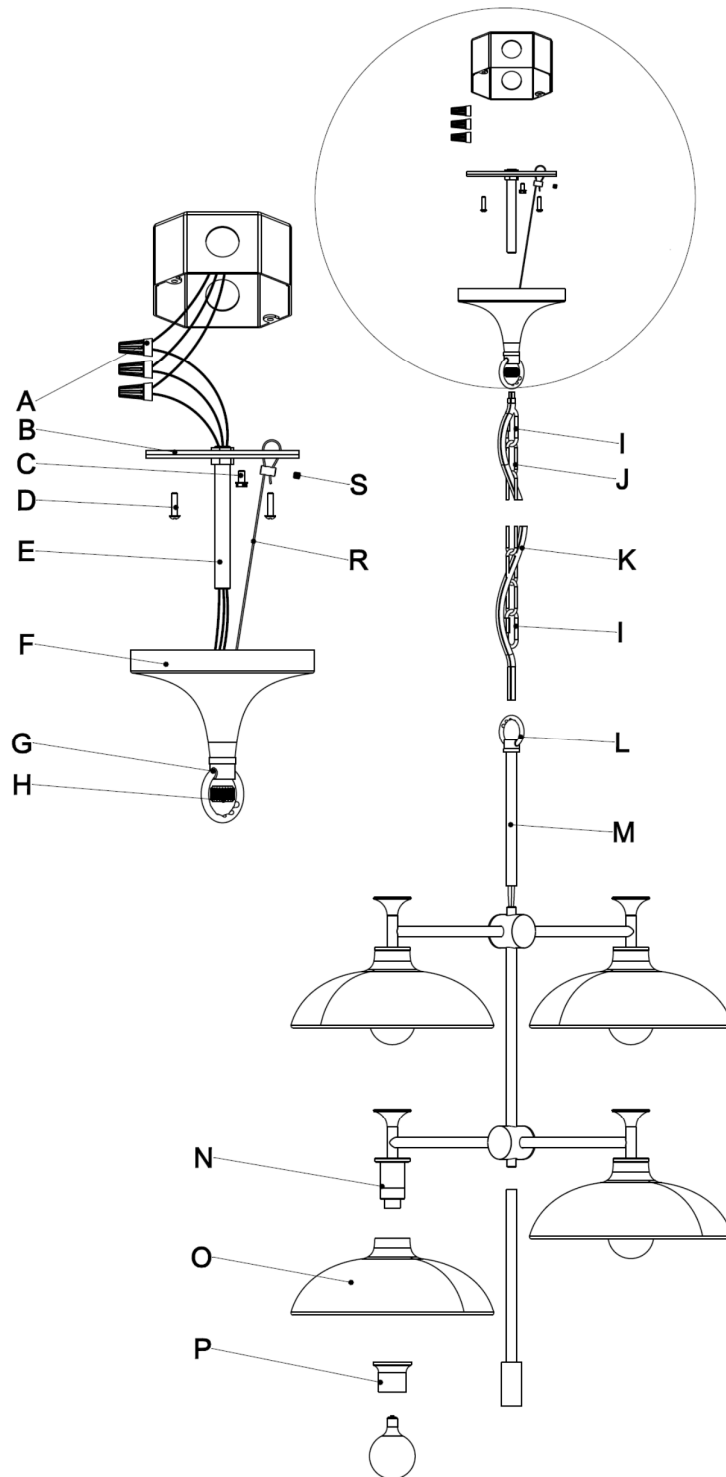


Diagram 1

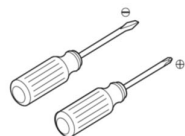
CLEANING: Please clean fixture with a soft and dry cloth ONLY. Clean glass with a mild soap.



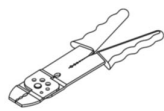
PRÉPARATION

1. Enregistrez votre numéro de modèle pour référence future.
2. **DANGER : Risque de choc électrique.** Pour éviter tout choc électrique, le disjoncteur ou la boîte à fusibles doit être mis hors tension avant de commencer la procédure d'installation.
3. **DANGER : Risque de choc électrique.** Pour éviter tout choc électrique, le boîtier de prise secteur doit être correctement mis à la terre.
4. **Information importante.** Inspectez le produit pour tout dommage. Ce produit est destiné à une utilisation en intérieur uniquement. Observez tous les codes locaux.

OUTILS ET MATÉRIELS NÉCESSAIRES



Tournevis Phillips et à tête plate



Coupe-fil/détacheur



Testeur de courant électrique



Ruban isolant



Petite clé Allen ajustable



Clés Allen

INSTALLATION DU LUMINAIRE

1. Retirez le luminaire et le(s) sac(s) de pièces du carton. Placez-les sur un chiffon propre et doux pour protéger le fini. Confirmez que toutes les pièces sont incluses.
2. Ajustez la longueur de la chaîne (J) à la hauteur souhaitée en enlevant l'excédent. Fixez la chaîne (J) sur la boucle (L) avec son extrémité (I).
3. Faites passer le fil (K) et le fil de terre par la tige (M) et la boucle (L). Faites passer le fil (K) et le fil de terre par la chaîne (J).
4. Fixez la tige (M) sur le support en la tournant jusqu'à ce que la connexion soit bien serrée.
5. Desserrez l'écrou moleté (H), retirez la barre de montage (B) de son couvercle (F). Fixez la barre de montage (B) sur la boîte de sortie avec les vis (D). Assurez-vous que la vis de mise à la terre (C) est fixée à la plaque de montage (B).
6. Installez la boucle (G) sur la chaîne (J) avec l'extrémité de la chaîne (I). Enfilez le fil (K) et le fil de terre à travers l'écrou moleté (H), la boucle (G) et le couvercle (F). Coupez l'excédent de fil au minimum à 13 po au-delà du couvercle (F). Dénudez le fil de fer de 5/8 po à l'extrémité, puis torsadez-le.
7. Appareil de levage. Faites passer le fil (K) et le fil de terre à travers le raccord (E), la barre de montage (B), puis passer le cordon de sécurité (R) autour de la plaque de montage (B). Fixez en serrant les vis de réglage (S) avec une clé Allen.
8. **NOTICE** : Assurez-vous que les fils ne sont pas exposés afin d'éviter tout court-circuit. Fixez le fil de terre vert ou nu du luminaire au fil de cuivre vert ou nu du boîtier de prise avec un écrou de fil (A) ou fixez-le à la vis de terre (C) de la plaque de montage.
9. **NOTICE** : Assurez-vous que les fils ne sont pas exposés afin d'éviter tout court-circuit. Fixez le fil neutre de l'appareil (avec des crêtes et sans texte)/le fil blanc au fil blanc dans la boîte de sortie avec l'écrou (A). Enroulez le connecteur de fil avec du ruban isolant afin que celui-ci obture l'extrémité de l'écrou de fil (A), voir le schéma. Voir le schéma 1.
10. **NOTICE** : Assurez-vous que les fils ne sont pas exposés afin d'éviter tout court-circuit. Fixez le fil sous tension de l'appareil (avec texte et sans stries)/fil noir au fil noir dans la boîte de sortie avec l'écrou (A). Enroulez le connecteur de fil avec du ruban isolant afin que celui-ci obture l'extrémité de l'écrou de fil (A), voir le schéma. Voir le schéma 1.
11. Regroupez les fils soigneusement dans la boîte de sortie. Soulevez l'appareil puis fixez le couvercle (F) sur la plaque de montage (B) en serrant l'écrou moleté (H) sur le raccord (E).
12. Installez le pare-soleil en verre (O) sur la douille (N) à l'aide de la bague de la douille (P).
13. **NOTICE** : Ne pas dépasser la puissance recommandée. **Max 60 W** nominale, **type G**. (Ampoule(s) non comprise).
14. Installez l'ampoule dans la douille.
15. Répétez les étapes 12 à 14 pour toutes les teintes de verre.
16. Rétablissez l'alimentation du circuit au niveau du disjoncteur ou de la boîte à fusibles.

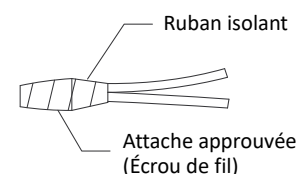
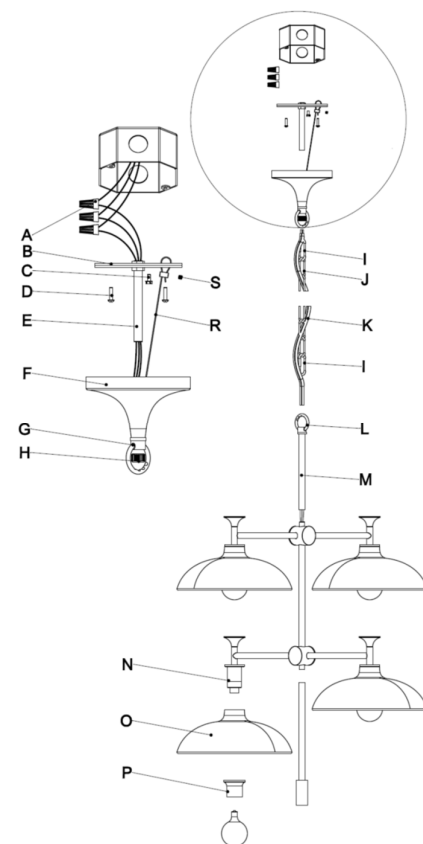


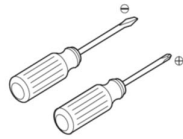
Schéma 1

NETTOYAGE : Veuillez nettoyer le projecteur avec un chiffon doux et sec **UNIQUEMENT**. Nettoyez le verre avec un savon doux.

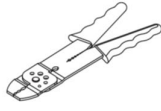
PREPARACIÓN

1. Guarde su número de modelo para futuras consultas.
2. **PELIGRO: Peligro de electrocución.** Para evitar una descarga eléctrica, apague la alimentación en el disyuntor o en la caja de fusibles antes de comenzar el procedimiento de instalación.
3. **PELIGRO: Peligro de electrocución.** Para evitar descargas eléctricas, asegúrese de que la caja de salida esté conectada correctamente a tierra.
4. **Información importante.** Inspeccione el producto y verifique que no haya daños. Este producto es solo para uso en espacios cerrados. Tenga en cuenta todos los códigos locales.

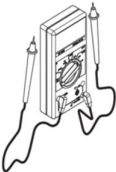
HERRAMIENTAS Y MATERIALES NECESARIOS



Destornillador
Phillips y plano



Cortador/pelador
de cables



Comprobador de
corriente eléctrica



Cinta aislante



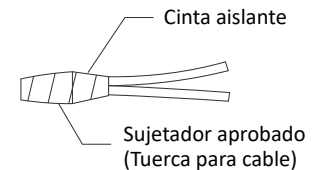
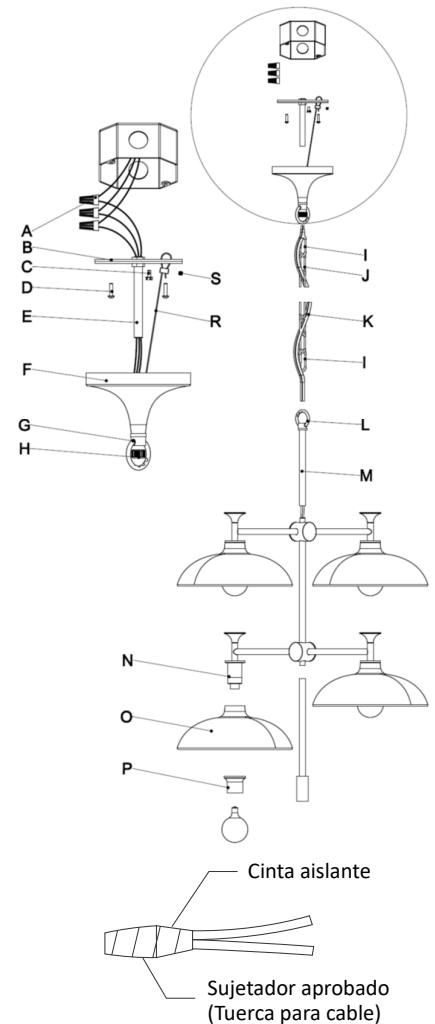
Llave Allen
ajustable pequeña



Llave Allen

INSTALACIÓN DEL ELEMENTO FIJO

1. Extraiga de la caja el elemento fijo y la(s) bolsa(s) de las piezas. Colóquelos sobre un paño limpio y suave para proteger el acabado. Asegúrese de que todas las piezas están incluidas.
2. Ajuste la longitud de la cadena (J) a la altura deseada quitando la cadena que sobre. Coloque la cadena (J) en la presilla (L) con el extremo de la cadena (I).
3. Pase el cable (K) y el cable de toma de tierra a través de la varilla (M) y la presilla (L). Encaje el cable (K) y el cable de toma de tierra a través de la cadena (J).
4. Coloque la varilla (M) en el accesorio y gírela hasta que la conexión esté apretada.
5. Afloje la tuerca moleteada (H), quite la barra de montaje (B) del dosel (F). Monte la barra de montaje (B) sobre la caja de salida con los tornillos (D). Asegúrese de que el tornillo de toma a tierra (C) esté montado sobre la placa de montaje (B).
6. Instale la presilla (G) en la cadena (J) con el extremo de la cadena (I). Pase el cable (K) y el cable de toma de tierra a través de la tuerca moleteada (H), la presilla (G) y el dosel (F). Recorte el cable que sobre a un mínimo de 13" fuera del dosel (F). Pele el cable con un largo de 5/8" al final y gírelo.
7. Levante el accesorio. Pase el cable (K) y el cable de toma de tierra a través de la boquilla (E), la barra de montaje (B) y, a continuación, coloque el cordón de seguridad (R) alrededor de la placa de montaje (B). Fije todo el conjunto apretando los tornillos prisioneros (S) con una llave Allen.
8. **AVISO:** Para evitar cortocircuitos, asegúrese de que los cables no estén pelados. Fije el cable de toma de tierra verde o pelado al cable verde o pelado de cobre que se encuentra en la caja tomacorrientes con la tuerca del cable (A) o fíjelo al tornillo de toma de tierra (C) en la placa de montaje.
9. **AVISO:** Para evitar cortocircuitos, asegúrese de que los cables no estén pelados. Fije el cable blanco/cable neutro (con rebordes y sin texto) del elemento fijo al cable blanco que se encuentra en la caja de salida con la tuerca del cable (A). Envuelva el conector del cable con cinta aislante de modo que la cinta selle el extremo de la tuerca para cable (A). Consulte el diagrama 1.
10. **AVISO:** Para evitar cortocircuitos, asegúrese de que los cables no estén pelados. Acople el cable activo (con texto y sin rebordes)/negro del elemento fijo al cable negro que se encuentra en la caja de salida con la tuerca del cable (A). Envuelva el conector del cable con cinta aislante de modo que la cinta selle el extremo de la tuerca para cable (A). Consulte el diagrama 1.
11. Introduzca con cuidado los cables dentro de la caja de salida. Levante el accesorio y luego fije el dosel (F) en la placa de montaje (B) apretando la tuerca moleteada (H) en la boquilla (E).
12. Instale la pantalla de cristal (O) en el manguito del soporte (N) con la anilla del soporte (P).
13. **AVISO:** ¡No exceda el voltaje recomendado. Clasificación máxima de 60 W, tipo G. (Bombilla(s) no incluidas).
14. Enrosque la bombilla en la toma.
15. Repita los pasos 12-14 para todas las demás pantallas de cristal.
16. Vuelva a conectar la alimentación del circuito en el disyuntor o la caja de fusibles.



LIMPIEZA: Limpie el elemento fijo SOLAMENTE con un paño suave y seco. Limpie las partes de cristal con un jabón suave.