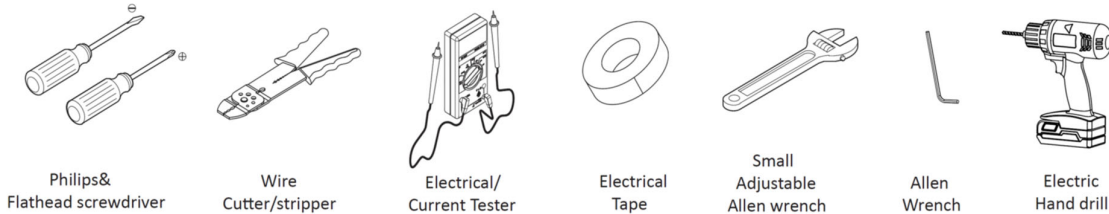


PREPARATION

1. Record your model number for future reference.
2. **DANGER: Risk of electric shock.** To avoid electric shock, the power must be turned off at the circuit breaker or fuse box before beginning the installation procedure.
3. **DANGER: Risk of electric shock.** To avoid electric shock, the outlet box must be properly grounded.
4. **Important Information.** Inspect the product for any damage. This product is for indoor use only. Observe all local codes.
Please see next page for a larger installation image

TOOLS AND MATERIALS NEEDED



FIXTURE INSTALLATION

1. Remove the fixture and parts bag(s) from the carton. Put them onto a clean and soft cloth to protect finish. Confirm all parts are included.
2. Adjust the length of chains (J) to desired height by removing excess chain. Attach chains (J) onto loops (K) with chain end (I).
3. Loosen Knurled nuts (G) and remove mounting plate (B) from canopy (F).
4. Attach mounting plate (B) onto outlet box with screws (D) and mark all anchor holes position on the wall. Then loosen screws (D) and take down mounting plate. Drill anchor holes in dia.1/4" for concrete ceiling or Dia.3/8" for wood/drywall ceiling.
5. Insert anchors (M) or (N) into ceiling (N for wood/drywall, M for concrete ceiling).
6. Thread wire (Q) and ground wire through rod (L) and loop (K), and lace wire (L) and ground wire through chain (K).
7. Attach rods (L) onto fixture (R) by turning it until the connection is tight.
8. Attach mounting plate (B) onto outlet box with screws (D) and tapping screws (P). Ensure ground screw (C) is attached to mounting plate (B).
9. Attach loops (H) onto chains (J) with chain ends (I). Thread wire (Q) and ground wire through loop (H), canopy (F). Trim excess cord to minimum 13" beyond canopy (F). Strip wire 5/8" at the end, and twist.
10. Lift fixture and lace safety cord (E) around mounting plate (B), then secure by tightening set screws (O) with Allen wrench.
11. **NOTICE:** To avoid short circuit, make sure wires are not exposed. Fasten fixture green or bare ground wire to the green or bare copper wire in outlet box with wire nut (A) or fasten onto ground screw (C) on mounting plate.
12. **NOTICE:** To avoid short circuit, make sure wires are not exposed. Fasten fixture neutral wire (with ridges and no text)/white wire to the white wire in outlet box with wire nut (A). Seal the end of the wire nut (A) by wrapping with electrical tape. See diagram 1.
13. **NOTICE:** To avoid short circuit, make sure wires are not exposed. Fasten the fixture live wire (with text and without ridges)/black wire to the black wire in outlet box with wire nut (A). Seal the end of the wire nut (A) by wrapping with electrical tape. See diagram 1.
14. Tuck wires carefully inside outlet box. Lift fixture, then attach canopy (F) onto mounting plate (B) with knurled nuts (G).
15. Install glass shade (T) onto socket sleeve (S) with socket ring (U).
16. **NOTICE:** Do not exceed recommended wattage. Rated **Max 60 W, Type G.** (Bulb(s) not included).
17. Install bulb onto socket.
18. Repeat step 15-17 for all glass shade.
19. Restore power to circuit at breaker or fuse box.

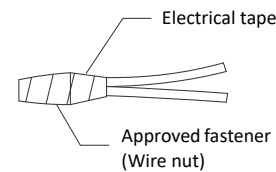
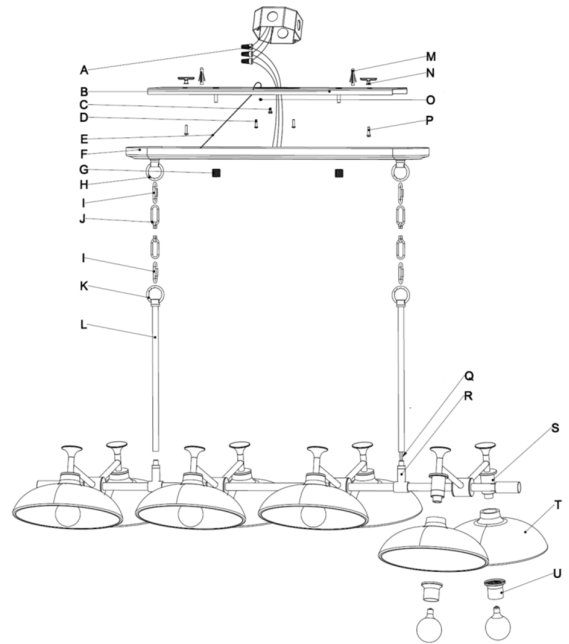
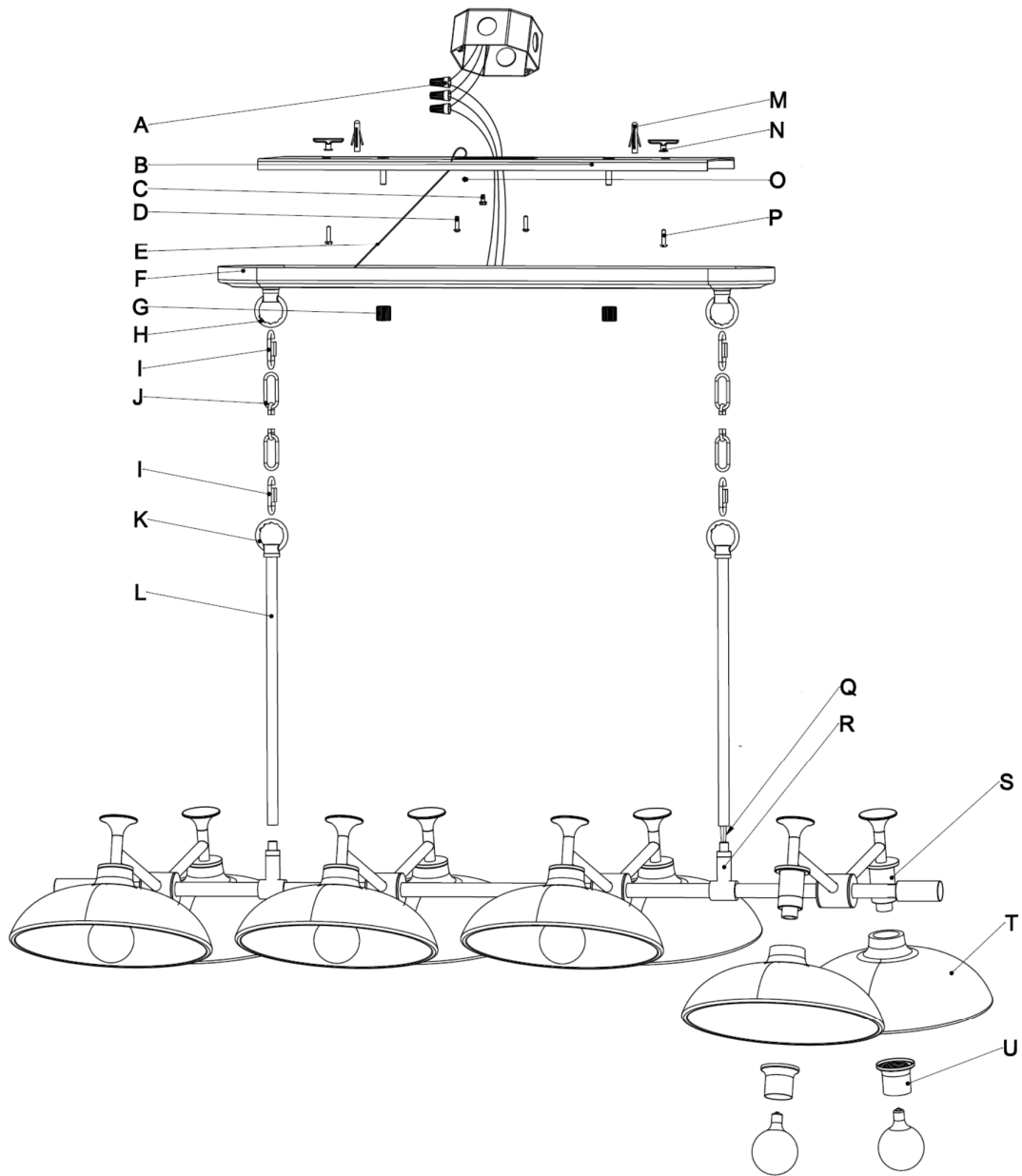


Diagram 1

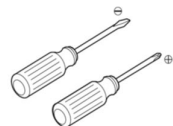
CLEANING: Please clean fixture with a soft and dry cloth ONLY. Clean glass with a mild soap.



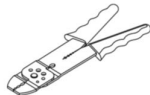
PRÉPARATION

1. Enregistrez votre numéro de modèle pour référence future.
2. **DANGER : Risque de choc électrique.** Pour éviter tout choc électrique, le disjoncteur ou la boîte à fusibles doit être mis hors tension avant de commencer la procédure d'installation.
3. **DANGER : Risque de choc électrique.** Pour éviter tout choc électrique, le boîtier de prise secteur doit être correctement mis à la terre.
4. **Information importante.** Inspectez le produit pour tout dommage. Ce produit est destiné à une utilisation en intérieur uniquement. Observez tous les codes locaux.

OUTILS ET MATÉRIELS NÉCESSAIRES



Tournevis à tête plate et Philips



Coupe-fil/détacheur



Testeur de courant électrique



Ruban isolant



Petite clé Allen ajustable



Clés Allen



Perceuse électrique à main

INSTALLATION DU LUMINAIRE

1. Retirez le luminaire et le(s) sac(s) de pièces du carton. Placez-les sur un chiffon propre et doux pour protéger le fini. Confirmez que toutes les pièces sont incluses.
2. Ajustez la longueur de la chaîne (J) à la hauteur souhaitée en enlevant l'excédent. Fixez la chaîne (J) sur la boucle (K) avec son extrémité (I).
3. Desserrez les écrous moletés (G) et retirez la plaque de montage (B) du couvercle (F).
4. Fixez la plaque de montage (B) sur la boîte de sortie avec les vis (D) et marquez la position des trous d'ancrage sur le mur. Desserrez ensuite les vis (D) et retirez la plaque de montage. Percez des trous pour les ancrages au diamètre de 1/4 po si le plafond est en béton ou au diamètre de 3/8 po si le plafond est en bois/en cloison sèche.
5. Insérez les ancrages (M) ou (N) au plafond (N pour le bois/cloison sèche, M pour le plafond en béton).
6. Faites passer le fil (Q) et le fil de terre par la tige (L) et la boucle (K), et le fil (L) et le fil de terre par la chaîne (K).
7. Fixez les tiges (L) sur le support (R) en le tournant jusqu'à ce que le raccord soit bien serré.
8. Fixez la plaque de montage (B) sur la boîte de sortie avec les vis (D) et les vis taraudeuses (P). Assurez-vous que la vis de mise à la terre (C) est fixée à la plaque de montage (B).
9. Fixez les boucles (H) sur les chaînes (J) avec les extrémités des chaînes (I). Faites passer le fil de fer (Q) et le fil de terre dans la boucle (H), le couvercle (F). Coupez l'excédent de corde à un minimum de 13 po au-delà du couvercle (F). Dénudez le fil de fer de 5/8 po à l'extrémité, puis torsadez-le.
10. Soulevez la fixation et le cordon de sécurité (E) autour de la plaque de montage (B), puis fixez-le en serrant les vis (O) avec une clé Allen.
11. **NOTICE :** Assurez-vous que les fils ne sont pas exposés afin d'éviter tout court-circuit. Fixez le fil de terre vert ou nu du luminaire au fil de cuivre vert ou nu du boîtier de prise avec un écrou de fil (A) ou fixez-le à la vis de terre (C) de la plaque de montage.
12. **NOTICE :** Assurez-vous que les fils ne sont pas exposés afin d'éviter tout court-circuit. Fixez le fil neutre de l'appareil (avec des crêtes et sans texte)/le fil blanc au fil blanc dans la boîte de sortie avec l'écrou (A). Scellez l'extrémité de l'écrou du fil (A) en l'enveloppant de ruban électrique. Voir le schéma 1.
13. **NOTICE :** Assurez-vous que les fils ne sont pas exposés afin d'éviter tout court-circuit. Fixez le fil sous tension de l'appareil (avec texte et sans stries)/fil noir au fil noir dans la boîte de sortie avec l'écrou (A). Scellez l'extrémité de l'écrou du fil (A) en l'enveloppant de ruban électrique. Voir le schéma 1.
14. Regroupez les fils soigneusement dans la boîte de sortie. Soulevez l'appareil, puis fixez le couvercle (F) sur la plaque de montage (B) à l'aide des écrous moletés (G).
15. Installez le pare-soleil en verre (T) sur la douille (S) à l'aide de la bague de la douille (U).
16. **NOTICE :** Ne pas dépasser la puissance recommandée. **Max 60 W** nominale, **type G.** (Ampoule(s) non comprise).
17. Fixez l'ampoule sur la douille.
18. Répétez les étapes 15 à 17 pour tous les pare-soleil en verre.
19. Rétablissez l'alimentation du circuit au niveau du disjoncteur ou de la boîte à fusibles.

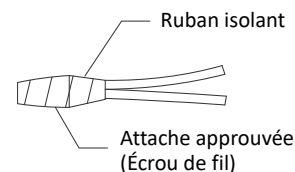
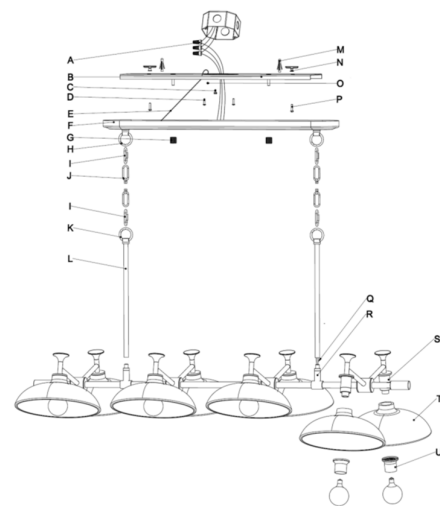


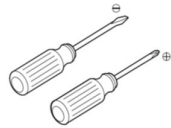
Schéma 1

NETTOYAGE : Veuillez nettoyer le projecteur avec un chiffon doux et sec **UNIQUEMENT**. Nettoyez le verre avec un savon doux.

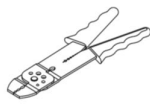
PREPARACIÓN

1. Guarde su número de modelo para futuras consultas.
2. **PELIGRO: Peligro de electrocución.** Para evitar una descarga eléctrica, apague la alimentación en el disyuntor o en la caja de fusibles antes de comenzar el procedimiento de instalación.
3. **PELIGRO: Peligro de electrocución.** Para evitar descargas eléctricas, asegúrese de que la caja de salida esté conectada correctamente a tierra.
4. **Información importante.** Inspeccione el producto y verifique que no haya daños. Este producto es solo para uso en espacios cerrados. Tenga en cuenta todos los códigos locales.

HERRAMIENTAS Y MATERIALES NECESARIOS



Destornillador
Phillips y plano



Cortador/
pelador de cables



Comprobador de
corriente eléctrica



Cinta aislante



Llave Allen
ajustable pequeña



Llave
Allen



Taladro manual
eléctrico

INSTALACIÓN DEL ELEMENTO FIJO

1. Extraiga de la caja el elemento fijo y la(s) bolsa(s) de las piezas. Colóquelos sobre un paño limpio y suave para proteger el acabado. Asegúrese de que todas las piezas están incluidas.
2. Ajuste la longitud de la cadena (J) a la altura deseada quitando la cadena que sobre. Coloque la cadena (J) en la presilla (K) con el extremo de la cadena (I).
3. Afloje las tuercas moleteadas (G) y retire la placa de montaje (B) del dosel (F).
4. Fije la placa de montaje (B) sobre la caja de salida con los tornillos (D) y marque la posición de todos los orificios para realiar el anclaje en la pared. Después afloje los tornillos (D) y quite la placa de montaje. Taladre orificios de anclaje de 1/4" de diámetro para techo de hormigón o 3/8" de diámetro para techo de madera/tabiquería.
5. Introduzca los anclajes (M) o (N) en el techo (N para madera/tabiquería, M para techo de hormigón).
6. Pase el cable (Q) y el cable de toma de tierra a través de la varilla (L) y la presilla (K), y encaje el cable (L) y el cable de toma de tierra a través de la cadena (K).
7. Coloque las varillas (L) en el accesorio (R) y gírelas hasta que la conexión esté apretada.
8. Acople la placa de montaje (B) sobre la caja de salida con los tornillos (D) y los tornillos de rosca (P). Asegúrese de que el tornillo de toma a tierra (C) esté montado sobre la placa de montaje (B).
9. Coloque las presillas (H) en la cadena (J) con el extremo de la cadena (I). Pase el cable (Q) y el cable de toma de tierra a través de la presilla (H), dosel (F). Recorte el cable que sobre a un mínimo de 13" fuera del dosel (F). Pele el cable con un largo de 5/8" al final y gírelo.
10. Levante el accesorio y coloque el cordón de seguridad (E) alrededor de la placa de montaje (B), luego fije el tornillo prisionero (O) con una llave Allen.
11. **AVISO:** Para evitar cortocircuitos, asegúrese de que los cables no estén pelados. Fije el cable de toma de tierra verde o pelado al cable verde o pelado de cobre que se encuentra en la caja tomacorrientes con la tuerca del cable (A) o fíjelo al tornillo de toma de tierra (C) en la placa de montaje.
12. **AVISO:** Para evitar cortocircuitos, asegúrese de que los cables no estén pelados. Fije el cable blanco/cable neutro (con rebordes y sin texto) del elemento fijo al cable blanco que se encuentra en la caja de salida con la tuerca del cable (A). Selle el extremo de la tuerca para cable (A) envolviéndolo con cinta aislante. Consulte el diagrama 1.
13. **AVISO:** Para evitar cortocircuitos, asegúrese de que los cables no estén pelados. Acople el cable cable activo (con texto y sin rebordes)/negro del elemento fijo al cable negro que se encuentra en la caja de salida con la tuerca del cable (A). Selle el extremo de la tuerca para cable (A) envolviéndolo con cinta aislante. Consulte el diagrama 1.
14. Introduzca con cuidado los cables dentro de la caja de salida. Levante el accesorio, luego fije el dosel (F) en la placa de montaje (B) con tuercas moleteadas (G).
15. Instale la pantalla de cristal (T) en el manguito del soporte (S) con la anilla del soporte (U).
16. **AVISO:** ¡No exceda el voltaje recomendado. Clasificación **máxima de 60 W, tipo G.** (Bombilla(s) no incluidas).
17. Instale la bombilla sobre el portalámparas.
18. Repita los pasos 15-17 para todas las pantalla de cristal.
19. Vuelva a conectar la alimentación del circuito en el disyuntor o la caja de fusibles.

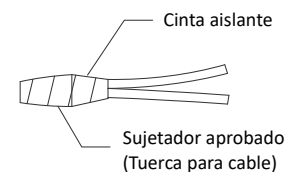
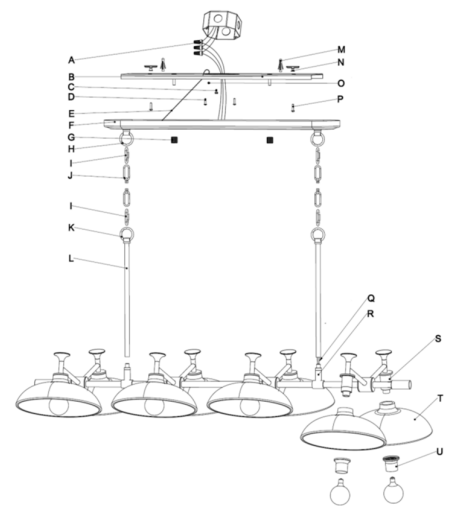


Diagrama 1

LIMPIEZA: Limpie el elemento fijo SOLAMENTE con un paño suave y seco. Limpie las partes de cristal con un jabón suave.