

IMPORTANT INFORMATION

⚠ WARNING: Risk of property or product damage. Do not use in-tank cleaners. Products containing chlorine (calcium hypochlorite) can damage fittings in the tank. This can cause leakage and property damage.

⚠ CAUTION: Risk of personal injury. If not blocked, hazardous gases may leak from the flange opening. Temporarily place a rag in the flange opening until the toilet is ready to install.

Follow all local plumbing and building codes.

1A. 7/8" Flexible Supply Hose

3A. Apply weight evenly. **Do not move after placement!** **Watertight seal may be broken!**

4A. **Do not overtighten!**

6A. Connect and turn on the water supply. **Do not overtighten!** Check for leaks.

7A. If needed, adjust the water level.

8A. Install the seat according to the instruction included with the seat.

Need help? Contact our Customer Care Center.
USA/Canada: 1-800-4KOHLER (1-800-456-4537)

Mexico: 001-800-456-4537

For service parts information, visit kohler.com/serviceparts.

For care and cleaning information, visit kohler.com/clean.

This product is covered under the **KOHLER® Toilets and Seats Limited Warranty**, found at kohler.com/warranty. For a hardcopy of warranty terms, contact the Customer Care Center.

RENSEIGNEMENTS IMPORTANTS

⚠ AVERTISSEMENT: Risque de dommages matériels ou d'endommagement du produit. Ne pas utiliser de nettoyeurs pour l'intérieur du réservoir. Les produits contenant du chlore (hypochlorite de calcium) peuvent endommager les raccords dans le réservoir. Cela peut créer des fuites et des dommages matériels.

⚠ ATTENTION: Risque de blessures. Si elle n'est pas bloquée, une fuite de gaz dangereux pourrait provenir de l'ouverture de la bride. Si la nouvelle toilette n'est pas installée immédiatement, placer temporairement un chiffon dans la bride.

Respecter tous les codes de plomberie et de bâtiment locaux.

1A. Tuyau d'alimentation flexible de 7/8 po

3A. Appliquer du poids de manière égale. **Ne pas bouger après la mise en place! Le joint étanche pourrait se casser!**

4A. **Ne pas trop serrer!**

6A. Connecter et ouvrir l'arrivée d'eau. **Ne pas trop serrer!** Rechercher des fuites éventuelles.

7A. Si nécessaire, ajuster le niveau d'eau.

8A. Installer le siège en suivant les instructions accompagnant le siège.

Besoin d'aide? Appeler notre centre de services à la clientèle.
USA/Canada : 1-800-4KOHLER (1-800-456-4537), Mexique : 001-800-456-4537

Pour tout renseignement sur les pièces de rechange, visiter le site kohler.com/serviceparts.

Pour des renseignements sur l'entretien et le nettoyage, visiter le site kohler.com/care-and-cleaning.

A este producto lo cubre la **Garantía limitada para toilettes et sièges KOHLER®**, que puede consultarse en kohler.com/warranty. Solicite una copia en papel de los términos de la garantía al Centro de Atención al Cliente.

INFORMACIÓN IMPORTANTE

⚠ ADVERTENCIA: Riesgo de daños al producto o a la propiedad. No utilice productos para limpiar que se colocan dentro del tanque. Los productos que contienen cloro (hipoclorito de calcio) pueden dañar las piezas en el tanque. Esto puede causar fugas y daños a la propiedad.

⚠ PRECAUCIÓN: Riesgo de lesiones personales. Si no se tapa la abertura de la brida, podrían fugarse gases nocivos. Cubra provisionalmente la abertura de la brida con un trapo hasta el momento de instalar el inodoro.

Cumpla todos los códigos locales de plomería y construcción.

1A. Manguera flexible de suministro de 7/8 pulg.

3A. Aplique peso de manera uniforme. **¡No mueva después de instalar! ¡Se podría romper el sello hermético!**

4A. **¡No apriete demasiado!**

6A. Conecte y abra el suministro de agua. **¡No apriete demasiado!** Verifique que no haya fugas.

7A. Si es necesario, ajuste el nivel de agua.

8A. Instale el asiento de acuerdo a las instrucciones que se incluyen con el asiento.

¿Necesita ayuda? Comuníquese con nuestro Centro de Atención al Cliente.

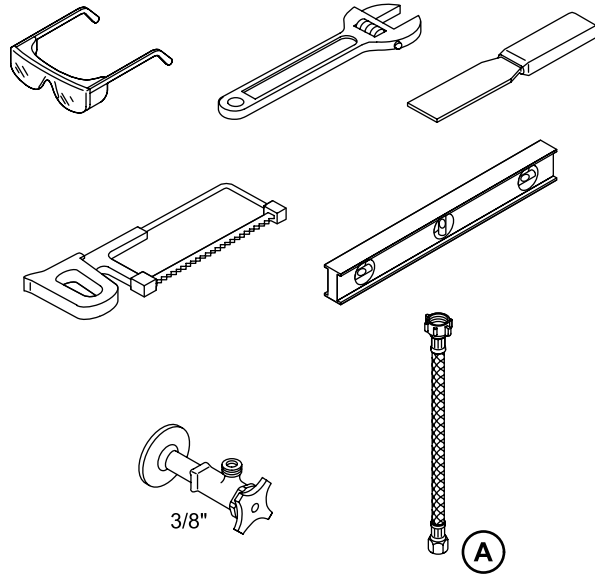
EE.UU./Canadá: 1-800-4KOHLER (1-800-456-4537), México: 001-800-456-4537

Para consultar información sobre piezas de repuesto, visite kohler.com/serviceparts.

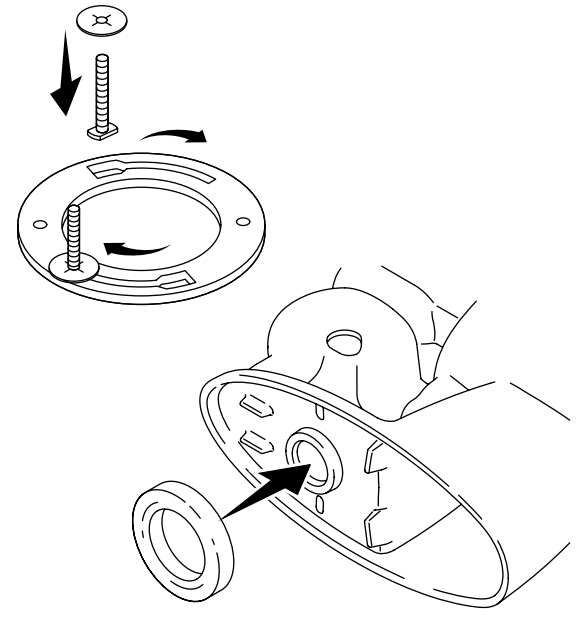
Para consultar información de cuidado y limpieza, visite kohler.com/care-and-cleaning.

A este producto lo cubre la **Garantía limitada para inodoros y asientos de inodoro KOHLER®**, que puede consultarse en kohler.com/warranty. Solicite una copia en papel de los términos de la garantía al Centro de Atención al Cliente.

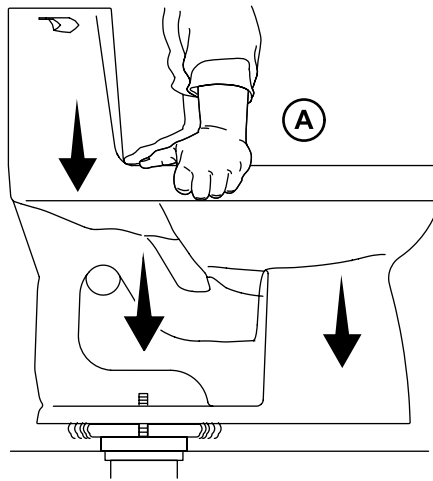
1



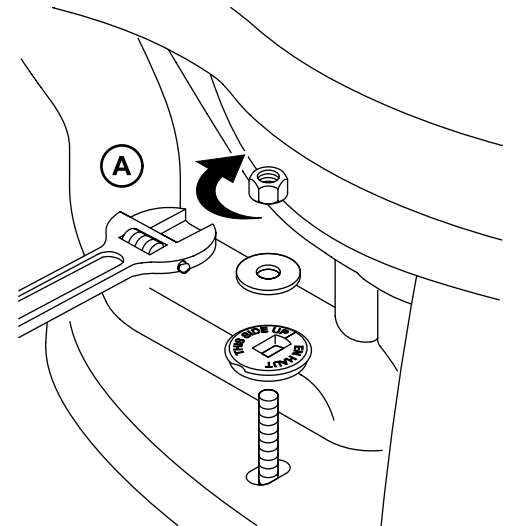
2



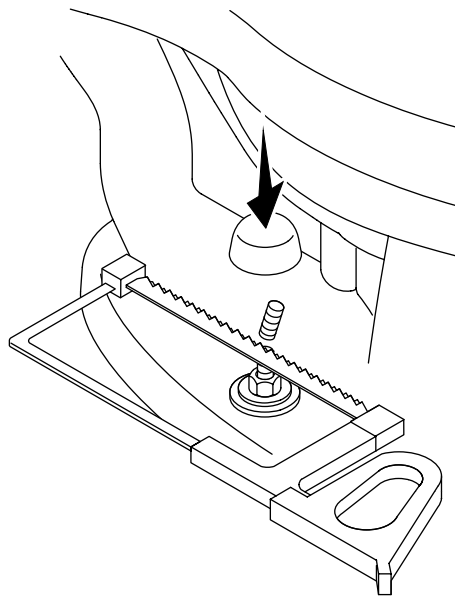
3



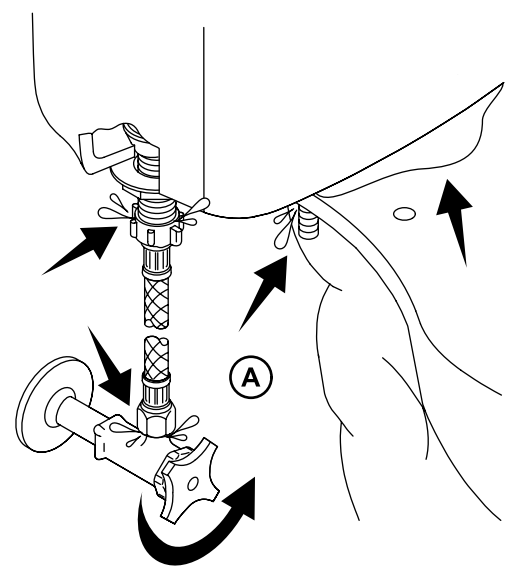
4



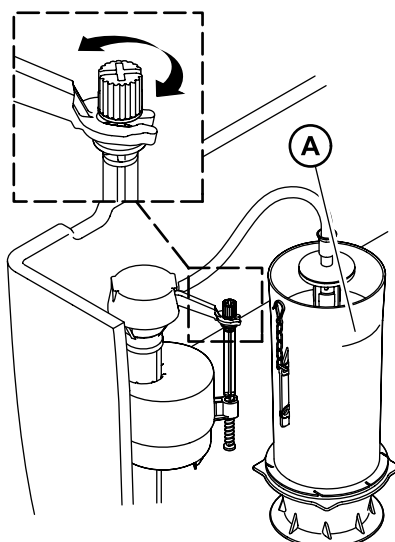
5



6



7



8

