



Record your model number:  
 Noter le numéro de modèle:  
 Anote su número de modelo: \_\_\_\_\_

Follow all local plumbing and building codes.

- 1A. 2x4s
- 1B. Material Appropriate Screws
- 1C. Concrete Stakes
- 1D. Assorted Drill Bits
- 1E. 5" Hole Saw
- 1F. Sealant Tape

2A. Drill holes into the side of the tray at the supply line locations.

Follow steps 3-7 for installation to existing concrete floors. Follow steps 8-11 for installation in new constructions.

3A. Cut and remove the concrete from the bath filler location. Allow for a 1-1/2" (38 mm) depth below the tray.

3B. Cut and remove concrete to route the supply lines.

4A. Secure 2x4s onto the top of the tray.

5A. Align the tray over the concrete hole using the notches on the edges of the tray.

6A. Route the supply lines through the holes.

7A. Pour concrete and allow to cure.

7B. Remove the 2x4s from the tray once the concrete is cured.

The following steps 8-11 apply to new construction.

8A. Secure concrete stakes to the tray.

9A. Push the stakes into the earth and set the tray at the desired height.

10A. Route the supply lines through the holes.

11A. Pour concrete and allow to cure.

The following steps apply to both existing and new floors.

12A. Drill the mounting holes using the template on the form.

13A. Using a 5" hole saw, remove the circle from the tray.

Need help? Contact our Customer Care Center.

• USA/Canada: 1-800-4KOHLER (1-800-456-4537)

• Mexico: 001-800-456-4537

• For service parts information, visit [kohler.com/serviceparts](http://kohler.com/serviceparts).

• For care and cleaning information, visit [kohler.com/clean](http://kohler.com/clean).

• Patents: [kohlercompany.com/patents](http://kohlercompany.com/patents)

This product is covered under the KOHLER® Faucet Lifetime Limited Warranty, found at [kohler.com/warranty](http://kohler.com/warranty). For a hardcopy of warranty terms, contact the Customer Care Center.

Respecter tous les codes de plomberie et de bâtiment locaux.

1A. Planches 2x4

1B. Vis appropriées pour le matériau

1C. Piliers de béton

1D. Assortiment de mèches

1E. Scie cylindrique de 5 po

1F. Ruban d'étanchéité

2A. Percer des trous dans le côté du plateau aux emplacements des conduites d'alimentation.

Suivre les étapes 3 à 7 pour une installation sur des planchers en béton existants. Suivre les étapes 8 à 11 pour une installation sur les nouvelles constructions.

3A. Couper et retirer le béton de l'emplacement du remplisseur de la baignoire. Laisser une profondeur de 1-1/2 po (38 mm) sous le plateau.

3B. Couper et retirer le béton pour acheminer les conduites d'alimentation.

4A. Fixer les supports 2x4 sur le dessus du plateau.

5A. Aligner le plateau par-dessus le trou du béton en utilisant les encoches sur les bords du plateau.

6A. Acheminer les conduites d'alimentation par les trous.

7A. Verser le béton et le laisser durcir.

7B. Retirer les supports 2x4 du plateau lorsque le béton a durci.

Les étapes suivantes s'appliquent pour une nouvelle construction.

8A. Fixer les piliers de béton sur le plateau.

9A. Pousser les piliers dans la terre et mettre le plateau à la hauteur souhaitée.

10A. Acheminer les conduites d'alimentation par les trous.

11A. Verser le béton et le laisser durcir.

Les étapes suivantes s'appliquent pour des planchers existants et des planchers neufs.

12A. Percer les trous de fixation en utilisant le modèle sur le coffrage.

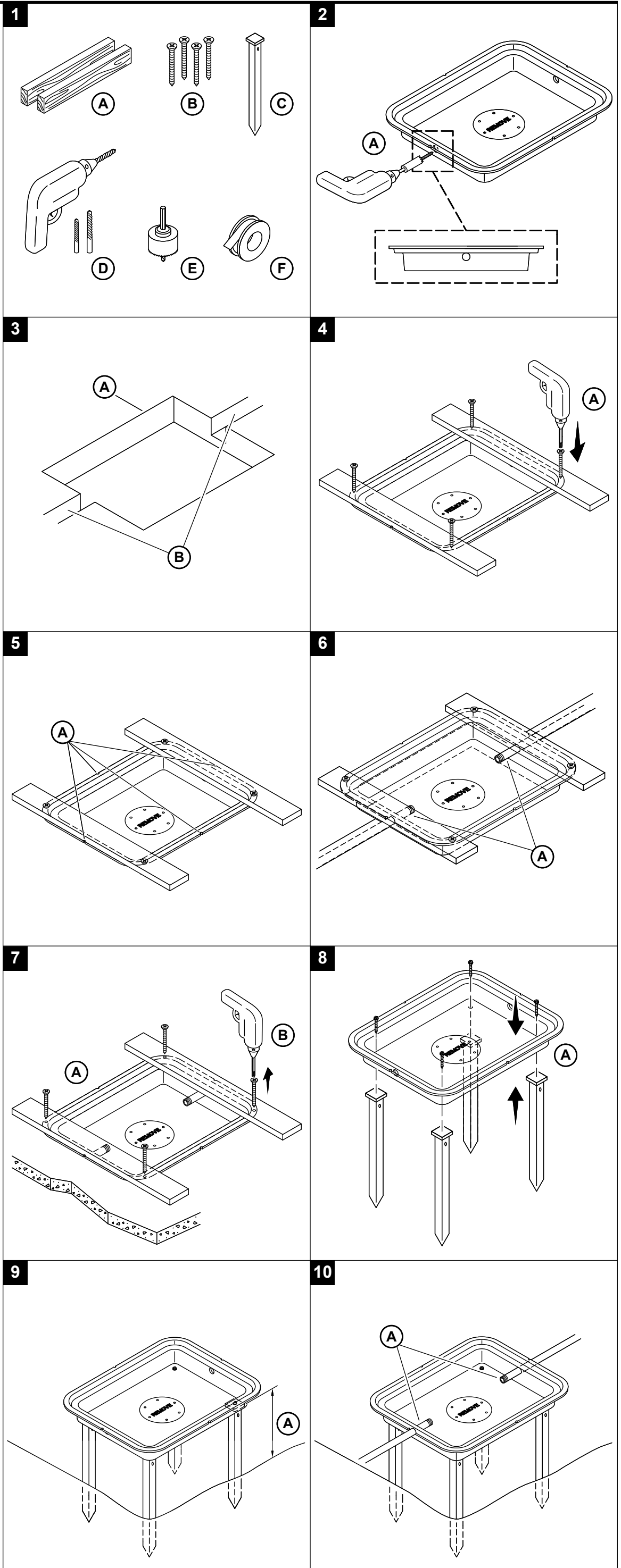
13A. À l'aide d'une scie cylindrique de 5 po, retirer le cercle du plateau.

Besoin d'aide? Appeler notre centre de services à la clientèle.

• USA/Canada : 1-800-4KOHLER (1-800-456-4537)

• Mexique : 001-800-456-4537

• Pour tout renseignement sur les pièces de rechange, visiter le site [kohler.com/serviceparts](http://kohler.com/serviceparts).



• Pour des renseignements sur l'entretien et le nettoyage, visiter le site [kohler.com/clean](http://kohler.com/clean).

• Brevets : [kohlercompany.com/patents](http://kohlercompany.com/patents)

Ce produit est couvert sous la **Garantie limitée à vie des robinets KOHLER®**, fournie sur le site [kohler.com/warranty](http://kohler.com/warranty). Pour obtenir une copie imprimée des termes de la garantie, s'adresser au centre de service à la clientèle.

Cumpla todos los códigos locales de plomería y construcción.

1A. Maderos de 2x4 pulg

1B. Tornillos apropiados para el material

1C. Estacas de concreto

1D. Brocas para taladro, surtidas

1E. Broca tipo corona perforadora de 5 pulg.

1F. Cinta selladora

2A. Taladre los orificios en el lado de la bandeja, en los lugares para las líneas de suministro.

**Siga los pasos del 3 al 7 si va a instalar en piso de concreto ya existente. Siga los pasos del 8 al 11 si va a instalar en una construcción nueva.**

3A. Recorte y quite el concreto del lugar para el llenador de la bañera. Deje una profundidad de 1-1/2" (38 mm) abajo de la bandeja.

3B. Recorte y quite el concreto para tender las líneas de suministro.

4A. Fije maderos de 2x4 pulgadas en la parte superior de la bandeja.

5A. Alinee la bandeja sobre el orificio en el concreto mediante las muescas en los bordes de la bandeja.

6A. Tienda las líneas de suministro a través de los orificios.

7A. Vacíe el concreto, y deje que se seque y endurezca.

7B. Retire de la bandeja los maderos de 2x4 pulgadas una vez que el concreto se haya secado y endurecido.

**Los siguientes pasos, del 8 al 11, corresponden a nuevas construcciones.**

8A. Fije estacas de concreto a la bandeja.

9A. Empuje las estacas en la tierra y coloque la bandeja a la altura deseada.

10A. Tienda las líneas de suministro a través de los orificios.

11A. Vacíe el concreto, y deje que se seque y endurezca.

**Los siguientes pasos corresponden tanto a pisos ya existentes como nuevos.**

12A. Taladre los orificios de montaje mediante la plantilla en la forma.

13A. Con una broca tipo corona perforadora de 5 pulgadas, saque el círculo de la bandeja.

¿Necesita ayuda? Comuníquese con nuestro Centro de Atención al Cliente.

• EE.UU./Canadá: 1-800-4KOHLER (1-800-456-4537)

• México: 001-800-456-4537

• Para consultar información sobre piezas de repuesto, visite [kohler.com/serviceparts](http://kohler.com/serviceparts).

• Para consultar información de cuidado y limpieza, visite [kohler.com/clean](http://kohler.com/clean).

• Patentes: [kohlercompany.com/patents](http://kohlercompany.com/patents)

A este producto lo cubre la **Garantía limitada de por vida para griferías de KOHLER®**, que puede consultarse en [kohler.com/warranty](http://kohler.com/warranty). Solicite una copia en papel de los términos de la garantía al Centro de Atención al Cliente.

