

# KALLISTA®



Record your model number:

Noter le numéro de modèle :

Anoto su número de modelo: \_\_\_\_\_

**CAUTION: Risk of product damage.** Do not kink or cause damage to the supply tube during installation.

**IMPORTANT!** If the supply tube needs to be shortened, cut only on the plain end. Do not cut the ferruled end of the supply tube!

Follow all local plumbing and building codes.

Turn OFF the water supply.

**1A.** Sealant Tape

**1B.** 100% Silicone Sealant

**5A.** Verify that the water outlet faces up after tightening.

**6A.** Verify that the rubber washer is installed in the toilet nut.

**6B.** Thread the toilet nut onto the toilet valve.

**7A.** Remove the outlet nut and sealing ring from the end of the supply tube.

**8A.** 1/2" (13 mm)

**8B.** If the supply tube extends farther than 1/2" (13 mm) past the water outlet, mark the 1/2" (13 mm) location on the supply tube.

**9A.** Remove the supply tube and cut at the marked line. Remove any burrs.

**10A.** Install the outlet nut and sealing ring to the end of the supply tube.

**12A.** Verify that the rubber washer is installed in the toilet nut.

**12B.** Reinstall the supply tube to the toilet valve.

**13A.** Turn ON the water and check all connections for leaks.

**14A.** Press the escutcheon to the wall and apply 100% silicone sealant around the escutcheon, if needed.

**Need help?** Contact our Customer Care Center.

• 1-888-4-KALLISTA (1-888-452-5547)

• **Service parts:** visit the product page at [kallista.com](http://kallista.com)

• **Care and cleaning:** [kallista.com/resources/product-care](http://kallista.com/resources/product-care)

• **Patents:** [kohlercompany.com/patents](http://kohlercompany.com/patents)

This product is covered under the **KALLISTA® Five-Year Limited Warranty**, found at [kallista.com/resources/warranty](http://kallista.com/resources/warranty). For a hardcopy of warranty terms, contact the Customer Service Department.

**ATTENTION : Risque d'endommagement du produit.** Ne pas tordre ni endommager le tube d'alimentation pendant l'installation.

**IMPORTANT!** Si le tube d'alimentation doit être raccourci, seulement couper l'extrémité unie. Ne pas couper l'extrémité avec bague du tube d'alimentation!

Respecter tous les codes de plomberie et de bâtiment locaux.

Couper l'alimentation en eau.

**1A.** Ruban d'étanchéité

**1B.** Mastic d'étanchéité à la silicone à 100 %

**5A.** Vérifier que l'orifice de sortie d'eau est tournée vers le haut après le serrage.

**6A.** Vérifier que la rondelle en caoutchouc est installée dans l'écrou de la toilette.

**6B.** Enfiler l'écrou de la toilette sur la vanne de la toilette.

**7A.** Retirer l'écrou de l'orifice de sortie et la bague d'étanchéité de l'extrémité du tube d'alimentation.

**8A.** 1/2 po (13 mm)

**8B.** Si le tube d'alimentation se prolonge au-delà de 1/2 po (13 mm) de l'orifice de sortie d'eau, marquer l'emplacement de 1/2 po (13 mm) sur le tube d'alimentation.

**9A.** Retirer le tube d'alimentation et couper à la ligne marquée. Éliminer toutes les bavures.

**10A.** Installer l'écrou de l'orifice de sortie et la bague d'étanchéité sur l'extrémité du tube d'alimentation.

**12A.** Vérifier que la rondelle en caoutchouc est installée dans l'écrou de la toilette.

**12B.** Réinstaller le tube d'alimentation sur la vanne de la toilette.

**13A.** Ouvrir l'arrivée d'eau et inspecter toutes les connexions pour y rechercher des fuites éventuelles.

**14A.** Appuyer la rosace contre le mur et appliquer du mastic d'étanchéité à la silicone autour de la rosace au besoin.

**Besoin d'aide?** Appeler notre centre de services à la clientèle.

• 1-888-4-KALLISTA (1-888-452-5547)

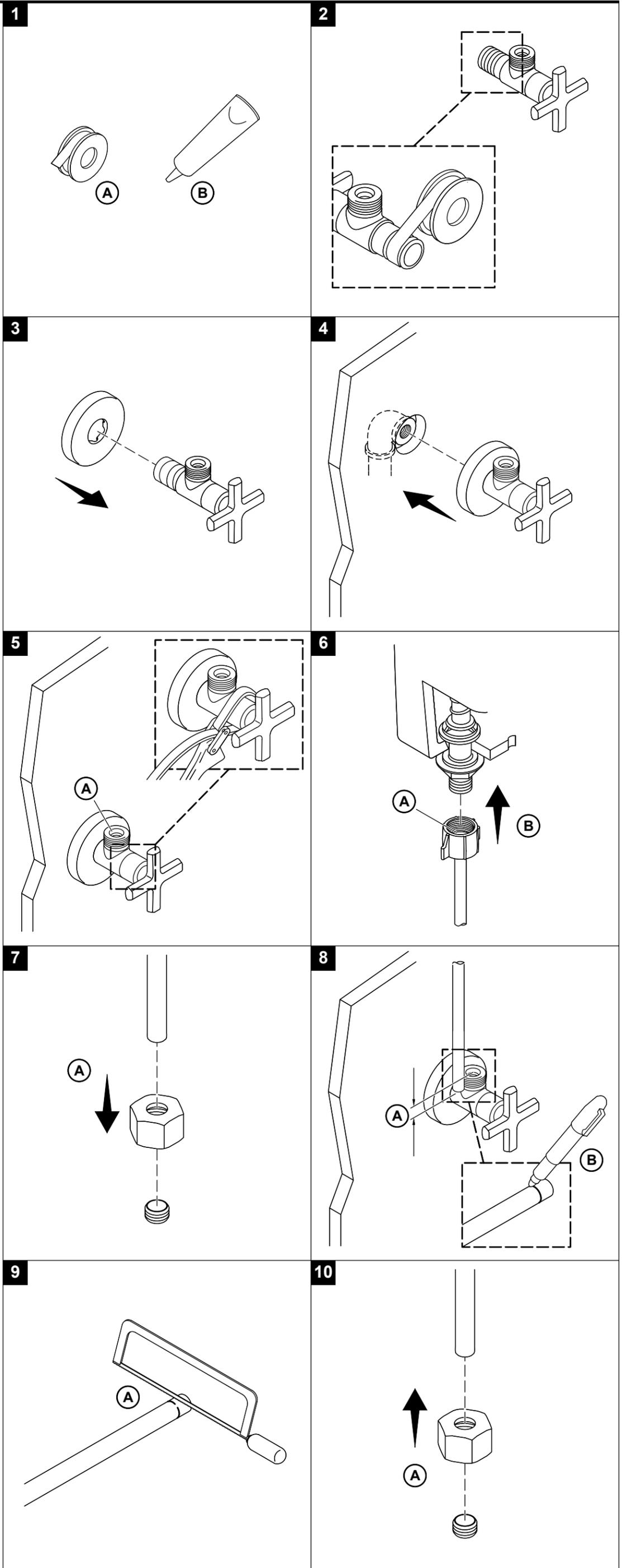
• **Pièces de rechange,** visiter la page du produit sur le site [kallista.com](http://kallista.com).

• **Entretien et nettoyage :** [kallista.com/resources/product-care](http://kallista.com/resources/product-care)

• **Brevets :** [kohlercompany.com/patents](http://kohlercompany.com/patents)

Ce produit est couvert sous la garantie limitée de cinq ans de **KALLISTA®**, fournie sur le site [kallista.com/resources/warranty](http://kallista.com/resources/warranty). Pour obtenir une copie imprimée des termes de la garantie, s'adresser au centre de services à la clientèle.

**PRECAUCIÓN: Riesgo de daños al producto.** No pellizque ni dañe la tubería de suministro durante la instalación.



¡**IMPORTANTE!** Si es necesario acortar la tubería de suministro, solo recorte en el extremo liso. No recorte en el extremo ferulado de la tubería de suministro.

Cumpla todos los códigos locales de plomería y construcción.

Cierre el suministro de agua.

**1A.** Cinta selladora

**1B.** Sellador 100 % de silicona

**5A.** Verifique que la salida del agua quede hacia arriba después de apretar.

**6A.** Verifique que la arandela de goma esté instalada en la tuerca del inodoro.

**6B.** Enrosque la tuerca del inodoro en la válvula del inodoro.

**7A.** Retire la tuerca de salida y el anillo de sellado del extremo de la tubería de suministro.

**8A.** 1/2" (13 mm)

**8B.** Si la tubería de suministro sobresale más de 1/2" (13 mm) de la salida del agua, marque el lugar a 1/2" (13 mm) en la tubería de suministro.

**9A.** Retire la tubería de suministro, y recorte en la línea marcada. Elimine todas las rebabas.

**10A.** Instale la tuerca de salida y el anillo de sellado al extremo de la tubería de suministro.

**12A.** Verifique que la arandela de goma esté instalada en la tuerca del inodoro.

**12B.** Vuelva a instalar la tubería de suministro a la válvula del inodoro.

**13A.** Abra el suministro de agua y revise que no haya fugas en ninguna de las conexiones.

**14A.** Oprima el chapetón contra la pared y aplique sellador 100 % de silicona alrededor del chapetón, de ser necesario.

¿**Necesita ayuda?** Comuníquese con nuestro Centro de Atención al Cliente.

• 1-888-4-KALLISTA (1-888-452-5547)

• **Piezas de repuesto:** visite la página del producto en [kallista.com](http://kallista.com)

• **Cuidado y limpieza:** [kallista.com/resources/product-care](http://kallista.com/resources/product-care)

• **Patentes:** [kohlercompany.com/patents](http://kohlercompany.com/patents)

A este producto lo cubre la **garantía limitada de cinco años de KALLISTA®**, que puede consultarse en [kallista.com/resources/warranty](http://kallista.com/resources/warranty). Si lo desea, solicite al Centro de Atención al Cliente una copia impresa de los términos de la garantía.

