

Record your model number:

Noter le numéro de modèle :

Anoto su número de modelo: \_\_\_\_\_

**CAUTION: Risk of personal injury.** Do not install where the product might be used as a grab bar or support bar.

**IMPORTANT!** When possible, secure the product to a wall stud.

**1A.** Drill Bits: 1/8", 1/4", 5/16"

**2A.** Recommended Tissue Holder Location: H = 8" (203 mm) to 12" (305 mm), W = 6" (152 mm)

**3A. Some Models:** Loosen the setscrew and remove the wall plate.

**4A. Some Models:** Attach the escutcheons to the towel bar.

**5A. Two-Post Accessory:** Verify that "X" on the template matches your product dimension.

**7A.** For installation to a stud, drill 1/8" holes. For installation to drywall between studs, drill 5/16" holes. For installation to ceramic tile, drill 1/4" holes.

**8A. Installation Between Studs:** Use the provided pin to install the drywall anchors.

**9A. Installation to Concrete or Tile:** Install ceramic anchors.

**Need help?** Contact our Customer Care Center.

• USA/Canada: 1-800-4KOHLER (1-800-456-4537) Mexico: 001-800-456-4537

• **Service parts:** [kohler.com/serviceparts](http://kohler.com/serviceparts)

• **Care and cleaning:** [kohler.com/clean](http://kohler.com/clean)

• **Patents:** [kohlercompany.com/patents](http://kohlercompany.com/patents)

This product is covered under the **KOHLER® Faucet Lifetime Limited Warranty**, found at [kohler.com/warranty](http://kohler.com/warranty). For a hardcopy of warranty terms, contact the Customer Care Center.

**ATTENTION : Risque de blessures.** Ne pas installer ce produit dans un endroit où il pourrait être utilisé comme barre d'appui ou barre de support.

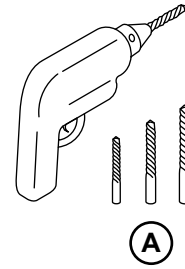
**IMPORTANT!** Lorsque possible, fixer le produit sur un montant mural.

**1A.** Mèches : 1/8 po, 1/4 po, 5/16 po

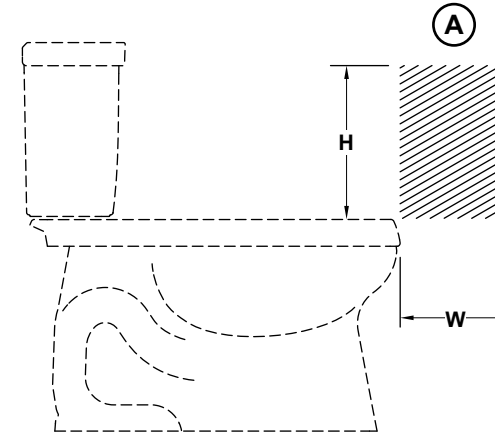
**2A.** Emplacement recommandé pour le distributeur de papier : H = 8 po (203 mm) à 12 po (305 mm), l = 6 po (152 mm)

**3A. Certains modèles :** Desserrer la vis d'arrêt et retirer la plaque murale.

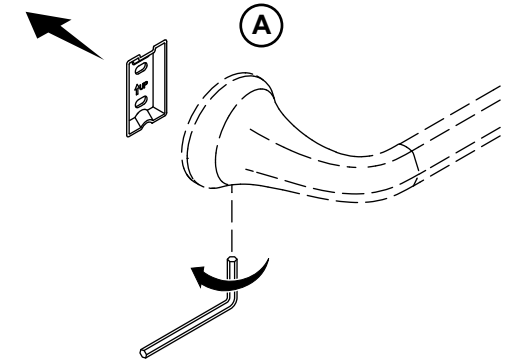
1



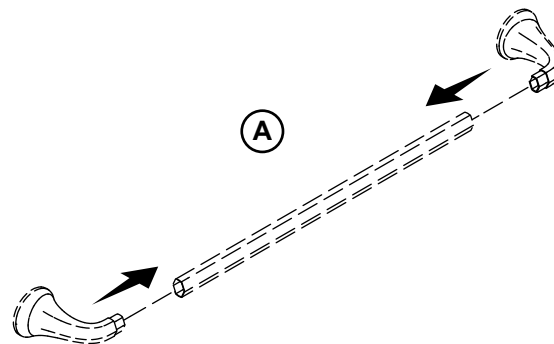
2



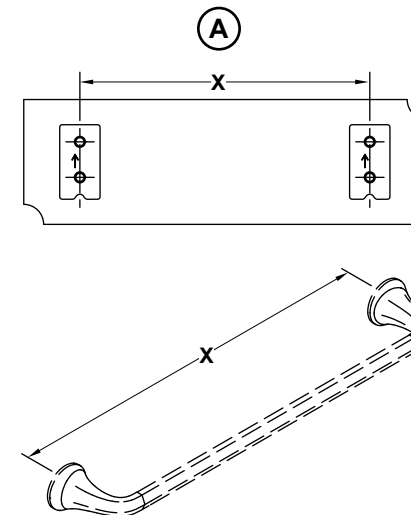
3



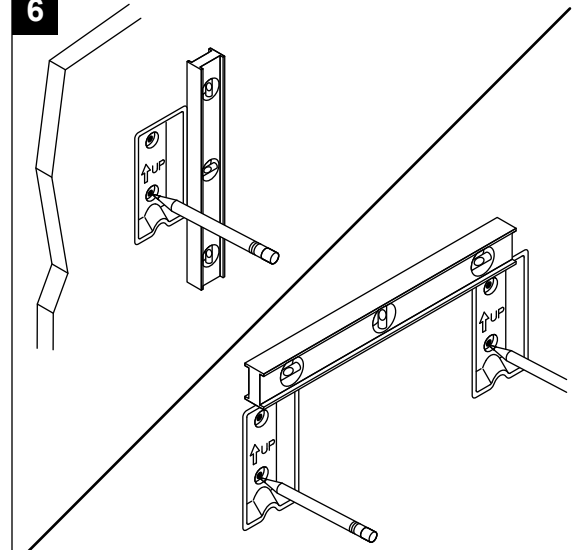
4



5



6



**4A. Certains modèles :** Attacher les appliques sur le porte-serviettes.

**5A. Accessoire pour deux montants :** Vérifier que le « X » sur le modèle correspond à la dimension du produit en question.

**7A.** Percer des trous de 1/8 po pour une installation sur un montant. Percer des trous de 5/16 po pour une installation sur une cloison sèche entre des montants. Percer des trous de 1/4 po pour une installation sur du carrelage de céramique.

**8A. Installation entre montants :** Utiliser la goupille fournie pour installer les chevilles d'ancrage de la cloison sèche.

**9A. Installation sur du ciment ou du carrelage :** Installer les chevilles d'ancrage de céramique.

**Besoin d'aide?** Appeler notre centre de services à la clientèle.

- USA/Canada : 1-800-4KOHLER (1-800-456-4537) Mexique : 001-800-456-4537
- Pièces d'entretien : [kohler.com/serviceparts](http://kohler.com/serviceparts)
- Entretien et nettoyage : [kohler.com/clean](http://kohler.com/clean)
- Brevets : [kohlercompany.com/patents](http://kohlercompany.com/patents)

Ce produit est couvert sous la **garantie à vie limitée des robinets KOHLER®**, fournie sur le site [kohler.com/warranty](http://kohler.com/warranty). Pour obtenir une copie imprimée des termes de la garantie, s'adresser au centre de services à la clientèle.

**⚠ PRECAUCIÓN: Riesgo de lesiones personales.** No instale el producto donde pudiera ser usado como agarradera o soporte.

**¡IMPORTANTE!** Cuando sea posible, fije el producto a un poste de madera en la pared.

**1A.** Brocas: 1/8 pulg, 1/4 pulg, 5/16 pulg

**2A.** Lugar recomendado para el portapapel higiénico: Altura = 8" (203 mm) a 12" (305 mm), Ancho = 6" (152 mm)

**3A. Algunos modelos:** Afloje el tornillo de fijación y retire la placa mural.

**4A. Algunos modelos:** Una los chapetones al toallero de barra.

**5A. Accesorio de 2 postes:** Verifique que la dimensión "X" en la plantilla sea igual a la dimensión en su producto.

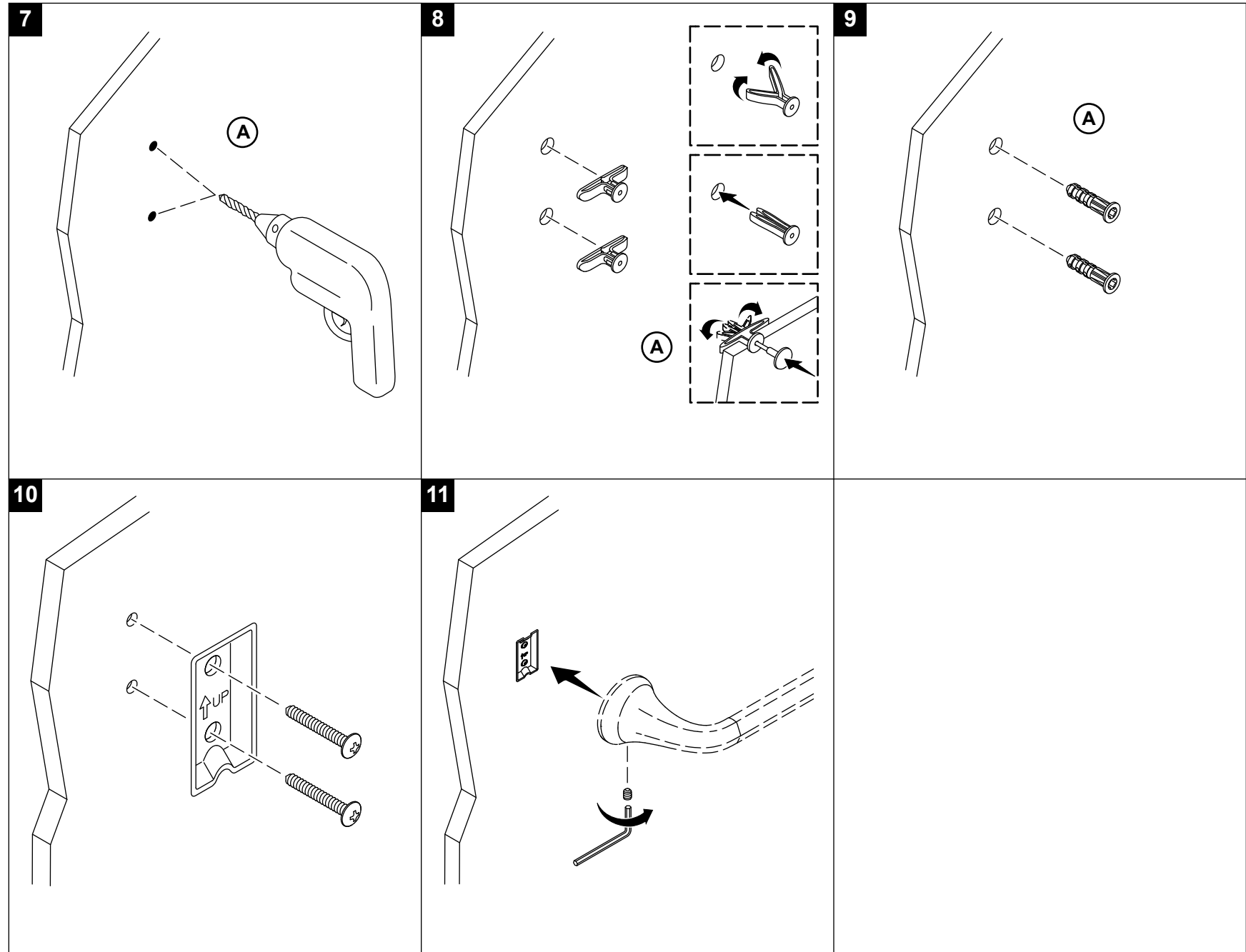
**7A.** Para instalar contra un poste de madera, taladre orificios de 1/8 pulg. Para instalar contra un panel de yeso entre postes de madera, taladre orificios de 5/16 pulg. Para instalar contra azulejo, taladre orificios de 1/4 pulg.

**8A. Instalación entre postes de madera:** Use la clavija que se incluye para instalar los anclajes para panel de yeso.

**9A. Instalación contra concreto o azulejo:** Instale anclajes para azulejo.

**¿Necesita ayuda?** Comuníquese con nuestro Centro de Atención al Cliente.

- EE. UU./Canadá: 1-800-4KOHLER (1-800-456-4537) México: 001-800-456-4537



- **Piezas de repuesto:** [kohler.com/serviceparts](https://kohler.com/serviceparts)
- **Cuidado y limpieza:** [kohler.com/clean](https://kohler.com/clean)
- **Patentes:** [kohlercompany.com/patents](https://kohlercompany.com/patents)

A este producto lo cubre la **garantía limitada de por vida para griferías de KOHLER®**, que puede consultarse en [kohler.com/warranty](https://kohler.com/warranty). Si lo desea, solicite al Centro de Atención al Cliente una copia impresa de los términos de la garantía.