

Service Kit Instructions

Valve Assembly

Record your model number:

Noter le numéro de modèle:

Anote su número de modelo: _____

Français, page 15

Español, página 28

KOHLER®

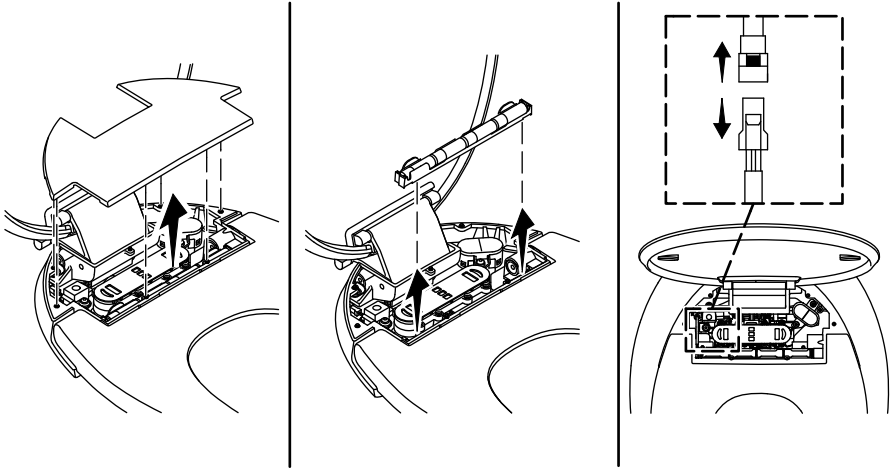
Tools



Plus:

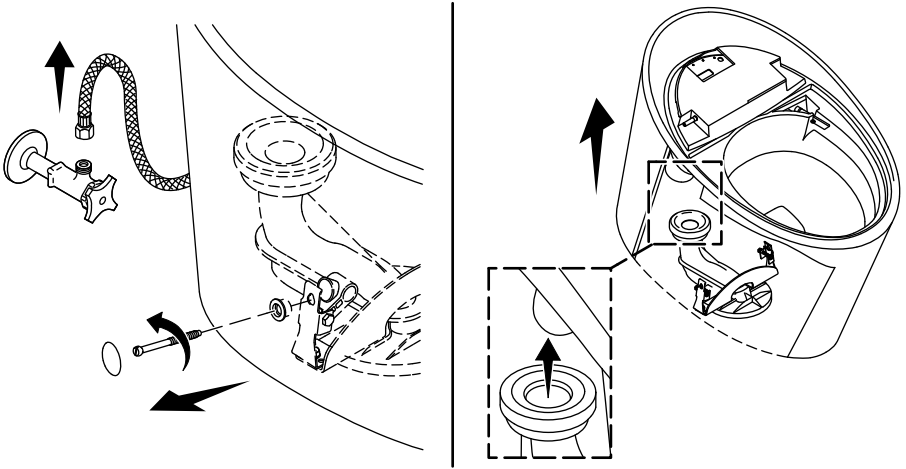
- 1/8" T-handle Hex Wrench
- Torque Wrench with 1/8" Hex Bit (12-28 in-lbs)

1. Remove the Battery Tray



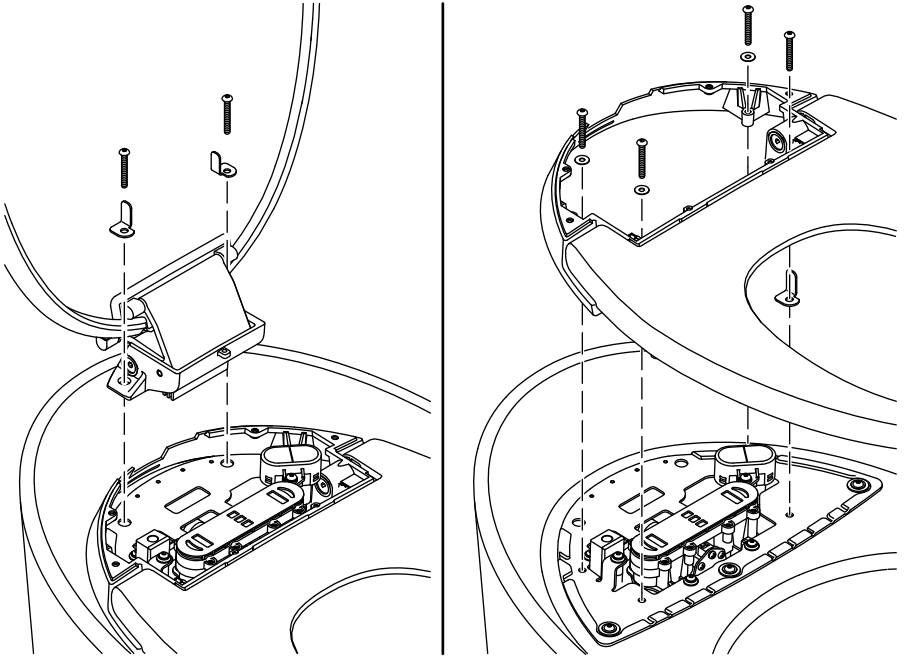
- Turn OFF the water supply.
- Remove the magnetic cover
- Remove the battery tray.
- Unplug the cable by pressing the locking tab on the white connector and slide the two ends apart.

2. Remove the Toilet



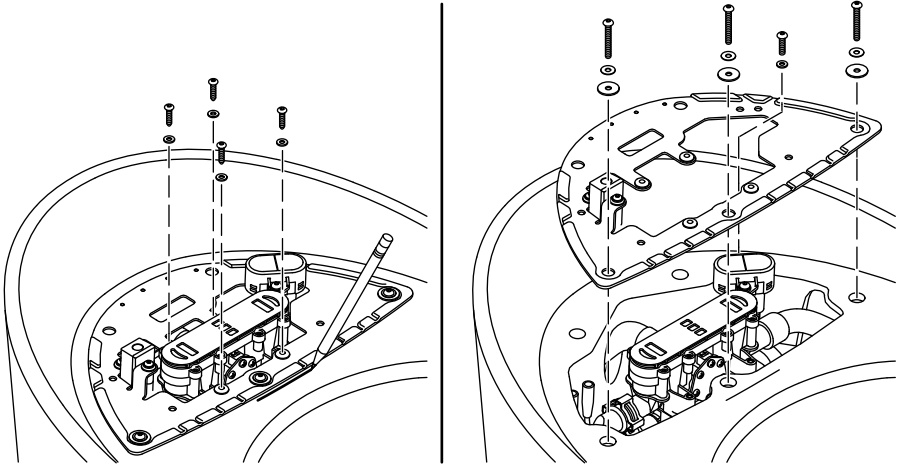
- Disconnect the hose from the supply stop.
- Remove any remaining water.
- Remove and retain the cap and screw from each side of the toilet.
- Lift the toilet off the trapway.
- Cover the trapway inlet to block gases from the drain.

3. Remove the Lid and Seat



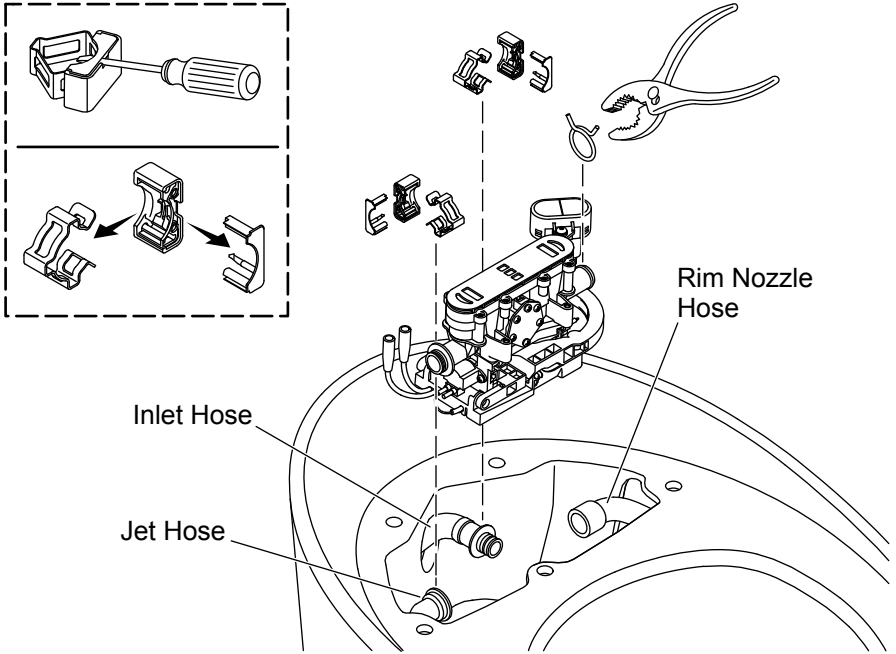
- Lift the lid.
- Remove the two screws and L-brackets securing the lid.
- Lift the lid off of the toilet.
- Remove the four screws securing the seat. Remove the L-bracket and three washers.
- Lift the seat off the toilet.

4. Remove the Frame



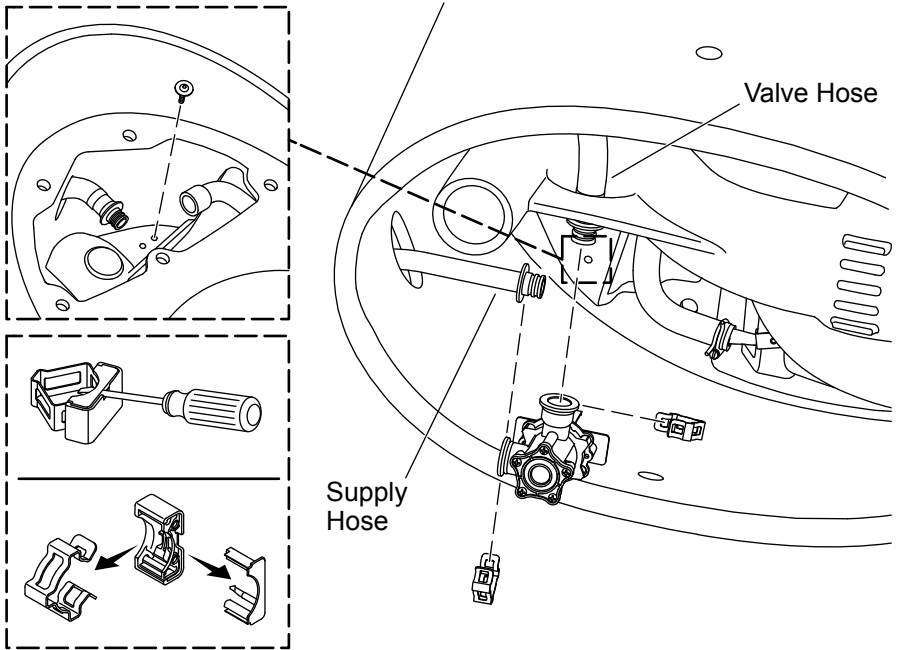
- Using a pencil, mark the position of the front of the frame on the toilet. This will assist in realigning the frame.
- Remove the four hex bolts holding the valve to the frame.
- Remove the hex bolt holding the emergency actuation button to the frame.
- Remove the remaining three hex bolts securing the frame to the toilet.
- Lift the frame off of the toilet.

5. Remove the Valve



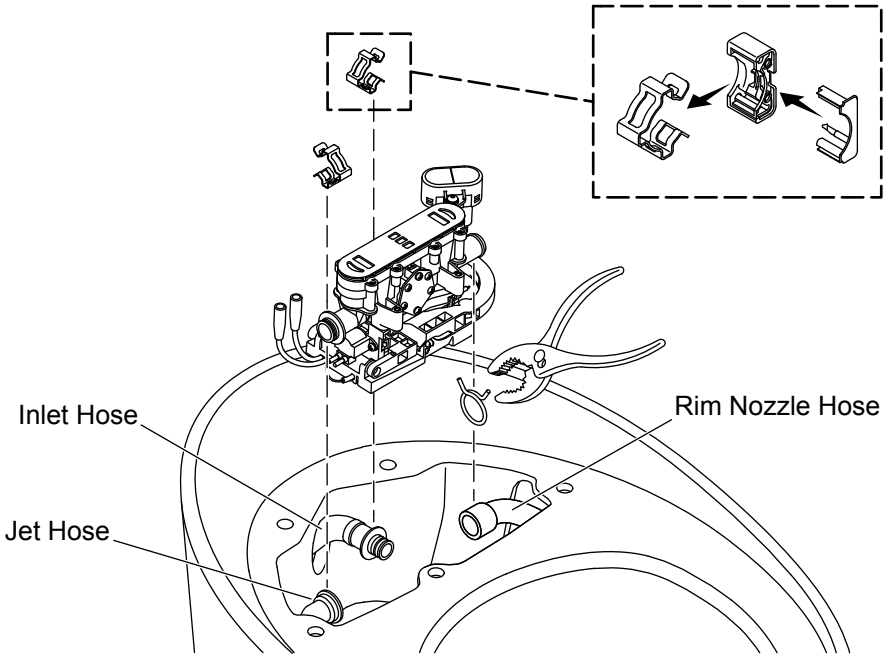
- Using a screwdriver, pry apart the plastic retainer over the metal clip on the braided inlet hose.
- Using a screwdriver, pry apart the plastic retainer over the metal clip on the jet hose.
- Remove the metal clips and disconnect both hoses from the valve.
- Using a pliers, remove the spring clip from the rim nozzle hose.
- Disconnect the rim nozzle hose from the valve.
- Remove the valve.

6. Replace the Flow Regulator



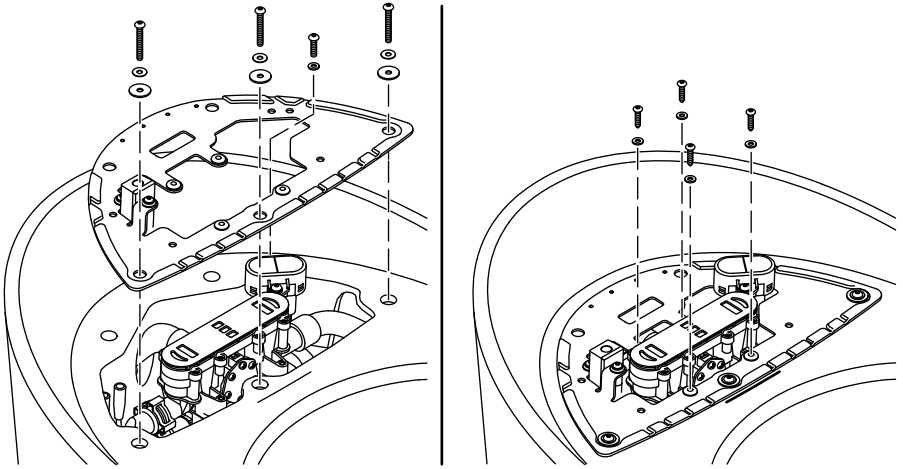
- Turn the toilet on its side to access the flow regulator from the bottom.
- Using a screwdriver, pry apart the plastic retainers over the metal clips on the valve hose and the water supply hose.
- Remove the metal clips and disconnect both hoses from the flow regulator.
- From the top of the toilet, remove the hex bolt holding the flow regulator to the toilet. Discard the flow regulator.
- Secure the new flow regulator to the toilet with the hex bolt. Torque the hex bolt to 20 in-lbs (2.2 Nm).
- Connect the valve hose and water supply hose using the metal clips and plastic retainers.

7. Install the New Valve



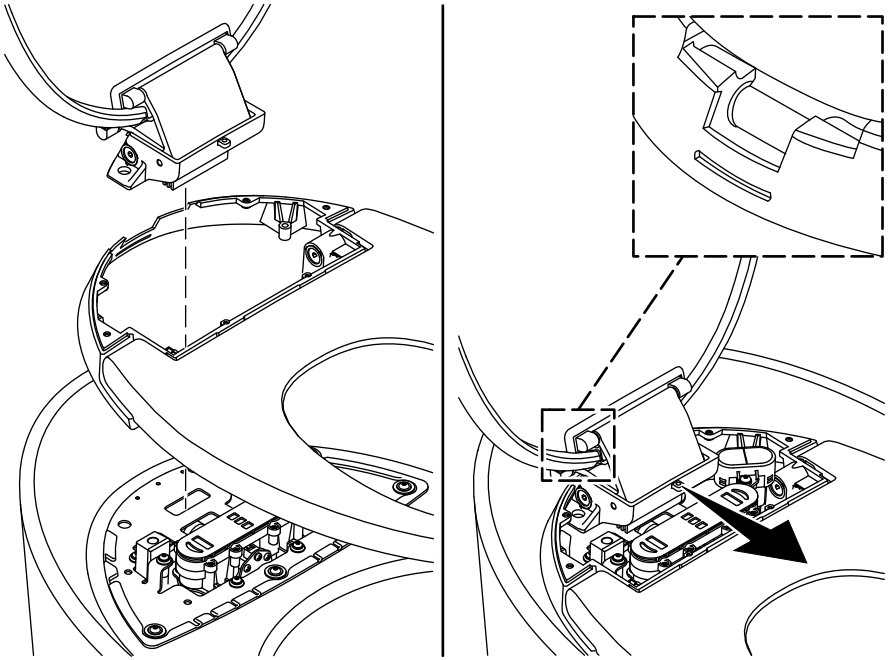
- Insert the new valve.
- Connect the jet hose and secure with the metal clip.
- Connect the braided inlet hose and secure with the metal clip.
- Using a pliers, install the spring clip over the end of the rim nozzle hose. Connect the hose and secure with the spring clip.
- Install a plastic retainer over the metal clip on the jet hose and the inlet hose.

8. Install the Frame



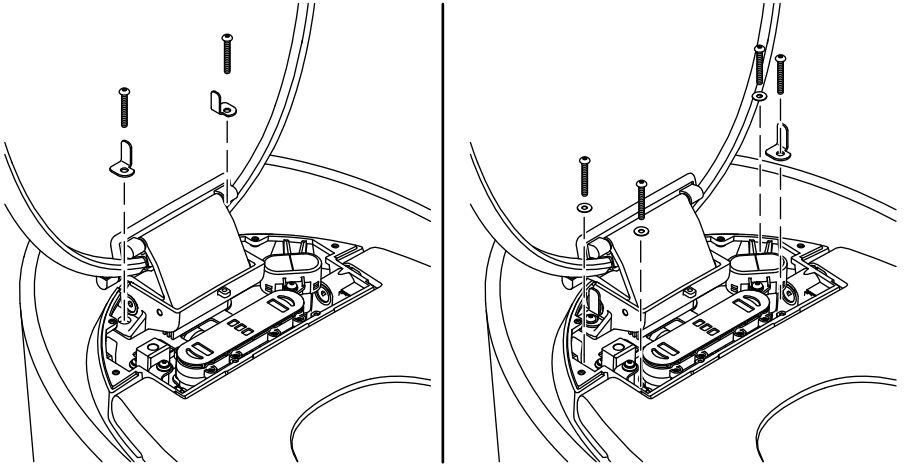
- Align the frame to the pencil mark.
- Install the 3 hex bolts that secure the frame to the toilet. Torque the bolts to 20 in-lbs (2.2 Nm). Then torque the bolts to 28 in-lbs (3.2 Nm).
- Install the hex bolt to secure the emergency actuation button to the frame. Torque the screws to 12 in-lbs (1.4 Nm).
- Install the 4 hex bolts that hold the valve to the frame. Torque the bolts to 12 in-lbs (1.4 Nm).

9. Position the Seat and Lid



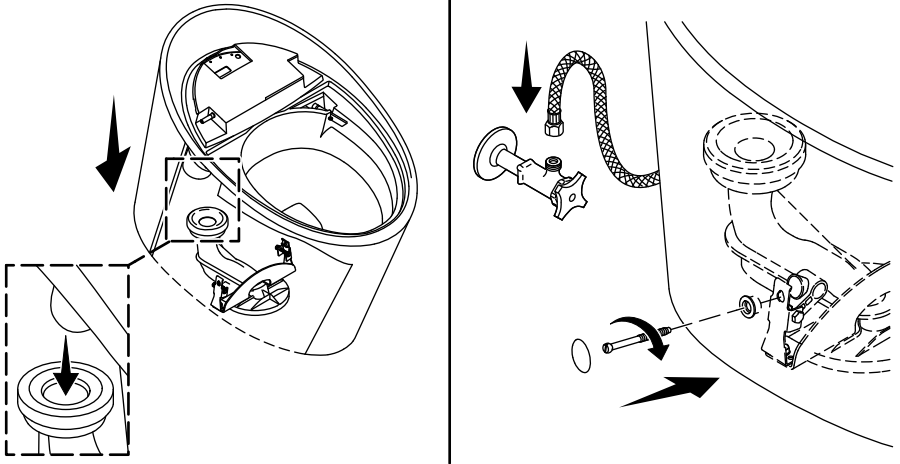
- Push the seat toward the back of the toilet to allow room for the lid installation. The seat and toilet holes will not be aligned at this time.
- Position the hinge of the lid onto the toilet through the rectangular opening in the metal frame.
- Slide the lid forward to engage the hook in the slot.
- Slide the seat forward so the back of the lid and back of the seat are flush. There should be no gaps or steps between the back of the seat and the lid.
- Verify that the holes on the toilet align with the holes on the seat and lid.

10. Secure the Lid and Seat



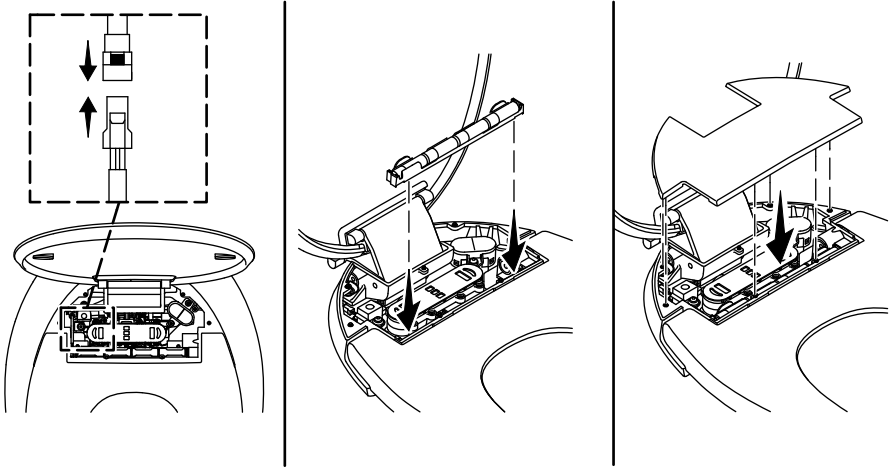
- Position the vertical leg of the L-brackets against the lid hinge base and install the bolts. Do not fully tighten at this time.
- Install the L-bracket, washers, and bolts to secure the seat to the toilet. Do not fully tighten at this time.
- With the lid raised, check the seat position. Then close the lid and check its position. Adjust as needed.
- Once the seat and lid are aligned as desired, fully tighten the six bolts.

11. Reinstall the Toilet



- Remove the cover from the trapway inlet.
- Set the front edge of the toilet down and lower the back onto the trapway.
- Secure the toilet with the two screws. **Do not overtighten!**
- Reinstall the caps.
- Connect the hose to the water supply stop.

12. Reinstall the Battery Tray

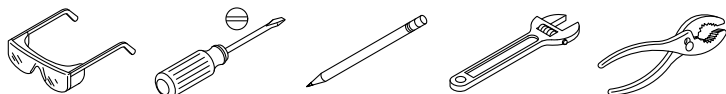


- Plug in the white connector of the new cable, firmly pressing the connectors together until the connector clicks. Verify that there is a firm connection.
- Tuck any excess wire into the opening in the metal mounting frame.
- Install the battery tray and the magnetic cover.
- Turn ON the water supply.
- Flush the toilet to verify proper operation. If the toilet does not flush, recheck all connections.

Instructions du kit de service

Ensemble de vanne

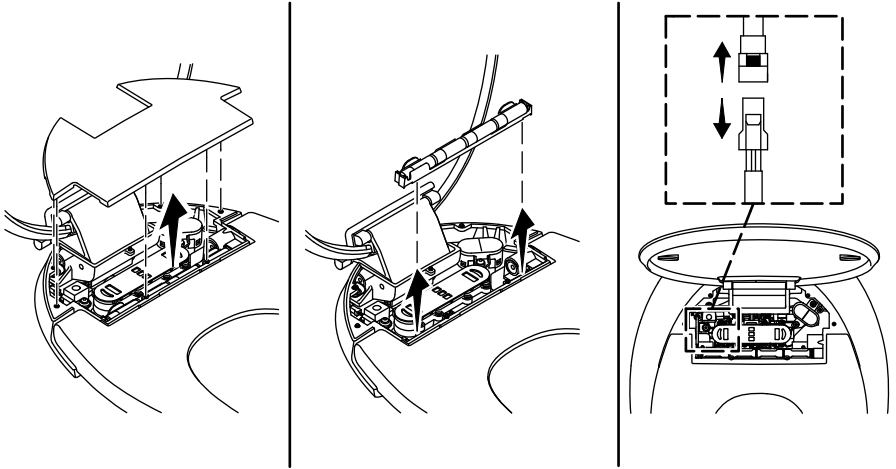
Outils



Plus :

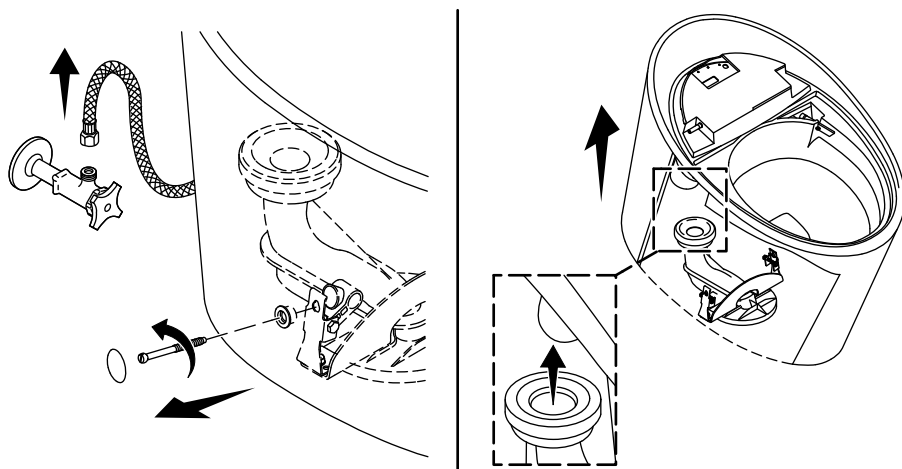
- Clé hexagonale de 1/8 po à poignée en T
- Clé dynamométrique avec mèche hexagonale de 1/8 po (12-28 lb po)

1. Retirer le bac à piles



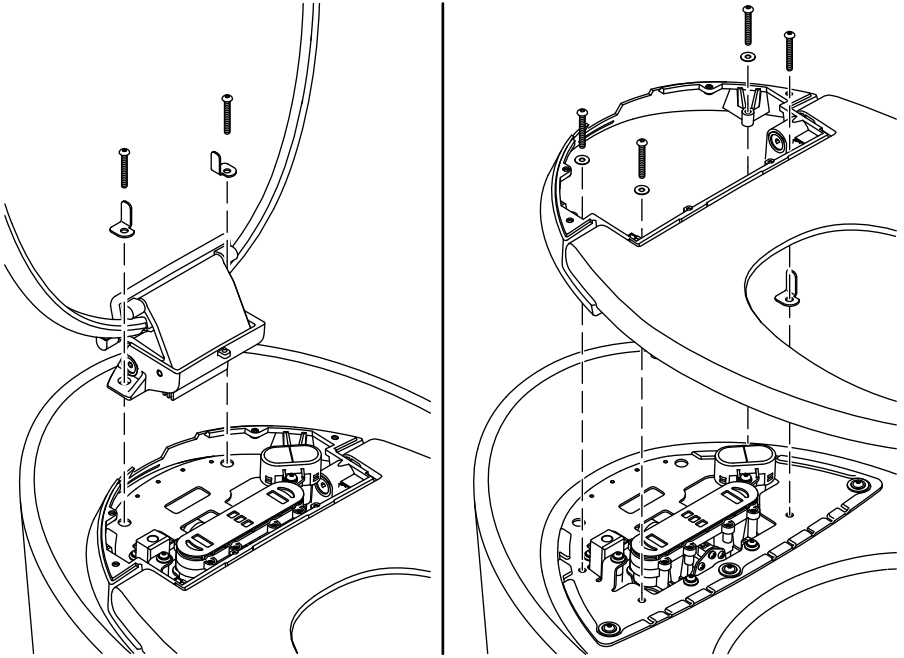
- Couper l'arrivée d'eau.
- Retirer le couvercle magnétique.
- Retirer la cartouche de piles.
- Débrancher le câble en appuyant sur la patte de verrouillage sur le connecteur blanc et faire glisser les deux extrémités pour les séparer.

2. Retirer la toilette



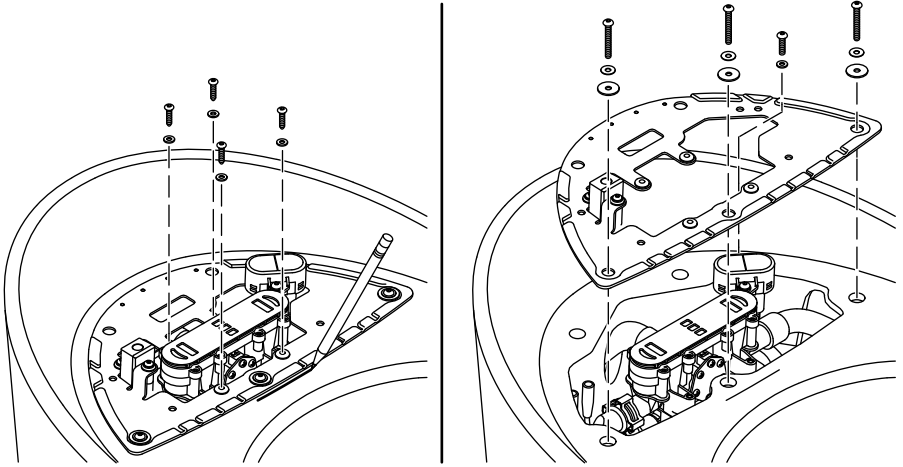
- Déconnecter le tuyau du robinet d'arrêt.
- Éliminer toute l'eau restante.
- Retirer et conserver le capuchon et la vis de chaque côté de la toilette.
- Relever et désengager la toilette du siphon.
- Couvrir l'orifice d'entrée du siphon pour bloquer les gaz en provenance du drain.

3. Retirer le couvercle et le siège



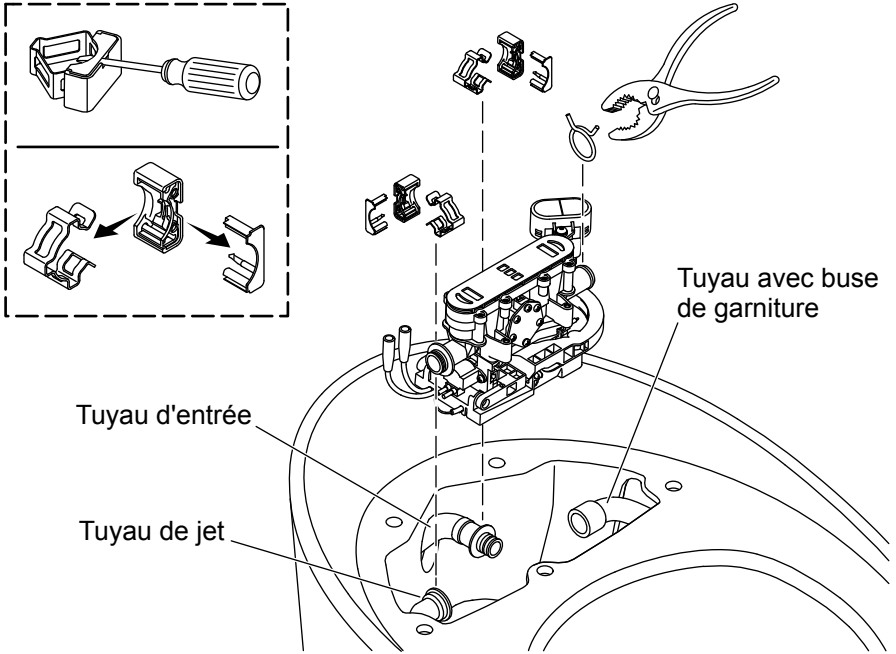
- Lever le couvercle.
- Retirer les deux vis et les supports en L qui fixent le couvercle.
- Relever le couvercle de la toilette.
- Retirer les quatre vis qui fixent le siège. Retirer le support en L et les trois rondelles.
- Lever le siège pour le retirer de la toilette.

4. Retirer le cadre



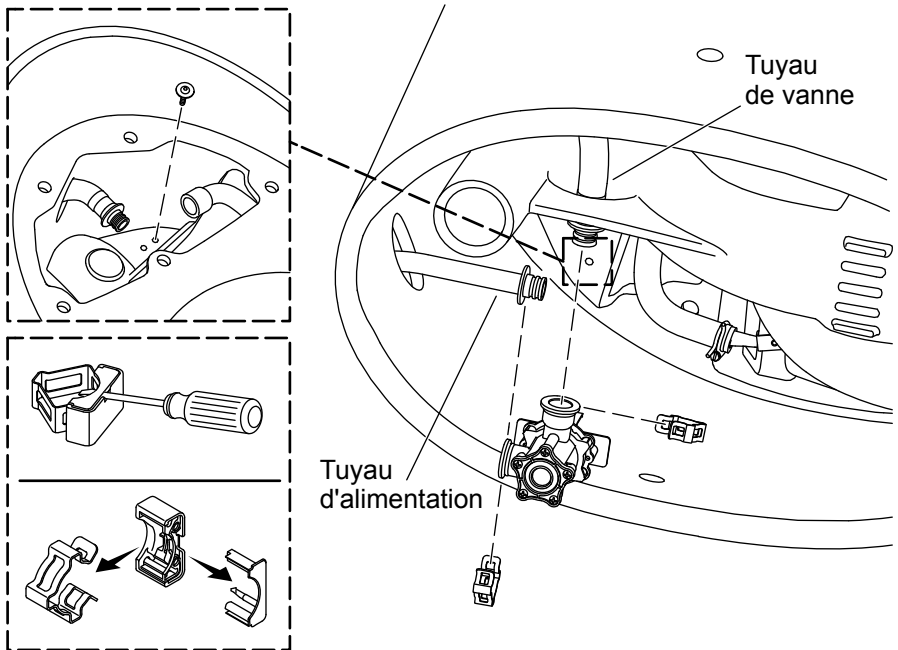
- À l'aide d'un crayon, marquer la position de l'avant du cadre sur la toilette. Cela facilitera le réalignement du cadre.
- Retirer les quatre boulons hexagonaux qui maintiennent la vanne sur le cadre.
- Retirer le boulon hexagonal qui maintient le bouton d'actionnement d'urgence au cadre.
- Retirer les trois boulons hexagonaux restants qui fixent le cadre sur la toilette.
- Lever le cadre pour le retirer de la toilette.

5. Retirer la vanne



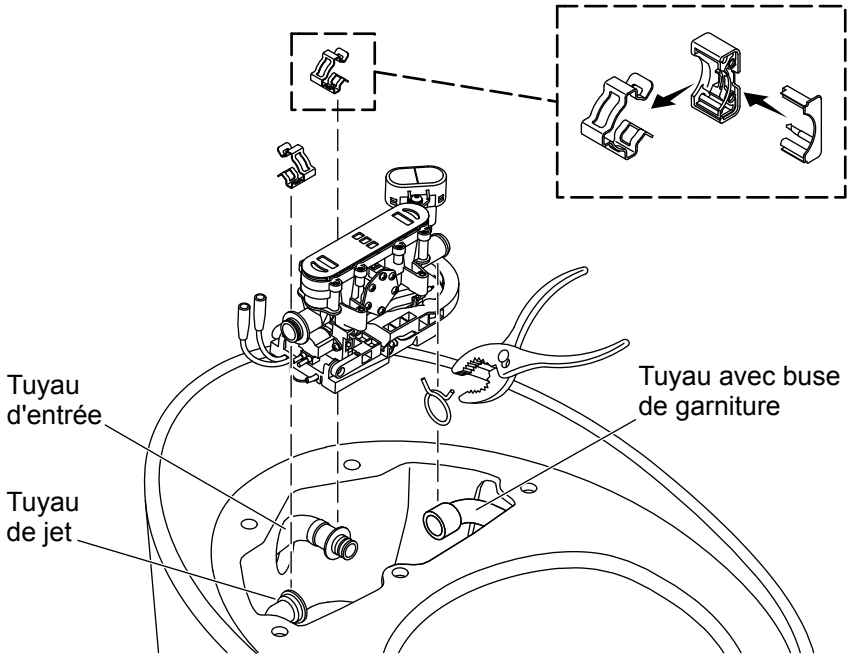
- À l'aide d'un tournevis, soulever la pièce de retenue en plastique située sur le clip en métal sur le tuyau d'entrée tressé.
- À l'aide d'un tournevis, soulever la pièce de retenue en plastique par-dessus le collier en métal sur le tuyau de jet.
- Retirer les colliers en métal et déconnecter les deux tuyaux de la vanne.
- À l'aide d'une pince, retirer le clip à ressort du tuyau avec buse de garniture.
- Déconnecter le tuyau avec buse de garniture de la vanne.
- Retirer la vanne.

6. Remplacer le régulateur de débit



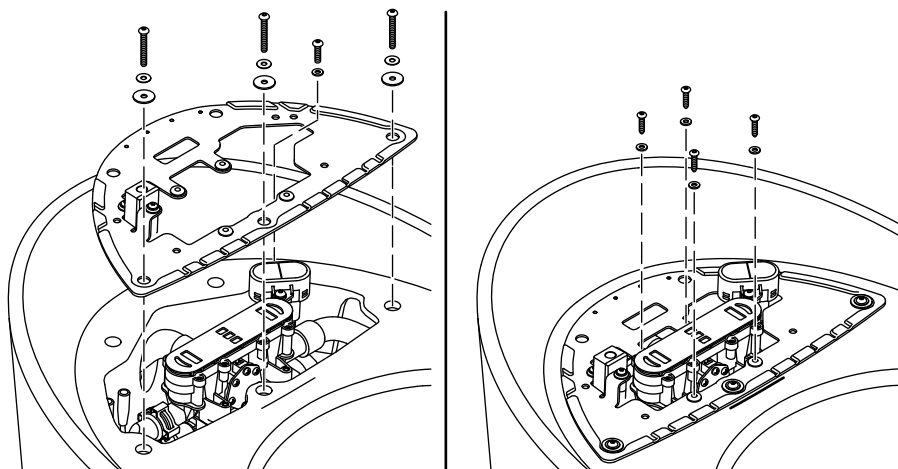
- Mettre la toilette sur son côté pour accéder au régulateur de débit à partir du bas.
- À l'aide d'un tournevis, soulever et écarter les pièces de retenue en plastique par-dessus les colliers en métal sur le tuyau de la vanne et le tuyau d'alimentation en eau.
- Retirer les colliers en métal et déconnecter les deux tuyaux du régulateur de débit.
- À partir du haut de la toilette, retirer le boulon hexagonal qui maintient le régulateur de débit sur la toilette. Jeter le régulateur de débit.
- Fixer le régulateur de débit neuf sur la toilette avec le boulon hexagonal. Serrer le boulon hexagonal à 20 lb po (2,2 Nm).
- Connecter le tuyau de la vanne et le tuyau d'alimentation en eau en utilisant les colliers en métal et les pièces de retenue en plastique.

7. Installer la nouvelle vanne



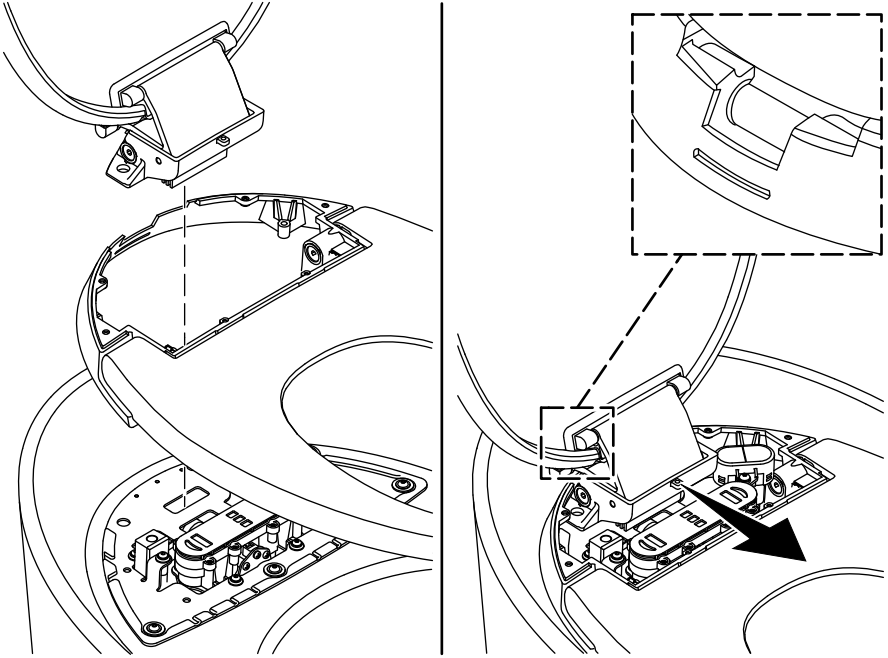
- Insérer la nouvelle vanne.
- Connecter le tuyau de jet et le sécuriser avec le collier en métal.
- Connecter le tuyau d'entrée tressé et le sécuriser avec le collier en métal.
- À l'aide d'une pince, installer le clip à ressort par-dessus l'extrémité du tuyau avec buse de garniture. Connecter le tuyau et le sécuriser avec le clip à ressort.
- Installer une pièce de retenue en plastique par-dessus le collier en métal sur le tuyau de jet et le tuyau d'entrée.

8. Installer le cadre



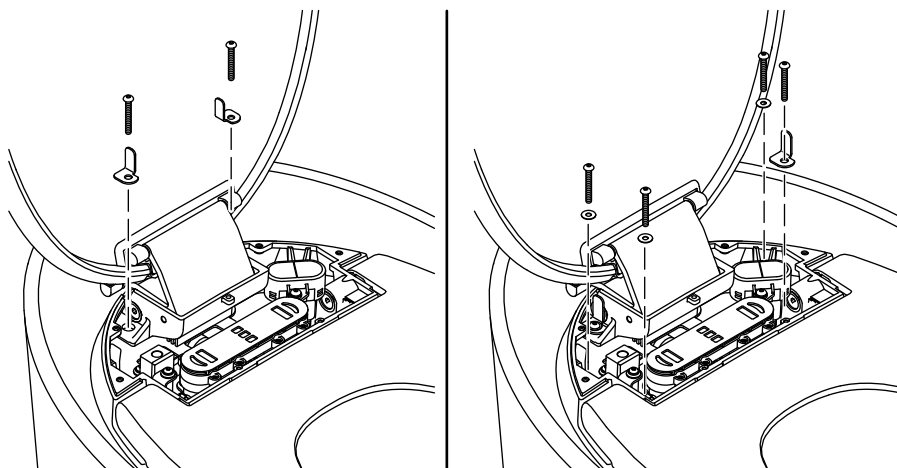
- Aligner le cadre sur le repère au crayon.
- Installer les trois boulons hexagonaux qui fixent le cadre sur la toilette. Serrer les boulons à 20 lb po (2,2 Nm). Serrer ensuite les boulons à 28 lb po (3,2 Nm).
- Installer le boulon hexagonal pour fixer le bouton d'actionnement d'urgence sur le cadre. Serrer les vis à 12 lb po (1,4 Nm).
- Installer les 4 boulons hexagonaux qui maintiennent la vanne sur le cadre. Serrer les boulons à 12 lb po (1,4 Nm).

9. Positionner le siège et le couvercle



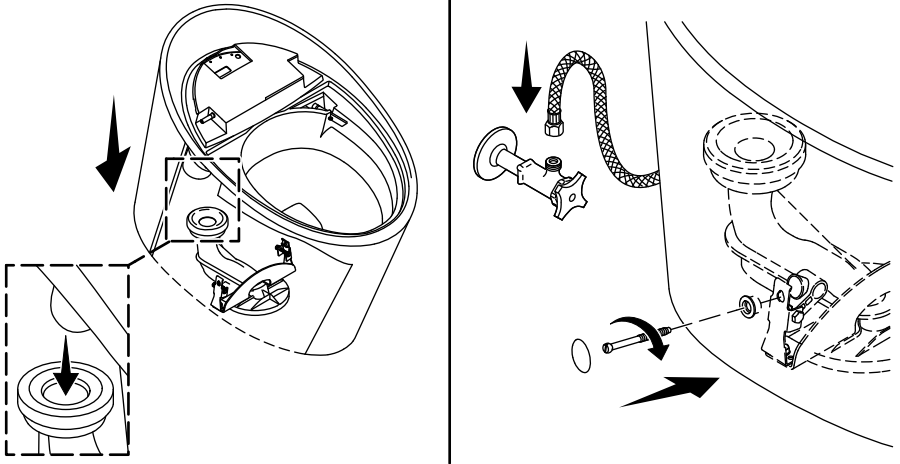
- Pousser le siège vers l'arrière de la toilette pour laisser de l'espace pour l'installation du couvercle de siège. Les trous du siège et de la toilette ne seront pas alignés à ce point.
- Positionner la charnière du couvercle sur la toilette à travers l'ouverture rectangulaire dans le cadre en métal.
- Glisser le couvercle vers l'avant pour engager le crochet dans la fente.
- Glisser le siège vers l'avant de manière à ce que l'arrière du couvercle et l'arrière du siège soient à ras. Il ne devrait pas y avoir d'écart ou d'espacements entre l'arrière du siège et le couvercle.
- Vérifier que les trous sur la toilette sont alignés sur les trous sur le siège et le couvercle.

10. Sécuriser le couvercle et le siège



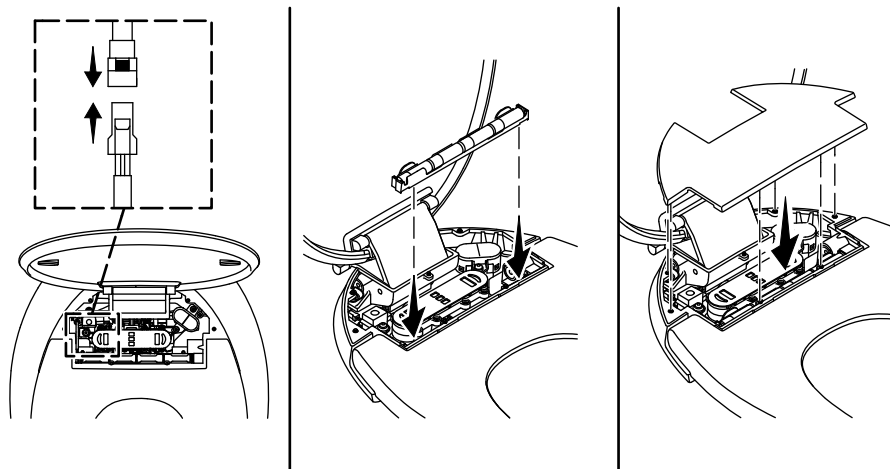
- Positionner le pied vertical des supports en L contre la base à charnière du couvercle et installer les boulons. Ne pas serrer entièrement à ce point.
- Installer le support en L, les rondelles et les boulons pour fixer le siège sur la toilette. Ne pas serrer entièrement à ce point.
- Avec le couvercle relevé, vérifier la position du siège. Fermer ensuite le couvercle et vérifier sa position. Ajuster selon les besoins.
- Une fois que le siège et le couvercle sont alignés comme souhaité, serrer entièrement les six boulons.

11. Réinstaller la toilette



- Retirer le couvercle de l'orifice d'entrée du siphon.
- Poser le bord avant de la toilette sur le plancher, puis abaisser l'arrière sur le siphon.
- Fixer la toilette en place avec les deux vis. **Ne pas trop serrer!**
- Réinstaller les capuchons.
- Connecter le tuyau au robinet d'arrêt d'eau.

12. Réinstaller le bac à piles



- Brancher le connecteur blanc du câble neuf, en pressant fermement les connecteurs ensemble jusqu'à ce que le connecteur s'enclenche. Vérifier que la connexion est solide.
- Pousser tout fil excessif dans l'ouverture située dans le cadre de montage en métal.
- Installer le bac à piles et le couvercle magnétique.
- Ouvrir l'alimentation en eau.
- Passer la chasse pour vérifier le bon fonctionnement. Si la chasse ne fonctionne pas, réinspecter toutes les connexions.

Instrucciones para el kit de servicio

Ensamblaje de la válvula

ES

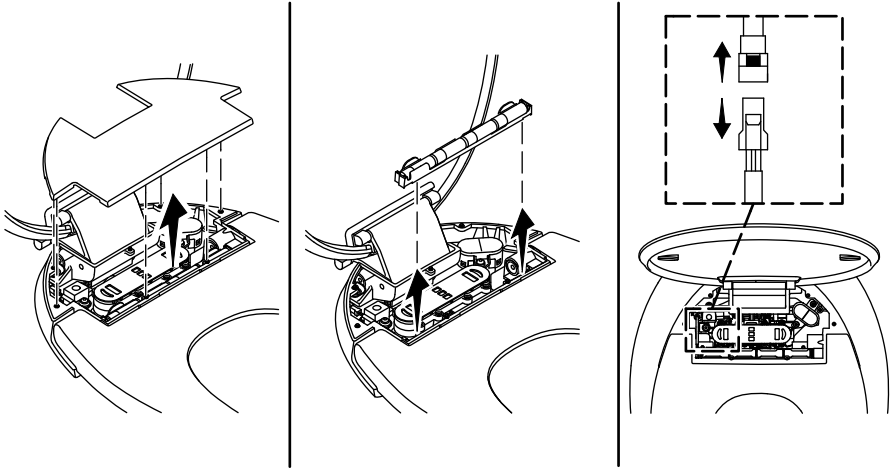
Herramientas



Más:

- Llave hexagonal en T de 1/8 pulg
- Llave dinamométrica con broca de 1/8 de pulgada (12-28 pulg-lb)

1. Retire el portapilas

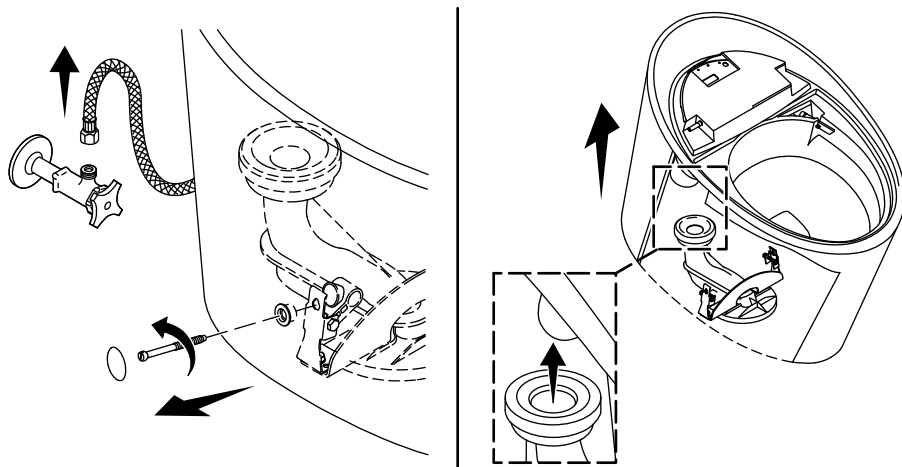


E
S

- Cierre el suministro de agua.
- Retire la cubierta magnética.
- Retire el portapilas.
- Para desconectar el cable, oprima la lengüeta de cierre en el conector blanco y separe los 2 extremos.

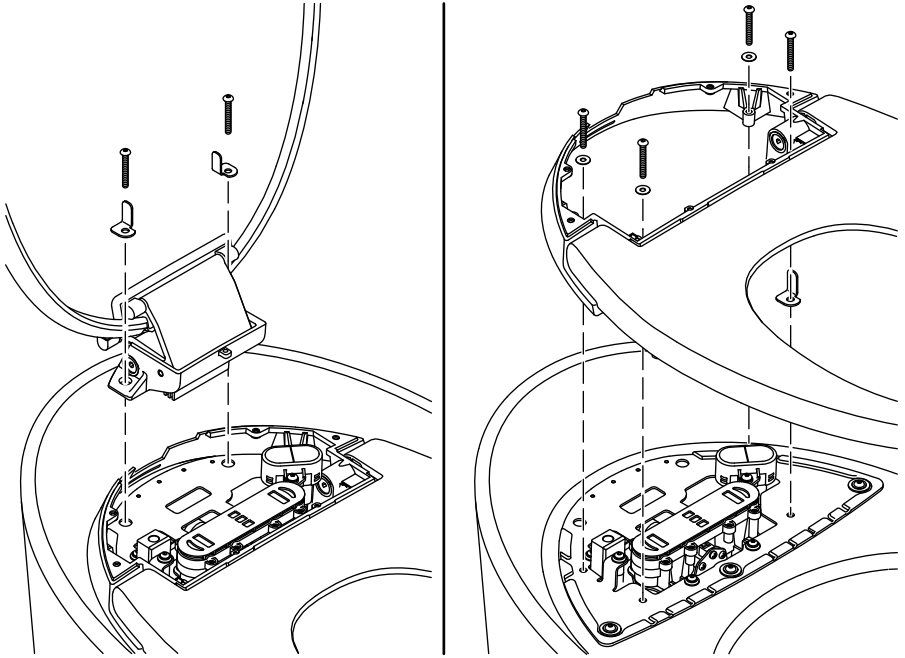
2. Retire el inodoro

ES



- Desconecte la manguera de la llave de paso de suministro.
- Saque toda el agua sobrante.
- Retire y guarde la tapa y el tornillo de cada lado del inodoro.
- Levante el inodoro para separarlo del sifón.
- Cubra la entrada del sifón para bloquear los gases del drenaje.

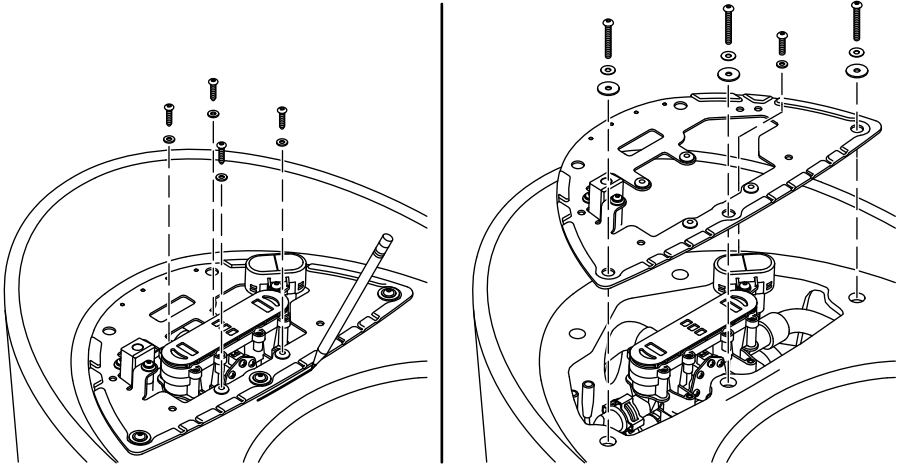
3. Retire la tapa del asiento y el asiento



- Levante la tapa del asiento.
- Saque los 2 tornillos y las ménsulas en L que fijan la tapa del asiento.
- Levante la tapa del asiento para separarla del inodoro.
- Saque los 4 tornillos que fijan el asiento. Retire la ménsula en L y las 3 arandelas.
- Separe el asiento del inodoro.

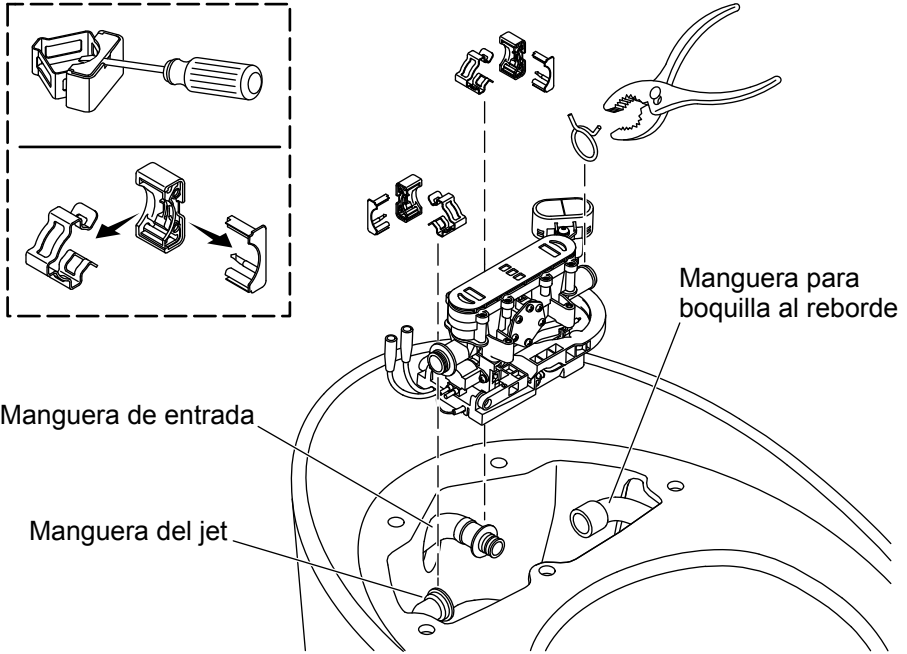
4. Retire la estructura de metal

ES



- Con un lápiz marque en el inodoro la posición de la parte frontal de la estructura de metal. Esto sirve para volver a alinear la estructura de metal.
- Saque los 4 pernos hexagonales que sostienen la válvula en la estructura de metal.
- Saque el perno hexagonal que sostiene el botón accionador de emergencia a la estructura de metal.
- Saque los 3 pernos hexagonales restantes que fijan la estructura de metal al inodoro.
- Separe la estructura de metal del inodoro.

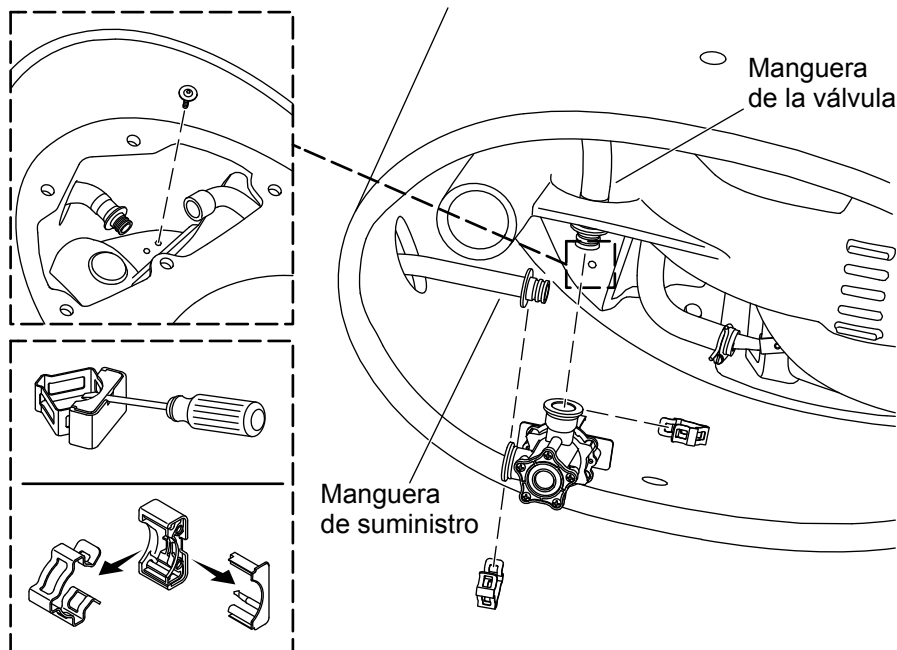
5. Retire la válvula



- Con un destornillador, separe haciendo palanca el retenedor de plástico que está sobre el clip de metal en la manguera trenzada de entrada.
- Con un destornillador, separe haciendo palanca el retenedor de plástico que está sobre el clip de metal en la manguera del jet.
- Retire los clips de metal y desconecte ambas mangueras de la válvula.
- Con unas pinzas, retire el clip a resorte de la manguera para boquilla al reborde.
- Desconecte la manguera con boquilla al reborde de la válvula.
- Retire la válvula.

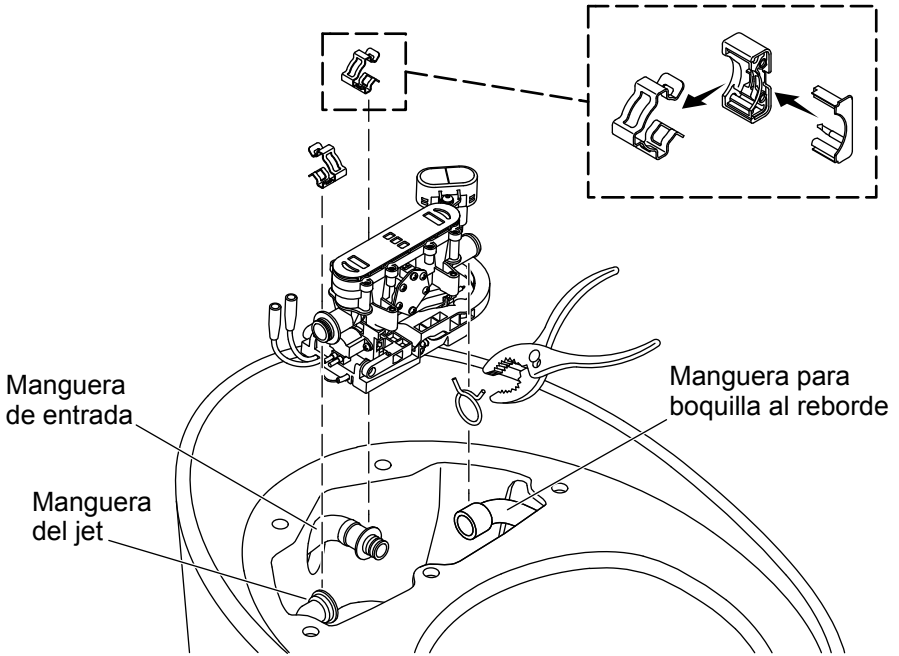
6. Reemplace el regulador de flujo

ES



- Recueste el inodoro para obtener acceso al regulador de flujo desde la parte inferior.
- Con un destornillador, separe haciendo palanca los retenedores de plástico que están sobre los clips de metal en la manguera de la válvula y en la manguera de suministro de agua.
- Retire los clips de metal y desconecte ambas mangueras del regulador de flujo.
- Desde la parte superior del inodoro, saque el perno hexagonal que sostiene el regulador de flujo al inodoro. Deseche el regulador de flujo.
- Fije el nuevo regulador de flujo al inodoro con el perno hexagonal. Apriete el perno hexagonal a 20 pulg-lb (2,2 Nm).
- Conecte la manguera de la válvula y la manguera de suministro de agua con los clips de metal y los retenedores de plástico.

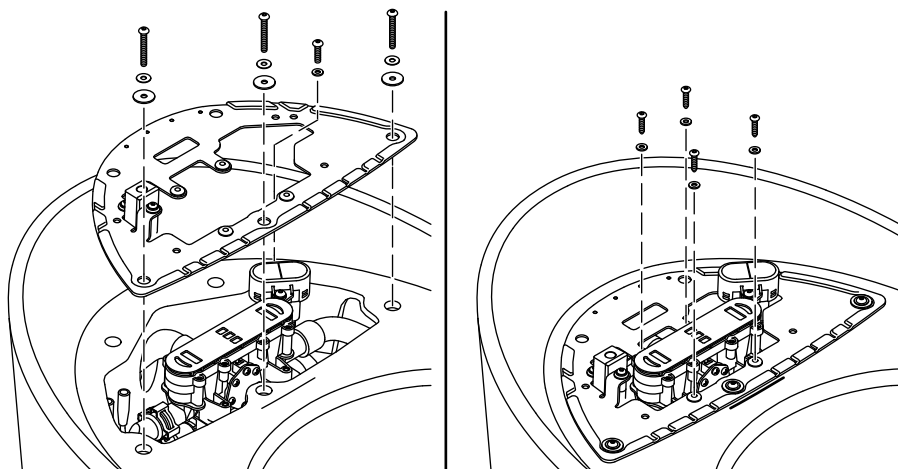
7. Instale la válvula nueva



- Introduzca la nueva válvula.
- Conecte la manguera del jet, y fíjela con el clip de metal.
- Conecte la manguera trenzada de entrada, y fíjela con el clip de metal.
- Con unas pinzas instale el clip a resorte sobre el extremo de la manguera para boquilla al reborde. Conecte la manguera, y fíjela con el clip a resorte.
- Instale un retenedor de plástico sobre el clip de metal en la manguera del jet y en la manguera de entrada.

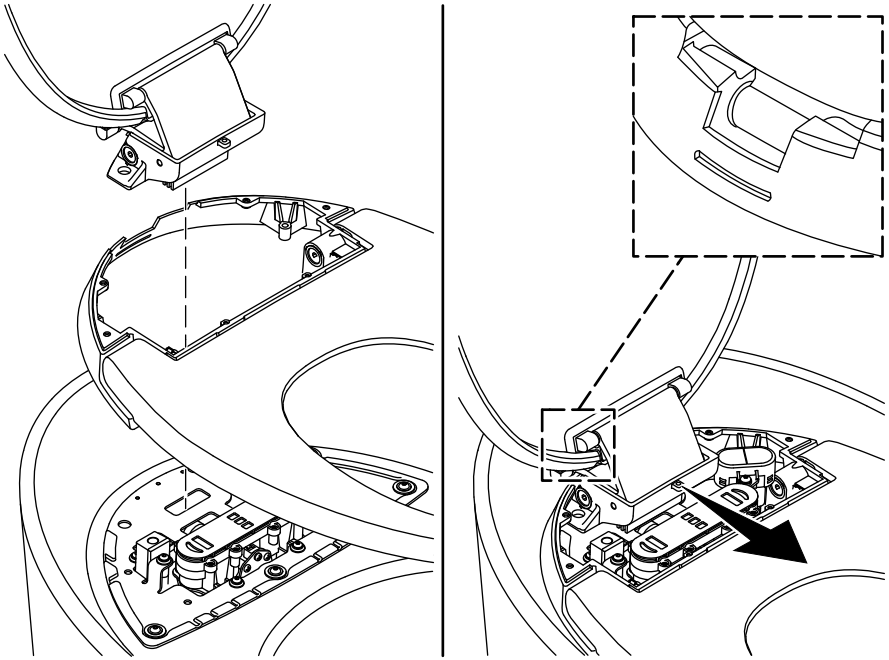
8. Instale el marco de montaje

ES



- Alinee la estructura de metal con la marca a lápiz.
- Instale los 3 pernos hexagonales que fijan la estructura de metal al inodoro. Apriete los pernos a 20 pulg-lb (2,2 Nm). Luego apriete los pernos a 28 pulg-lb (3,2 Nm).
- Instale el perno hexagonal para fijar el botón accionador de emergencia a la estructura de metal. Apriete los tornillos a 12 pulg-lb (1,4 Nm).
- Instale los 4 pernos hexagonales que fijan la válvula a la estructura de metal. Apriete los pernos a 12 pulg-lb (1,4 Nm).

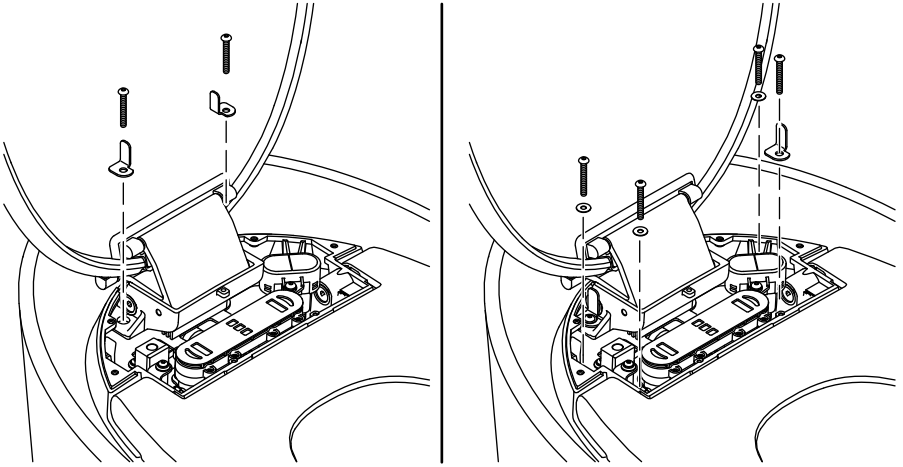
9. Coloque el asiento y la tapa



- Empuje el asiento hacia la parte posterior del inodoro para dejar espacio para la instalación de la tapa. El asiento y los orificios en el inodoro no están alineados en este momento.
- Coloque la bisagra de la tapa en el inodoro a través de la abertura rectangular en la estructura de metal.
- Deslice la tapa hacia adelante para enganchar el gancho en la ranura.
- Deslice el asiento hacia adelante, de forma que parte posterior de la tapa del asiento quede al ras con la parte posterior del asiento. No deben quedar espacios abiertos ni escalones entre la parte posterior del asiento y la tapa.
- Verifique que los orificios en el inodoro queden alineados con los orificios en el asiento y en la tapa.

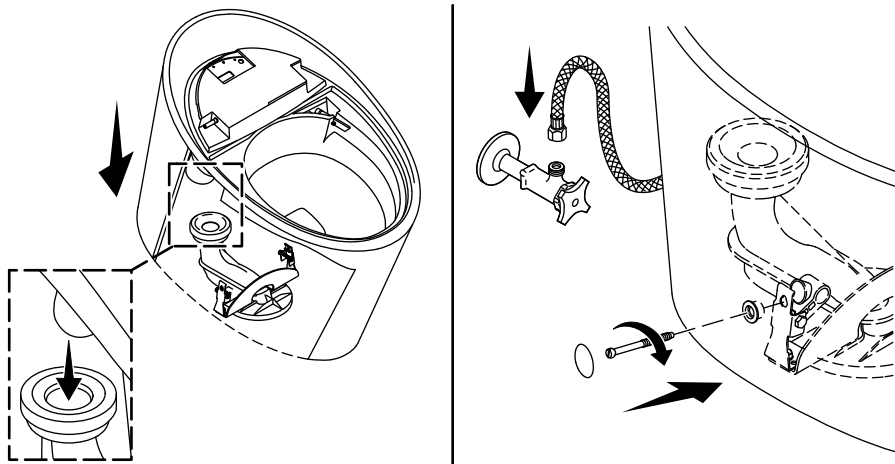
10. Fije la tapa del asiento y el asiento

ES



- Coloque la pata vertical de las ménsulas en L contra la base de la bisagra de la tapa del asiento, e instale los pernos. No apriete por completo en este momento.
- Instale la ménsula en L, las arandelas y los pernos para fijar el asiento al inodoro. No apriete por completo en este momento.
- Con la tapa del asiento levantada, verifique la posición del asiento. Luego cierre la tapa del asiento y verifique su posición. Haga los ajustes necesarios.
- Una vez que la tapa quede alineada con el asiento en la forma deseada, apriete bien los 6 pernos.

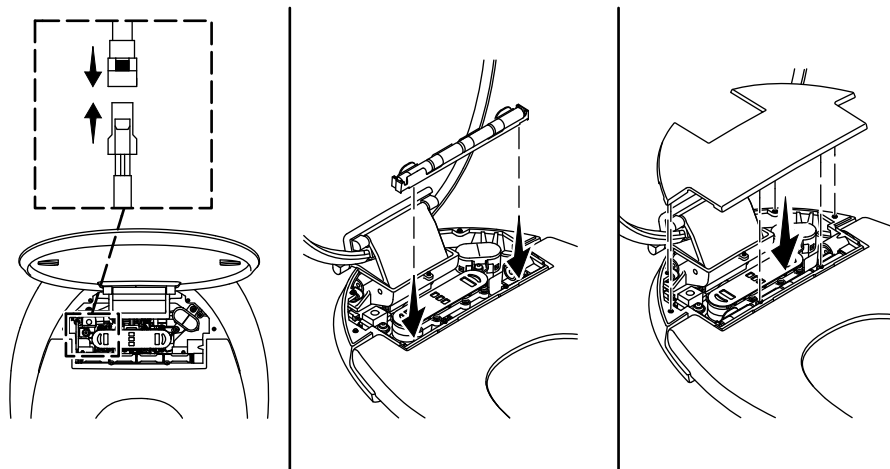
11. Vuelva a instalar el inodoro



- Quite la cubierta de la entrada del sifón.
- Coloque el borde delantero del inodoro hacia abajo y baje la parte trasera hacia el sifón.
- Fije el inodoro con los 2 tornillos. **¡No apriete demasiado!**
- Vuelva a instalar las tapas.
- Conecte la manguera a la llave de paso de suministro de agua.

12. Vuelva a instalar el portapilas

ES



- Conecte el conector blanco del nuevo cable, y junte los conectores oprimiendo con firmeza hasta que se produzca un sonido de clic. Verifique que la conexión sea firme.
- Introduzca el exceso de cable en la abertura de la estructura de metal de montaje.
- Instale el portapilas y la cubierta magnética.
- Abra el suministro de agua.
- Accione la descarga del inodoro para verificar que funcione correctamente. Si el inodoro no descarga, vuelva a revisar todas las conexiones.

USA/Canada: 1-800-4KOHLER (1-800-456-4537)
Mexico: 001-800-456-4537
kohler.com

THE BOLD LOOK
OF **KOHLER**®

©2021 Kohler Co.



1474492-9

1474492-9-A