

Record your model number:

Noter le numéro de modèle :

Anoto su número de modelo: \_\_\_\_\_

**CAUTION: Risk of personal injury.** Do not lean over the pipe plug during removal. The water supply lines may be pressurized, causing water to spray or purge.

**CAUTION: Risk of product damage.** The escutcheon is free to move on the spout. Do not allow the escutcheon to scratch the spout finish.

**IMPORTANT!** Water will purge from the supply tube when you remove the pipe plug. Wrap a towel around the pipe plug to prevent water spray.

Follow all local plumbing and building codes.

Turn OFF the water supplies.

Install valve P19303-00-NA before installing this product.

1A. 1/16" Hex Wrench

2A. Verify that the valves are closed and remove the pipe plug.

3A. Tile

3B. The spout supply tube should be at least 1-1/2" (38 mm) above the deck surface.

3C. Rough Deck

5A. Loosen the spout setscrews with a 1/16" hex wrench until the setscrews clear the inside wall of the spout.

7A. Tighten the setscrews.

11A. Rotate the stem extensions, to align the handle.

12A. Hold the handle with one hand and turn the escutcheon with the other hand until the escutcheon contacts the mounting surface.

**Need help?** Contact our Customer Service Department.

• 1-888-4-KALLISTA (1-888-452-5547)

• **Service parts:** visit the product page at [kallista.com](http://kallista.com)

• **Care and cleaning:** [kallista.com/resources/product-care](http://kallista.com/resources/product-care)

• **Patents:** [kohlercompany.com/patents](http://kohlercompany.com/patents)

This product is covered under the **KALLISTA® Five-Year Limited Warranty**, found at [kallista.com/resources/warranty](http://kallista.com/resources/warranty). For a hardcopy of warranty terms, contact the Customer Service Department.

**ATTENTION : Risque de blessures.** Ne pas se pencher par-dessus le bouchon du tuyau pendant la dépose. Les conduits d'alimentation en eau pourraient être sous pression et l'eau pourrait par conséquent se pulvériser ou se purger.

**ATTENTION : Risque d'endommagement du produit.** La rosace peut se déplacer librement sur le bec. Ne pas laisser la rosace rayer la finition du bec.

**IMPORTANT!** De l'eau sera purgée du tube d'alimentation lorsque le bouchon du tuyau est retiré. Enrouler une serviette autour du bouchon du tuyau afin d'empêcher une vaporisation d'eau.

Respecter tous les codes de plomberie et de bâtiment locaux.

Couper les alimentations en eau.

Installer la vanne P19303-00-NA avant d'installer ce produit.

1A. Clé hexagonale de 1/16 po

2A. Vérifier que les vannes sont fermées et retirer le bouchon du tuyau.

3A. Carrelage

3B. Le tube d'alimentation du bec doit se trouver à 1-1/2 po (38 mm) au moins au-dessus de la surface de la plateforme.

3C. Plateforme brute

5A. Desserrer les vis d'arrêt du bec avec une clé hexagonale de 1/16 po jusqu'à ce que les vis d'arrêt soient dégagées de l'intérieur de la paroi du bec.

7A. Serrer les vis d'arrêt.

11A. Pour aligner la poignée, tourner les rallonges de la tige.

12A. Tenir la poignée avec une main et tourner la rosace avec l'autre main jusqu'à ce que la rosace entre en contact avec la surface de fixation.

**Besoin d'aide?** S'adresser à notre service à la clientèle.

• 1-888-4-KALLISTA (1-888-452-5547)

• **Pièces de rechange,** visiter la page du produit sur le site [kallista.com](http://kallista.com).

• **Entretien et nettoyage :** [kallista.com/resources/product-care](http://kallista.com/resources/product-care)

• **Brevets :** [kohlercompany.com/patents](http://kohlercompany.com/patents)

Ce produit est couvert sous la garantie limitée de cinq ans de **KALLISTA®**, fournie sur le site [kallista.com/resources/warranty](http://kallista.com/resources/warranty). Pour obtenir une copie imprimée des termes de la garantie, s'adresser au centre de services à la clientèle.

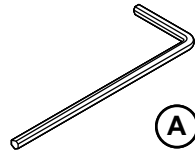
**PRECAUCIÓN: Riesgo de lesiones personales.** No se recargue sobre el tapón de la tubería al sacar el tapón. Es posible que las líneas de suministro de agua estén presurizadas, lo que haría que el agua saliera a presión.

**PRECAUCIÓN: Riesgo de daños al producto.** El chapetón puede moverse libremente en el surtidor. No permita que el chapetón raspe el acabado del surtidor.

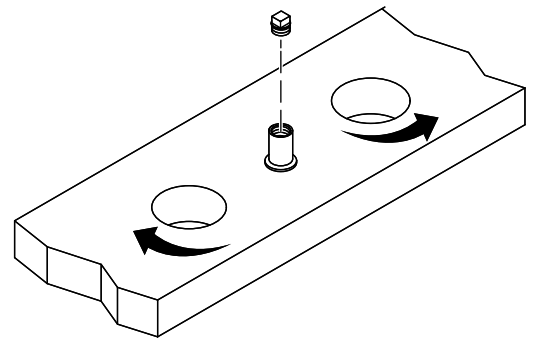
**¡IMPORTANTE!** Saldrá agua del tubo de suministro al retirar el tapón de la tubería. Envuelva el tapón de la tubería en una toalla para evitar que el agua salpique.

Cumpla todos los códigos locales de plomería y construcción.

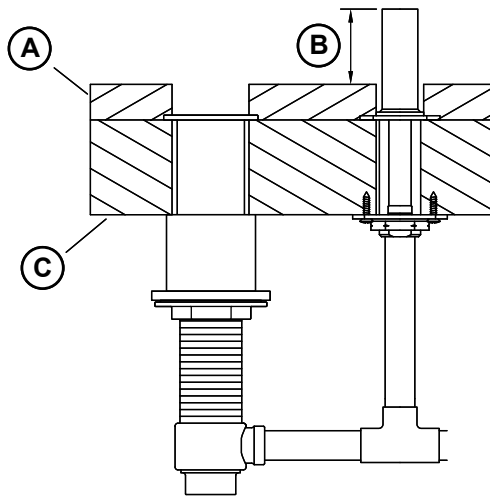
1



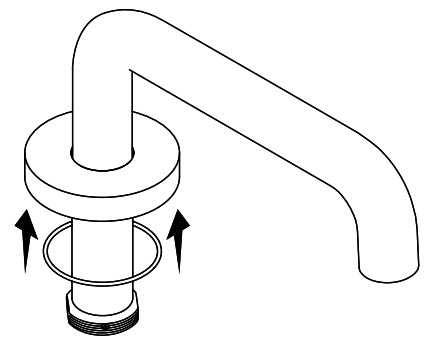
2



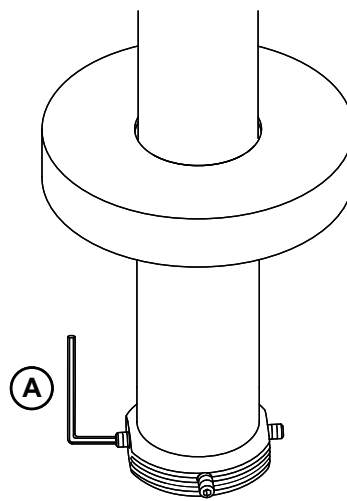
3



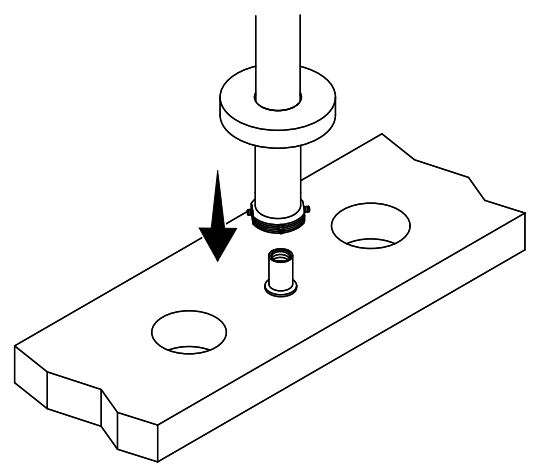
4



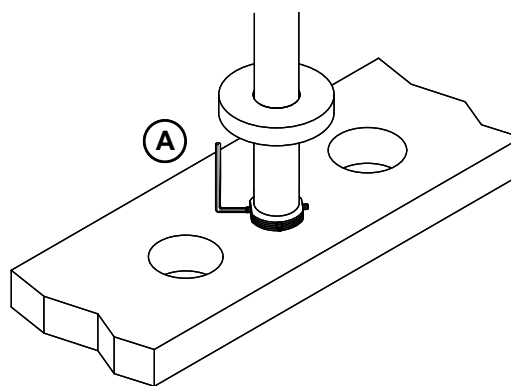
5



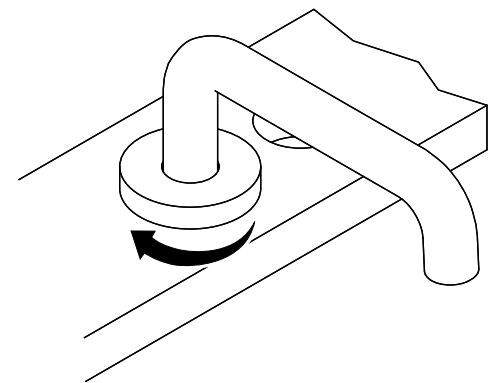
6



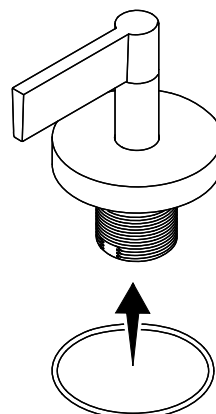
7



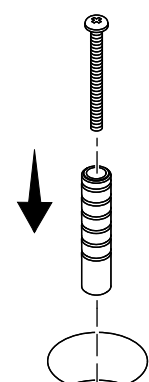
8



9



10



Cierre los suministros de agua.

Instale la válvula P19303-00-NA antes de instalar este producto.

1A. Llave hexagonal de 1/16 pulg

2A. Verifique que las válvulas estén cerradas, y retire el tapón de la tubería.

3A. Azulejo

3B. El tubo de suministro del surtidor debe estar por lo menos 1-1/2" (38 mm) arriba de la superficie de la cubierta.

3C. Cubierta sin acabado

5A. Afloje los tornillos de fijación con una llave hexagonal de 1/16 pulg hasta que los tornillos de fijación libren la pared interior del surtidor.

7A. Apriete los tornillos de fijación.

11A. Para alinear la manija, gire las extensiones del vástago.

12A. Sostenga la manija con una mano y gire el chapetón con la otra mano hasta que el chapetón haga contacto con la superficie de montaje.

¿Necesita ayuda? Comuníquese con nuestro Departamento de Atención al Cliente.

• 1-888-4-KALLISTA (1-888-452-5547)

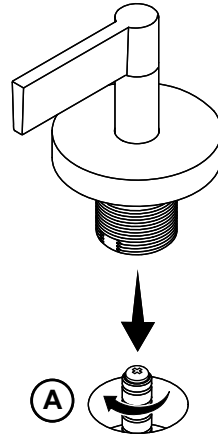
• **Piezas de repuesto:** visite la página del producto en [kallista.com](http://kallista.com)

• **Cuidado y limpieza:** [kallista.com/resources/product-care](http://kallista.com/resources/product-care)

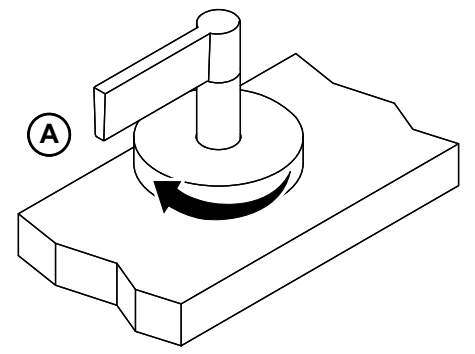
• **Patentes:** [kohlercompany.com/patents](http://kohlercompany.com/patents)

A este producto lo cubre la **garantía limitada de cinco años de KALLISTA®**, que puede consultarse en [kallista.com/resources/warranty](http://kallista.com/resources/warranty). Si lo desea, solicite al Centro de Atención al Cliente una copia impresa de los términos de la garantía.

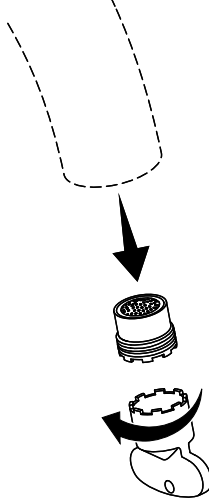
11



12



13



14

