

Features

- Brass construction.
- Leak-free ceramic disc valve with lifetime warranty.
- Durable KOHLER finishes resist corrosion and tarnishing.
- Laminar flow aerator for clean aesthetic and reduced splash.
- 181 mm spout reach.
- Includes click drain.

Codes/Standards Applicable

Specified model meets or exceeds the following:

- GB 18145-2014
- TIS 2067-2552

Installation Notes

Install this product according to the installation guide.

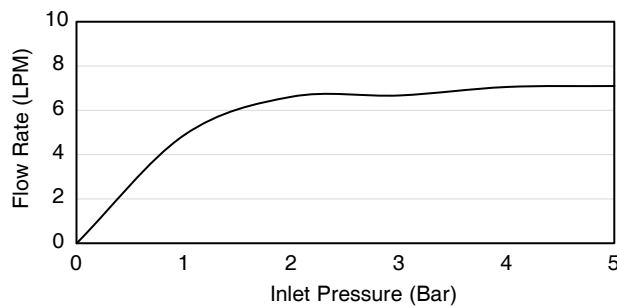
TALL SINGLE-HOLE LAVATORY FAUCET K-73159T-B7/K-73054T-B7



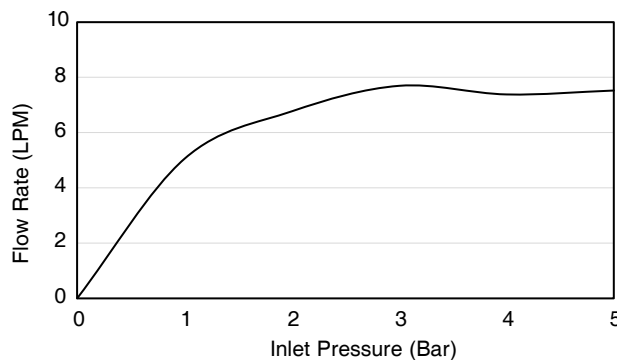
Specified Model

Model	Description	Color/Finishes	
K-73159T-B7	Composed tall single-hole lavatory faucet	<input type="checkbox"/> CP: Polished Chrome	<input type="checkbox"/> Others
K-73054T-B7	Composed super tall single-hole lavatory faucet	<input type="checkbox"/> CP: Polished Chrome	<input type="checkbox"/> Others

For a full range of color finishes in your market, please contact your local Kohler representative.



Flow Curve (73159T-B7)



Flow Curve (73054T-B7)

Note: Flow rates are approximate. (1 gallon = 3.785 liters, 1 bar = 14.5 psi)

คุณลักษณะ

- ผลิตจากทองเหลือง
- เซรามิกวาล์วป้องกันการรั่วซึม รับประกันตลอดอายุการใช้งาน
- วัสดุเคลือบผิวพิเศษของโคห์เลอร์ คงทน เงางาม
- สายน้ำสัมผัสอ่อนนุ่ม ลดการกระจายตัวของสายน้ำ
- ระยะจากกึ่งกลางตัวก๊อกถึงกึ่งกลางปากก๊อก 181 มม.
- พร้อมอะไหล่อย่างครบชุด

มาตรฐาน

คุณสมบัติตามมาตรฐาน

- GB 18145-2014
- มอก. 2067-2552

ข้อสังเกตสำหรับการติดตั้ง

ติดตั้งผลิตภัณฑ์โดยใช้คู่มือแนะนำการติดตั้ง

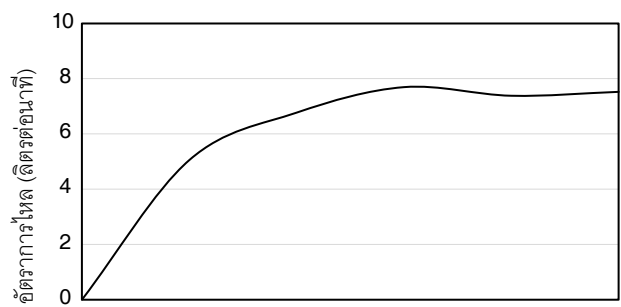
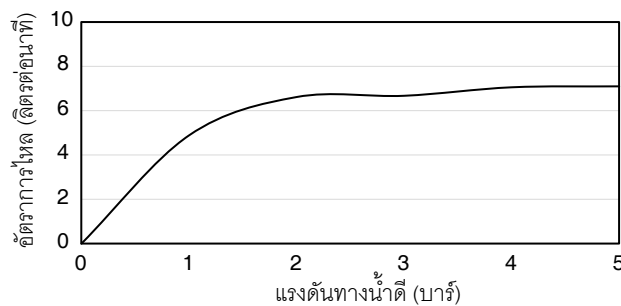
ก๊อกผสมอ่างล้างหน้า ทรงสูงรูเดี่ยวแบบก้านโยก K-73159T-B7/K-73054T-B7



รุ่นผลิตภัณฑ์

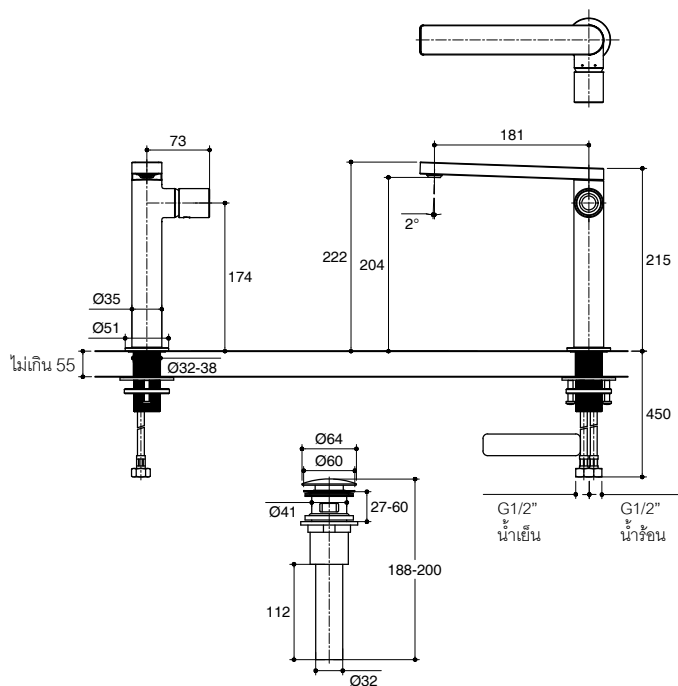
รุ่น	ชื่อผลิตภัณฑ์	สี/วัสดุเคลือบผิว	
K-73159T-B7	ก๊อกผสมอ่างล้างหน้าทรงสูงรูเดี่ยวแบบก้านโยก รุ่นคอมโพส	<input type="checkbox"/> CP: สีโครมเงา	<input type="checkbox"/> อื่นๆ
K-73054T-B7	ก๊อกผสมอ่างล้างหน้าทรงสูงพิเศษรูเดี่ยวแบบก้านโยก รุ่นคอมโพส	<input type="checkbox"/> CP: สีโครมเงา	<input type="checkbox"/> อื่นๆ

ตรวจสอบ สี/วัสดุเคลือบผิวผลิตภัณฑ์จากตัวแทนจำหน่ายโคห์เลอร์ในประเทศของท่าน

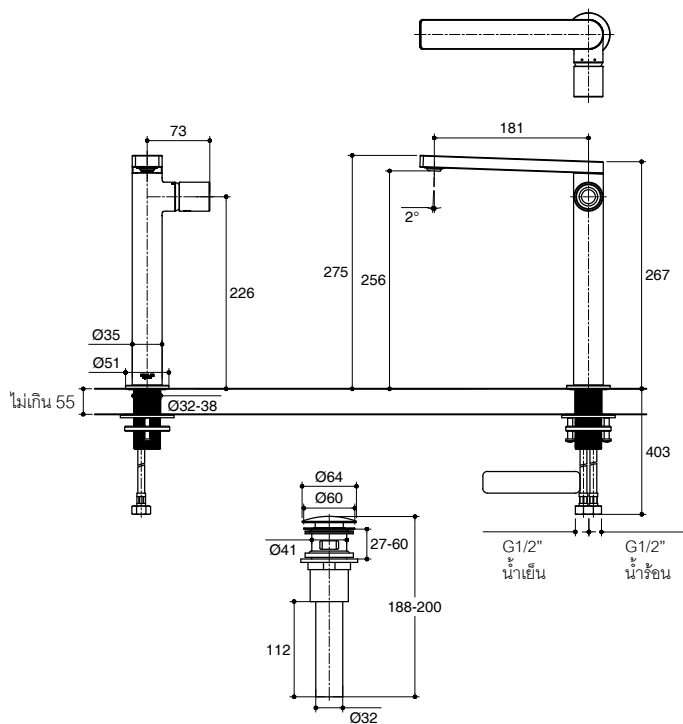


หมายเหตุ: อัตราการไหลค่าโดยประมาณ (1 แกลลอน = 3.785 ลิตร, 1 บาร์ = 14.5 ปอนด์ต่อตารางนิ้ว)

ขนาดระยะแสดงค่าโดยประมาณ (ห้ามวัดขนาดโดยตรงจากภาพด้านล่าง)
หน่วย: มม.



K-73159T-B7



K-73054T-B7

หมายเหตุ: ระยะแนะนำการติดตั้งสามารถปรับได้ตามความเหมาะสมของผู้ใช้งานและพื้นที่ติดตั้ง

ภาพแสดงผลิตภัณฑ์