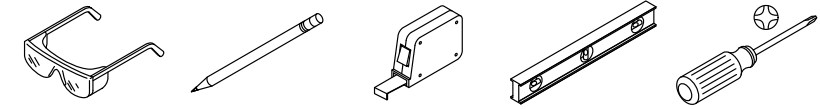


# KALLISTA®



1479942-2

Record your model number:

Noter le numéro de modèle:

Anote su número de modelo: \_\_\_\_\_

**CAUTION: Risk of personal injury.** Do not install where the product might be used as a grab bar or support bar.

**IMPORTANT!** When possible, secure the product to a wall stud.

Follow all local plumbing and building codes.

**1A.** Drill Bits: 1/8", 1/4", 5/16"

**1B.** 5/64" Hex Wrench (If Not Provided)

**2A.** Recommended Tissue Holder Location

**3A. Two-Post Accessory:** Verify "X" against the measurements of your product.

**4A.** Loosen the setscrews and remove the wall plate.

**5A. Two-Post Accessory:** Calculate dimension "Y" by adding 1-3/16" (30 mm) to measurement "X." Mark the outside hole locations "Y."

**6A.** Mark the inside hole locations.

**7A.** For installation to a stud, drill 1/8" holes. For installation to drywall, drill 5/16" holes. For installation to ceramic tile, drill 1/4" holes.

**8A. Installation Between Studs:** Use the provided pin to install the drywall anchors.

**9A. Installation to Concrete or Tile:** Install ceramic anchors.

**Need help?** Contact our Customer Service Department at 1-888-4-KALLISTA (1-888-452-5547) or [kallista.com](http://kallista.com).

**ATTENTION : Risque de blessures.** Ne pas installer ce produit aux emplacements où il pourrait être utilisé comme barre d'appui ou barre de support.

**IMPORTANT!** Lorsque possible, fixer le produit sur un poteau mural.

Respecter tous les codes de plomberie et de bâtiment locaux.

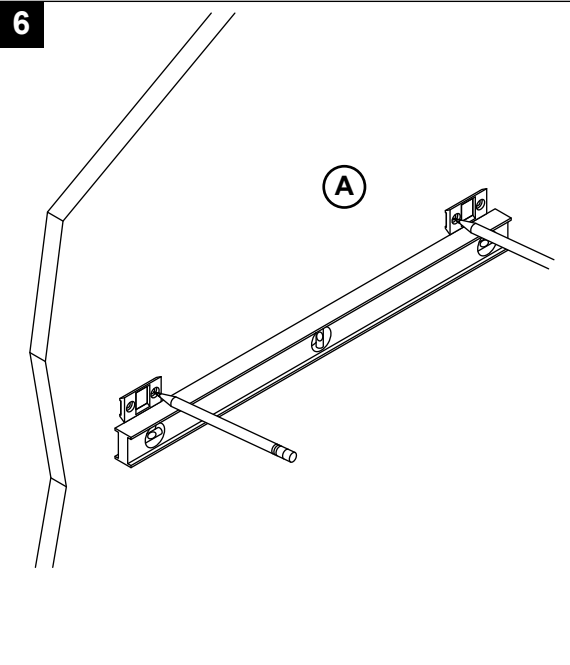
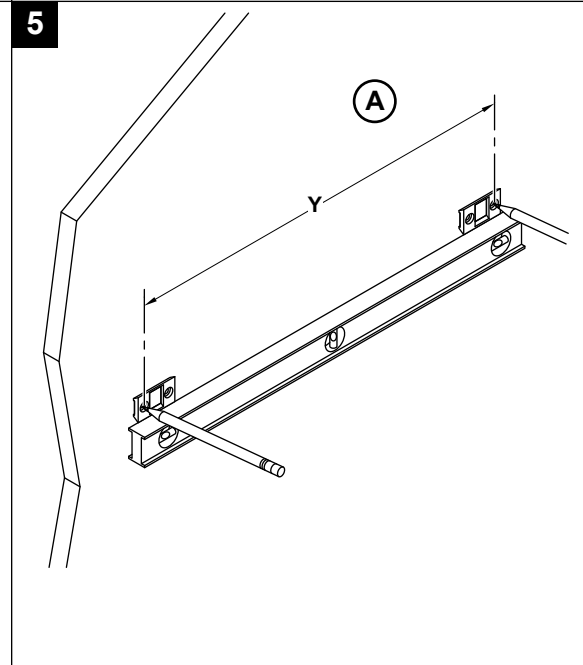
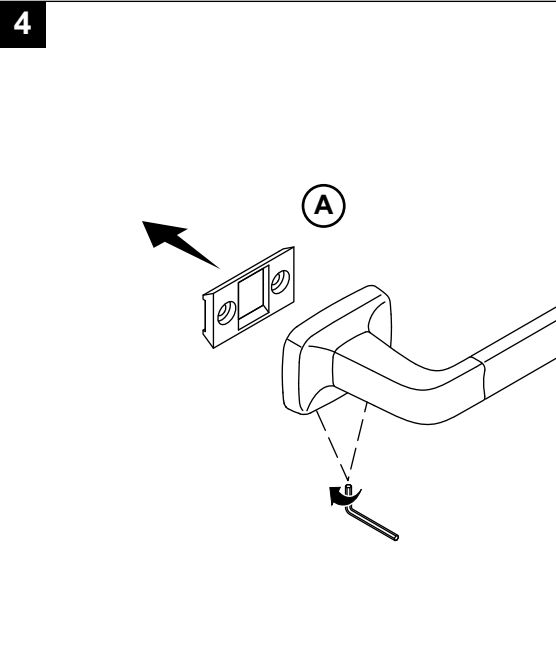
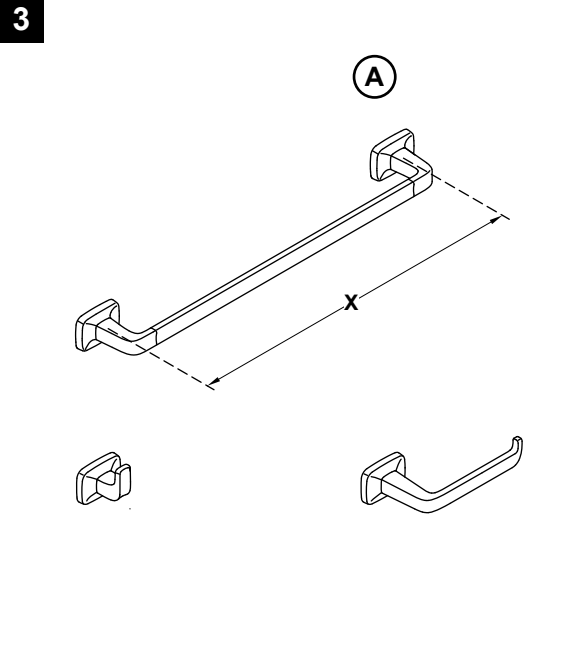
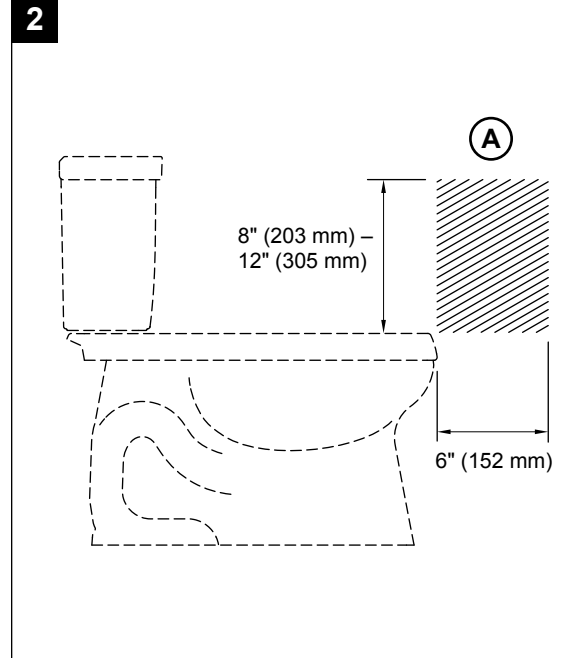
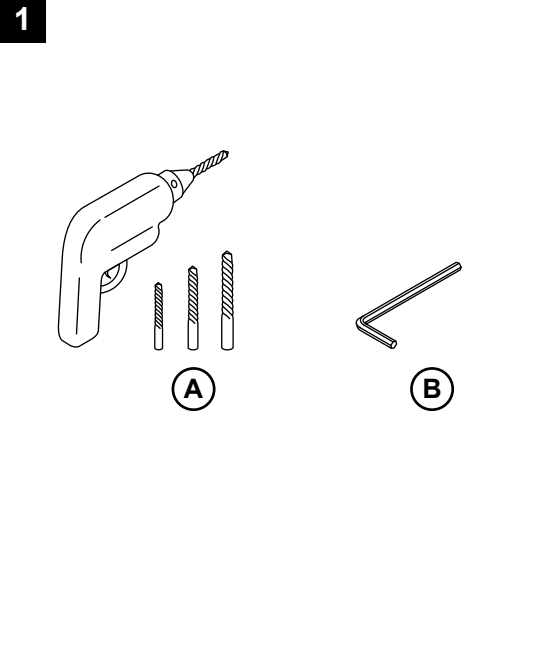
**1A.** Mèches : 1/8, 1/4, 5/16 po

**1B.** Clé hexagonale de 5/64 po (si non fournie)

**2A.** Emplacement recommandé pour le distributeur papier rouleau

**3A. Accessoire pour deux montants :** Vérifier le « X » par rapport aux mesures du produit.

**4A.** Desserrer les vis d'arrêt et retirer la plaque murale.



**5A. Accessoire pour deux montants :** Calculer la dimension « Y » en ajoutant 1-3/16 po (30 mm) à la mesure « X ». Marquer les emplacements des trous extérieurs « Y ».


**6A.** Marquer les emplacements des trous intérieurs.

**7A.** Pour une installation sur un montant, percer des trous de 1/8 po. Pour une installation sur une cloison sèche, percer des trous de 5/16 po. Pour une installation sur du carrelage de céramique, percer des trous de 1/4 po.

**8A. Installation entre montants :** Utiliser la goupille fournie pour installer les chevilles d'ancrage de la cloison sèche.

**9A. Installation sur du ciment ou du carrelage :** Installer les dispositifs d'ancrage de céramique.

**Besoin d'aide?** S'adresser à notre service à la clientèle au 1-888-4-KALLISTA (1-888-452-5547) ou à [kallista.com](http://kallista.com).

 **PRECAUCIÓN: Riesgo de lesiones personales.** No instale donde el producto pudiera ser usado como agarradera o como soporte.

**¡IMPORTANTE!** Cuando sea posible, fije el producto a un poste de madera de la pared.

Cumpla todos los códigos locales de plomería y construcción.

**1A.** Brocas de taladro: 1/8, 1/4, 5/16 pulg

**1B.** Llave hexagonal de 5/64 pulg (si no se incluye)

**2A.** Lugar recomendado para el portapapel higiénico

**3A. Accesorio de 2 postes:** Verifique la dimensión "X" contra las medidas de su producto.

**4A.** Afloje los tornillos de fijación y retire la placa mural.

**5A. Accesorio de 2 postes:** Calcule la dimensión "Y" sumando 1-3/16" (30 mm) a la medida "X". Marque los lugares para los orificios exteriores "Y".

**6A.** Marque los lugares para los orificios interiores.

**7A.** Para instalar sobre un poste de madera, taladre orificios de 1/8 de pulgada. Para instalar sobre un panel de yeso, taladre orificios de 5/16 de pulgada. Para instalar sobre azulejo, taladre orificios de 1/4 de pulgada.

**8A. Instalación entre postes de madera:** Use la clavija que se incluye para instalar los anclajes al panel de yeso.

**9A. Instalación en concreto o sobre azulejo:** Instale anclajes para cerámica.

**¿Necesita ayuda?** Comuníquese con nuestro Departamento de Atención al Cliente al 1-888-4-KALLISTA (1-888-452-5547) o a [kallista.com](http://kallista.com).

