

1479948-2

Record your model number:

Noter le numéro de modèle :

Anote su número de modelo: _____

1A. 100% Silicone Sealant

1B. 5/32" Hex Wrench

2A. Apply 100% silicone sealant underneath the top flange of the drain body.

4A. Apply 100% silicone sealant on both the inside and outside of the rubber seal.

5A. Securely handtighten the nut.

6A. Evenly tighten the setscrews to compress the seal.

8A. Press the cap to test the drain function.

9A. Hold the seal with your finger to remove the cap. Remove the drain using a flat-blade screwdriver.

10A. Thread the nut in or out for proper drain function.

Need help? Contact our Customer Care Center.

- USA/Canada: 1-800-4KOHLER (1-800-456-4537) Mexico: 001-800-456-4537
Hours of Operation: Monday-Friday 8:00 AM -5:00 PM (CT)
Languages Spoken: English, Spanish, and translation services are available.

• **Service parts:** kohler.com/serviceparts

• **Care and cleaning:** kohler.com/clean

• **Patents:** kohlercompany.com/patents

This product is covered under the KOHLER® **One-Year Limited Warranty**, found at kohler.com/warranty. For a hardcopy of warranty terms, contact the Customer Care Center.

1A. Mastic d'étanchéité à la silicone à 100 %

1B. Clé hexagonale de 5/32 po

2A. Appliquer du mastic d'étanchéité à la silicone à 100 % sur le dessous de la collerette supérieure du corps du drain.

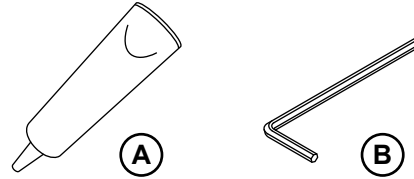
4A. Appliquer du mastic d'étanchéité à la silicone à 100 % sur l'intérieur et l'extérieur du joint d'étanchéité en caoutchouc.

5A. Serrer solidement l'écrou à la main.

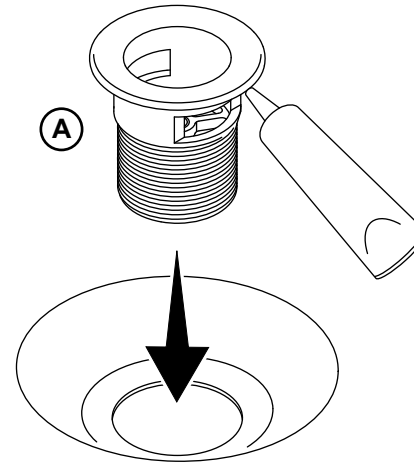
6A. Serrer les vis de calage de manière uniforme pour comprimer le joint d'étanchéité.

8A. Appuyer sur le capuchon pour tester le fonctionnement du drain.

1



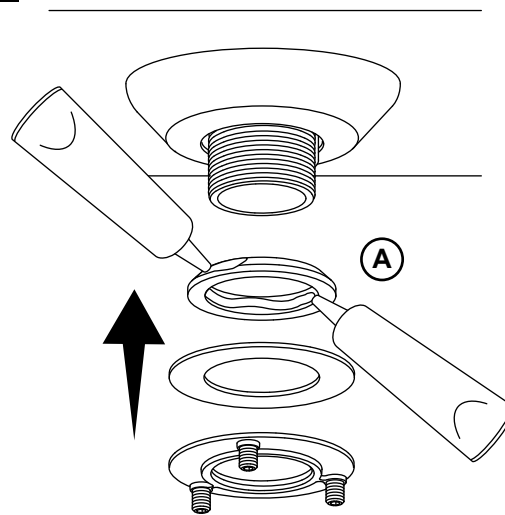
2



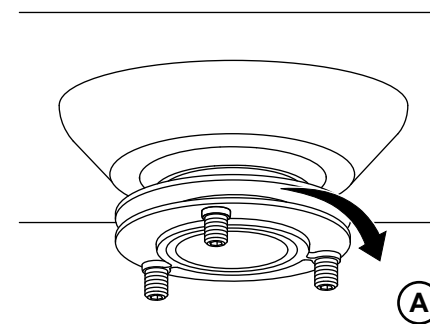
3



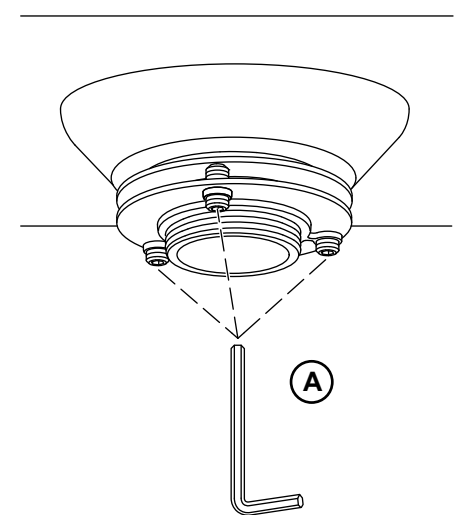
4



5



6



9A. Tenir le joint d'étanchéité avec le doigt pour retirer le capuchon. Retirer le drain en utilisant un tournevis à lame plate.

10A. Enfiler davantage ou déenfiler l'écrou pour obtenir un fonctionnement approprié du drain.

Besoin d'aide? Appeler notre centre de services à la clientèle.

- USA/Canada : 1-800-4KOHLER (1-800-456-4537) Mexique : 1-800-456-4537
Heures d'ouverture : Lundi au vendredi de 8 h à 17 h (HNC)
Langues parlées : Anglais, Espagnol, et des services de traduction sont disponibles.

• **Pièces de rechange :** kohler.com/serviceparts

• **Entretien et nettoyage :** kohler.com/clean

• **Brevets :** kohlercompany.com/patents

Ce produit est couvert sous la **garantie limitée d'un an KOHLER®**, fournie sur le site kohler.com/warranty. Pour obtenir une copie imprimée des termes de la garantie, s'adresser au centre de services à la clientèle.

1A. Sellador 100 % de silicona

1B. Llave hexagonal de 5/32 pulg

2A. Aplique sellador 100 % de silicona abajo de la brida superior del cuerpo de desagüe.

4A. Aplique sellador 100 % de silicona tanto en el exterior como en el interior del sello de goma.

5A. Apriete bien a mano la tuerca.

6A. Apriete al parejo los tornillos de fijación para comprimir el sello.

8A. Presione la tapa para probar el funcionamiento del desagüe.

9A. Sostenga el sello con el dedo para retirar la tapa. Retire el desagüe con un destornillador de punta plana.

10A. Enrosque o desenrosque la tuerca hasta que obtenga el funcionamiento correcto.

¿Necesita ayuda? Comuníquese con nuestro Centro de Atención al Cliente.

- EE. UU./Canadá: 1-800-4KOHLER (1-800-456-4537) México:
1-800-456-4537

Horario de atención: Lunes a viernes de 8:00 AM a 5:00 PM (tiempo del centro)

Idiomas: inglés, español y servicios de traducción disponibles.

• **Piezas de repuesto:** kohler.com/serviceparts

• **Cuidado y limpieza:** kohler.com/clean

• **Patentes:** kohlercompany.com/patents

A este producto lo cubre la **garantía limitada de un año de KOHLER®**, que se puede consultar en kohler.com/warranty. Si lo desea, solicite al Centro de Atención al Cliente una copia impresa de los términos de la garantía.

