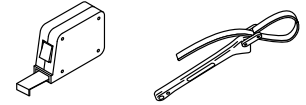


KALLISTA®



1480169-2

Record your model number:

Noter le numéro de modèle :

Anoto su número de modelo: _____

Follow all local plumbing and building codes.

Turn OFF the water supplies.

1A. Sealant Tape

1B. Silicone Sealant

1C. 1/2 NPT Pipe Nipple

2A. Remove and discard the pipe plug.

3A. Install the nipple 1/8" (3 mm) from the wall.

5A. Verify that the O-ring is installed on the back of the escutcheon.

Need help? Contact our Customer Service Department.

- 1-888-4-KALLISTA (1-888-452-5547)
- **For service parts**, visit the product page at kallista.com.
- **For care and cleaning**, visit kallista.com/resources/product-care.
- **Patents:** kohlercompany.com/patents

This product is covered under the **KALLISTA® Five-Year Limited Warranty**, found at kallista.com/resources/warranty. For a hardcopy of warranty terms, contact the Customer Service Department.

Respecter tous les codes de plomberie et de bâtiment locaux.

Couper les alimentations en eau.

1A. Ruban d'étanchéité

1B. Mastic d'étanchéité à la silicone

1C. NPT 1/2 Mamelon de tuyau

2A. Retirer et jeter le bouchon du tuyau.

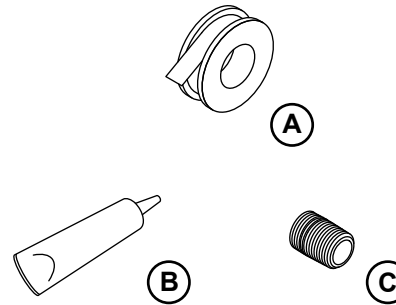
3A. Installer le mamelon à 1/8 po (3 mm) du mur.

5A. Vérifier que le joint torique est installé sur l'arrière de la rosace.

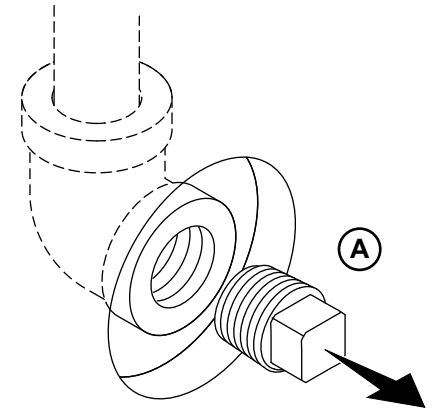
Besoin d'aide? S'adresser à notre centre de services à la clientèle.

- 1-888-4-KALLISTA (1-888-452-5547)
- **Pour les pièces de rechange**, visiter la page du produit sur le site kallista.com.

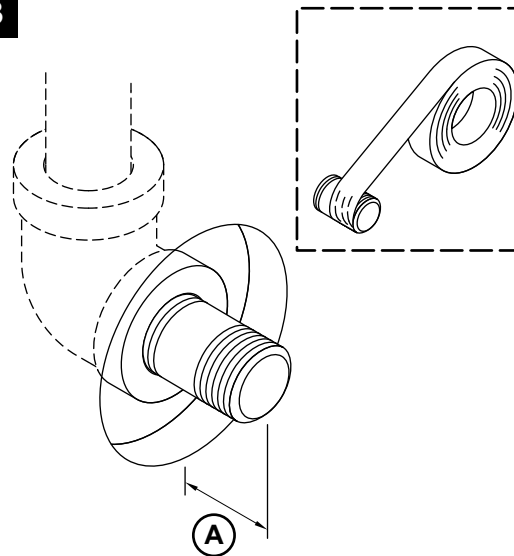
1



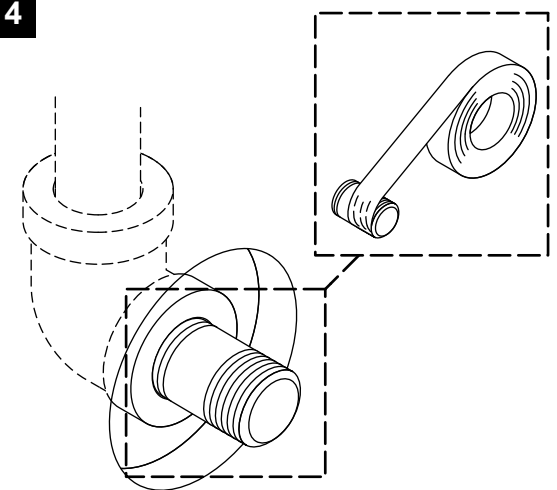
2



3



4



- Pour l'entretien et le nettoyage, visiter le site kallista.com/resources/product-care.

- Brevets : kohlercompany.com/patents

Ce produit est couvert sous la **garantie limitée de cinq ans de KALLISTA®**, fournie sur le site kallista.com/resources/warranty. Pour obtenir une copie imprimée des termes de la garantie, s'adresser au centre de services à la clientèle.

Cumpla todos los códigos locales de plomería y construcción.

Cierre los suministros de agua.

1A. Cinta selladora

1B. Sellador de silicona

1C. 1/2 pulg NPT Niple de tubería

2A. Saque y deseche el tapón del tubo.

3A. Instale el niple a 1/8" (3 mm) de la pared.

5A. Verifique que el arosello quede instalado en la parte posterior del chapetón.

¿Necesita ayuda? Comuníquese con nuestro Departamento de Atención al Cliente.

- 1-888-4-KALLISTA (1-888-452-5547)

- Para consultar información sobre piezas de repuesto, visite la página del producto en kallista.com.

- Para consultar información de cuidado y limpieza, visite kallista.com/resources/product-care.

- Patentes: kohlercompany.com/patents

A este producto lo cubre la **garantía limitada de cinco años de KALLISTA®**, que puede consultarse en kallista.com/resources/warranty. solicite al Departamento de Atención al Cliente una copia en papel de los términos de la garantía.

