

### RECESSED SHOWER VALVE-COLD WATER ONLY K-28954X-4CD

#### Features

- Brass construction.
- Leak-free ceramic disc valve with lifetime warranty.
- Durable Kohler finishes resist corrosion and tarnishing.
- G1/2" thread connection
- Smaller size and reduce weight by using 35 mm valve
- Includes escutcheon

#### Codes/Standards Applicable

Specified model meets or exceeds the following:

- N/A

#### Installation Notes

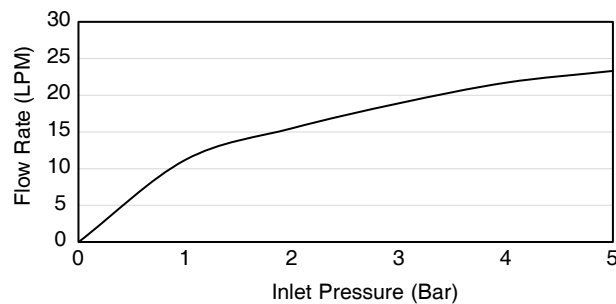
Install this product according to the installation guide.



#### Specified Model

| Model        | Description                                | Color/Finished      |
|--------------|--|---------------------|
| K-28954X-4CD | Atom recessed shower valve-cold water only | CP: Polished Chrome |

For a full range of color finishes in your market please contact your local Kohler representative.

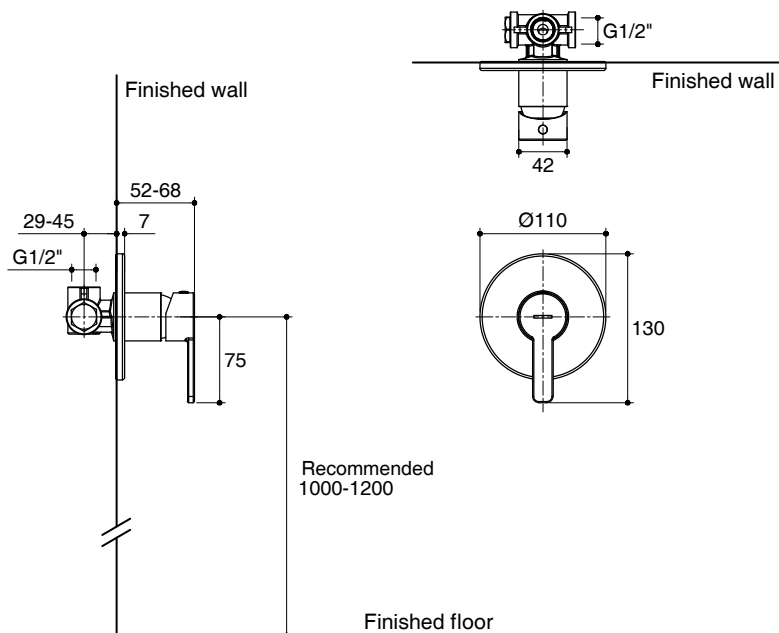


**Flow Curve**

Note: Flow rates are approximate. (1 gallon = 3.758 liters, 1 bar = 14.5 psi)

Dimensions are approximate.

Unit: mm



Note: The recommended dimension for installation can be adjusted according to user preferences and layout.

#### Product Diagram

## คุณลักษณะ

- ผลิตจากทองเหลือง
- เซรามิกวาล์วป้องกันการรั่วซึม รับประกันตลอดอายุการใช้งาน
- วัสดุเคลือบผิวพิเศษจากโคโธเลอร์ คงทน เงางาม
- เกลียวข้อต่อขนาด G1/2"
- ขนาดและน้ำหนักที่เบา ด้วยวาล์วขนาด 35 มม.
- พร้อมฝาครอบวาล์ว

## มาตรฐาน

คุณสมบัติตามมาตรฐาน

- ไม่ระบุ

## ข้อสังเกตสำหรับการติดตั้ง

ติดตั้งผลิตภัณฑ์โดยใช้คู่มือแนะนำการติดตั้ง

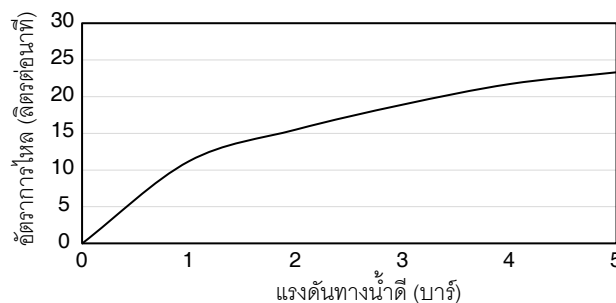
## วาล์วเปิด-ปิดน้ำเย็นแบบก้านโยก ชนิดฝักผนัง K-28954X-4CD



## รุ่นผลิตภัณฑ์

| รุ่น         | ชื่อผลิตภัณฑ์  | สี/วัสดุเคลือบผิว |
|--------------|--|-------------------|
| K-28954X-4CD | วาล์วเปิด-ปิดน้ำเย็นแบบก้านโยก ชนิดฝักผนัง รุ่นอะตอม | CP: สีโครมเงา     |

ตรวจสอบ สี/วัสดุเคลือบผิวผลิตภัณฑ์จากตัวแทนจำหน่ายโคโธเลอร์ในประเทศของท่าน

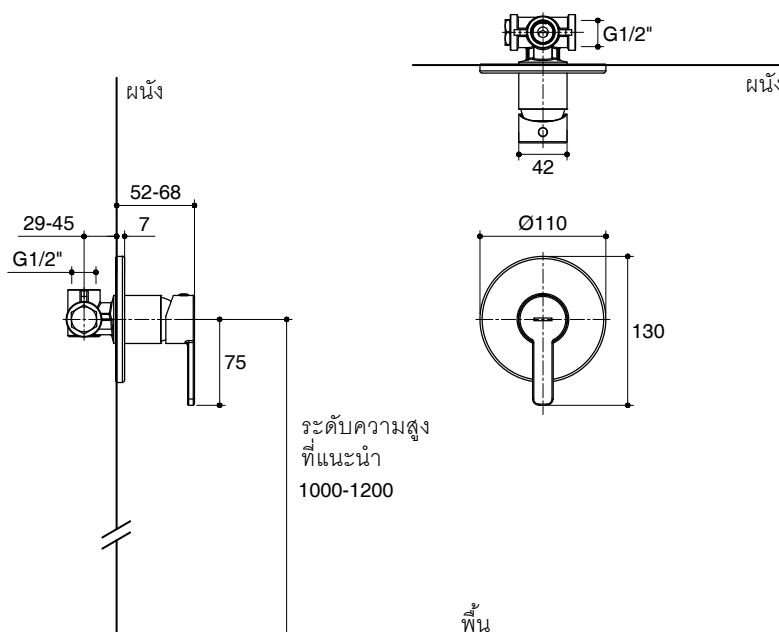


กราฟแสดงอัตราการไหล

หมายเหตุ: อัตราการไหลค่าโดยประมาณ (1 แกลลอน = 3.785 ลิตร, 1 บาร์ = 14.5 ปอนด์ต่อตารางนิ้ว)

ขนาดระยะแสดงค่าโดยประมาณ

หน่วย: มม.



หมายเหตุ: ระยะแนะนำการติดตั้งสามารถปรับได้ตามความเหมาะสมของผู้ใช้งานและพื้นที่ติดตั้ง

ภาพแสดงผลิตภัณฑ์