

Features

- Solid metal construction (Extension and Rod).
- Brass construction (Cover).
- Stainless steel construction (Tray).
- Durable Kohler finishes resist corrosion and tarnishing.
- Includes installation hardware.
- Coordinates with other products in the Occasion collection.

Codes/Standards Applicable

Specified model meets or exceeds the following:

- QB/T 1560-2017

Installation Notes

Install this product according to the installation guide.



CAUTION: Risk of personal injury. Do not install these products in any area where they are likely to be used inadvertently as a grab bar or support bar. These products are not designed or intended for use as a grab bar or support bar.

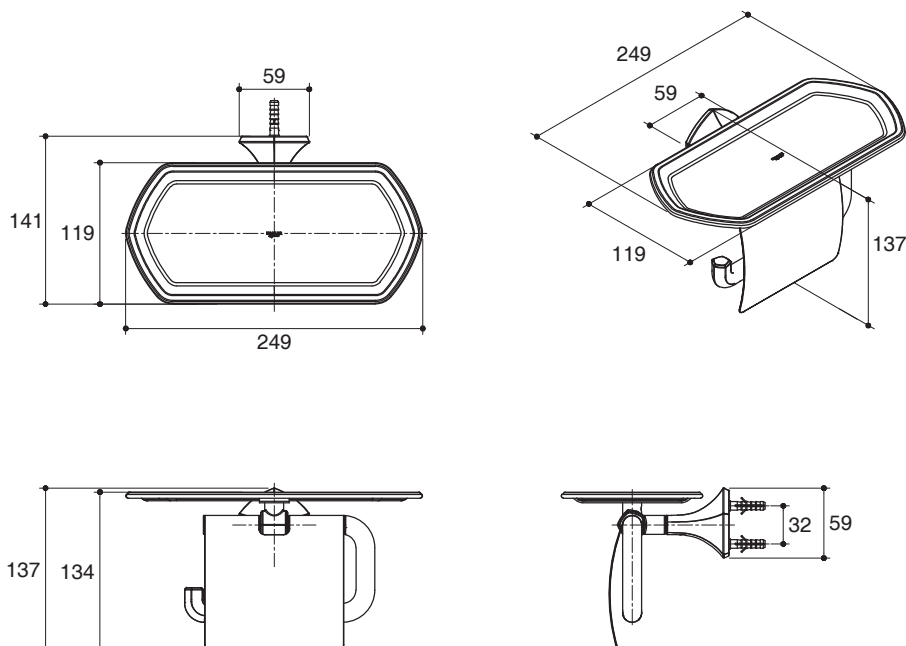


Specified Model

Model	Description	Colors/Finishes	
K-EX27068T	Occasion covered tissue paper holder with tray	<input type="checkbox"/> CP: Polished Chrome	<input type="checkbox"/> Others

For a full range of color finishes in your market please contact your local Kohler representative.

Dimensions are approximate.
Unit: mm



Note: The recommended dimension for installation can be adjusted according to user preferences and layout.

Product Diagram

อุปกรณ์ประกอบห้องน้ำ K-EX27068T

คุณลักษณะ

- ผลิตจากโลหะ (ขายืดผนังและห่วงแขวน)
- ผลิตจากทองเหลือง (ฝาปิด)
- ผลิตจากเหล็กสแตนเลส (ถาดรอง)
- วัสดุเคลือบผิวพิเศษจากโคห์เลอร์ คงทน เงางาม
- พร้อมอุปกรณ์การติดตั้ง
- เหมาะสมเข้ากับผลิตภัณฑ์อื่นๆ ในรุ่นโอเคชั่น

มาตรฐาน

- คุณสมบัติตามมาตรฐาน
- QB/T 1560-2017

ข้อสังเกตสำหรับการติดตั้ง

ติดตั้งผลิตภัณฑ์โดยใช้คู่มือแนะนำการติดตั้ง



ข้อควรระวัง: ความเสี่ยงซึ่งอาจทำให้ได้รับบาดเจ็บ

ผลิตภัณฑ์นี้ไม่ได้ออกแบบมาเพื่อใช้เป็นราวจับหรืออุปกรณ์สำหรับค้ำยัน ห้ามติดตั้งอุปกรณ์นี้ในบริเวณที่สามารถใช้เป็นจุดค้ำยันได้

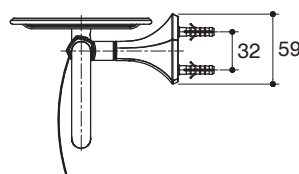
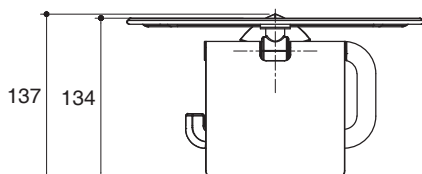
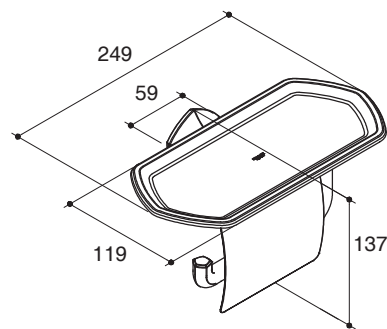
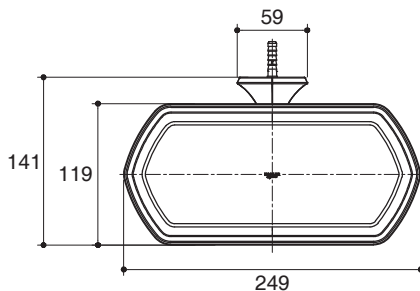


รุ่นผลิตภัณฑ์

รุ่น	ชื่อผลิตภัณฑ์	สี/วัสดุเคลือบผิว
K-EX27068T	ที่ใส่กระดาษชำระมีฝาครอบ รุ่นโอเคชั่น	<input type="checkbox"/> CP: สีโครมเงา <input type="checkbox"/> อื่นๆ

ตรวจสอบ สี/วัสดุเคลือบผิวผลิตภัณฑ์จากตัวแทนจำหน่ายโคห์เลอร์ในประเทศของท่าน

ขนาดระยะแสดงค่าโดยประมาณ
หน่วย: มม.



หมายเหตุ: ระยะแนะนำการติดตั้งสามารถปรับได้ตามความเหมาะสมของผู้ใช้งานและพื้นที่ติดตั้ง

ภาพแสดงผลิตภัณฑ์