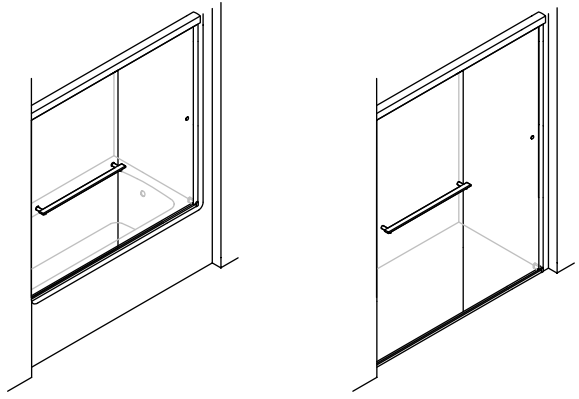


1480579-2-A



Sliding Bath Doors Sliding Shower Doors

USA/Canada: 1-800-4KOHLER
Mexico: 001-800-456-4537 kohler.com

Critical Information!
Important Information!

WARNING: Risk of serious injury. Damage prior to installation can result in glass shattering. Inspect the glass and all parts for damage before installation.

WARNING: Risk of serious injury. Improper installation can result in glass shattering. Follow all installation instructions.

WARNING: Risk of serious injury. Do not cut tempered glass. Tempered glass will shatter if cut.

WARNING: Risk of serious injury. Shower door and side panels can shatter. Regularly inspect the glass and all parts for damage, missing, or loose parts.

WARNING: Risk of serious injury. Always wear safety glasses while cutting and drilling.

IMPORTANT! Do not touch the edges of the tempered glass with tools or any other hard objects. Do not set the unframed tempered glass directly on the floor or any hard surface.

IMPORTANT! Leave this manual for the end user. Read these instructions before installing or using this product.

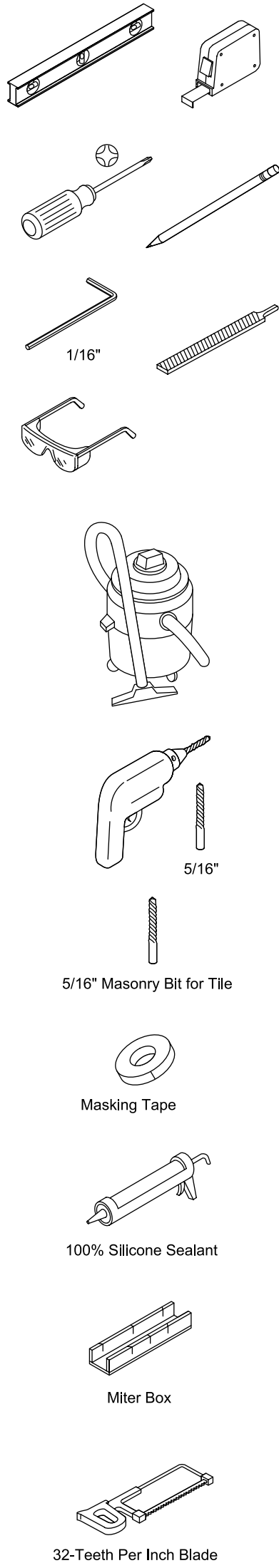
NOTICE: The warranty does not apply to a product that has been modified or altered in a manner other than as expressly permitted in the Installation Instructions.

Walls must be within 3/8" (10 mm) of plumb.

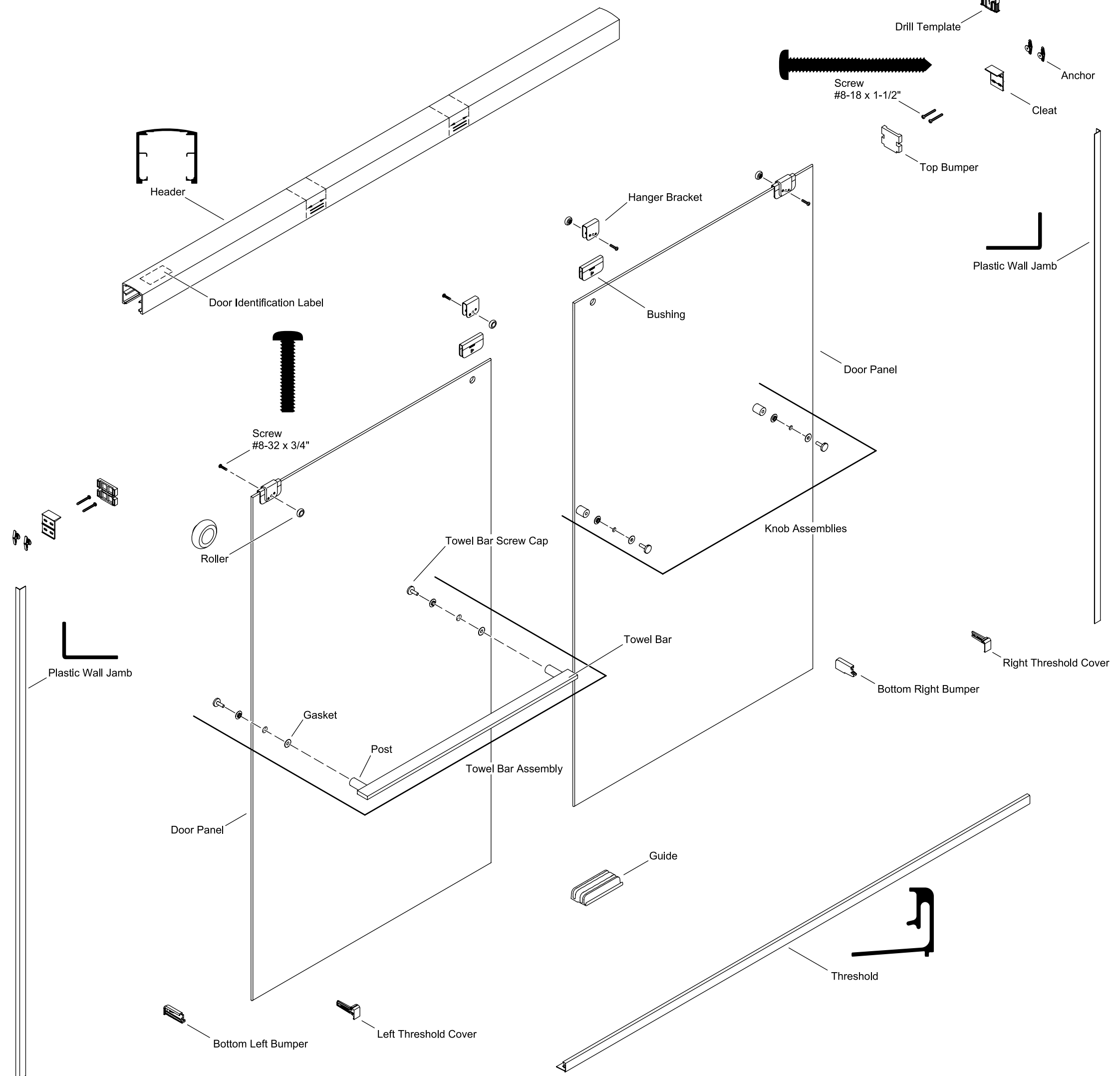
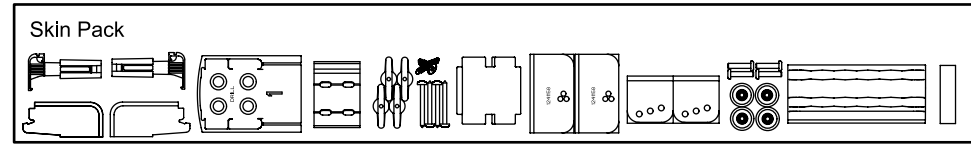
Cover the drain with tape to avoid loss of small parts.

Follow the silicone sealant manufacturer's instructions for application and curing time.

Required Tools

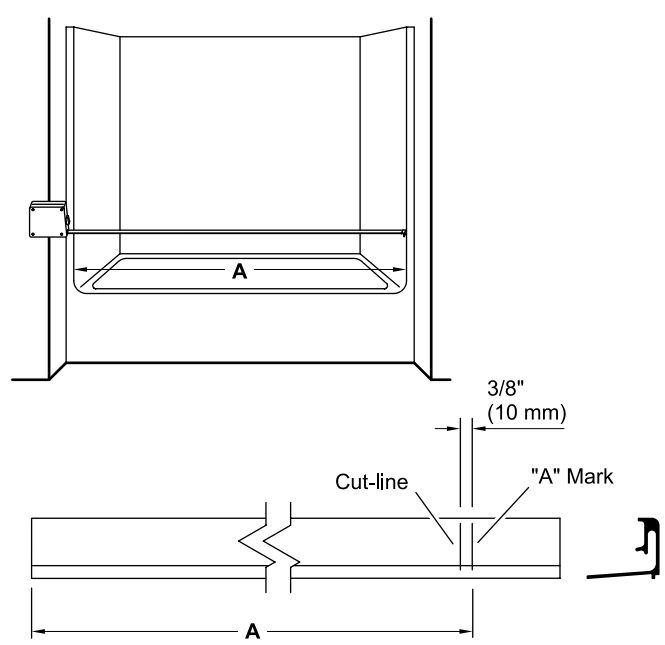


Parts Identification

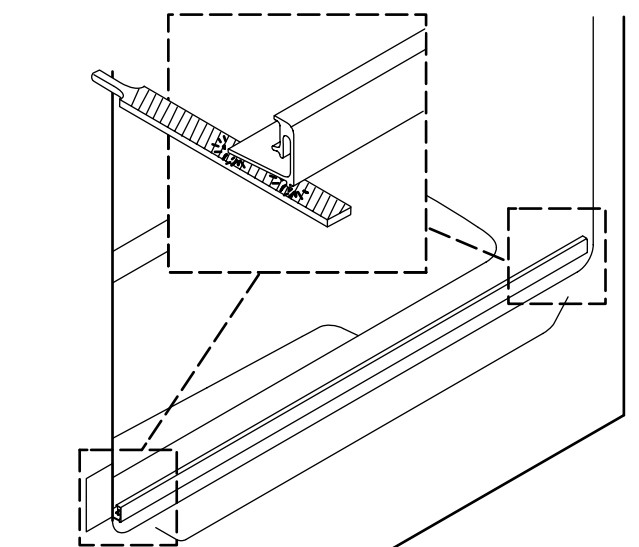


Read all instructions.

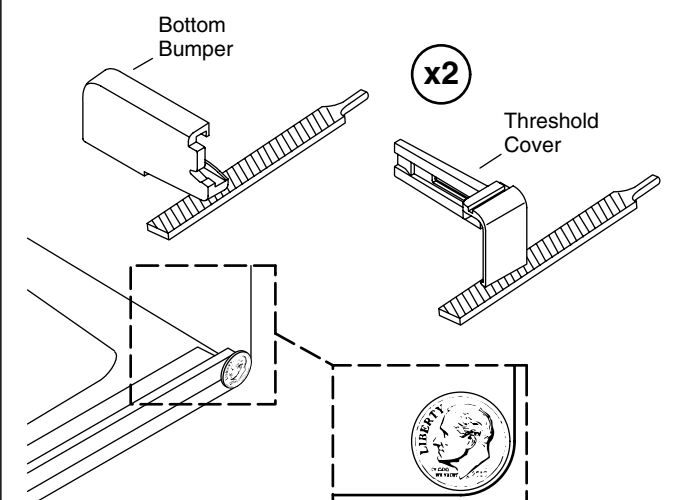
1 Measure distance "A" between the shower walls. Mark "A" on the threshold. Measure 3/8" (10 mm) from "A" and make a second mark on the threshold. Cut the threshold at the second mark and file any rough edges.



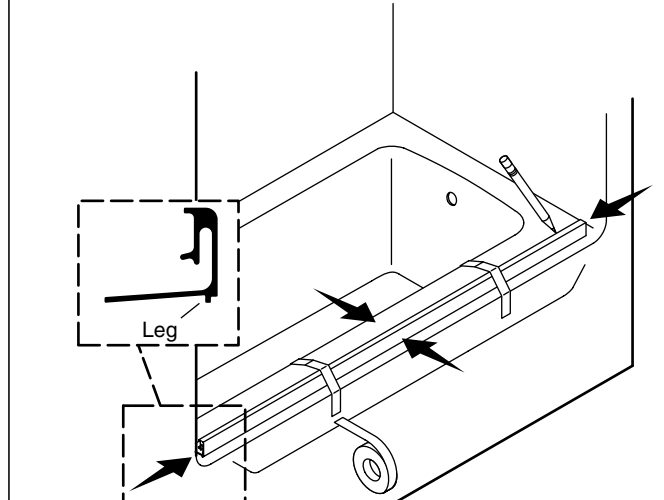
2 Center the threshold between the walls on the ledge. The threshold must sit flat. If needed, file the ends to match the corners.



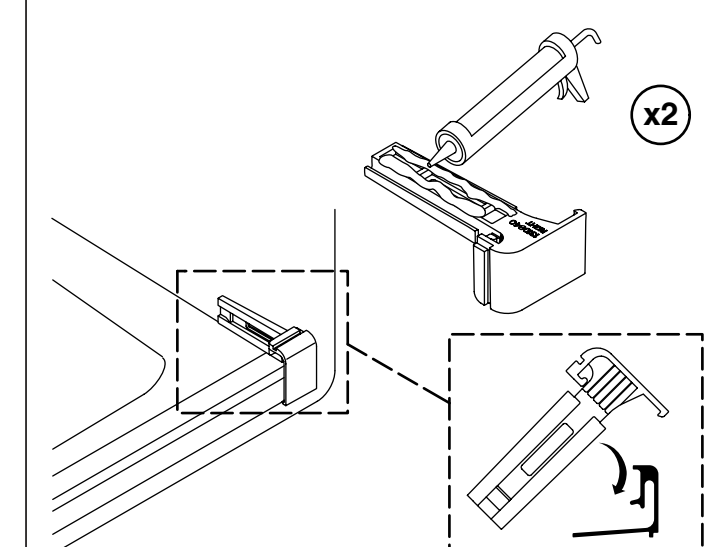
3 Important! The bottom bumpers and threshold covers must sit flat against the shower ledge and the wall. If needed, file the bottom bumpers and threshold covers. Use a coin to match and transfer the corner radius of the shower. Dry fit the threshold cover to the threshold. If the threshold covers do not fit, the threshold may require trimming.



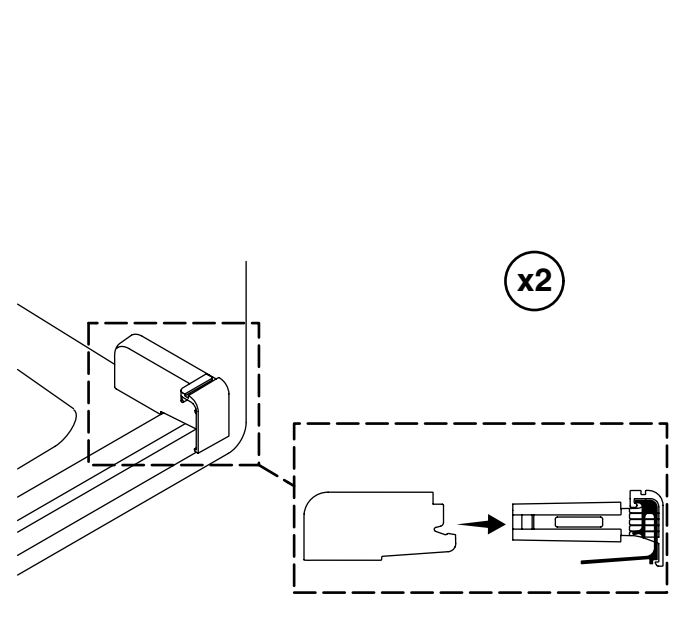
4 Once the threshold, threshold covers, and bumpers sit flat against the shower ledge and wall, center the threshold on the ledge with the leg to the outside and mark the position. Apply 100% silicone sealant to the bottom of the threshold and tape in place.



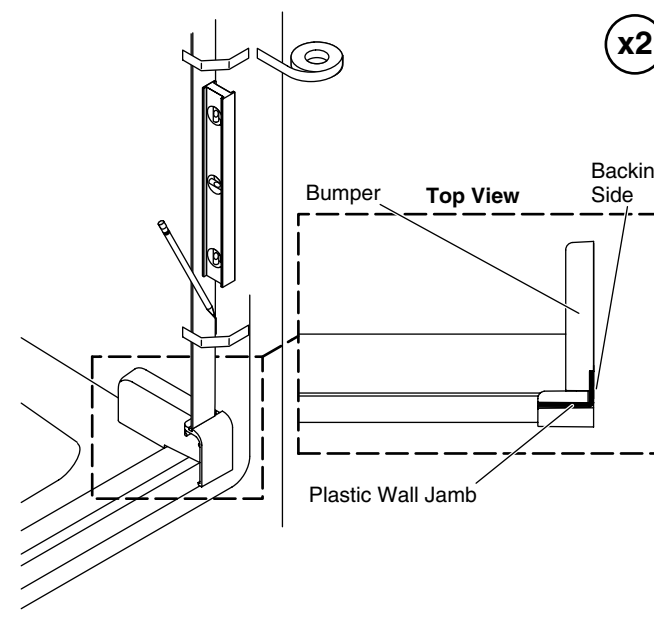
5 Apply 100% silicone sealant to the backs of the threshold covers. Position the threshold covers on the threshold. **Important! There is a left side and a right side threshold cover.**



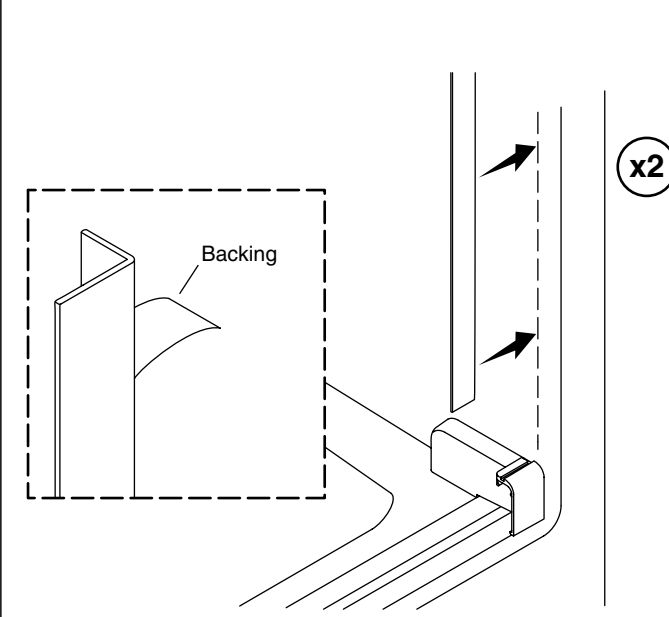
6 Slide the bumpers onto the threshold covers so that they are flush with the wall and the threshold. **Important! There is a left side and a right side bumper.**



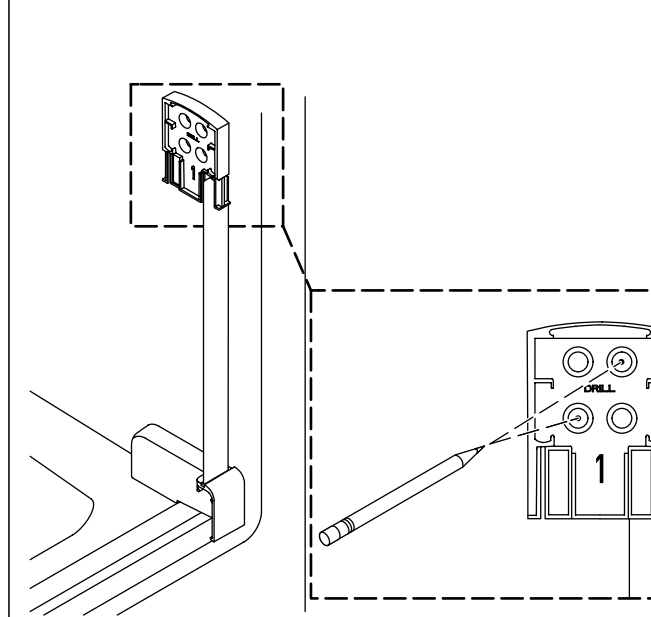
7 Use an alcohol wipe to clean the walls where the wall jamba will be installed. Position a clear plastic wall jamb into the threshold cover groove with the backing side against the wall. Plumb the wall jamb at the top, middle, and bottom. Temporarily tape in place and mark the wall. Repeat for the second wall jamb.



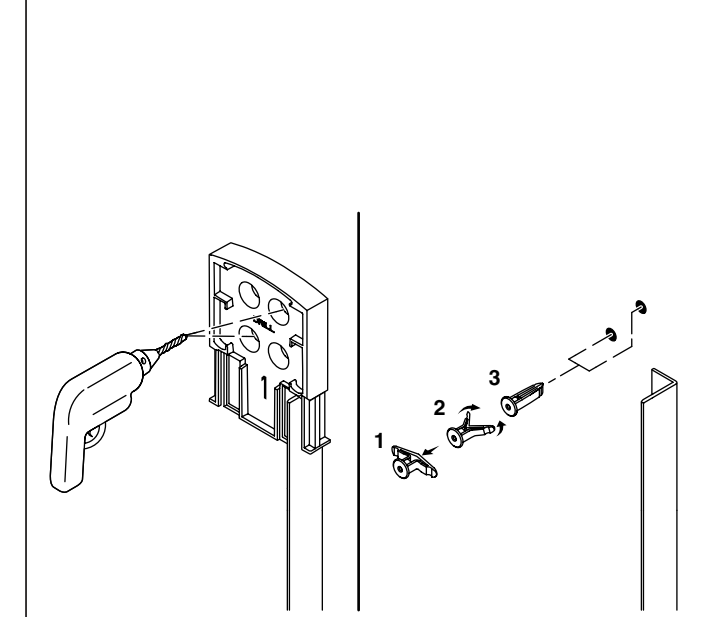
8 Remove the wall jamba. Carefully remove the backing from a wall jamb. Working from bottom to top, press the wall jamb into place along the mark. Repeat for the second wall jamb.



9 Slide the drill template onto the top of the wall jamb with the "1" facing out. Mark two diagonal holes.



10 Using the template, drill 5/16" holes at the two cleft marks. Remove the template and insert the anchors.



11 Insert the cleat into the template above the "1."

12 With the cleat in place, slide the template onto the top of the wall jamb with the "2" facing out.

13 Install the two screws through the template to secure the cleat.

#8-18 x 1-1/2"

14 Remove the template and verify that the cleat is level. The outside edge of the cleat will NOT line up with the edge of the wall jamb. Adjust as needed to ensure level, and realign as needed. Repeat steps 9-13 to install the second cleat.
After both cleats have been installed, wipe down the cleats and wall jambs.

Note correct alignment.

15 Measure distance "B" between the walls above the cleats. Mark "B" on the header. Measure 1/32" (1 mm) or the width of a saw blade from "B" and make a second mark on the header. Cut the header at the second mark and file any rough edges.

16 **CAUTION: Risk of personal injury.** If the header is not fully supported by both cleats, the panels may disengage from the header.
Verify fit of the header. There must be no more than 1/4" (6 mm) between the header and each shower wall.

1/4" (6 mm) or Less

17 Fit the header over the cleats (either side may face out). Confirm the header is securely supported by both cleats.
Important! The bumpers must be installed in the header.
At each end of the header, insert and twist a bumper into place over the tracks. Slide the bumpers against the cleats.

x2

Rails

18 Slide a bushing over the top of each glass panel and into each mounting hole. Press the hanger bracket over the bushing and align the highest holes of each bracket and bushing.

x2

Hanger Bracket

Bushing

19 **Inside panel:** Assemble a roller to the highest hole of each hanger bracket. Install the rollers on the opposite side of the panel as the label. Using a hand screwdriver only, securely tighten the screws.

No Gap

Label Side

Roller

Screw #8-32 x 3/4"

Label

20 Install the inside panel at the end of the shower closest to the showerhead. Lift the inside panel onto the inside track of the header at the roller insertion areas. The label on the glass faces the outside of the shower.

Panel Roller Insertion Areas

21 **Outside panel:** Assemble a roller to the highest hole of each hanger bracket. Install the rollers on the same side of the panel as the label. Using a hand screwdriver only, securely tighten the screws.

No Gap

Label Side

Roller

Screw #8-32 x 3/4"

Label

22 Lift the outside panel onto the outside track of the header at the roller insertion areas. The label on the glass faces the outside of the shower.

Panel Roller Insertion Areas

23 Snap the guide into place on the threshold.
Important! The guide must be fully seated behind the threshold lip as shown.

Threshold Lip

24 Remove the protective corners from the glass panels. Measure and mark the center of the threshold. Center the guide on the threshold with the mark. Slide the glass panels into the guide channels.

Center of the Threshold

25 While holding the guide in place, slide the doors from wall to wall. If either panel binds or needs adjustment, remove that panel. Reposition the rollers into different holes on the hanger brackets and bushings to raise or lower the glass. Adjust the doors to be even with the wall jambs.

Lower the glass.

Raise the glass.

26 Apply 100% silicone sealant to the bottom of the guide. Center the guide on the threshold and press down on the guide. Apply 100% silicone sealant around the base of the guide. Tape the guide in place on the inside and outside of the shower.

Guide

Sealant

Tape

Inside Shower

27 On the shower exterior side of the outside panel, secure the towel bar with a spacer on each side of the door panel. Use a hex wrench to tighten the screws. **Do not overtighten!**

1/16"

Spacer

28 The knobs are positioned on the inside of the inside panel. Secure each knob with a spacer on each side of the door panel. Use a hex wrench to tighten the screws. **Do not overtighten!**

Spacer

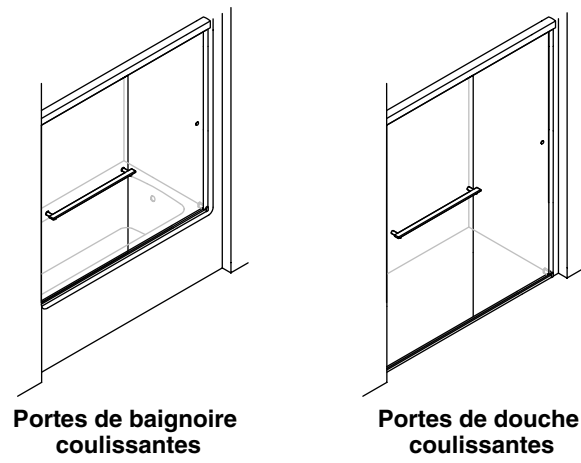
29 Outside the shower, apply 100% silicone sealant along the entire length of the wall jambs and along the threshold and around the bottom bumpers.

Troubleshooting	
Symptom: Alignment	Recommended Action
1. The top of the door panel is tilted away from the wall or the bottom of the door panel is tilted away from the wall.	A. Remove the panel. Remove the rollers and hanger brackets. Move the brackets and rollers to the left or the right hole and reinstall. See step 25.
2. The door panel does not touch the bumper.	A. Determine whether the door panel top or bottom is closer to the wall, and then adjust the roller closest to the wall.
Symptom: Water Leaks	Recommended Action
1. Water leaks.	A. Contact the Customer Care Center for additional door seals.
2. Water leaks between panels.	A. When showering, verify that the inside panel is against the showerhead wall.
3. Water leaks between the wall jamb and the door panel.	A. Adjust the door panel to line up with the wall jamb.
4. Water leaks under the bottom track.	A. Check for proper application of 100% silicone sealant. See step 30. Apply more sealant in the leak location.
5. Water leaks around the wall jamb area.	A. Check that the wall jambs fit into the bottom bumpers. Seal as directed to ensure proper watertight seal. See step 30.
Symptom: Operation (open/close)	Recommended Action
1. The inside and/or outside panel is difficult to move.	A. Verify that a gap exists between the guide and the door panel. If no gap exists, change the position of the rollers. See step 25. B. Verify that the panel is properly engaged with the guide. See step 24. C. Verify that the rollers are properly installed. See steps 19 and 21. D. Verify that the hanger bracket is tight to the glass.
2. Rubbing noise during panel movement.	A. Verify that the roller screws are the correct size. See steps 19 and 21. Verify that the roller screws are completely tightened.

Need help? Contact our Customer Care Center.
 • USA/Canada: 1-800-4KOHLER (1-800-456-4537) Mexico: 001-800-456-4537
 • Service parts: kohler.com/serviceparts
 • Care and cleaning: kohler.com/clean
 • Patents: kohlercompany.com/patents

This product is covered under the **KOHLER® One-Year Limited Warranty**, found at kohler.com/warranty. For a hardcopy of warranty terms, contact the Customer Care Center.

1480579-2-A



Portes de baignoire coulissantes

Portes de douche coulissantes

USA/Canada: 1-800-4KOHLER
Mexique: 001-800-456-4337
kohler.com

Informations de première importance!

Informations importantes

- AVERTISSEMENT: Risque de blessures graves.** Des dommages avant l'installation peuvent entraîner des éclatements de verre. Inspecter le verre et toutes les pièces pour y rechercher des dommages avant l'installation.
- AVERTISSEMENT: Risque de blessures graves.** Une installation incorrecte peut entraîner des éclatements de verre. Suivre toutes les instructions d'installation.
- AVERTISSEMENT: Risque de blessures graves.** Ne pas couper le verre trempé. Le verre trempé éclate lorsqu'il est coupé.
- AVERTISSEMENT: Risque de blessures graves.** La porte de la douche et les panneaux latéraux peuvent éclater. Inspecter régulièrement le verre et toutes les pièces pour y rechercher des dommages, ou des pièces manquantes ou desserrées.
- AVERTISSEMENT: Risque de blessures graves.** Toujours porter des lunettes de sécurité pendant la découpe et le perçage.

IMPORTANT! Ne pas toucher les bords du verre trempé avec des outils ou d'autres objets durs. Ne pas poser le verre trempé non encadré directement sur le plancher ou sur une surface dure.

IMPORTANT! Laisser ce manuel pour l'utilisateur final.

Lire ces instructions avant d'installer ou d'utiliser ce produit.

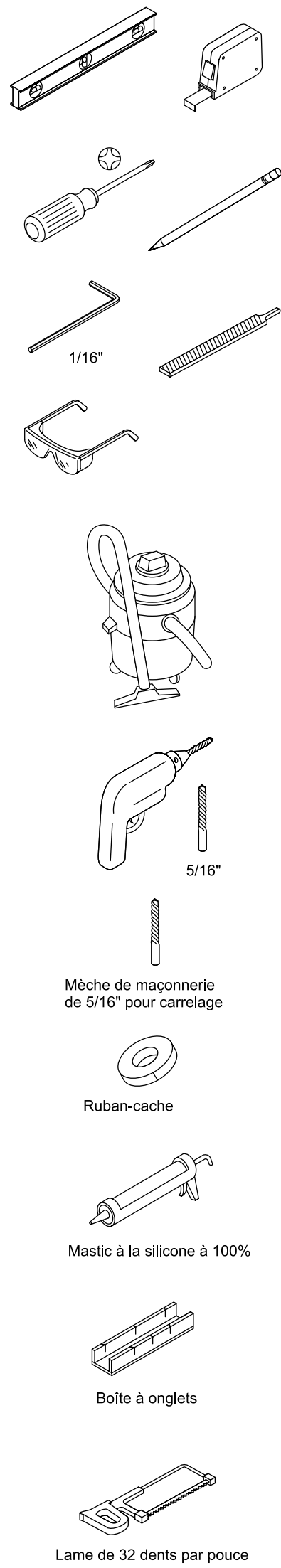
AVIS: La garantie ne s'applique pas aux produits qui ont été modifiés ou altérés d'une autre façon que celle permise de manière expresse dans les instructions d'installation.

Les murs doivent être compris dans un rayon de 3/8" (10 mm) de l'aplomb.

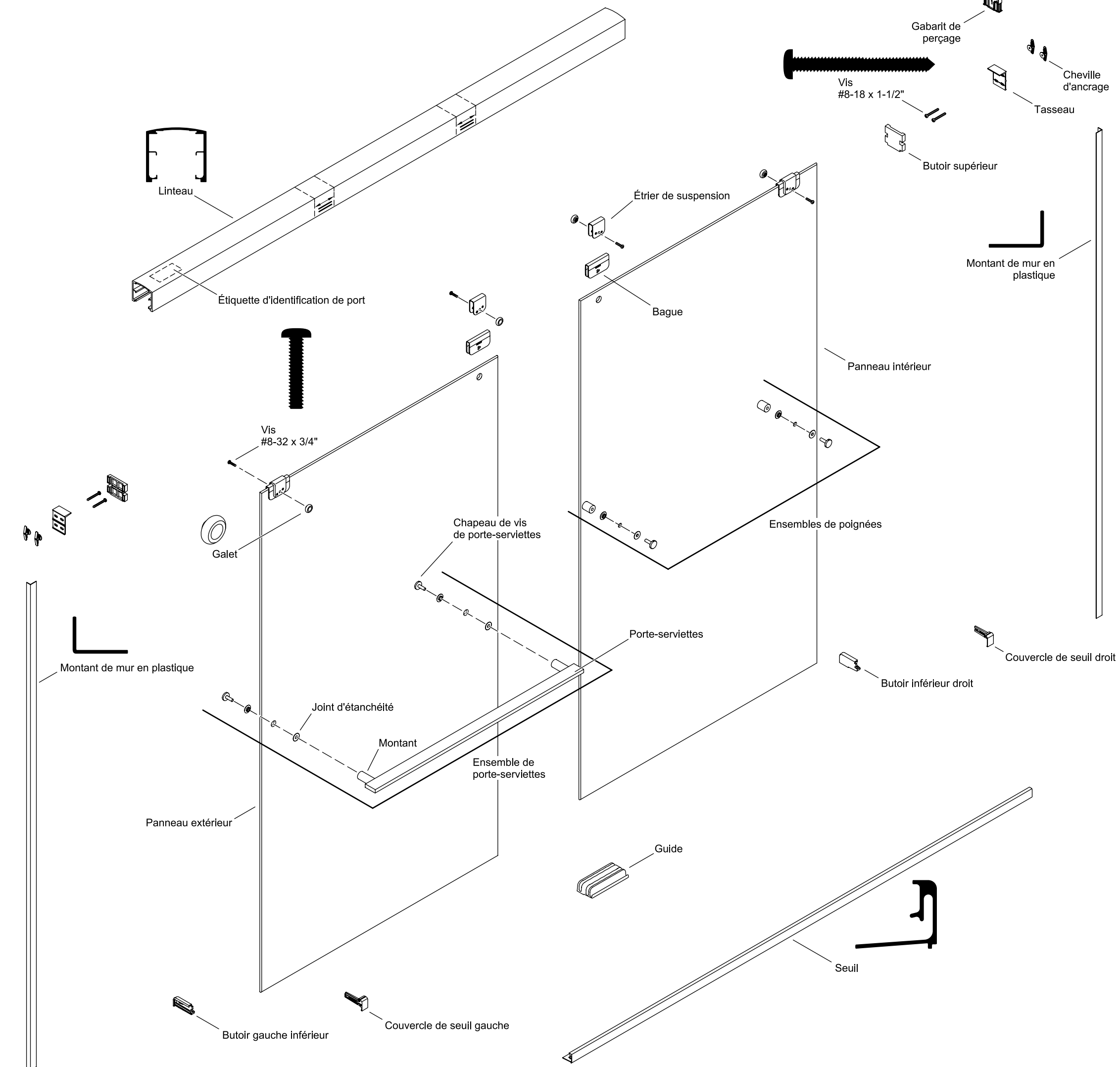
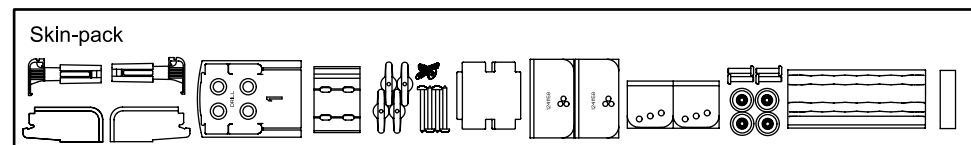
Couvrir le drain avec le ruban adhésif pour éviter de perdre les petites pièces.

Suivre les instructions du fabricant du mastic à la silicone en ce qui concerne l'application et le temps de prise.

Outils requis



Identification des pièces



Lire toutes les instructions.

<p>1 Mesurer la distance "A" entre les murs de la douche. Marquer "A" sur le seuil. Mesurer 3/8 (10 mm) à partir de «A» et placer un deuxième repère sur le seuil. Couper le seuil au niveau du deuxième repère et limer tous les bords bruts.</p>	<p>2 Centrer le seuil entre les murs sur le rebord. Le seuil doit reposer à plat. Si nécessaire, limer les extrémités pour faire correspondre les coins.</p>	<p>3 Important! Les butoirs inférieurs et les couvercles du seuil doivent être à plat contre le rebord de la douche et le mur. Au besoin, limer les butoirs inférieurs et les couvercles du seuil. Utiliser une pièce de monnaie pour faire correspondre et transférer le rayon du coin de la douche. Adapter le couvercle du seuil à sec sur le seuil. Si les couvercles du seuil ne s'adaptent pas, il sera peut-être nécessaire de limer le seuil.</p>	<p>4 Lorsque le seuil, les couvercles du seuil et les butoirs reposent à plat contre le rebord de la douche et le mur, centrer le seuil sur le rebord avec la jambe vers l'extérieur et marquer la position. Appliquer du mastic à la silicone à 100% sur le dessous du seuil et fixer en place avec du ruban.</p>	<p>5 Appliquer du mastic à la silicone à 100% sur l'arrière des couvercles du seuil. Positionner les couvercles du seuil sur le seuil. Important! Il y a un couvercle de seuil côté gauche et côté droit.</p>
<p>6 Glisser les butoirs sur les couvercles du seuil de manière à ce qu'ils soient à ras du mur et du seuil. Important! Il y a un butoir côté gauche et un butoir côté droit.</p>	<p>7 Utiliser un tampon d'alcool pour nettoyer les murs à l'emplacement où seront installés les montants de mur. Positionner un montant de mur en plastique transparent dans la rainure du couvercle du seuil avec le côté muni de la pellicule protectrice contre le mur. Mettre le montant de mur d'aplomb sur le dessus, le milieu et le bas. Fixer en place temporairement avec du ruban adhésif et marquer l'emplacement. Répéter pour le deuxième montant de mur.</p>	<p>8 Retirer les montants de murs. Retirer avec précaution la pellicule protectrice du montant de mur. En commençant à partir du haut, enfoncez le montant de mur en place le long du repère. Répéter pour le deuxième montant de mur.</p>	<p>9 Faire glisser le gabarit de perçage sur le dessus du montant de mur avec le repère "T" tourné vers l'extérieur. Marquer deux trous diagonaux.</p>	<p>10 Utiliser le gabarit pour percer des trous de 5/16" au niveau des deux repères de tasseau. Retirer le gabarit et insérer les pièces d'ancrage.</p>

11 Insérer le tasseau dans le gabarit au-dessus du "1."

12 Avec le tasseau en place, glisser le gabarit sur le dessus du montant de mur avec le repère "2" tourné vers l'extérieur.

13 Enfiler les deux vis à travers le gabarit pour fixer le tasseau en place.

14 Retirer le gabarit et vérifier que le tasseau est à niveau. Le bord extérieur du tasseau ne sera PAS aligné sur le bord du montant de mur. Ajuster selon les besoins pour assurer que les pièces sont de niveau et réaligner si nécessaire. Répéter les étapes 9 à 13 pour installer le deuxième tasseau.
Essuyer les tasseaux et les montants de mur lorsque les deux tasseaux ont été installés.

15 Mesurer la distance "B" entre les murs au-dessus des tasseaux. Marquer "B" sur le linteau. Mesurer 1/32 (1 mm) ou la largeur d'une lame de scie à partir de "B" et placer un deuxième repère sur le linteau. Couper le linteau au niveau du deuxième repère et limer tous les bords bruts.

16 **ATTENTION: Risque de blessures.** Si le linteau n'est pas entièrement supporté par les deux tasseaux, les panneaux pourraient se désengager du linteau. Vérifier que le linteau est bien adapté. Il ne doit pas y avoir plus de 1/4" (6 mm) entre le linteau et chaque mur de douche.

17 Adapter le linteau sur les tasseaux (n'importe quel côté peut être tourné vers l'extérieur). Vérifier que le linteau est supporté en toute sécurité par les deux tasseaux.
Important! Les butoirs doivent être installés dans le linteau.
À chaque extrémité du linteau, insérer et tourner un butoir pour le mettre en place par-dessus les rails. Glisser les butoirs contre les tasseaux.

18 Enfiler une bague sur le dessus de chaque panneau de verre et dans chaque trou de fixation. Enfoncer l'étrier de suspension sur la bague et aligner les trous les plus élevés de chaque support et la bague.

19 **Panneau intérieur:** Assembler un galet sur le trou le plus élevé de chaque étrier de suspension. Installer les galets sur le côté opposé du panneau avec l'étiquette. À l'aide d'un tournevis manuel uniquement, serrer solidement les vis.

20 Installer le panneau intérieur à l'extrémité de la douche la plus proche de la pomme de douche. Lever le panneau intérieur sur le rail intérieur du linteau au niveau des zones d'insertion des galets. L'étiquette se trouvant sur le verre est tournée vers l'extérieur de la douche.

21 **Panneau extérieur:** Assembler un galet sur le trou le plus élevé de chaque étrier de suspension. Installer les galets sur le même côté du panneau avec l'étiquette. À l'aide d'un tournevis manuel uniquement, serrer solidement les vis.

22 Lever le panneau extérieur sur le rail extérieur du linteau au niveau des zones d'insertion des galets. L'étiquette se trouvant sur le verre est tournée vers l'extérieur de la douche.

23 Enclencher le guide en place sur le seuil.
Important! Le guide doit être entièrement assis à l'arrière de la lèvres du seuil, comme sur l'illustration.

24 Retirer les coins protecteurs des panneaux de verre. Mesurer et marquer le centre du seuil. Centrer le guide sur le seuil avec le repère. Glisser les panneaux de verre dans les canaux du guide.

25 Tout en maintenant le guide en place, glisser les portes d'un mur à l'autre. Si l'un des panneaux reste attaché ou a besoin d'être ajusté, retirer ce panneau. Repositionner les galets dans des trous différents sur les étriers de suspension et les bagues afin d'élever ou d'abaisser le verre. Ajuster les portes pour les aligner sur les montants de mur.

26 Appliquer du mastic à la silicone à 100% sur le dessous du guide. Centrer le guide sur le seuil et appuyer vers le bas sur le guide. Appliquer du mastic à la silicone à 100% autour de la base du guide. Mettre le guide en place avec du ruban adhésif sur l'intérieur et l'extérieur de la douche.

27 Sur le côté extérieur de douche du panneau extérieur, fixer le porte-serviettes avec un espaceur sur chaque côté du panneau de porte. Utiliser une clé hexagonale pour serrer les vis. **Ne pas trop serrer!**

28 Les poignées sont positionnées sur l'intérieur du panneau intérieur. Fixer la poignée en place avec un espaceur sur chaque côté du panneau de porte. Utiliser une clé hexagonale pour serrer les vis. **Ne pas trop serrer!**

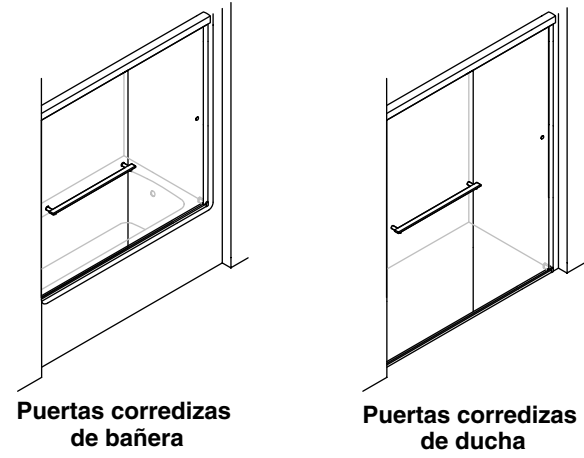
29 À l'extérieur de la douche, appliquer du mastic à la silicone à 100% le long de toute la longueur des montants de mur, le long du seuil, et autour des butoirs inférieurs.

Dépannage	
Symptôme: Alignement	Action recommandée
1. Le haut du panneau de porte est incliné vers le sens opposé du mur ou le bas du panneau de porte est incliné vers le sens opposé du mur.	A. Retirer le panneau. Retirer les galets et les étriers de suspension. Déplacer les supports et les galets vers le trou de gauche ou de droite et réinstaller. Voir l'étape 25.
2. Le panneau de la porte ne touche pas le butoir.	A. Déterminer si le haut ou le bas du panneau de porte est le plus proche du mur, puis ajuster le galet qui est le plus proche du mur.
Symptôme: Présence de fuites d'eau	Action recommandée
1. Fuites d'eau.	A. Pour obtenir des joints d'étanchéité de porte supplémentaires, s'adresser au centre de services à la clientèle.
2. Fuites d'eau entre les panneaux.	A. Au moment de la douche, vérifier que le panneau intérieur se trouve contre le mur avec la pomme de douche.
3. Fuites d'eau entre le montant de mur et le panneau de la porte.	A. Ajuster le panneau de la porte pour l'aligner sur le montant de mur.
4. De l'eau fuit sous le rail inférieur.	A. Vérifier que le mastic à la silicone à 100% est bien appliqué. Voir l'étape 30. Appliquer plus de mastic à l'emplacement de la fuite.
5. Fuites d'eau autour de la zone du montant de mur.	A. Vérifier que les montants de mur s'adaptent dans les butoirs inférieurs. Mastiquer conformément aux instructions pour assurer une bonne étanchéité à l'eau. Voir l'étape 30.
Symptôme: Fonctionnement (ouverture/fermeture)	Action recommandée
1. Le panneau intérieur et/ou extérieur est difficile à déplacer.	A. Vérifier qu'il y a un espacement entre le guide et le panneau de la porte. Si aucun écart n'est présent, changer la position des galets. Voir l'étape 25. B. Vérifier que le panneau est correctement engagé avec le guide. Voir l'étape 24. C. Vérifier que les galets sont installés correctement. Voir les étapes 19 et 21. D. Vérifier que l'étrier de suspension est serré contre le verre.
2. Bruit de frottement durant le déplacement du panneau.	A. Vérifier que la taille des vis de galets est correcte. Voir les étapes 19 et 21. Vérifier que les vis des galets sont entièrement serrés.

Besoin d'aide? Appeler notre centre de services à la clientèle.
 • USA/Canada : 1-800-KOHLER (1-800-456-4537) Mexique : 001-800-456-4537
 • Pièces d'entretien : kohler.com/serviceparts
 • Entretien et nettoyage : kohler.com/clean
 • Brevets : kohlercompany.com/patents

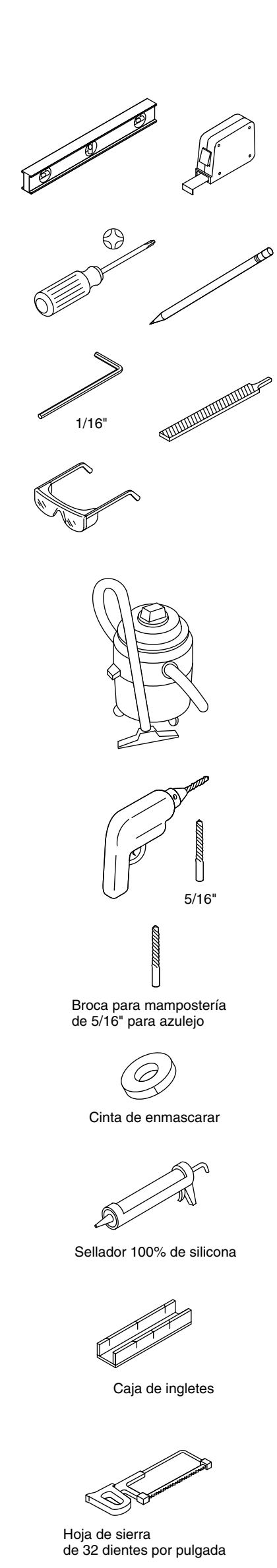
Ce produit est couvert sous la **garantie limitée d'un an KOHLER®**, fournie sur le site kohler.com/warranty. Pour obtenir une copie imprimée des termes de la garantie, s'adresser au centre de services à la clientèle.

1480579-2-A

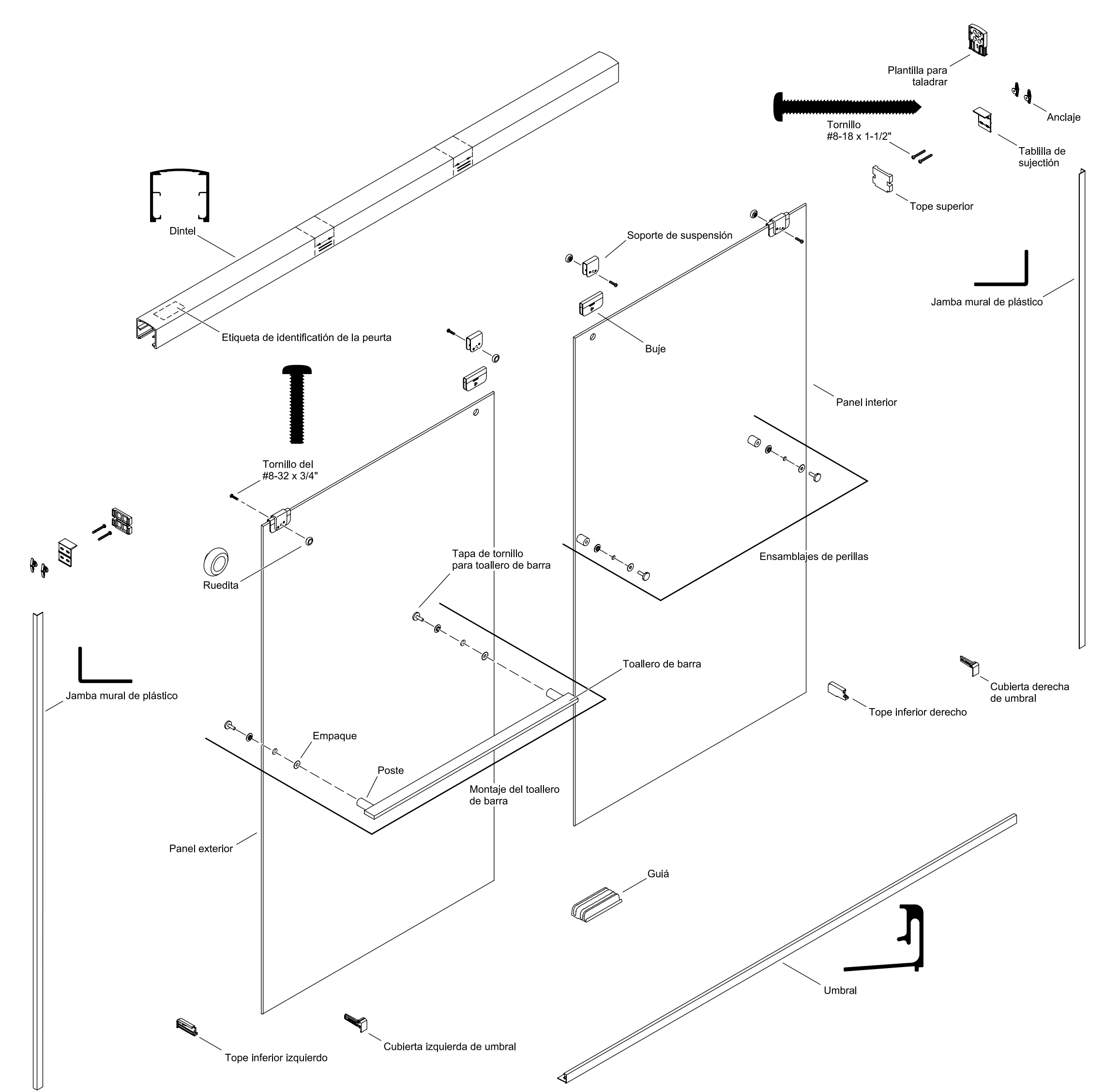
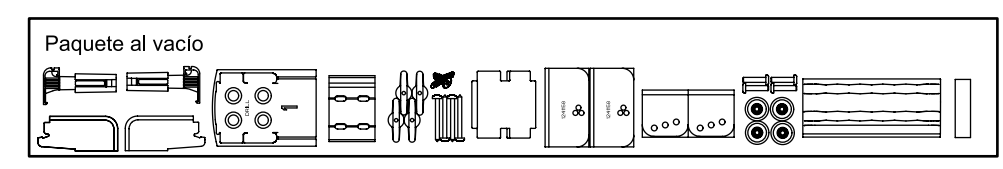


EE.UU./Canadá: 1-800-4KOHLER
México: 001-800-456-4537 kohler.com

Herramientas requeridas



Identificación de piezas



Llame al Centro de Atención al Cliente para pedir piezas de repuesto.
Se debe especificar el código del acabado/color con el pedido.
Guarde este documento para servicio futuro.
Anote el número de modelo de la caja como referencia.

Número de modelo: _____
Número de serie: _____

¡Información crítica!
¡Información importante!

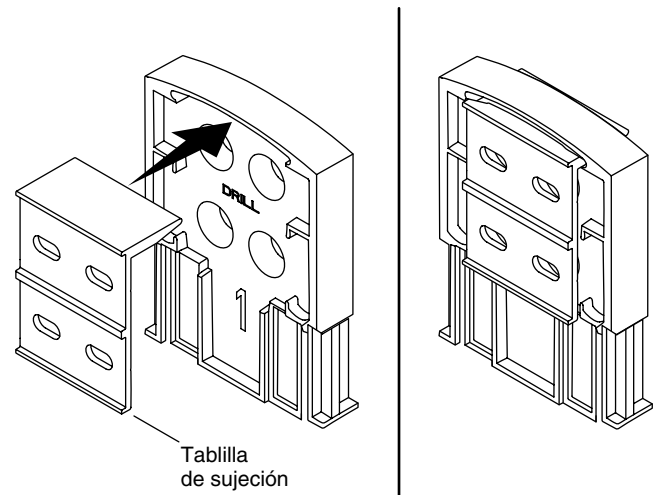
- ADVERTENCIA: Riesgo de lesiones graves.** Daños previos a la instalación podrían ocasionar que el vidrio se quiebre en pedazos. Antes de hacer la instalación revise el vidrio y todas las piezas para ver si presentan daños.
- ADVERTENCIA: Riesgo de lesiones graves.** Si la instalación se hace de manera incorrecta, el vidrio podría quebrarse en pedazos. Siga todas las instrucciones de instalación.
- ADVERTENCIA: Riesgo de lesiones graves.** No corte vidrio templado. El vidrio templado se quiebra en pedazos si se corta.
- ADVERTENCIA: Riesgo de lesiones graves.** La puerta y los paneles laterales de la ducha podrían quebrarse en pedazos. Revise con regularidad el vidrio y todas las piezas para ver si presentan daños, si algo falta o si hay piezas sueltas.
- ADVERTENCIA: Riesgo de lesiones graves.** Siempre utilice anteojos de seguridad al cortar y al taladrar.

¡IMPORTANTE! No toque los filos del vidrio templado con herramientas ni con ningún otro objeto duro. No ponga el vidrio templado sin marco directamente sobre el piso ni sobre ninguna otra superficie dura.
¡IMPORTANTE! Deje este manual para el usuario final. Lea estas instrucciones antes de instalar o de utilizar este producto.
AVISO: La garantía no se aplica a un producto que haya sido modificado o alterado de alguna forma que no sea alguna de las permitidas expresamente en las Instrucciones de instalación. Las paredes deben estar a menos de 3/8" (10 mm) de estar a plomo.
Cubra el desagüe con cinta de enmascarar para evitar perder piezas pequeñas.
Siga las instrucciones de aplicación y de tiempo de secado del fabricante del sellador de silicona.

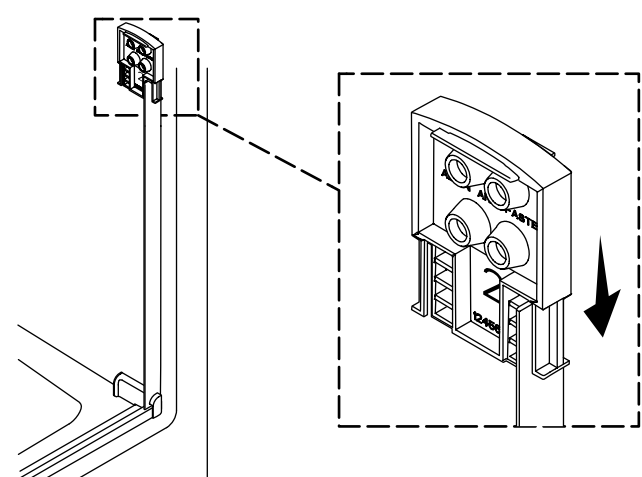
Lea todas las instrucciones.

<p>1 Mida la distancia "A" entre las paredes de la ducha. Marque "A" en el umbral. Mida 3/8" (10 mm) a partir de "A" y haga una segunda marca en el umbral. Corte el umbral en la segunda marca y lime los bordes ásperos.</p>	<p>2 Centre el umbral entre las paredes en el reborde. El umbral debe quedar bien asentado. De ser necesario, lime los extremos para adaptarlos a las esquinas.</p>	<p>3 ¡Importante! Las cubiertas del umbral y los topes inferiores deben quedar planos contra el reborde de la ducha y la pared. De ser necesario, lime los topes inferiores y las cubiertas del umbral. Con una moneda copie el radio de las esquinas de la ducha. Coloque preliminarmente cada cubierta del umbral al umbral. Si las cubiertas del umbral no ajustan, es posible que el umbral deba ser recortado.</p>	<p>4 Una vez que el umbral, las cubiertas del umbral y los topes queden planos contra el reborde de la ducha y la pared, centre el umbral en el reborde con la pata hacia el exterior, y marque la posición. Aplique sellador 100% de silicona a la parte inferior del umbral, y sujételo en su lugar con cinta de enmascarar.</p>	<p>5 Aplique sellador 100% de silicona a la parte posterior de las cubiertas del umbral. Coloque las cubiertas del umbral en el umbral. ¡Importante! Hay una cubierta de umbral para el lado izquierdo y otra para el derecho.</p>
<p>6 Deslice los topes en las cubiertas del umbral, de forma que queden al ras con la pared y el umbral. ¡Importante! Hay un tope para el lado izquierdo y otro para el derecho.</p>	<p>7 Con un paño humedecido en alcohol limpie las paredes donde se vayan a instalar las jambas murales. Coloque una jamba mural de plástico transparente en la ranura de la cubierta del umbral con el lado del protector de adhesivo contra la pared. Coloque a plomo la jamba mural en la parte superior, intermedia e inferior. Fije temporalmente en su lugar con cinta de enmascarar, y marque la pared. Repita este procedimiento con la segunda jamba mural.</p>	<p>8 Retire las jambas murales. Con cuidado retire el protector de adhesivo de una jamba mural. De abajo hacia arriba, oprima la jamba mural en su lugar a lo largo de la marca. Repita este procedimiento con la segunda jamba mural.</p>	<p>9 Deslice la plantilla para taladrar en la parte superior de la jamba mural, con el "I" hacia fuera. Marque dos orificios en diagonal.</p>	<p>10 Con la plantilla, taladre orificios de 5/16" en las dos marcas en la tablilla de sujeción. Retire la plantilla e introduzca los anclajes.</p>

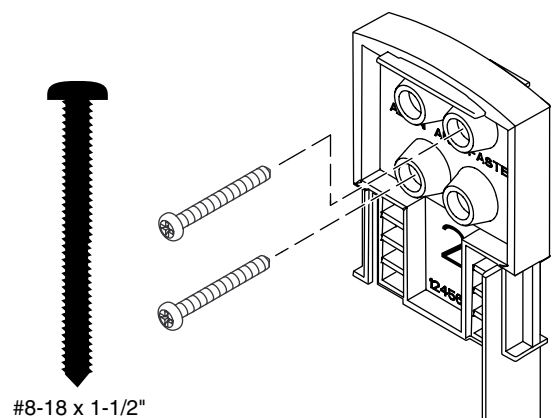
11 Introduzca la tablilla de sujeción en la plantilla sobre el "1".



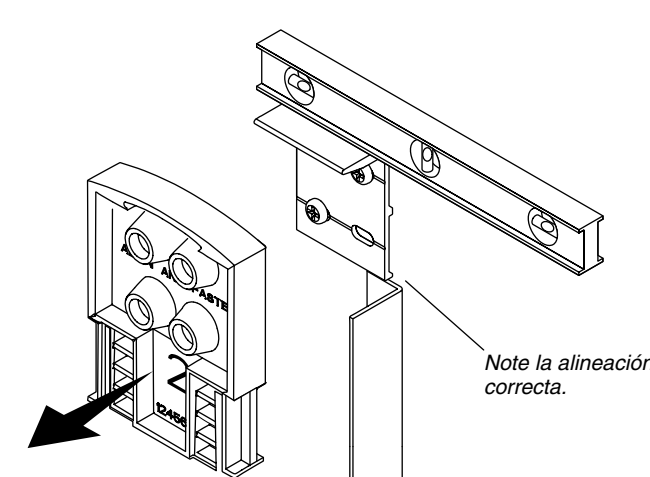
12 Con la tablilla de sujeción en su lugar, deslice la plantilla en la parte superior de la jamba mural, con el "2" hacia fuera.



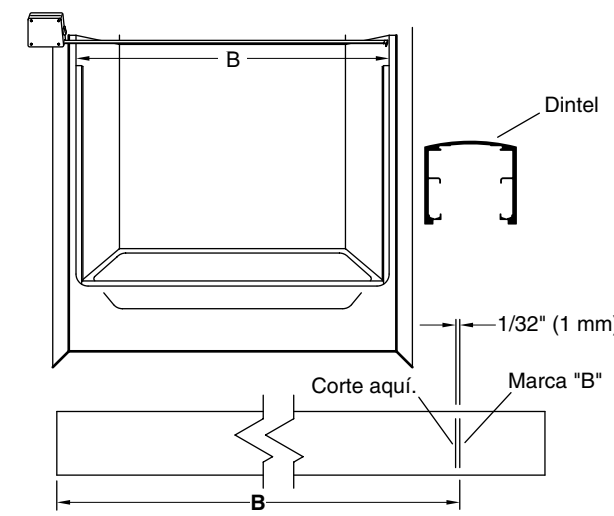
13 Instale 2 tornillos a través de la plantilla para fijar la tablilla de sujeción.



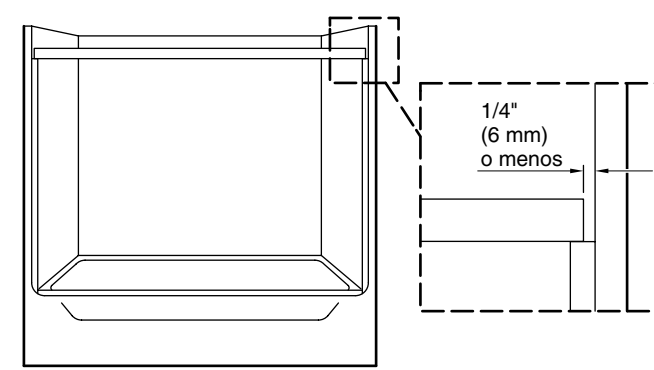
14 Retire la plantilla y verifique que la tablilla de sujeción esté nivelada. El borde exterior de la tablilla de sujeción NO queda alineado con el borde de la jamba mural. Ajuste lo necesario para asegurar la nivelación, y vuelva a alinear lo que sea necesario. Repita los pasos del 9 al 13 para instalar la segunda tablilla de sujeción. Una vez que ambas tablas de sujeción hayan sido instaladas, limpie con un paño las tablas de sujeción y las jambas murales.



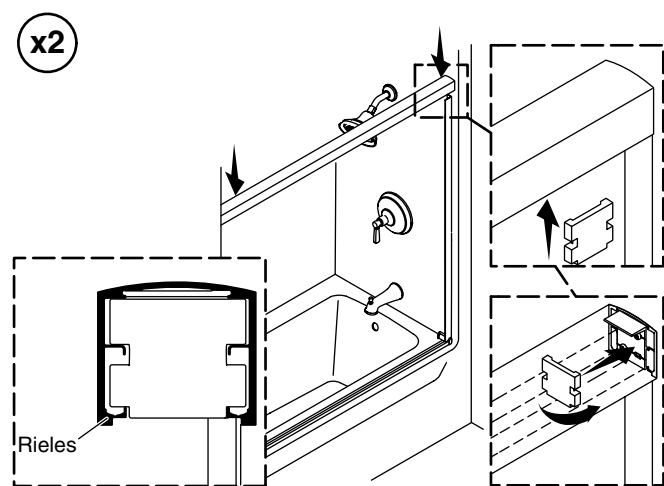
15 Mida la distancia "B" entre las paredes sobre las tablas de sujeción. Marque "B" en el dintel. Mida 1/32" (1 mm), o el ancho de una hoja de sierra, desde "B" y haga una segunda marca en el dintel. Corte el dintel en la segunda marca y lime los bordes ásperos.



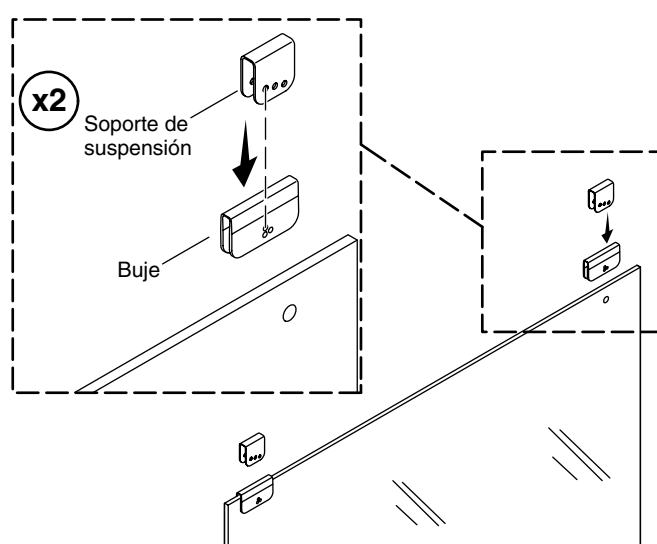
16 PRECAUCIÓN: Riesgo de lesiones personales. Si el dintel no está bien soportado por ambas tablas de sujeción, es posible que los paneles se salgan del dintel. Verifique que el dintel ajuste bien. No debe haber más de 1/4" (6 mm) entre el dintel y cada una de las paredes de la ducha.



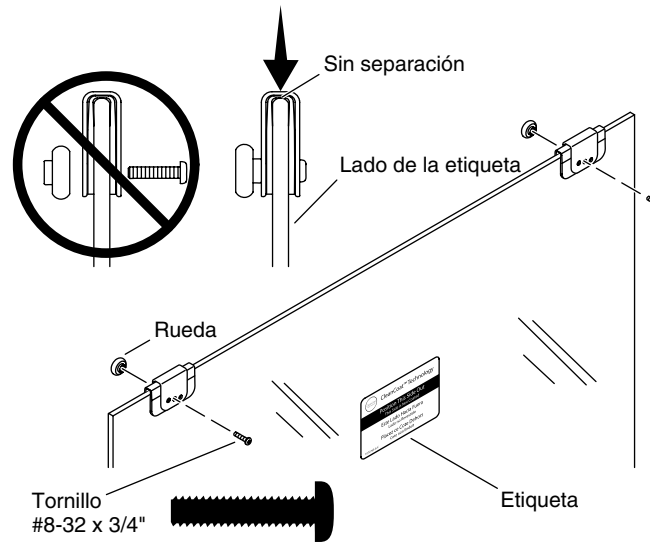
17 Ajuste el dintel sobre las tablas de sujeción (cualquier lado puede quedar hacia fuera). Confirme que el dintel esté bien sujeto por ambas tablas de sujeción. ¡Importante! Los topes deben estar instalados en el dintel. A cada extremo del dintel introduzca y gire un tope en su lugar sobre los carriles. Deslice los topes contra las tablas de sujeción.



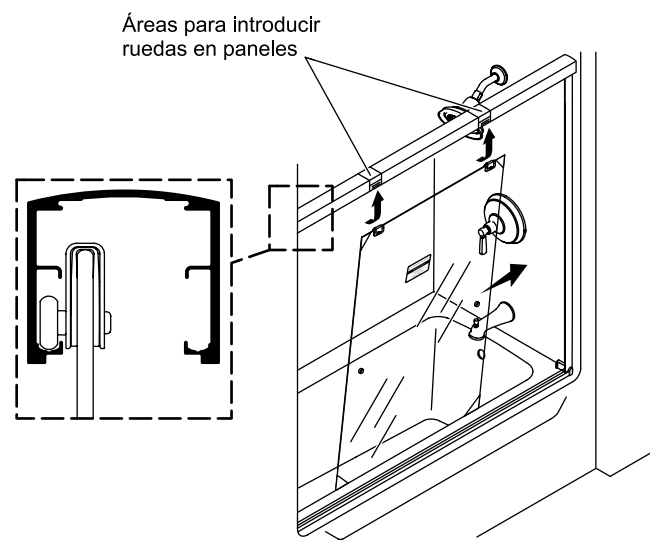
18 Deslice un buje sobre la parte superior de cada panel de vidrio y dentro de cada orificio de montaje. Presione el soporte de suspensión sobre el buje y alinee los orificios más altos de cada soporte y buje.



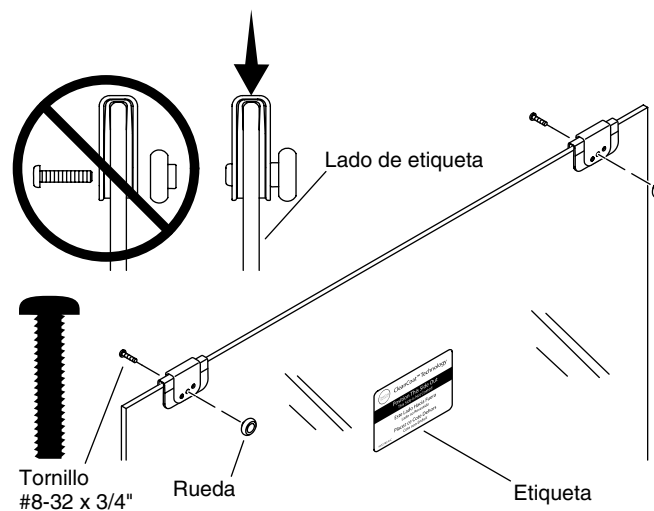
19 Panel interior: Ensamble una ruedita en el orificio más alto de cada soporte de suspensión. Instale las rueditas en el lado opuesto del panel donde está la etiqueta. Con un destornillador manual solamente, apriete bien los tornillos.



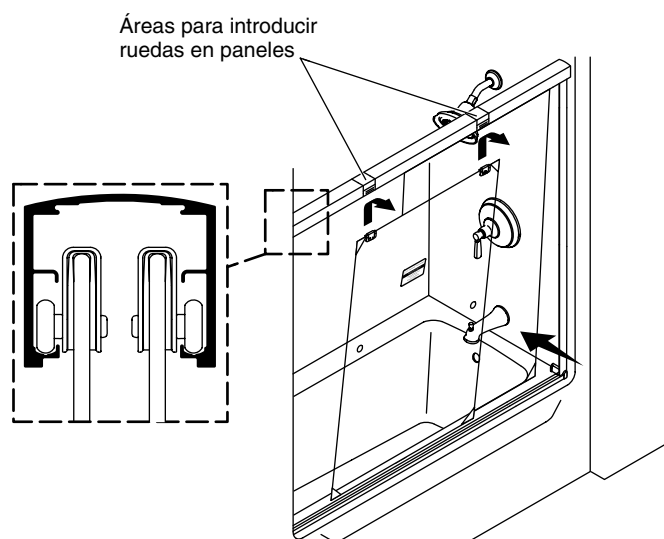
20 Instale el panel interior en el extremo de la ducha más cercano a la cabeza de ducha. Levante el panel interior hacia el carril interior del dintel en las áreas de inserción de las rueditas. La etiqueta en el vidrio debe quedar hacia el exterior de la ducha.



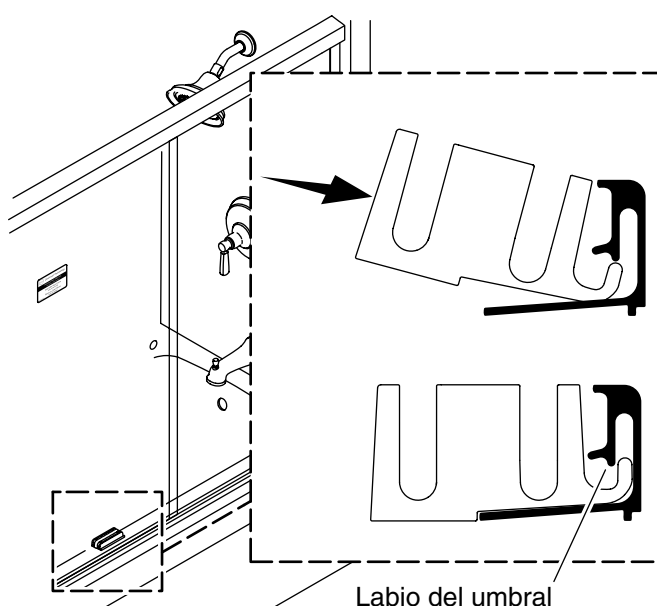
21 Panel exterior: Ensamble una ruedita en el orificio más alto de cada soporte de suspensión. Instale las rueditas en el mismo lado del panel donde está la etiqueta. Con un destornillador manual solamente, apriete bien los tornillos.



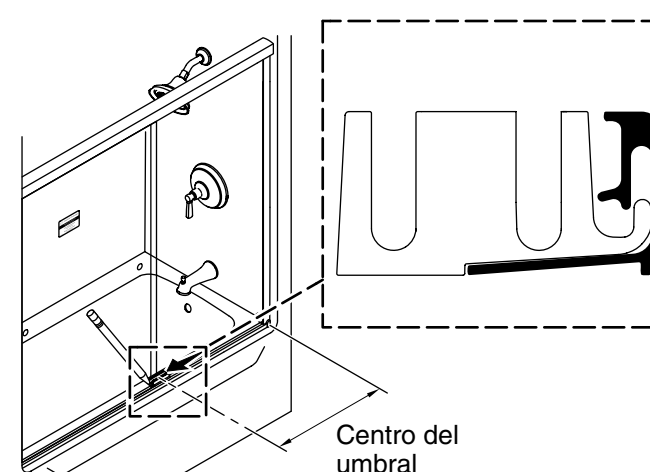
22 Levante el panel exterior hacia el carril exterior del dintel en las áreas de inserción de las rueditas. La etiqueta en el vidrio debe quedar hacia el exterior de la ducha.



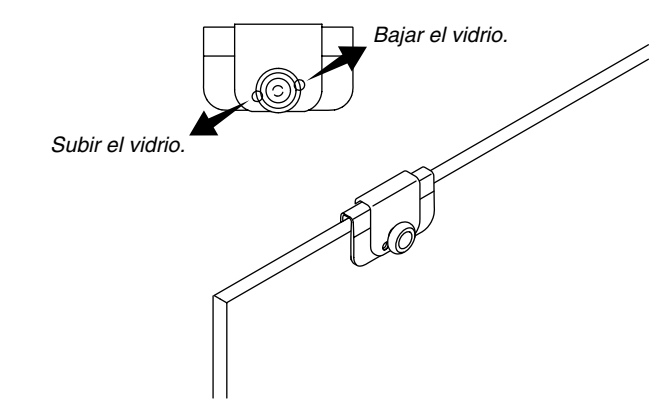
23 Meta a presión la guía a su lugar en el umbral. Meta a presión la guía a su lugar en el umbral. ¡Importante! La guía debe quedar bien asentada detrás del labio del umbral, como se muestra.



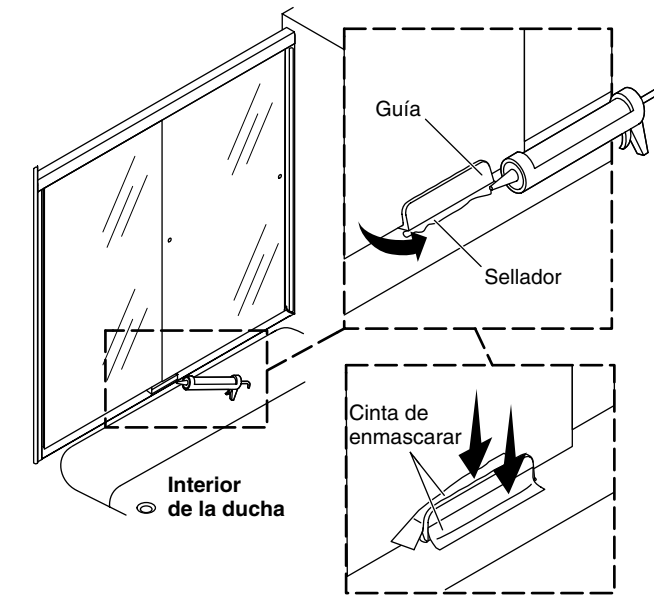
24 Retire los esquineros protectores de los paneles de vidrio. Mida y marque el centro del umbral. Centre la guía en el umbral con la marca. Deslice los paneles de vidrio dentro de los canales guía.



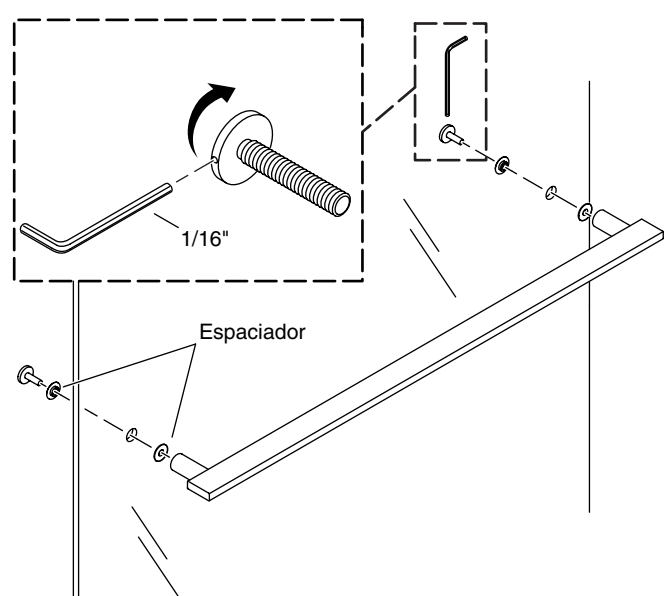
25 Mientras sostiene la guía en su lugar, deslice las puertas de pared a pared. Si cualquiera de los paneles se atora o necesita ajustes, desmonte el panel. Para subir o bajar el vidrio, cambie de posición las rueditas a los distintos orificios en los soportes de suspensión y bujes. Ajuste las puertas a que queden alineadas con las jambas murales.



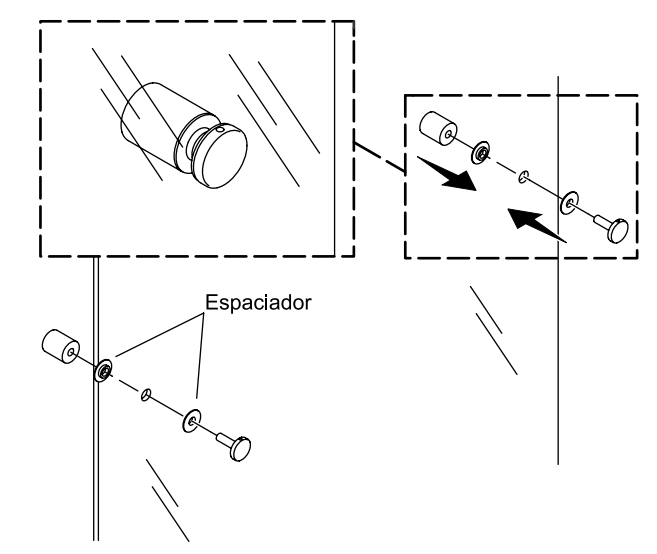
26 Aplique sellador 100% de silicona al lado inferior de la guía. Centre la guía en el umbral, y oprima hacia abajo en la guía. Aplique sellador 100% de silicona alrededor de la base de la guía. Pegue con cinta la guía en su lugar en el interior y en el exterior de la ducha.



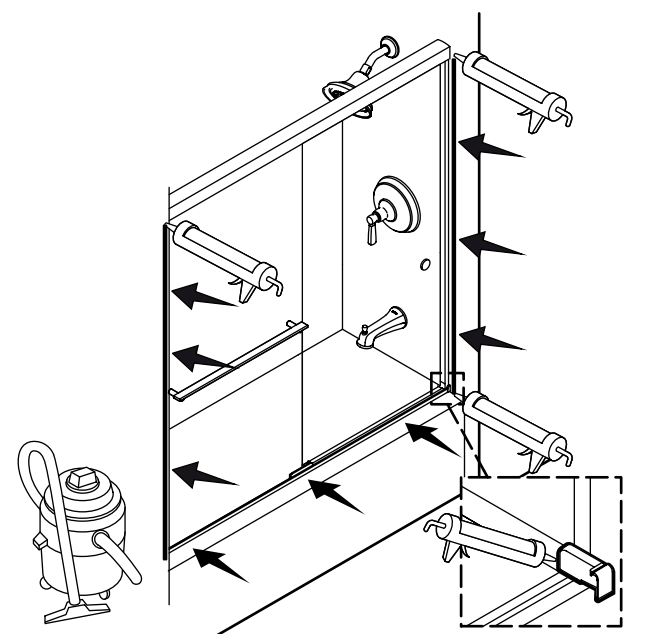
27 En el lado exterior del panel exterior de la ducha, fije un toallero de barra con un espaciador a cada lado del panel de la puerta. Apriete los tornillos con una llave de apriete hexagonal. ¡No apriete demasiado!



28 Las perillas se colocan en el interior del panel interior. Fije cada una de las perillas con un espaciador a cada lado del panel de puerta. Apriete los tornillos con una llave de apriete hexagonal. ¡No apriete demasiado!



29 Por fuera de la ducha, aplique sellador 100% de silicona a lo largo de toda la longitud de las jambas murales y a lo largo del umbral y alrededor de los toques inferiores.



Resolución de problemas

Síntoma: Alineación	Acción recomendada
1. La parte superior del panel de puerta está inclinada hacia fuera de la pared, o la parte inferior del panel de puerta está inclinada hacia fuera de la pared.	A. Retire el panel. Retire las rueditas y los soportes de suspensión. Mueva los soportes y las rueditas al orificio izquierdo o derecho, y vuelva a instalar. Consulte el paso 25.
2. El panel de puerta no hace contacto con el tope.	A. Determine si la parte superior o la inferior del panel de puerta está más cerca de la pared, y luego ajuste la ruedita que esté más cerca de la pared.
Síntoma: Fugas de agua	Acción recomendada
1. Se fuga agua.	A. Para obtener sellos de puerta adicionales, comuníquese con el Centro de Atención al Cliente.
2. Se fuga agua entre los paneles.	A. Al ducharse, verifique que el panel interior esté contra la pared donde está la cabeza de ducha.
3. Se fuga agua entre la jamba mural y el panel de puerta.	A. Ajuste el panel de puerta para que quede alineado con la jamba mural.
4. Se fuga agua por debajo del carril inferior.	A. Verifique la aplicación del sellador 100% de silicona. Consulte el paso 30. Aplique más sellador en el lugar de la fuga.
5. Se fuga agua por el área de las jambas murales.	A. Revise que las jambas murales queden ajustadas contra los toques inferiores. Selle como se indica para asegurar que el sello sea correcto e impermeable. Consulte el paso 30.
Síntoma: Funcionamiento (abrir/cerrar)	Acción recomendada
1. El panel interior y/o el exterior se mueven con dificultad.	A. Verifique que haya una separación entre la guía y el panel de la puerta. Si no hay separación, cambie la posición de las rueditas. Consulte el paso 25. B. Verifique que el panel esté bien encajado con la guía. Consulte el paso 24. C. Verifique que las rueditas estén bien instaladas. Consulte los pasos 19 y 21. D. Verifique que el soporte de suspensión esté apretado contra el vidrio.
2. Ruido de roce al mover el panel.	A. Verifique que los tornillos de las rueditas sean del tamaño correcto. Consulte los pasos 19 y 21. Verifique que los tornillos de las rueditas estén bien apretados.

¿Necesita ayuda? Comuníquese con nuestro Centro de Atención al Cliente.
 • EE. UU./Canadá: 1-800-KOHLER (1-800-456-4537) México: 001-800-456-4537
 • Piezas de repuesto: kohler.com/serviceparts
 • Cuidado y limpieza: kohler.com/clean
 • Patentes: kohlercompany.com/patents

A este producto lo cubre la **garantía limitada de un año de KOHLER®**, que puede consultarse en kohler.com/warranty. Si lo desea, solicite al Centro de Atención al Cliente una copia impresa de los términos de la garantía.