

WALL-MOUNT LAVATORY FAUCET K-73067T-B4 K-73067T-B3

Features

- Brass construction
- Durable KOHLER finishes resist corrosion and tarnishing
- Directionally adjustable, laminar-flow aerator
- Lever handle(s)(K-73067T-B4)
- Cross handle(s)(K-73067T-B3)
- 216 mm spout reach
- Includes click drain

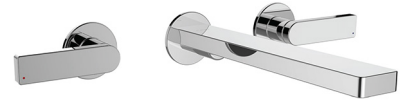
Codes/Standards Applicable

Specified model meets or exceeds the following:

- GB 18145-2014

Installation Notes

Install this product according to the installation guide.



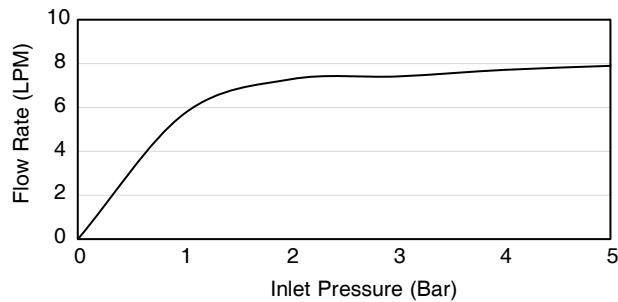
Specified Model

| Model | Description | Color/Finishes | |
|-------------|-------------------------------------|--|---------------------------------|
| K-73067T-B4 | Composed wall-mount lavatory faucet | <input type="checkbox"/> CP: Polished Chrome | <input type="checkbox"/> Others |
| K-73067T-B3 | Composed wall-mount lavatory faucet | <input type="checkbox"/> CP: Polished Chrome | <input type="checkbox"/> Others |

Required Accessories

| | | | |
|----------|--|--------------------|--|
| K-31141T | Dual handle wall-mount lavatory faucet valve | NA: Not Applicable | |
|----------|--|--------------------|--|

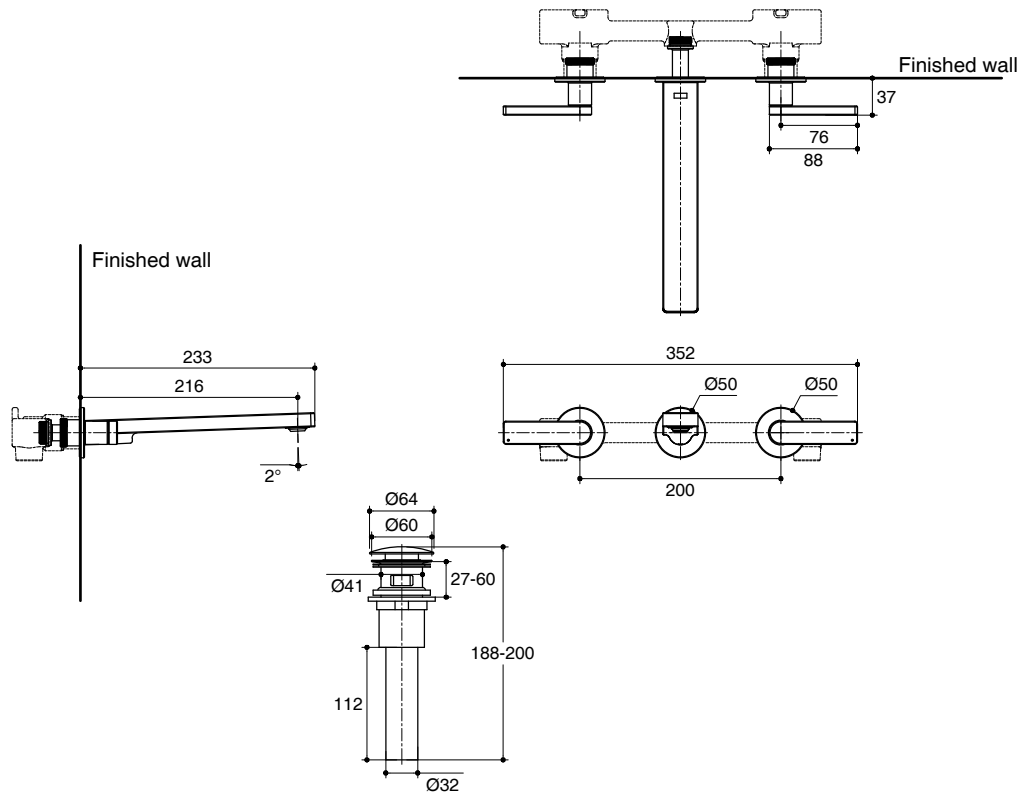
For a full range of color finishes in your market, please contact your local Kohler representative.



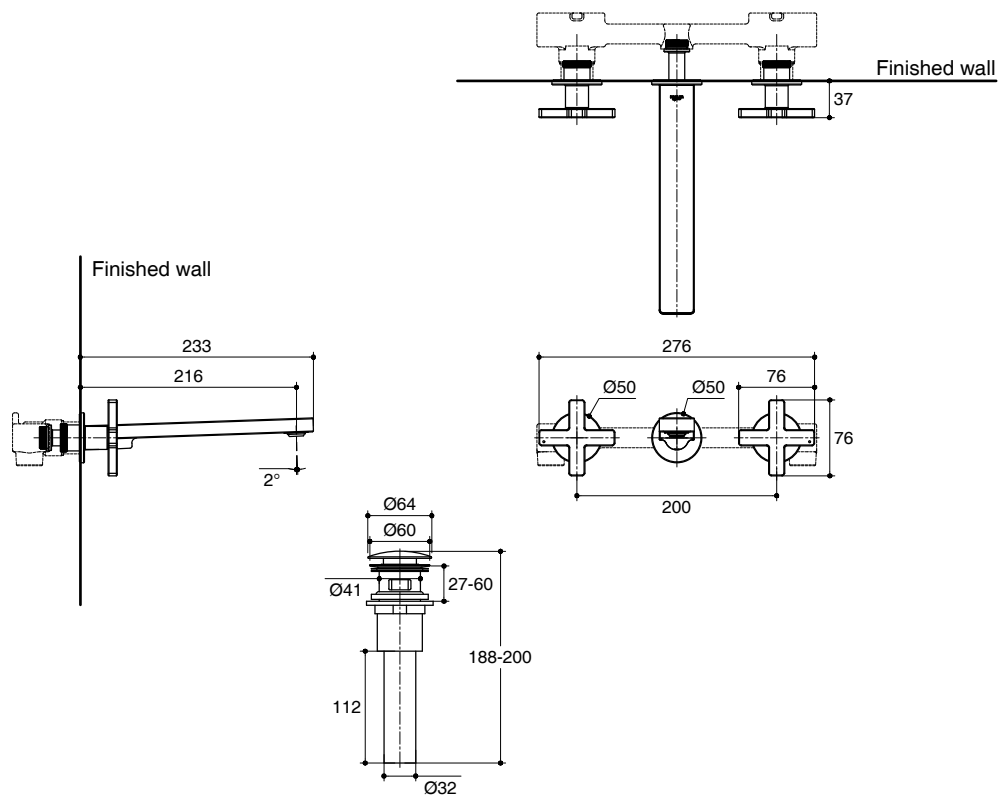
Flow Curve

Note: Flow rates are approximate. (1 gallon = 3.785 liters, 1 bar = 14.5 psi)

Dimensions are approximate. (Do not direct measure a dimensional from picture below.)
Unit: mm



K-73067T-B4



K-73067T-B3

Note: The recommended dimension for installation can be adjusted according to user preferences and layout.

Product Diagram

คุณลักษณะ

- ผลิตจากทองเหลือง
- วัสดุเคลือบผิวพิเศษของโคห์เลอร์ คงทน เงางาม
- ปากก๊อกปรับทิศทางได้ สายน้ำสัมผัสอ่อนนุ่ม
- มือบิดแบบก้านโยก (K-73067T-B4)
- มือบิดแบบครอส (K-73067T-B3)
- ระยะจากผนังถึงกึ่งกลางปากก๊อก 216 มม.
- พร้อมสวิตช์อ่างแบบกด

มาตรฐาน

- คุณสมบัติตามมาตรฐาน
- GB 18145-2014

ข้อสังเกตสำหรับการติดตั้ง

ติดตั้งผลิตภัณฑ์โดยใช้คู่มือแนะนำการติดตั้ง

ก๊อกผสมอ่างล้างหน้าแบบติดผนัง K-73067T-B4 K-73067T-B3



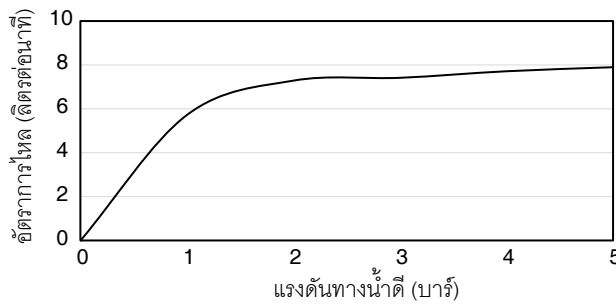
รุ่นผลิตภัณฑ์

| รุ่น | ชื่อผลิตภัณฑ์ | สี/วัสดุเคลือบผิว | |
|-------------|--|--|--------------------------------|
| K-73067T-B4 | ก๊อกผสมอ่างล้างหน้าแบบติดผนัง รุ่นคอมโพส | <input type="checkbox"/> CP: สีโครมเงา | <input type="checkbox"/> อื่นๆ |
| K-73067T-B3 | ก๊อกผสมอ่างล้างหน้าแบบติดผนัง รุ่นคอมโพส | <input type="checkbox"/> CP: สีโครมเงา | <input type="checkbox"/> อื่นๆ |

อุปกรณ์ที่จำเป็น

| | | | |
|----------|---------------------------------------|--------------------|--|
| K-31141T | ชุดวาล์วก๊อกผสมอ่างล้างหน้าแบบติดผนัง | NA: สีตามชนิดวัสดุ | |
|----------|---------------------------------------|--------------------|--|

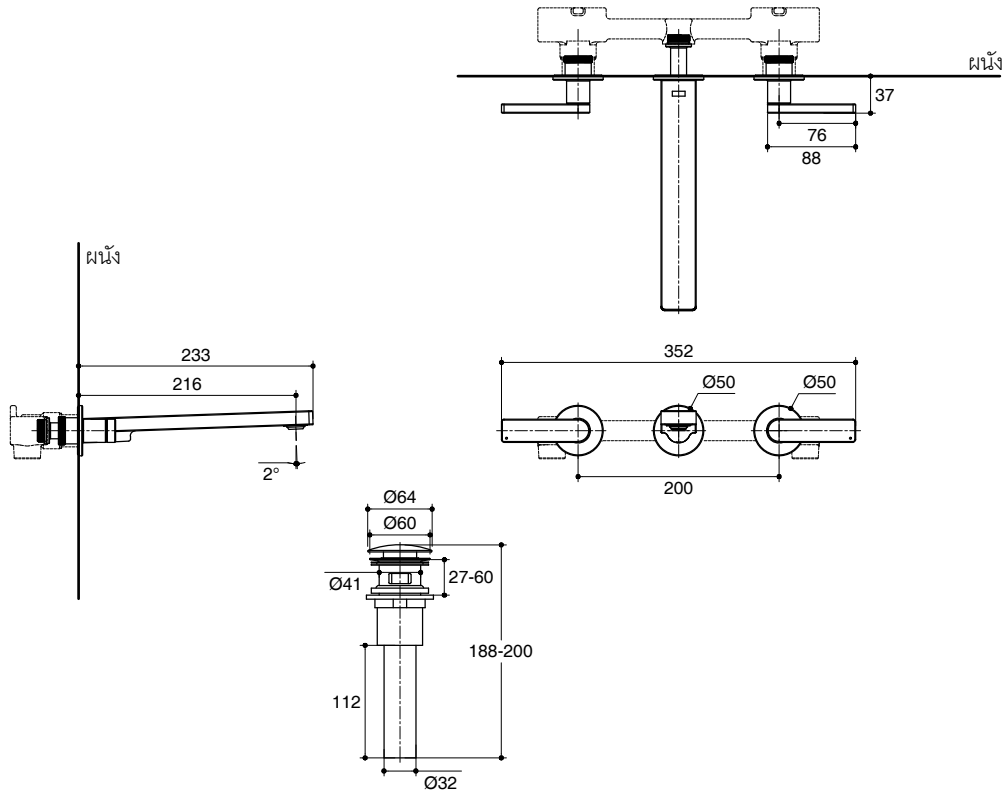
ตรวจสอบ สี/วัสดุเคลือบผิวผลิตภัณฑ์จากตัวแทนจำหน่ายโคห์เลอร์ในประเทศของท่าน



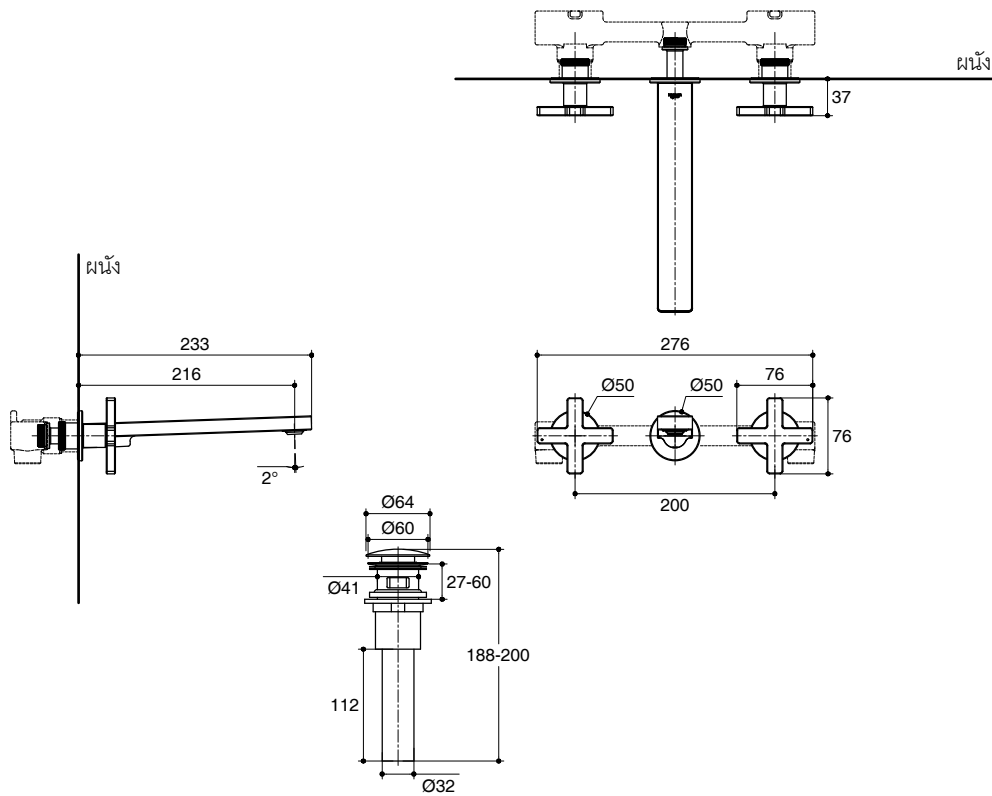
กราฟแสดงอัตราการไหล

หมายเหตุ: อัตราการไหลค่าโดยประมาณ (1 แกลลอน = 3.785 ลิตร, 1 บาร์ = 14.5 ปอนด์ต่อตารางนิ้ว)

ขนาดระยะแสดงค่าโดยประมาณ (ห้ามวัดขนาดโดยตรงจากภาพด้านล่าง)
หน่วย: มม.



K-73067T-B4



K-73067T-B3

หมายเหตุ: ระยะแนะนำการติดตั้งสามารถปรับได้ตามความเหมาะสมของผู้ใช้งานและพื้นที่ติดตั้ง

ภาพแสดงผลิตภัณฑ์