

### SINGLE-HOLE LAVATORY FAUCET K-EX28096T-4



#### Features

- Brass construction.
- Leak-free ceramic disc valve with lifetime warranty.
- Durable KOHLER finishes resist corrosion and tarnishing.
- Concealed, easy-clean aerator and key.
- Lever handle(s).
- 140 mm spout reach
- Includes cable drain.

#### Codes/Standards Applicable

Specified model meets or exceeds the following:

- GB 18145-2014
- TIS 2067-2552

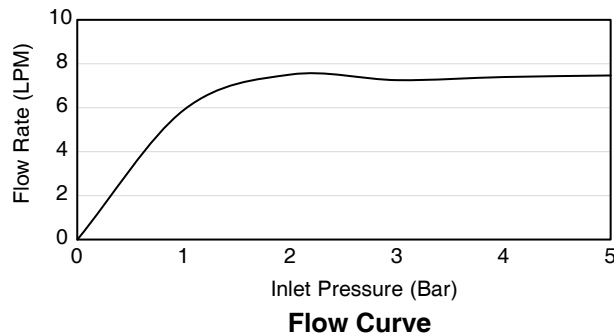
#### Installation Notes

Install this product according to the installation guide.

#### Specified Model

Model	Description	Color/Finishes
K-EX28096T-4	Components single-hole lavatory faucet	<input type="checkbox"/> CP: Polished Chrome <input type="checkbox"/> Others

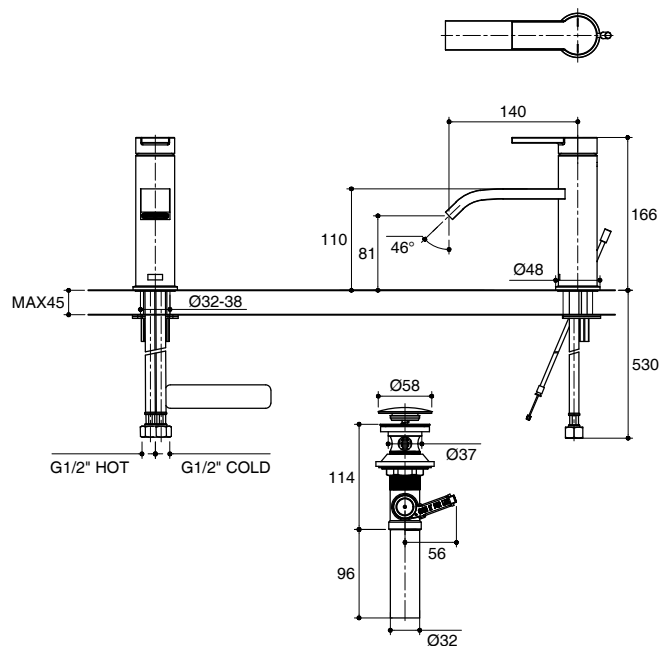
For a full range of color finishes in your market, please contact your local Kohler representative.



Note: Flow rates are approximate. (1 gallon = 3.785 liters, 1 bar = 14.5 psi)

Dimensions are approximate. (Do not direct measure a dimensional from picture below)

Unit: mm



Note: The recommended dimension for installation can be adjusted according to user preferences and layout.

#### Product Diagram

### ก๊อกผสมอ่างล้างหน้า รูเดี่ยวแบบก้านโยก K-EX28096T-4



#### คุณลักษณะ

- ผลิตจากทองเหลือง
- เซรามิกวาล์วป้องกันการรั่วซึม รับประกันตลอดอายุการใช้งาน
- วัสดุเคลือบผิวพิเศษของโคห์เลอร์ คงทน เงางาม
- ดีไซน์แบบซ่อนปากก๊อก ง่ายต่อการทำความสะอาด
- มือบิดแบบก้านโยก
- ระยะจากกึ่งกลางตัวก๊อกถึงกึ่งกลางปากก๊อก 140 มม.
- พร้อมสวิตช์อ่างแบบสายเคเบิล

#### มาตรฐาน

คุณสมบัติตามมาตรฐาน

- GB 18145-2014
- มอก. 2067-2552

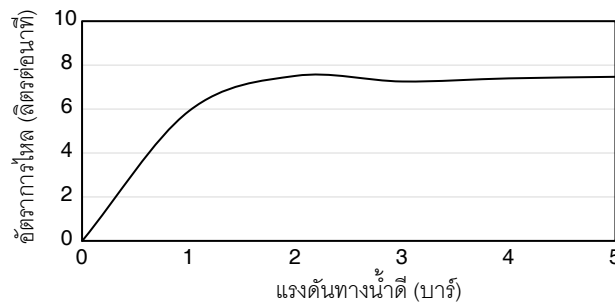
#### ข้อสังเกตสำหรับการติดตั้ง

ติดตั้งผลิตภัณฑ์โดยใช้คู่มือแนะนำการติดตั้ง

#### รุ่นผลิตภัณฑ์

รุ่น	ชื่อผลิตภัณฑ์	สี/วัสดุเคลือบผิว	
K-EX28096T-4	ก๊อกผสมรูเดี่ยวแบบก้านโยก รุ่นคอมโพนนท์	<input type="checkbox"/> CP: สีโครมเงา	<input type="checkbox"/> อื่นๆ

ตรวจสอบ สี/วัสดุเคลือบผิวผลิตภัณฑ์จากตัวแทนจำหน่ายโคห์เลอร์ในประเทศของท่าน

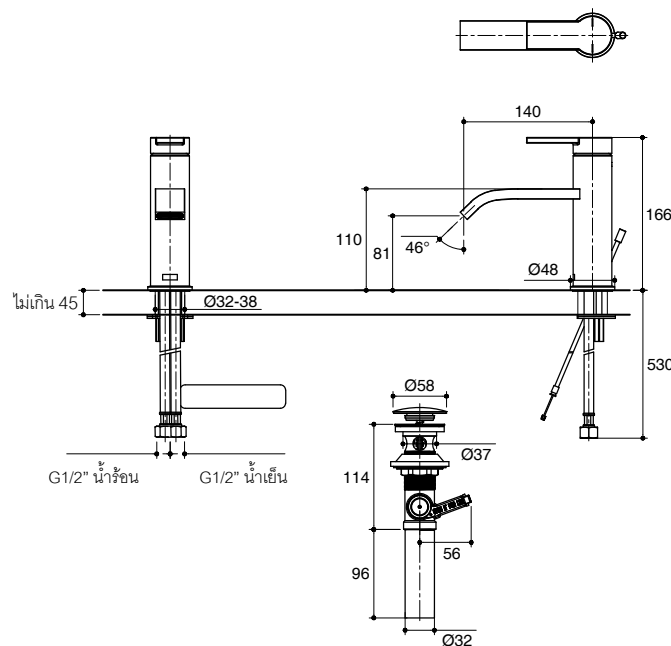


กราฟแสดงอัตราการไหล

หมายเหตุ: อัตราการไหลค่าโดยประมาณ (1 แกลลอน = 3.785 ลิตร, 1 บาร์ = 14.5 ปอนด์ต่อตารางนิ้ว)

ขนาดระยะแสดงค่าโดยประมาณ (ห้ามวัดขนาดโดยตรงจากภาพด้านล่าง)

หน่วย: มม.



หมายเหตุ: ระยะแนะนำการติดตั้งสามารถปรับได้ตามความเหมาะสมของผู้ใช้งานและพื้นที่ติดตั้ง

ภาพแสดงผลิตภัณฑ์