

# Installation Instructions

## Locker

Record your model number:  
Noter le numéro de modèle:  
Anoté su número de modelo: \_\_\_\_\_

Français, page 10  
Español, página 18

**KOHLER®**

# Thank You for Choosing KOHLER

---

Need help? Contact our Customer Care Center.

- USA/Canada: 1-800-4KOHLER (1-800-456-4537) Mexico: 001-800-456-4537
- Service parts: [kohler.com/serviceparts](http://kohler.com/serviceparts)
- Care and cleaning: [kohler.com/clean](http://kohler.com/clean)
- Patents: [kohlercompany.com/patents](http://kohlercompany.com/patents)

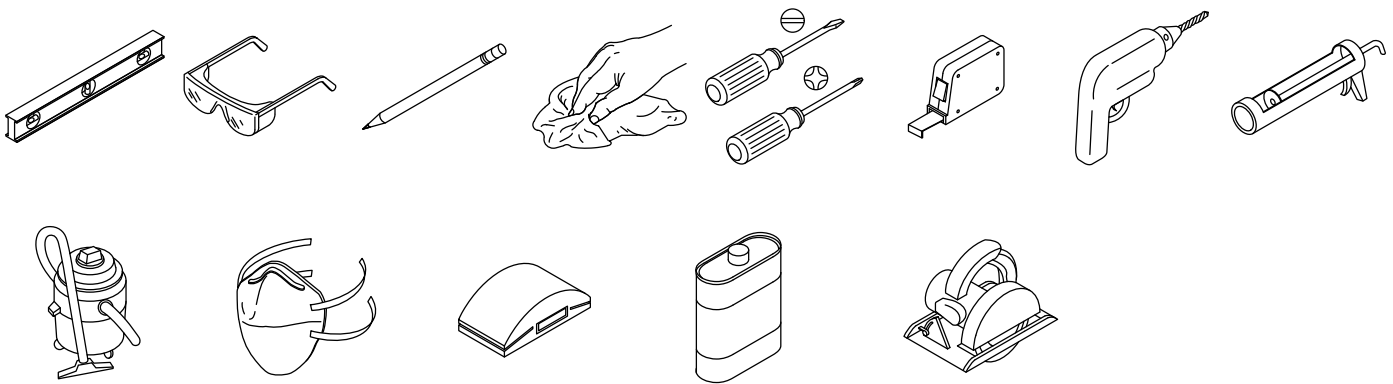
## Warranty

---

This product is covered under the **KOHLER® Choreograph® Walls and Accessories Ten-Year Limited Warranty**, found at [kohler.com/warranty](http://kohler.com/warranty). For a hardcopy of warranty terms, contact the Customer Care Center.

## Tools and Materials

---




Breathing Protection Sanding Block Denatured Alcohol 7-1/4" Circular Saw

### Plus:

- Standard Woodworking Tools
- Spring Loaded Braces or Lumber (to create bracing)
- 1-2 Tubes Color Matched 100% Silicone Sealant
- 4+ Tubes Urethane-Based Construction Adhesive
- Sawhorses
- Drop Cloth

## Before You Begin

---

 **WARNING: Risk of serious injury.** When cutting and drilling, wear safety glasses and use breathing protection.

**IMPORTANT!** Dust will be generated when cutting the locker unit. Cut the locker outside or in a well ventilated area.

**IMPORTANT!** Leave this manual for the end user.

Read these instructions before installing or using this product.

The locker unit must only be trimmed in height. Do not cut down the sides.

Verify that the existing rough walls are within 3/8" (10 mm) of plumb.

The locker unit must be braced using 2x4's around the entire unit.

Use color matched silicone sealant around the locker unit.

Cover the shower base with a drop cloth or other protective material to avoid damage.

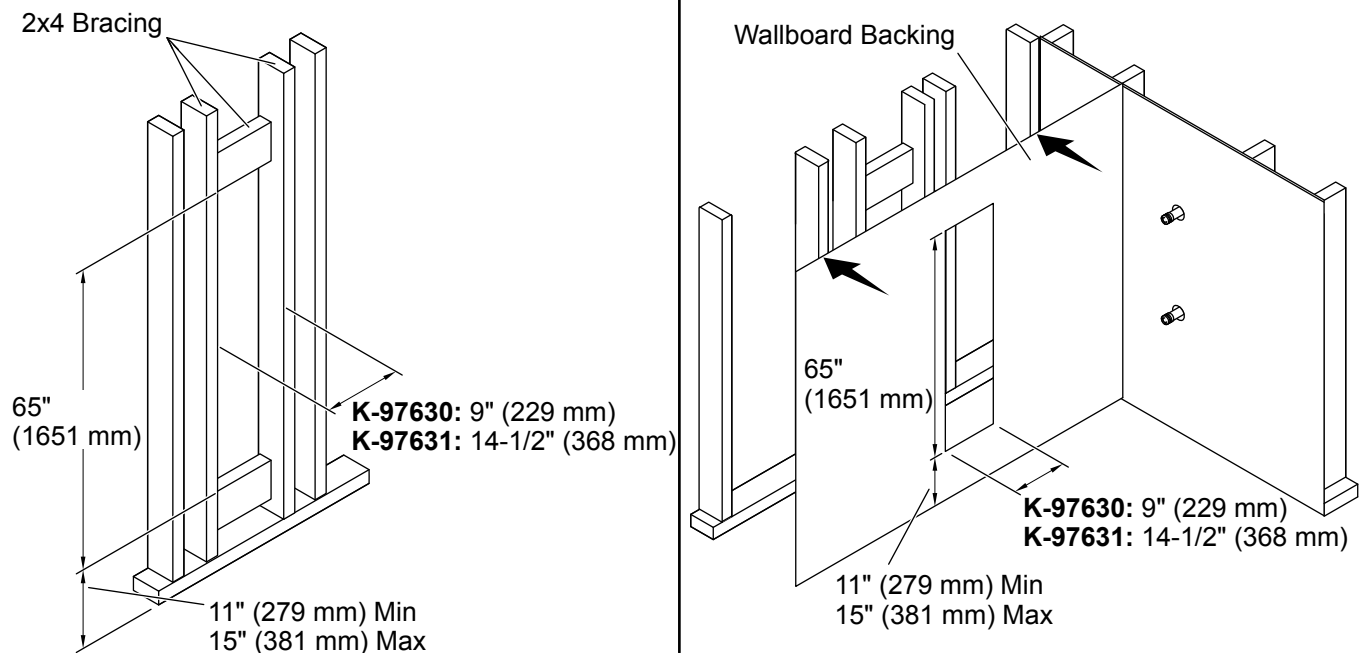
Follow the construction adhesive and 100% silicone sealant instructions for application and curing time.

Inspect all components for damage after unpacking, prior to installation.

A router may be used to cut the locker unit. The router bit will dull quickly.

## 1. Prepare the Site

---

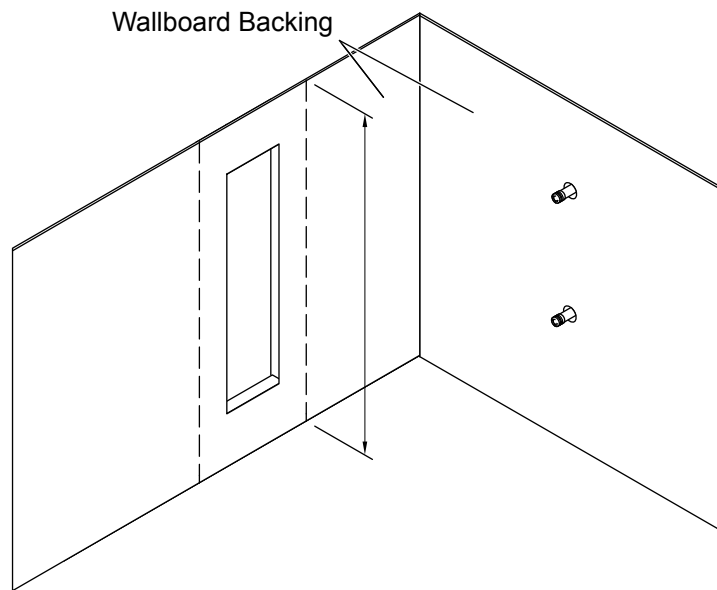


**IMPORTANT!** Waterproof wallboard backing material is recommended.

- Install the rough plumbing for the bath and shower components.
- Check the studs for plumb. Studs should be within 3/8" (10 mm) of plumb. Shim if necessary.
- The ledge of the locker unit can be used as a footrest. The recommended footrest height is 12" (305 mm) to 16" (406 mm), from the floor of the shower to the ledge of the locker unit.
- Determine the height of the enclosure and the locker unit.
- Install 2x4 bracing where the locker unit will be placed following the dimensions shown above.
- To determine the height of the bottom bracing, subtract 1" (25 mm) from the desired height of the footrest.
- Install wallboard backing material over the locker unit opening with the same dimensions as the 2x4 bracing cutout.

## 2. Measure and Trim the Locker

---



**IMPORTANT!** Use a circular saw and a fine-toothed blade to trim the locker unit.

**IMPORTANT!** Do not cut the sides of the locker unit. Only trim the top or bottom to fit your wall length.

**IMPORTANT!** The locker unit must be placed with the shelf grooves angled upward. If the locker unit is placed upside down the shelves will fall out.

- Measure the vertical installation area and determine how much of the locker top and bottom you need to trim.
- Mark the cut-lines on the back side of the locker unit.

**NOTE:** Remove any protective films on the locker unit surface before cutting.

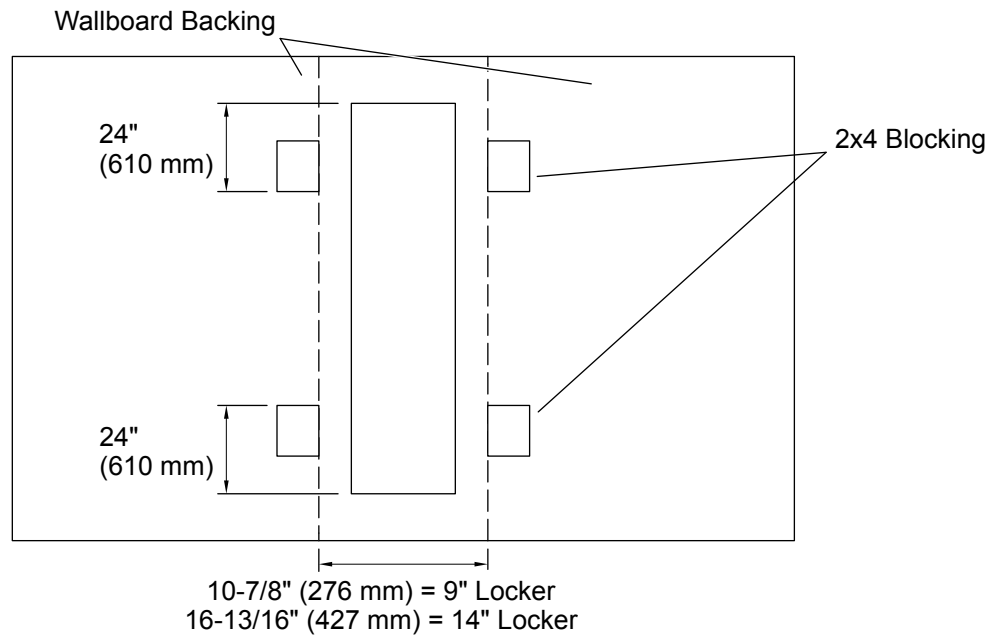
- Cut the locker unit along the marked lines.

**IMPORTANT!** It is critical that the locker unit is clean to create a strong adhesive bond.

- Remove excess material and sand any rough edges using a sanding block.
- Clean the back of the locker unit with denatured alcohol and sand the back of the locker with 120 grit sandpaper to promote adhesion.

### 3. Install Blocking

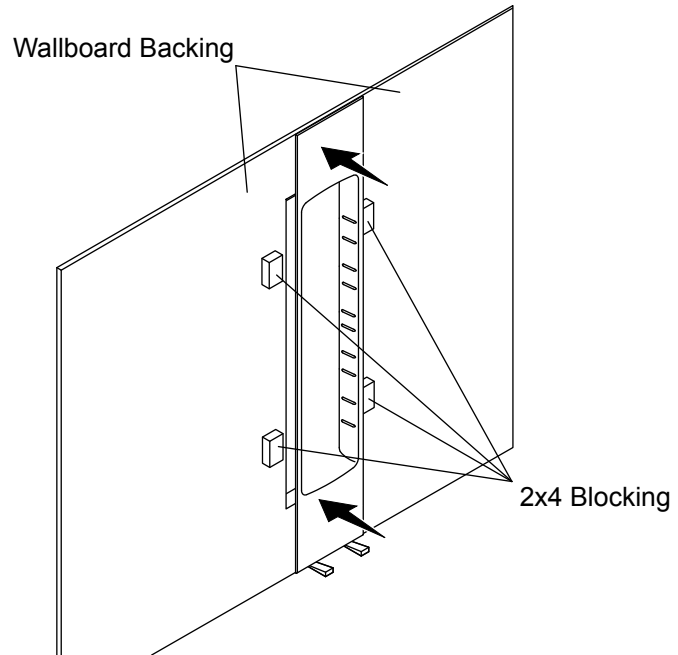
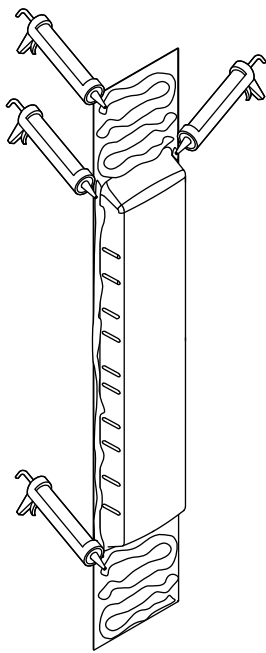
---



- Secure four blocks of 2x4 lumber (not provided) to the rough wall according to the dimensions shown above.
- Leave the wood blocking in place until instructed.

## 4. Install the Locker Unit

---



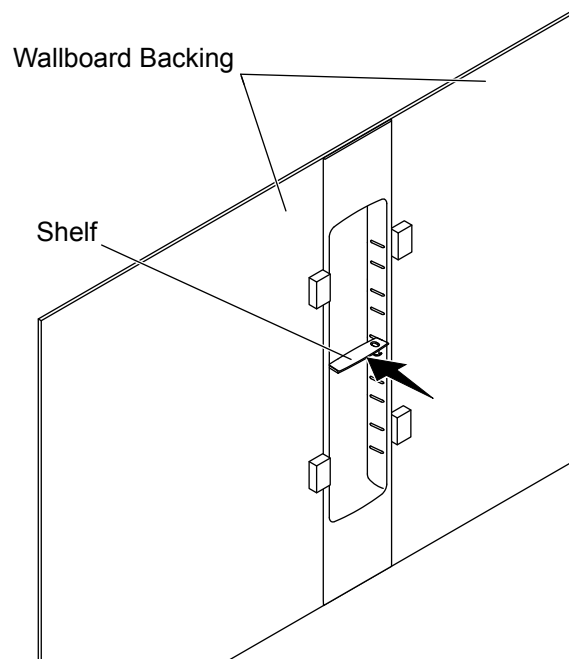
**IMPORTANT!** The locker unit must be placed with the shelf grooves angled upward. If the locker unit is placed upside down the shelves will fall out.

**TIP:** Urethane based adhesive may be more effective for locker unit adhesion.

- Generously apply bath and shower construction adhesive to the back of the locker unit on the top, bottom, and sides.
- Position the locker unit into place at a slight angle.
- Push the locker unit against the installed wall panel and into the rough wall. Press firmly and evenly across the entire locker unit.

## 5. Check the Fit

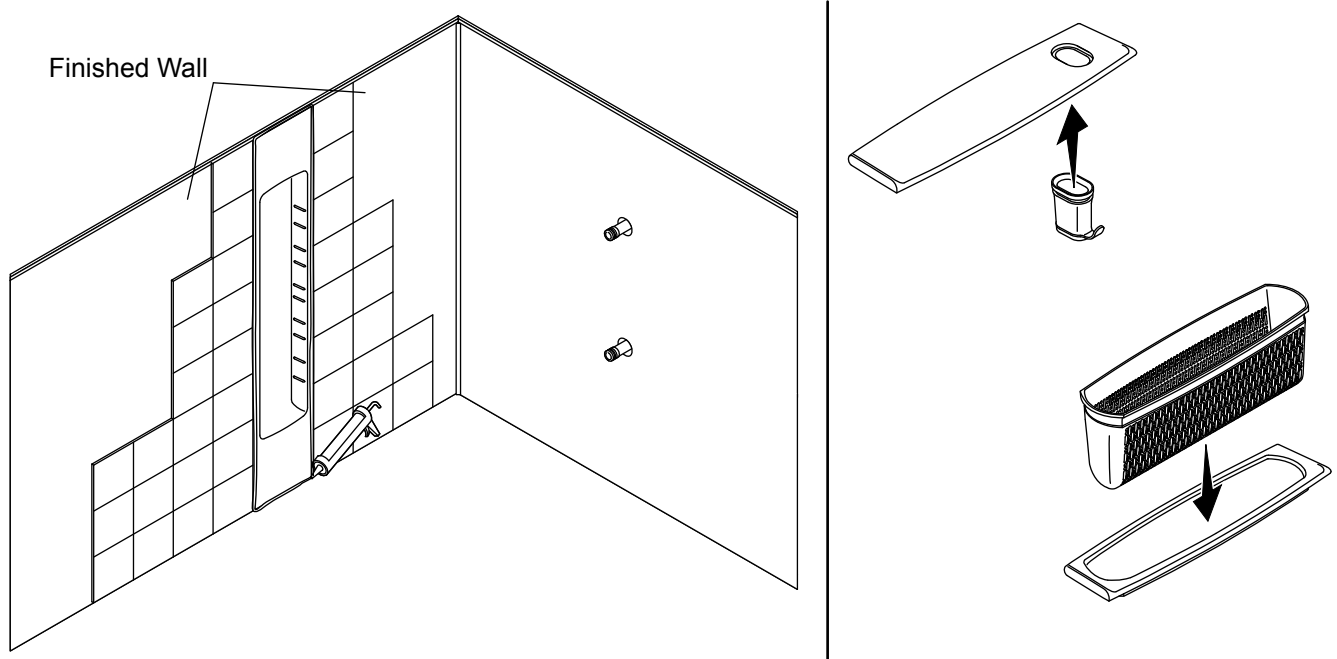
---



- Check that the shelf fits securely in the set of grooves toward the middle of the locker unit.
- If the fit of the shelf is loose, move the wood blocking inward 1/16" (2 mm) and check again. Continue until the shelf fits securely.
- Remove the shelf.
- Leave the wood blocking in place until instructed.



## 6. Complete the Installation



**IMPORTANT!** To ensure a successful installation, allow the construction adhesive to cure 24 to 48 hours before installing the finished wall material. Do not remove the 2x4 bracing until the construction adhesive has fully cured.

- Remove the 2x4 bracing from the rough wall once the construction adhesive on the locker unit has fully cured.
- Install the finished wall material up to the edges of the locker unit.
- Apply color-matched 100% silicone sealant around the entire locker unit.

**NOTE:** Wait 24 hours before showering or running water.

- Prepare the shelves with accessories.

**TIP:** When preparing the two shelves, use water and soap to guide the hook and basket into the shelves with ease.

- Press the hook into the shelf as shown above.
- Press the basket into the shelf as shown above.
- Install the shelves into the locker unit.

# Instructions d'installation

## Casier

### Merci d'avoir choisi KOHLER

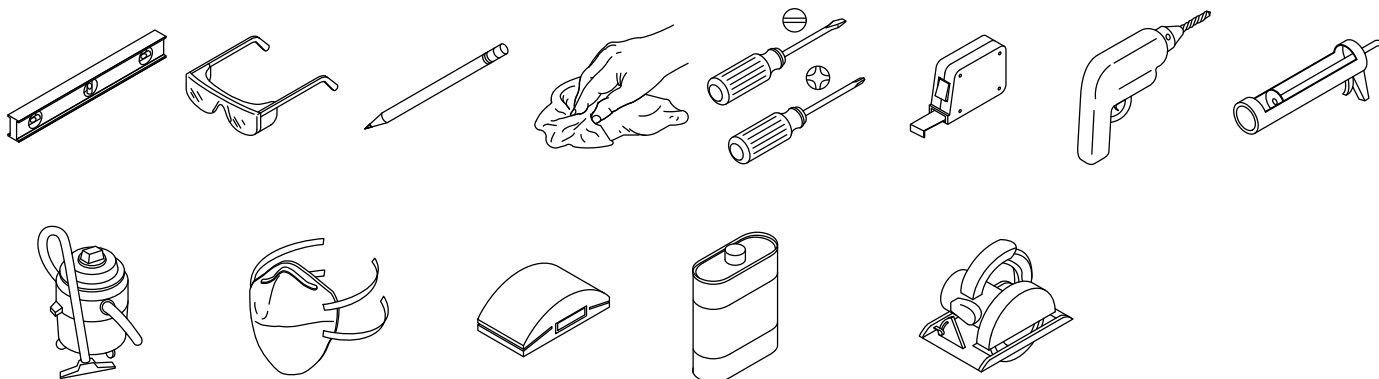
Besoin d'aide? Appeler notre centre de services à la clientèle.

- USA/Canada : 1-800-4KOHLER (1-800-456-4537) Mexique : 001-800-456-4537
- Pièces d'entretien : [kohler.com/serviceparts](http://kohler.com/serviceparts)
- Entretien et nettoyage : [kohler.com/clean](http://kohler.com/clean)
- Brevets : [kohlercompany.com/patents](http://kohlercompany.com/patents)

### Garantie

Ce produit est couvert sous la **garantie limitée de dix ans des parois et accessoires** KOHLER® Choreograph®, fournie sur le site [kohler.com/warranty](http://kohler.com/warranty). Pour obtenir une copie imprimée des termes de la garantie, s'adresser au centre de services à la clientèle.

### Outils et matériel



Protection respiratoire Cale à poncer Alcool dénaturé Scie circulaire de 7-1/4 po

#### Plus :

- Outils de menuiserie standard
- Entretoises ou bois débité à ressort (pour créer le renfort)
- 1-2 tubes de mastic à la silicone à 100 % de couleur assortie
- 4 tubes ou plus d'adhésif de construction à base d'uréthane
- Chevalets
- Toile de protection

## Avant de commencer

---



**AVERTISSEMENT : Risque de blessures graves.** Porter des lunettes de protection et utiliser un masque respiratoire lors de la coupe et du perçage.

**IMPORTANT!** De la poussière sera générée lors de la découpe de l'ensemble casier. Couper le casier à l'extérieur ou dans une zone bien ventilée.

**IMPORTANT!** Laisser ce manuel pour l'utilisateur final.

Lire ces instructions avant d'installer ou d'utiliser ce produit.

L'ensemble casier doit seulement être coupé en hauteur. Ne pas couper les côtés.

Vérifier que les murs bruts existants sont compris dans un rayon de 3/8 po (10 mm) de l'aplomb.

L'ensemble casier doit être supporté par des renforts 2x4 autour de l'ensemble au complet.

Utiliser du mastic à la silicone de couleur assortie autour de l'ensemble casier.

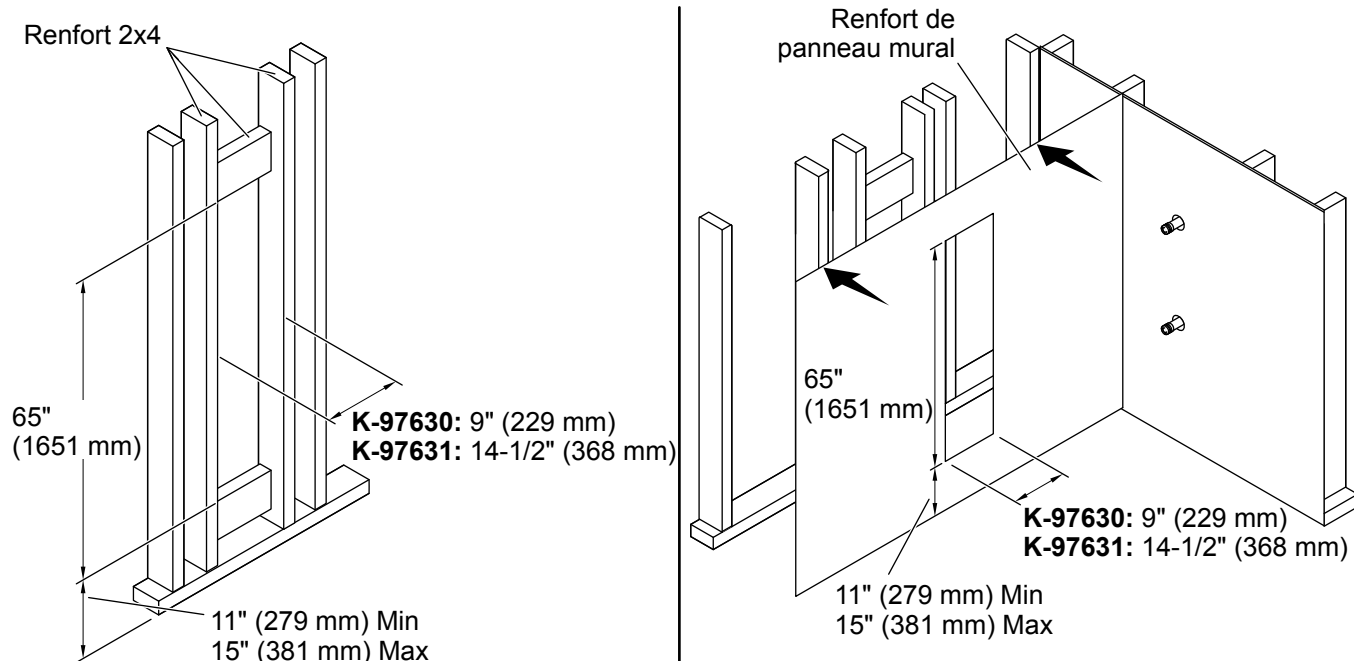
Recouvrir la base de la douche avec une toile de protection ou un autre matériel de protection pour éviter des dommages.

Suivre les instructions relatives à l'adhésif de construction et au mastic à la silicone à 100 % concernant l'application et le temps de prise.

Inspecter tous les composants pour y rechercher des dommages éventuels, après les avoir déballés, et avant l'installation.

Une toupilleuse peut être utilisée pour couper l'ensemble casier. La mèche de la toupilleuse s'émousse rapidement.

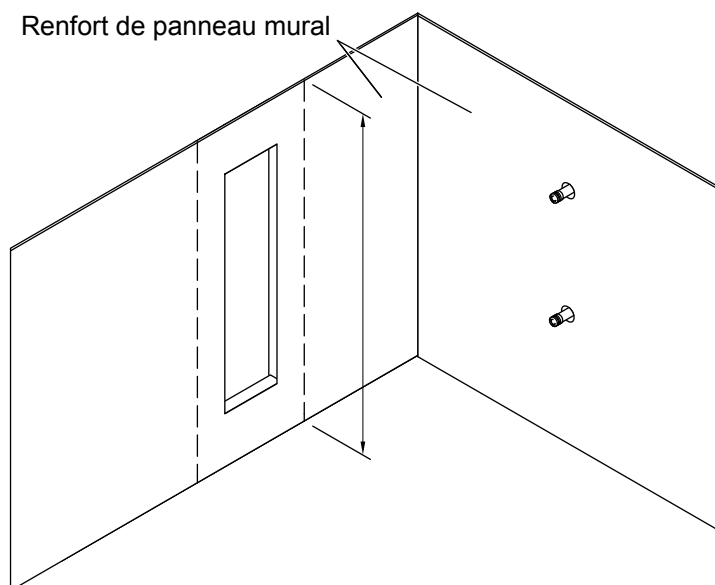
## 1. Préparer le site



**IMPORTANT!** Il est recommandé d'utiliser un panneau mural étanche à l'eau.

- Installer la plomberie de raccordement pour les composants de la baignoire et de la douche.
- Inspecter les montants pour vérifier qu'ils sont d'aplomb. Les montants doivent être compris dans un rayon de 3/8 po (10 mm) de l'aplomb. Poser des cales si nécessaire.
- Le rebord de l'ensemble casier peut être utilisé comme repose-pieds. La hauteur recommandée pour le repose-pieds est de 12 po (305 mm) à 16 po (406 mm), entre le plancher de la douche et le rebord de l'ensemble casier.
- Déterminer la hauteur de l'enceinte et de l'ensemble casier.
- Installer un renfort 2x4 à l'emplacement où sera placé l'ensemble casier en suivant les dimensions ci-dessus.
- Pour déterminer la hauteur du renfort inférieur, soustraire 1 po (25 mm) de la hauteur souhaitée du repose-pieds.
- Installer le matériau de renfort du panneau mural par-dessus l'ouverture de l'ensemble casier avec les mêmes dimensions que la découpe du renfort 2x4.

## 2. Mesurer et couper le casier



**IMPORTANT!** Utiliser une scie circulaire et une lame à dents fines pour ébarber l'ensemble casier.

**IMPORTANT!** Ne pas couper les côtés de l'ensemble casier. Seulement couper le haut ou le bas pour adapter à la hauteur du mur en question

**IMPORTANT!** L'ensemble casier doit être placé avec les angles des rainures des étagères tournés vers le haut. Les étagères tomberont si l'ensemble casier est placé à l'envers.

- Mesurer la zone d'installation verticale et déterminer la quantité à ébarber sur le dessus et le bas du casier.
- Marquer les lignes de découpe sur l'arrière de l'ensemble casier.

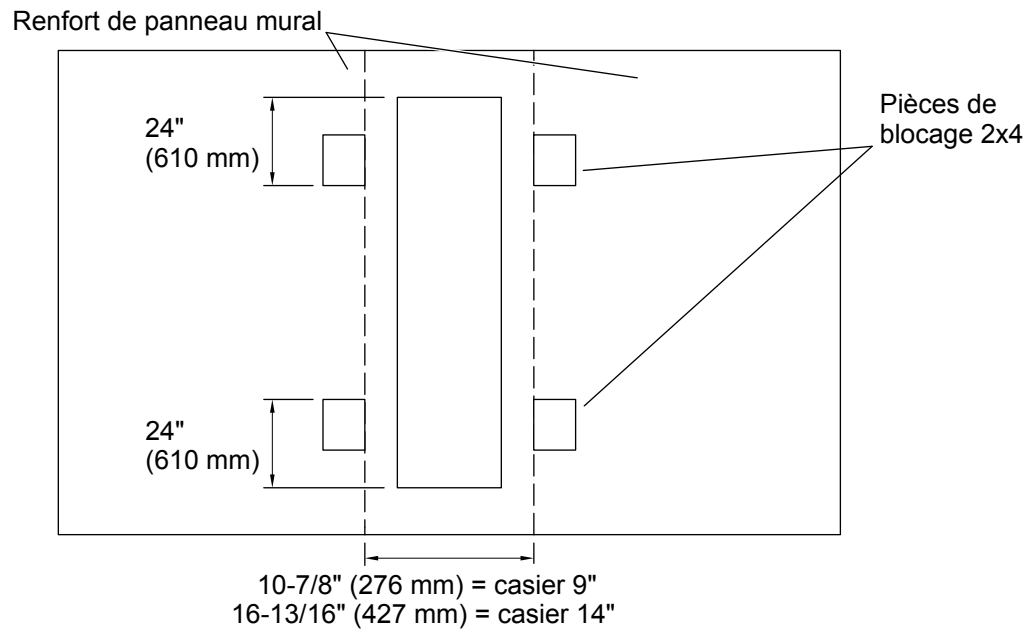
**REMARQUE :** Retirer tous les films de protection sur la surface de l'ensemble casier avant de couper.

- Couper l'ensemble casier le long des lignes marquées.

**IMPORTANT!** Il est essentiel que l'ensemble casier soit propre pour créer une forte liaison adhésive.

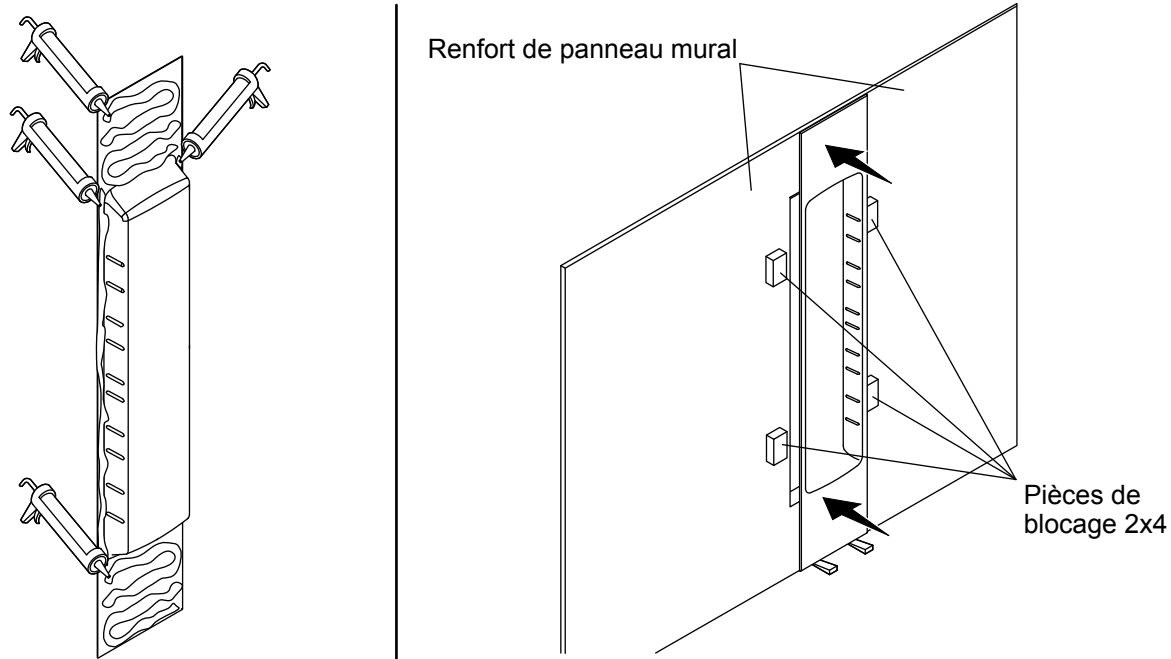
- Retirer le matériau excessif et poncer tous les bords rugueux en utilisant une cale à poncer.
- Nettoyer l'arrière de l'ensemble casier avec de l'alcool dénaturé et poncer l'arrière du casier avec du papier abrasif à grains 120 pour favoriser l'adhésion.

### 3. Installer les pièces de blocage



- Fixer quatre pièces de blocage en bois 2x4 (non fournies) sur le mur brut selon les dimensions indiquées ci-dessus.
- Laisser les pièces de blocage en bois en place jusqu'à d'autres instructions.

## 4. Installer l'ensemble casier

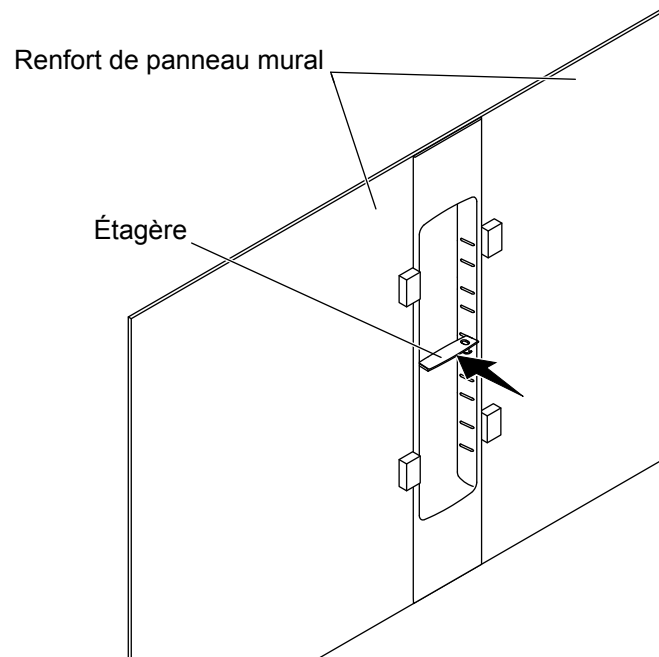


**IMPORTANT!** L'ensemble casier doit être placé avec les angles des rainures des étagères tournés vers le haut. Les étagères tomberont si l'ensemble casier est placé à l'envers.

**CONSEIL :** De l'adhésif à base d'uréthane pourrait être plus efficace pour l'adhésion de l'ensemble casier.

- Appliquer généreusement de l'adhésif de construction pour baignoire et douche sur l'arrière de l'ensemble casier sur le dessus, le bas, et les côtés.
- Amener l'ensemble casier en place à un léger angle.
- Pousser l'ensemble casier contre le panneau mural installé et dans le mur brut. Appuyer fermement et de manière uniforme à travers l'ensemble casier au complet.

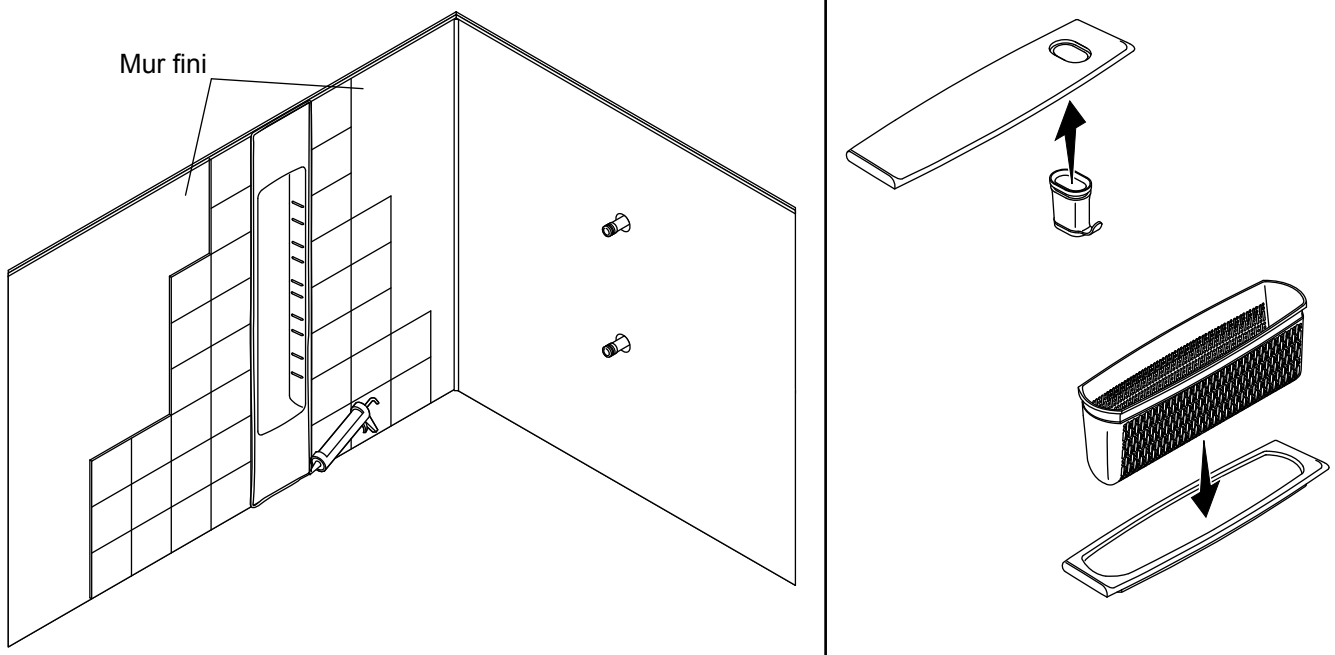
## 5. Vérifier l'installation



- Vérifier que l'étagère s'adapte en toute sécurité dans l'ensemble de rainures vers le milieu de l'ensemble casier.
- Si l'ajustement de l'étagère est lâche, déplacer le blocage en bois vers l'intérieur de 1/16 po (2 mm) et vérifier de nouveau. Continuer jusqu'à ce que l'étagère s'adapte de manière sécuritaire.
- Retirer l'étagère.
- Laisser les pièces de blocage en bois en place jusqu'à d'autres instructions.



## 6. Terminer l'installation



**IMPORTANT!** Pour assurer une installation réussie, laisser l'adhésif de construction sécher pendant 24 à 48 heures avant d'installer le matériau de mur fini. Ne pas retirer le renfort 2x4 avant que l'adhésif de construction n'ait entièrement séché.

- Retirer le renfort 2x4 du mur brut une fois que l'adhésif de construction de l'ensemble casier a complètement séché.
- Installer le matériau de mur fini contre les bords de l'ensemble casier.
- Appliquer du mastic à la silicone à 100 % de couleur assortie autour de l'ensemble casier au complet.

**REMARQUE :** Attendre 24 heures avant de prendre une douche ou de faire couler l'eau.

- Préparer les étagères avec les accessoires.

**CONSEIL :** Lors de la préparation des deux étagères, utiliser de l'eau et du savon pour faciliter le guidage du crochet et du panier dans les étagères.

- Enfoncez le crochet dans l'étagère comme sur l'illustration ci-dessus.
- Enfoncez le panier dans l'étagère comme sur l'illustration ci-dessus.
- Installer les étagères dans l'ensemble casier.

# Instrucciones de instalación

## Estantería

ES

### Gracias por elegir productos KOHLER

---

¿Necesita ayuda? Comuníquese con nuestro Centro de Atención al Cliente.

- EE. UU./Canadá: 1-800-4KOHLER (1-800-456-4537) México: 001-800-456-4537
- Piezas de repuesto: [kohler.com/serviceparts](http://kohler.com/serviceparts)
- Cuidado y limpieza: [kohler.com/clean](http://kohler.com/clean)
- Patentes: [kohlercompany.com/patents](http://kohlercompany.com/patents)

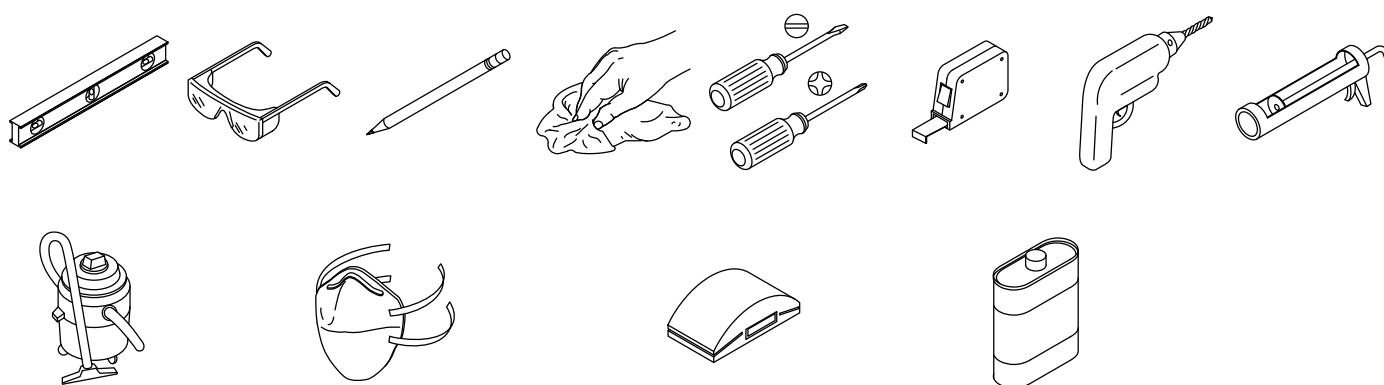
### Garantía

---

A este producto lo cubre la **garantía limitada de diez años para paneles murales y accesorios Choreograph® de KOHLER®**, que puede consultarse en [kohler.com/warranty](http://kohler.com/warranty). Si lo desea, solicite al Centro de Atención al Cliente una copia impresa de los términos de la garantía.

### Herramientas y materiales

---



Protección al sistema respiratorio Bloque con papel de lija Alcohol desnaturalizado




Sierra circular de 7-1/4 pulg

Más:

- Herramientas normales para trabajo en madera
- Refuerzos cargados a resorte o maderos (para crear los refuerzos)
- 1 a 2 tubos de sellador 100 % de silicona del mismo color
- 4+ tubos de adhesivo de construcción de uretano
- Caballetes
- Lona

## Antes de comenzar

---

 **AVISO: Riesgo de lesiones graves.** Al hacer cortes o al taladrar, use anteojos de seguridad y protección para el sistema respiratorio.

**¡IMPORTANTE!** Se genera polvo al recortar la unidad de estantería. Recorte la estantería a la intemperie o en un área bien ventilada.

**¡IMPORTANTE!** Deje este manual para el usuario final.

Lea estas instrucciones antes de instalar o de usar este producto.

En la unidad de estantería solo debe recortarse la altura. No recorte los lados.

Verifique que las paredes sin acabar actuales estén a menos de 3/8" (10 mm) de estar a plomo.

La unidad de estantería debe reforzarse con maderos de 2x4 pulgadas alrededor de toda la unidad.

Use sellador de silicona del mismo color alrededor de la unidad de estantería.

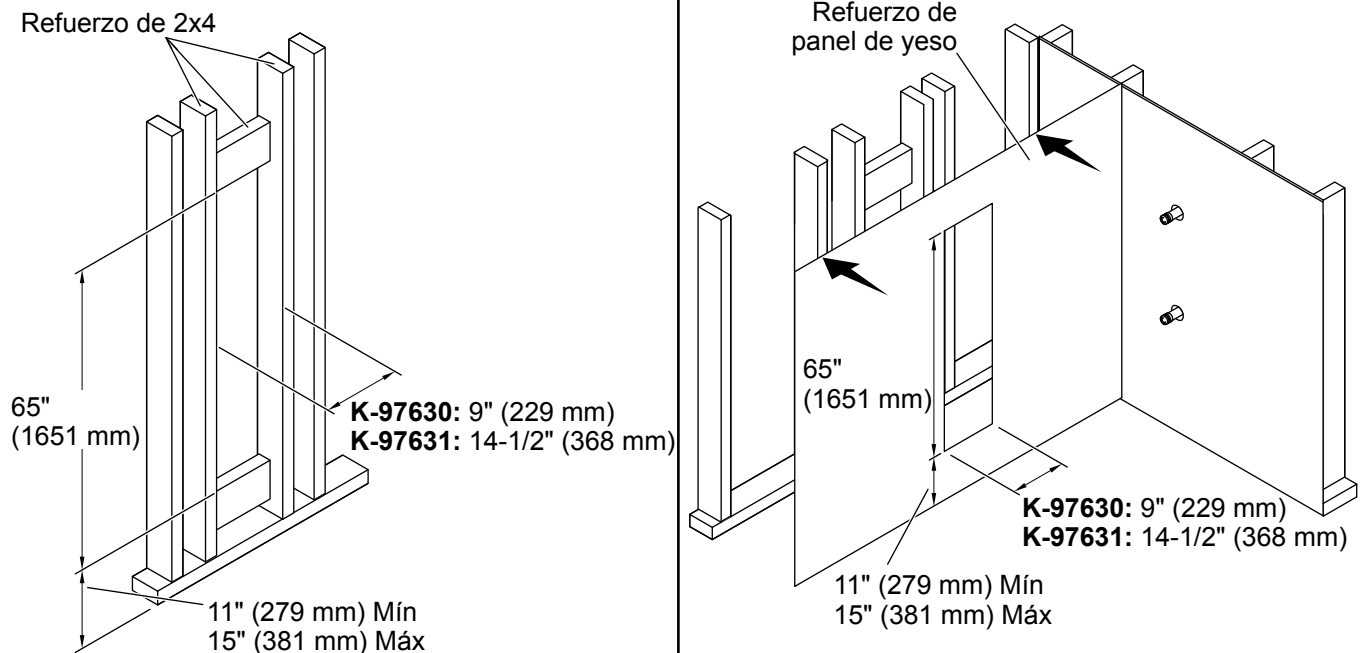
Para evitar daños, cubra la base de ducha con una lona o con otro material protector.

Siga las instrucciones de aplicación y de tiempo de secado del adhesivo de construcción y del sellador 100 % de silicona.

Revise todos los componentes después de desempacarlos y antes de instalarlos, para ver si están dañados.

Se puede usar una rebajadora o fresadora para recortar la unidad de estantería. La broca de la rebajadora o fresadora pierde el filo rápidamente.

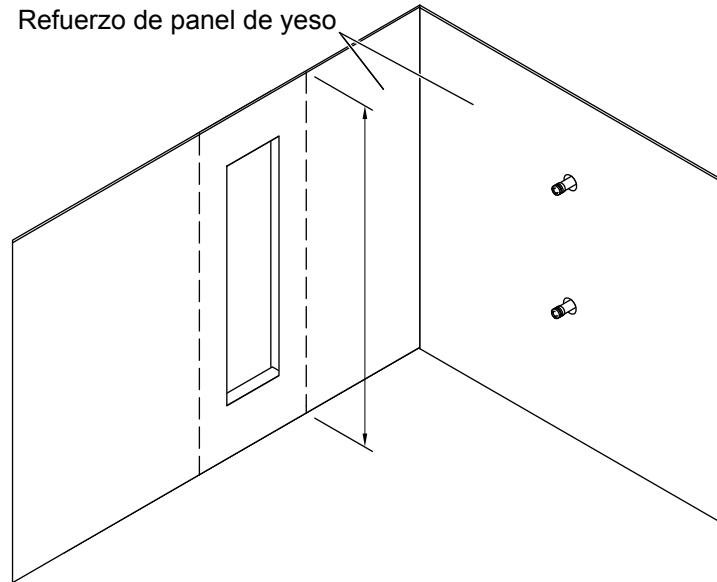
## 1. Prepare el sitio



**¡IMPORTANTE!** Recomendamos material de refuerzo para paneles de yeso resistentes al agua.

- Instale el tendido de plomería para los componentes de la bañera y de la ducha.
- Verifique que los postes de madera estén a plomo. Los postes de madera deben estar a menos de 3/8" (10 mm) de estar a plomo. Utilice cuñas de ser necesario.
- El reborde de la unidad de estantería puede usarse como descansapiés. La altura recomendada del descansapiés es de 12" (305 mm) a 16" (406 mm), del piso de la ducha al reborde de la unidad de estantería.
- Determine la altura del recinto y de la unidad de estantería.
- Instale refuerzos de maderos de 2x4 pulgadas donde se vaya a colocar la unidad de estantería, de acuerdo a las dimensiones que se indican arriba.
- Para determinar la altura de los refuerzos inferiores, reste 1" (25 mm) de la altura deseada del descansapiés.
- Instale material de refuerzo de panel de yeso sobre la abertura de la unidad de estantería con las mismas dimensiones que el recorte de los refuerzos de maderos de 2x4 pulgadas.

## 2. Mida y recorte la estantería



**¡IMPORTANTE!** Recorte la unidad de estantería con una sierra circular y una hoja de corte con dientes finos.

**¡IMPORTANTE!** No recorte los lados de la unidad de estantería. Solo recorte la parte superior o inferior para ajustarse a la altura del panel mural.

**¡IMPORTANTE!** La unidad de estantería debe colocarse con las ranuras para estantes anguladas hacia arriba. Si la unidad de estantería se coloca de cabeza, los estantes se caerán.

- Mida el área de instalación vertical, y determine cuánto se debe recortar arriba y abajo de la estantería.
- Marque las líneas de corte en el lado posterior de la unidad de estantería.

**NOTA:** Antes de cortar, retire todas las películas protectoras de la superficie de la unidad de estantería.

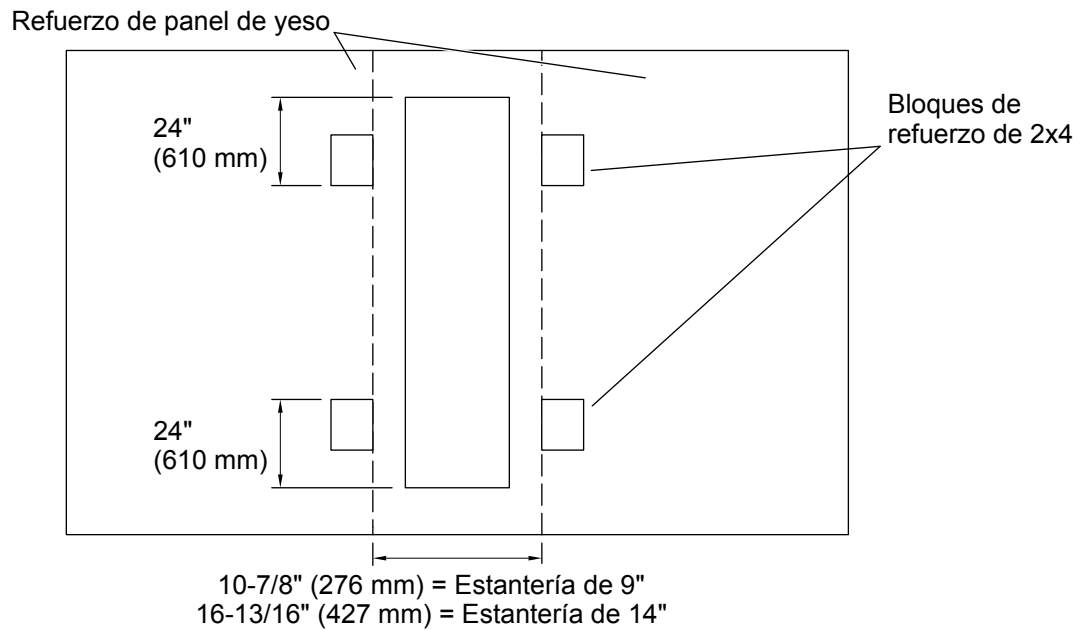
- Recorte la unidad de estantería a lo largo de las líneas marcadas.

**¡IMPORTANTE!** Es crítico que la unidad de estantería esté limpia para crear una fuerte adhesión.

- Retire el exceso de material y alise los bordes ásperos con un bloque con papel de lija.
- Limpie la parte posterior de la unidad de estantería con alcohol desnaturalizado, y pula la parte posterior de la unidad con papel de lija con grano de 120 para mejorar la adhesión.

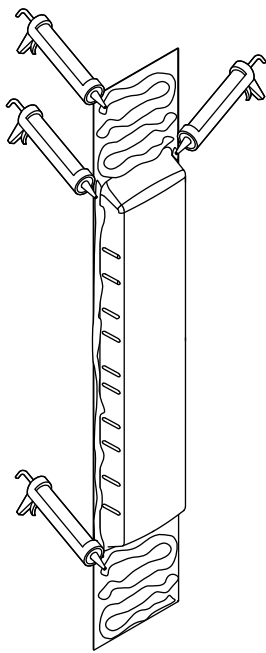
### 3. Instale bloques

ES

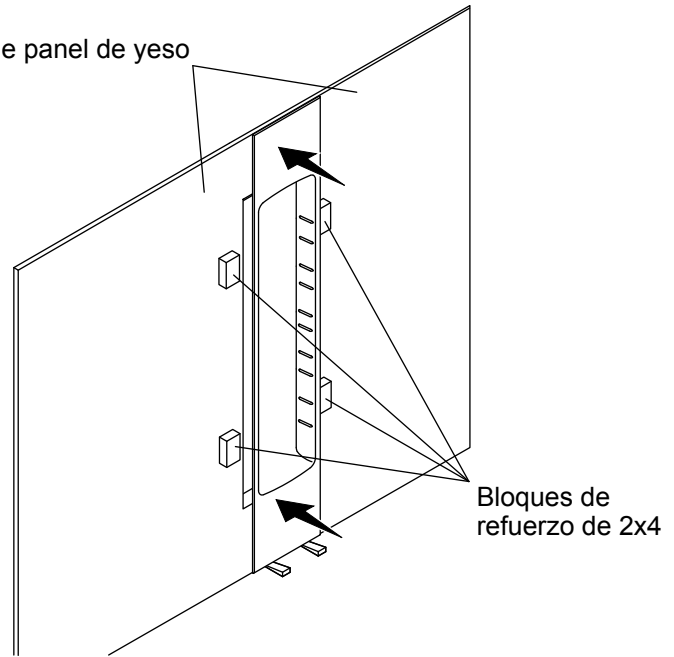


- Fije 4 bloques de maderos de 2x4 pulgadas (no se incluyen) a la pared sin acabar, de acuerdo a las dimensiones que indicamos arriba.
- Deje los bloques de maderos en su lugar hasta que se le indique lo contrario.

## 4. Instale la unidad de estantería



Refuerzo de panel de yeso



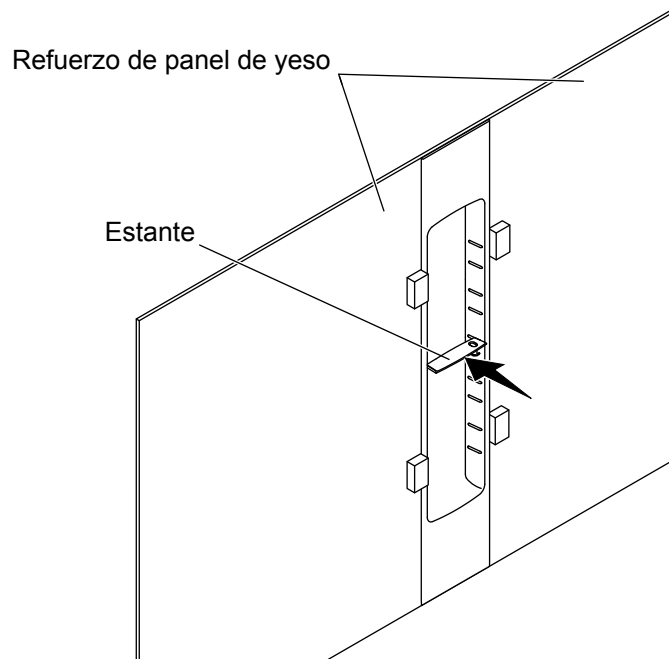
**¡IMPORTANTE!** La unidad de estantería debe colocarse con las ranuras para estantes anguladas hacia arriba. Si la unidad de estantería se coloca de cabeza, los estantes se caerán.

**CONSEJO:** Es posible que el adhesivo derivado de uretano sea más efectivo para la adhesión de la unidad de estantería.

- Aplique bastante adhesivo de construcción para bañeras y duchas a la parte posterior de la unidad de estantería en la parte superior, en la parte inferior, y en los lados.
- Coloque la unidad de estantería en su lugar a un ligero ángulo.
- Empuje la unidad de estantería contra el panel mural ya instalado, y hacia la pared sin acabar. Oprima con firmeza y de manera uniforme toda la unidad de estantería.

## 5. Verifique el ajuste

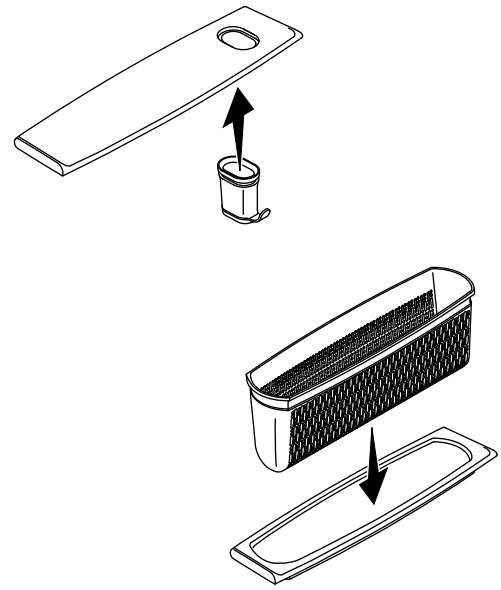
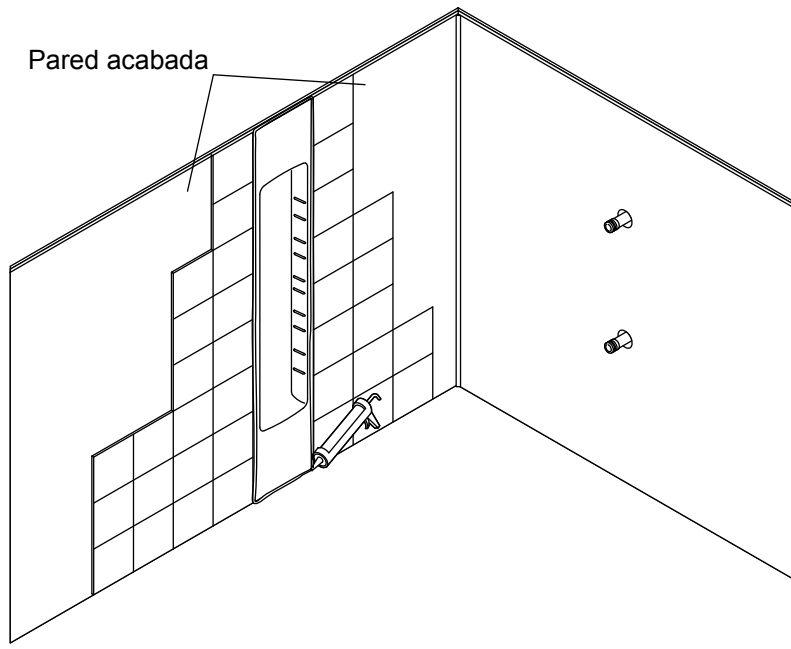
ES



- Verifique que el estante quede bien seguro en el juego de ranuras cerca de la mitad de la unidad de estantería.
- Si el estante queda suelto, mueva los bloques de madera 1/16" (2 mm) hacia dentro y vuelva a probar. Continúe hasta que el estante ajuste bien.
- Retire el estante.
- Deje los bloques de maderos en su lugar hasta que se le indique lo contrario.



## 6. Complete la instalación



**¡IMPORTANTE!** Para que la instalación sea exitosa, permita que el adhesivo de construcción se seque entre 24 y 48 horas antes de instalar el material de la pared acabada. No retire los refuerzos de maderas de 2x4 pulgadas mientras el adhesivo de construcción no se haya secado por completo.

- Retire los refuerzos de 2x4 pulgadas de la pared sin acabado una vez que se haya secado el adhesivo de construcción en la unidad de estantería.
- Instale el material de la pared acabada hasta los bordes de la unidad de estantería.
- Use sellador 100 % de silicona del mismo color que la unidad de estantería alrededor de toda la unidad.

**NOTA:** Espere 24 horas antes de tomar una ducha o de dejar correr agua.

- Prepare los estantes con accesorios.

**CONSEJO:** Al preparar los dos estantes, use agua y jabón para guiar con facilidad el gancho y la canastilla dentro de los estantes.

- Oprima el gancho en el estante, como se muestra arriba.
- Oprima la canastilla en el estante, como se muestra arriba.
- Instale los estantes en la unidad de estantería.





USA/Canada: 1-800-4KOHLER (1-800-456-4537)  
Mexico: 001-800-456-4537  
kohler.com

THE BOLD LOOK  
OF **KOHLER**®

©2022 Kohler Co.



1484883-2

1484883-2-A