

# คำแนะนำในการติดตั้ง

ชุดฝักบัวยืนอาบ

บันทึกหมายเลขรุ่นของคุณ:

Record your model number: \_\_\_\_\_

English, page 19

**KOHLER®**

1485246-K2-A

# ขอขอบคุณที่เลือก Kohler

---

ต้องการความช่วยเหลือหรือไม่ ติดต่อศูนย์บริการลูกค้าของเรา

- จีนแผ่นดินใหญ่: +(86) 800-820-2628, +(86) 400-820-2628
- ฮองกง (จีน) มาเก๊า (จีน) ไต้หวัน (จีน): +(852) 3125-7728
- ประเทศไทย: [callcenterthailand@kohler.com](mailto:callcenterthailand@kohler.com), +(66) 2700-9299
- บรูไน กวม อินโดนีเซีย ญี่ปุ่น มาเลเซีย มองโกเลีย ฟิลิปปินส์ สิงคโปร์ เกาหลีใต้ เวียดนาม: +(86) 21-2606-2572
- การดูแลรักษาและทำความสะอาด: [kohlerasiapacific.com/careandclean](http://kohlerasiapacific.com/careandclean)

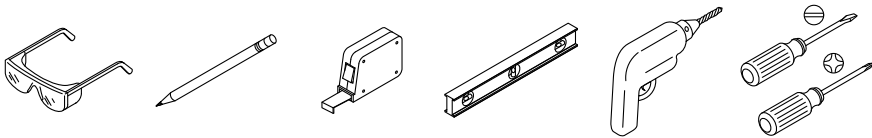
## การรับประกัน

---

ผลิตภัณฑ์นี้ได้รับความคุ้มครองภายใต้การรับประกันตลอดอายุการใช้งานแบบจำกัดสำหรับส่วนประกอบ PVD, การรับประกัน 3 ปีแบบจำกัดสำหรับส่วนประกอบอื่น ๆ ดูได้ในใบรับรองการปฏิบัติตามระเบียบที่นำมาในซอง

## เครื่องมือและวัสดุ

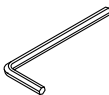
---



เทปพันเกลียว



8 มม.



2 มม.

# ก่อนคุณเริ่มต้น

---

อ่านคำแนะนำทั้งหมดก่อนการติดตั้งหรือการใช้ผลิตภัณฑ์นี้



**ข้อควรระวัง:** ความเสี่ยงต่อความเสียหายของผลิตภัณฑ์และการบาดเจ็บของบุคคล ให้ผลิตภัณฑ์อยู่ห่างจากเครื่องทำความร้อน



**ข้อควรระวัง:** ความเสี่ยงที่ผลิตภัณฑ์หรือทรัพย์สินจะเสียหาย อย่าแขวนของหนักหรือออกแรงกดลงบนชุดฝักบัวยืนอาบ รองรับก้านฝักบัวของชุดฝักบัวยืนอาบขณะทำความสะอาดหรือซ่อมบำรุง ฝักบัวเหนือศีรษะ

**หมายเหตุ:** แรงดันใช้งานขั้นต่ำสำหรับผลิตภัณฑ์นี้คือ 0.2 MPa (2 บาร์)

**หมายเหตุ:** แรงดันใช้งานสูงสุดสำหรับผลิตภัณฑ์นี้คือ 0.5 MPa (5 บาร์) หากแรงดันเกิน 0.5 MPa (5 บาร์) ให้ติดตั้งตัวลดแรงดัน

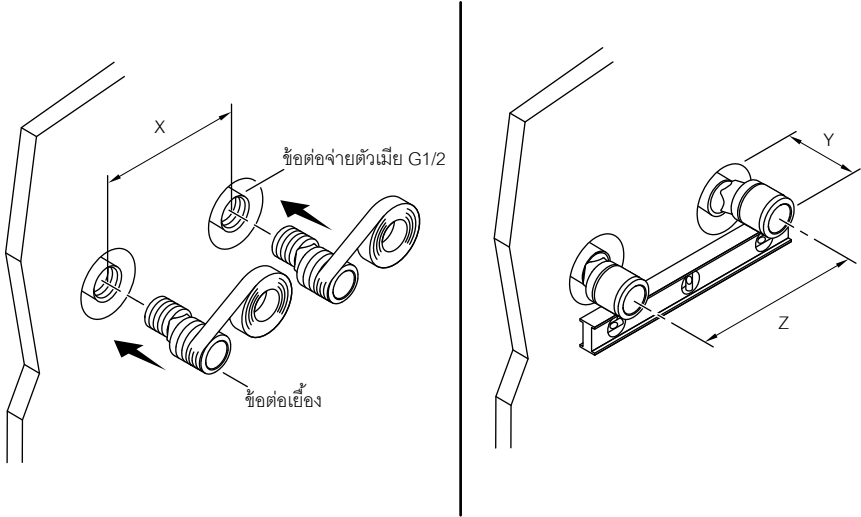
**หมายเหตุ:** อุณหภูมิน้ำเข้าสูงสุดคือ 149 องศาฟาเรนไฮต์ (60 องศาเซลเซียส)

ปฏิบัติตามประมวลกฎหมายว่าด้วยระบบประปาและอาคารในท้องถิ่นทั้งหมด

ปิดการจ่ายน้ำ

ตรวจสอบท่อจ่ายน้ำที่มีอยู่และวัสดุของผนัง เปลี่ยนหากจำเป็น

# 1. ติดตั้งข้อต่อชดเชย



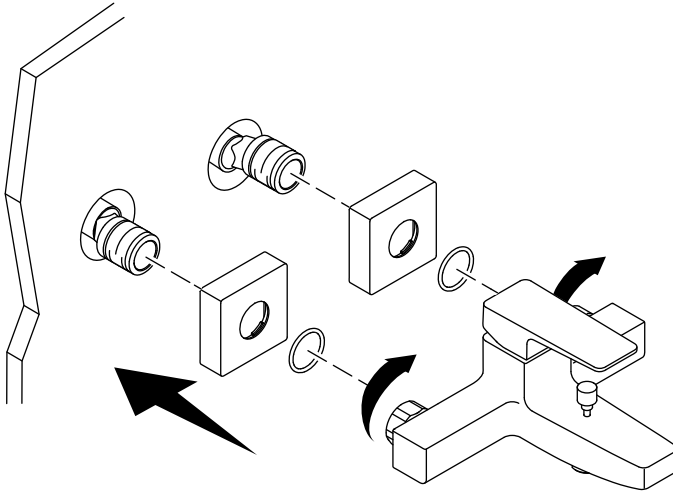
หมายเหตุ: ข้อต่อจ่ายน้ำตัวเมีย G1/2 จะต้องติดตั้งก่อนการติดตั้งก๊อก

หมายเหตุ: ท่อจ่ายน้ำร้อนต้องอยู่ด้านล่าง

- ยืนยันว่า  $X = 5-7/8$  นิ้ว (149 มม.) -  $5-15/16$  นิ้ว (151 มม.) ยืนยันว่าข้อต่อจ่ายน้ำเป็นตัวเมีย G1/2
- ข้อต่อจ่ายน้ำต้องราบและไม่ยื่นไปนอกผนังสำเร็จ
- คิดเทพื้นเกลียวเข้ากับข้อต่อชดเชย
- ติดตั้งข้อต่อชดเชยลงบนข้อต่อจ่ายน้ำ
- ยืนยันว่า  $Y = 1-1/8$  นิ้ว (28 มม.) -  $1-5/16$  นิ้ว (33 มม.) จากผนังสำเร็จ ปรับถ้าจำเป็น
- ยืนยันว่า  $Z = 5-7/8$  นิ้ว (149 มม.) -  $5-15/16$  นิ้ว (151 มม.) ปรับถ้าจำเป็น
- ยืนยันว่าข้อต่อชดเชยราบ

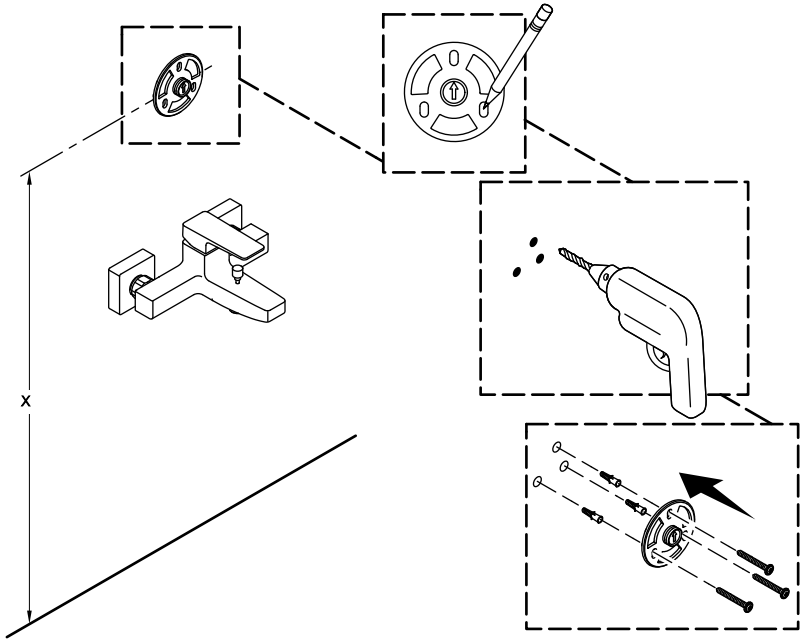
## 2. ติดตั้งก๊อกน้ำ

---



- หมุนฝาครอบก๊อกลงบนข้อต่อชดเชยจนกว่าฝาครอบก๊อกจะราบกับผนัง
- เลื่อน โอริงลงบนข้อต่อชดเชย
- ติดตั้งก๊อกลงบนข้อต่อชดเชย
- ใช้ประแจจับท่อแบบสายรัดหรือประแจกับฝักนุ่มขันนอตให้แน่น

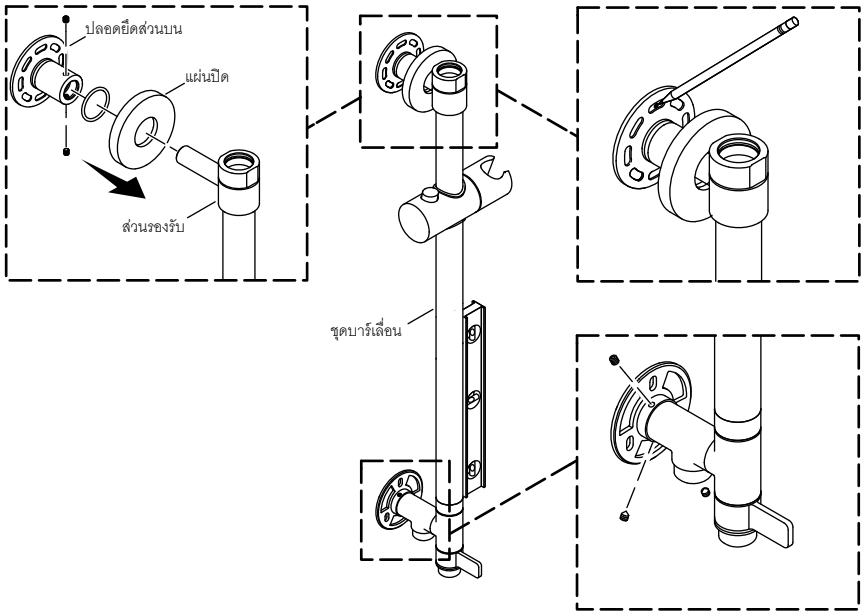
### 3. ติดตั้งงานติดตั้งส่วนล่าง



หมายเหตุ: ความสูงที่แนะนำสำหรับการติดตั้งงานคือ  $X = 39-3/8$  นิ้ว (1,000 มม.)-  $43-5/16$  นิ้ว (1,100 มม.) จากพื้น

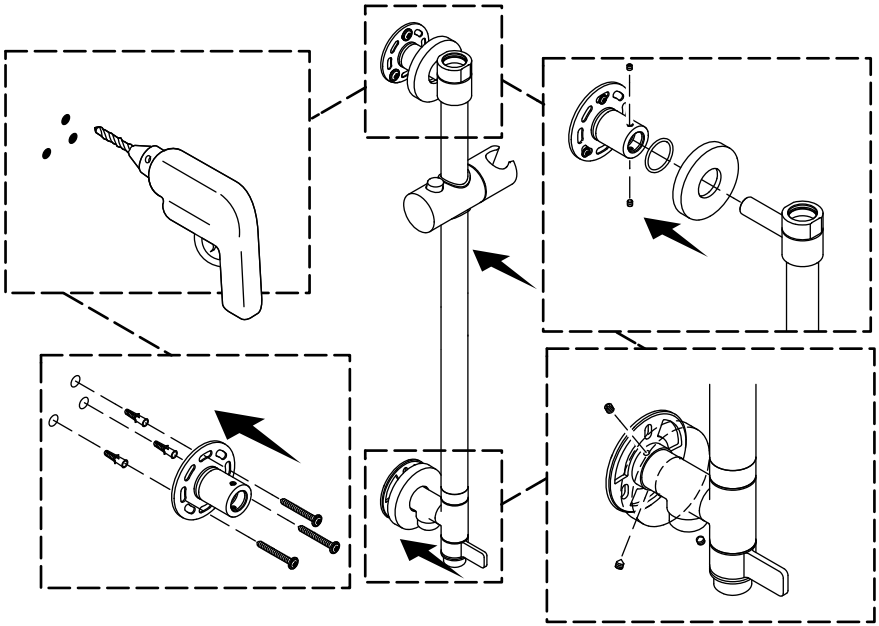
- วางงานติดตั้งส่วนล่างลงบนผนัง
- ตรวจสอบว่าลูกศรของงานติดตั้งหันขึ้น
- ทำเครื่องหมายรูขีดสามรุ
- นำงานติดตั้งส่วนล่างออกจากผนัง เจาะรูขนาด 8 มม. ที่ตำแหน่งที่ทำเครื่องหมายไว้
- ใส่พุกที่ให้มี
- เรียงงานติดตั้งส่วนล่างให้ตรงกับพุก
- ใส่สกรูผ่านงานติดตั้งส่วนล่างและขันให้แน่นจนกว่างานติดตั้งส่วนล่างจะราบกับผนัง

## 4. ทำเครื่องหมายตำแหน่งรูของงานติดตั้งส่วนบน



- เลื่อนฝาครอบและโอริงเข้าไปในส่วนรองรับ
- สอดส่วนรองรับเข้ากับปลอกของงานติดตั้งส่วนบน
- ขันสกรูโดยใช้ประแจหกเหลี่ยม 2 มม.
- วางชุดรางเลื่อนเข้ากับผนัง
- สอดชุดรางเข้ากับงานติดตั้งส่วนล่างและขันสกรูโดยใช้ประแจหกเหลี่ยม 2 มม.
- ใช้ที่วัดระดับยืนยันว่าชุดรางเลื่อนตั้งฉาก
- ทำเครื่องหมายรูยึัดสามรู
- นำชุดรางเลื่อนออกจากงานติดตั้งส่วนล่าง
- ถอดงานติดตั้งส่วนบน โอริง และฝาครอบออกจากส่วนรองรับ

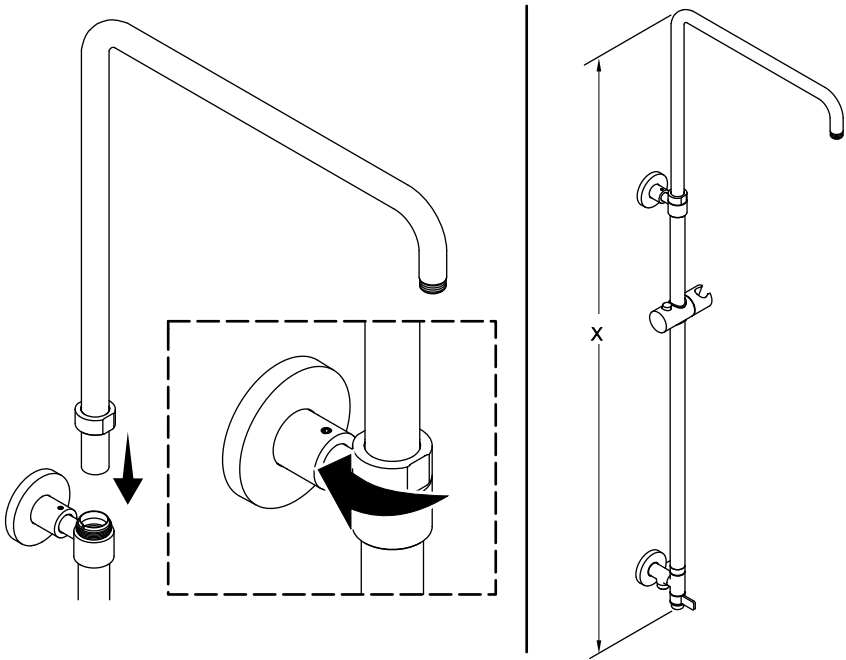
## 5. ติดตั้งชุดรางเลื่อน



- เจาะรูขนาด 8 มม. ที่ตำแหน่งที่ทำเครื่องหมายไว้ ใ้ส่ทุกที่ให้มาลงในรู
- เรียงงานติดตั้งส่วนบนให้ตรงกับทุก
- สอดสกรูผ่านงานติดตั้งส่วนบนและขันให้แน่นจนกว่ารางติดตั้งส่วนบนจะราบกับผนัง
- เดือนฝากรอบและโอริงเข้าในส่วนรองรับ
- เดือนฝากรอบอีกแผ่นบนด้านล่างของชุดรางเลื่อน
- ติดตั้งชุดรางเลื่อนลงบนงานติดตั้งส่วนบนและส่วนล่างอีกครั้ง
- ขันสกรูของทั้งงานติดตั้งส่วนบนและส่วนล่างโดยใช้ประแจหกเหลี่ยม 2 มม.
- เดือนฝากรอบทั้งสองชั้นเหนืองานติดตั้งและกดฝากรอบให้แน่นกับผนังสำเร็จ



## 6. ติดตั้งก้านฝักบัว

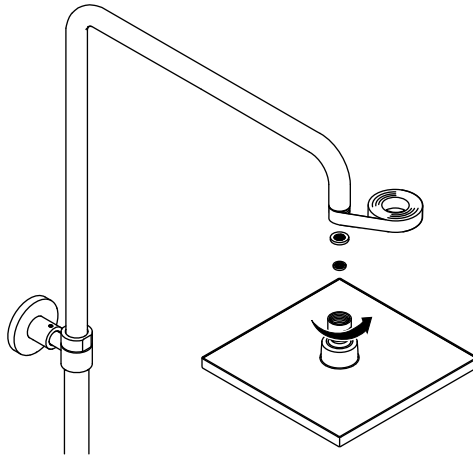


หมายเหตุ: ความสูงที่แนะนำของชุดฝักบัวขึ้นอาบคือ  $X = 39\text{-}3/8$  นิ้ว (1,074 มม.) -  $43\text{-}5/16$  นิ้ว (1,274 มม.) จากด้านล่างของชุดรางเลื่อน

- ติดตั้งนอตลงบนแกนฝักบัว
- เลื่อนแกนฝักบัวเข้าในรางเลื่อน
- ปรับความสูง ขึ้นนอตให้แน่น

## 7. ติดตั้งฝักบัวเหนือศีรษะ

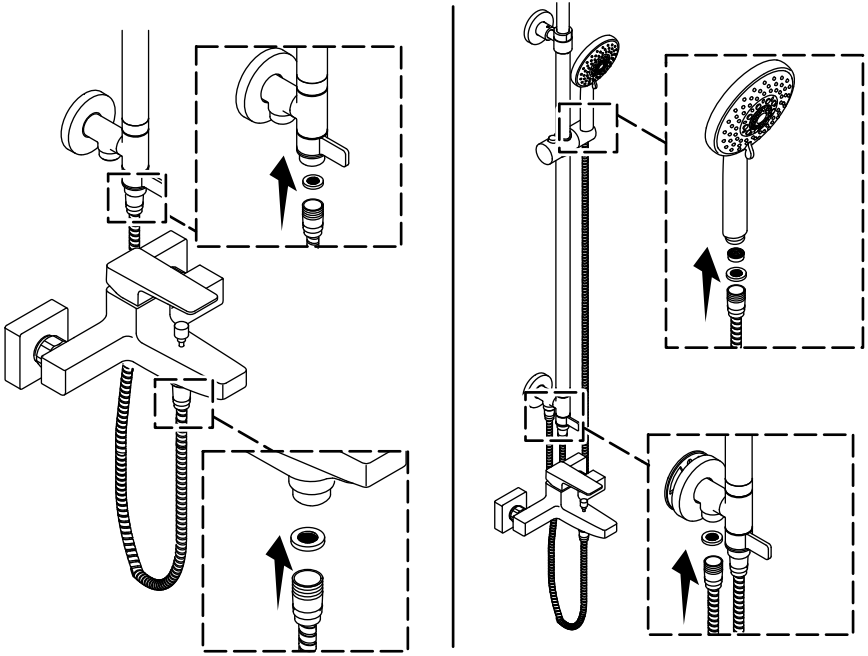
---



**ข้อควรระวัง:** ความเสี่ยงเกี่ยวกับความเสียหายต่อผลิตภัณฑ์ ผลิตภัณฑ์อาจเสียหายได้หากไม่รองรับส่วนยื่นของชุดฝักบัวยื่นอาบอย่างระมัดระวังขณะติดตั้งฝักบัวเหนือศีรษะ อย่าแขวนของหนักหรือออกแรงกดลงบนก้านฝักบัว

- ก่อนติดตั้งฝักบัวเหนือศีรษะ ให้เปิดน้ำของฝักบัวเหนือศีรษะ เปิดน้ำร้อนและน้ำเย็นเป็นเวลา 1 นาที เพื่อขจัดสิ่งสกปรก
- ติดเทพื้นเกลียวลงบนทางน้ำออกของก้านฝักบัว
- ถอดแหวนรองตะแกรงและติดตั้งส่วนควบคุมการไหลเข้าไปในฝักบัวเหนือศีรษะ ถ้าจำเป็น ติดตั้งแหวนรองตะแกรงเข้าที่
- หมุนฝักบัวเหนือศีรษะเข้ากับทางน้ำออกเหนือศีรษะอย่างระมัดระวัง

## 8. ติดตั้งท่อฝักบัวและฝักบัวถืออาบ



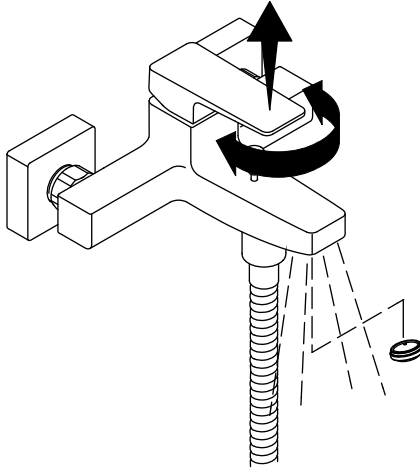
**สิ่งสำคัญ!** ชุดฝักบัวยื่นอาบมาพร้อมกับท่อฝักบัวสองเส้น ท่อฝักบัวเส้นหนึ่งต้องต่อกับทางออกน้ำที่ก๊อกและชุดฝักบัวยื่นอาบ ส่วนท่อฝักบัวอีกเส้นหนึ่งต้องต่อกับชุดฝักบัวยื่นอาบและฝักบัวถืออาบ

**หมายเหตุ:** ก่อนติดตั้งฝักบัวถืออาบ หมุนมือจับเปลี่ยนทางน้ำทวนเข็มนาฬิกาสำหรับฝักบัวถืออาบ ปล่อยให้ น้ำร้อนและน้ำเย็นไหลประมาณ 1 นาทีเพื่อล้างท่อจ่ายน้ำให้สะอาดปราศจากสิ่งสกปรก

- เมื่อติดตั้งแหวนรองตะแกรงแล้ว หมุนท่อฝักบัวเข้ากับส่วนล่างของชุดฝักบัวยื่นอาบ
- เมื่อติดตั้งแหวนรองตะแกรงแล้ว หมุนปลายอีกด้านหนึ่งของท่อฝักบัวเข้ากับทางน้ำออกของก๊อก
- ติดตั้งส่วนควบคุมการไหลเข้ากับทางน้ำเข้าของฝักบัวถืออาบ ถ้าจำเป็น
- เมื่อติดตั้งแหวนรองตะแกรงแล้ว หมุนท่อฝักบัวอีกเส้นเข้ากับฝักบัวถืออาบ อย่าขันจนแน่นเกินไป
- วางฝักบัวถืออาบไว้บนที่วาง
- เมื่อติดตั้งแหวนรองตะแกรงแล้ว ต่อปลายอีกด้านของท่อฝักบัวเข้ากับข้อต่อของชุดฝักบัวยื่นอาบ

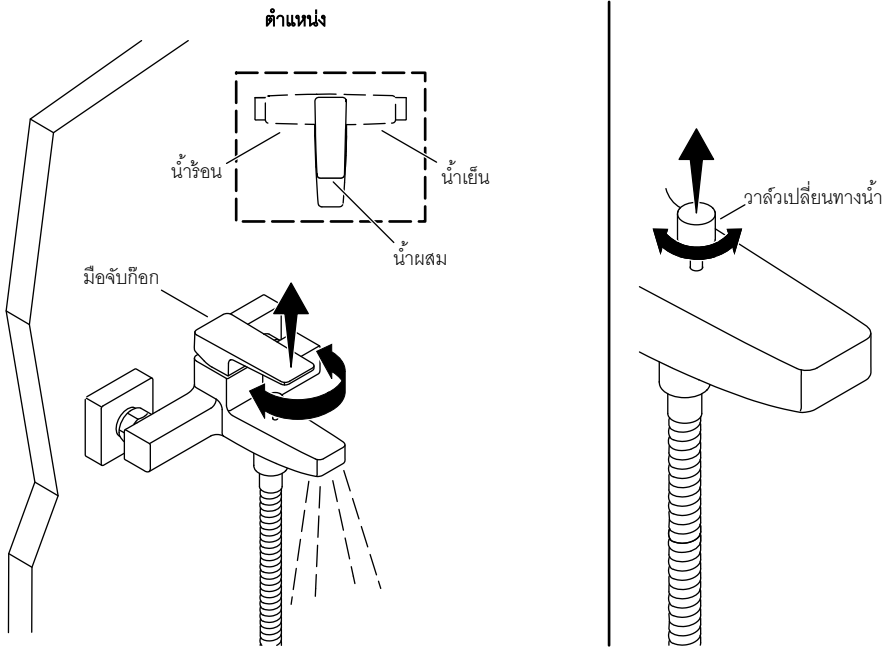
## 9. ติดตั้งให้เสร็จสมบูรณ์

---



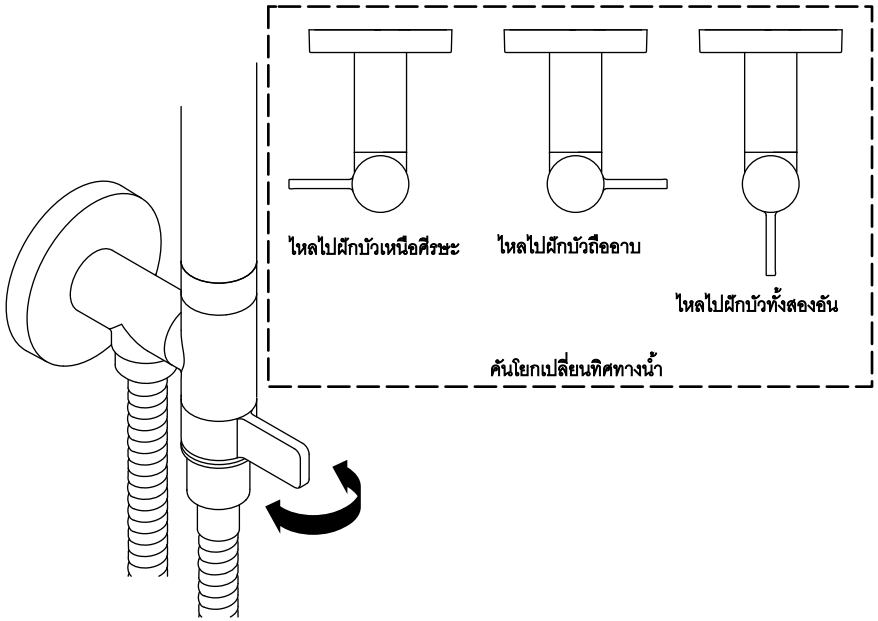
- ตรวจสอบว่าจุดต่อทุกจุดแน่นดี ยืนยันว่ามือจับอยู่ในตำแหน่งปิด
- เปิดการจ่ายน้ำ
- ถอดเครื่องเดิมอากาศออกจากก๊อก ปิดมือจับก๊อก
- เปิดน้ำร้อนและน้ำเย็นให้ไหลผ่านรางท่อจ่ายน้ำเป็นเวลา 1 นาทีเพื่อขจัดเศษสิ่งสกปรก ตรวจสอบการเชื่อมต่อว่ามีการรั่วไหลหรือไม่
- ขจัดเศษสิ่งสกปรกออกจากเครื่องเดิมอากาศ
- ปิดมือจับก๊อก ติดตั้งเครื่องเดิมอากาศอีกครั้ง
- ยกเปลี่ยนทางน้ำอย่างเบามือเพื่อใช้ฝักบัว ใช้งานมือจับฝักบัวและตรวจสอบข้อต่อว่ามีการรั่วไหลหรือไม่
- ปิดมือจับทั้งหมด

# การใช้งานก๊อก



- ยกมือจับก๊อกเบาๆ เพื่อเปิดให้น้ำไหล
- หมุนมือจับไว้ตรงกลางเพื่อใช้น้ำผสม
- หมุนมือจับก๊อกตามเข็มนาฬิกาเพื่อใช้น้ำร้อน
- หมุนมือจับก๊อกทวนเข็มนาฬิกาเพื่อใช้น้ำเย็น
- ขกิ้นเปลี่ยนทางน้ำอย่างเบามือเพื่อใช้ฝักบัว เมื่อขกิ้นเปลี่ยนทางน้ำขึ้น น้ำจะหยุดไหลออกจากก๊อก
- หมุนลิ้นเปลี่ยนทางน้ำตามเข็มนาฬิกาเพื่อเปิดฝักบัว
- หมุนลิ้นเปลี่ยนทางน้ำทวนเข็มนาฬิกาเพื่อปิดฝักบัว

# การใช้งานชุดฝักบัวยืนอาบ

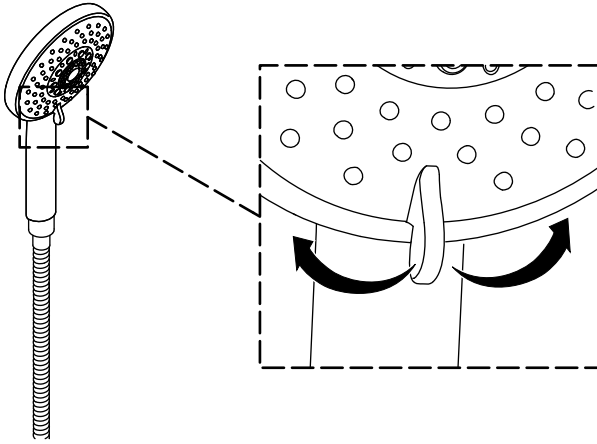


หมายเหตุ: ชุดฝักบัวยืนอาบไม่ได้ออกแบบมาเพื่อหยุดการไหลของน้ำ การหมุนมือจับเปลี่ยนทางน้ำไว้ตรงกลางจะส่งผลให้มีน้ำไหลบางส่วนออกจากทั้งฝักบัวเหนือศีรษะและฝักบัวถ่ออาบ

- หากต้องการใช้ฝักบัวเหนือศีรษะ หมุนมือจับเปลี่ยนทางน้ำตามเข็มนาฬิกา
- หากต้องการใช้ฝักบัวถ่ออาบ หมุนมือจับเปลี่ยนทางน้ำทวนเข็มนาฬิกา

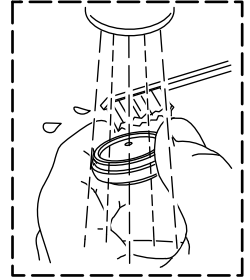
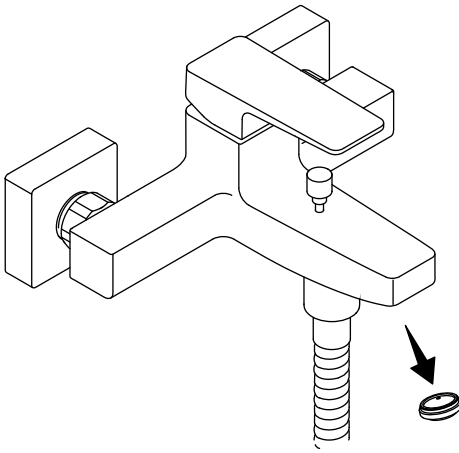
# การใช้งานฝักบัวถืออาบ

---



- หมุนลูกบิดเพื่อเลือกหัวเลือกสายน้ำของฝักบัวถืออาบที่ต้องการ

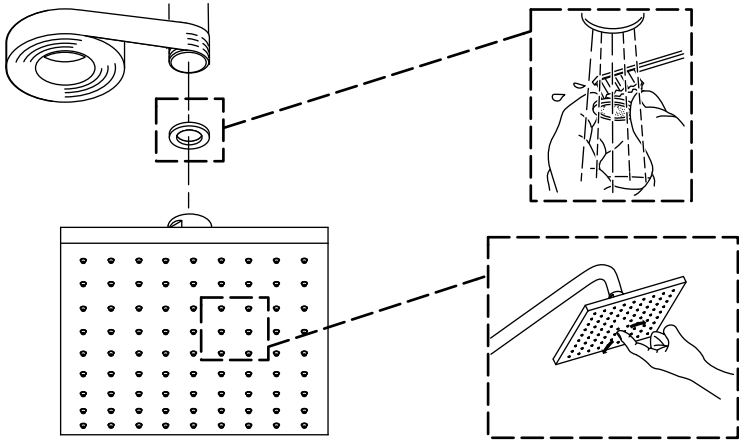
# การบำรุงรักษาฝัก



- ถอดเครื่องเติมอากาศออกจากฝัก
- ทำความสะอาดเครื่องเติมอากาศเพื่อขจัดคราบและสิ่งสกปรกสะสม
- ติดตั้งเครื่องเติมอากาศอีกครั้ง



# การบำรุงรักษาฝักบัวเหนือศีรษะ



หมายเหตุ: อย่าถอดส่วนควบคุมการไหล

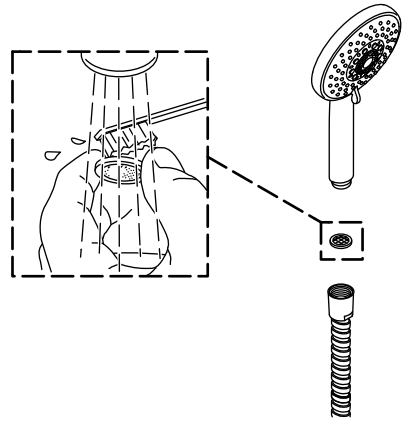
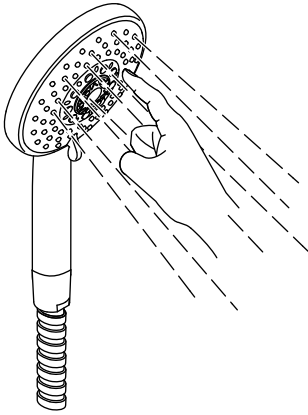
## ทำความสะอาดฝักบัว

- เปิดน้ำไหลผ่านเข้าฝักบัวเหนือศีรษะ
- ออกแรงถูนิ้วไปมาให้ทั่วฝักบัวบนฝักบัวเหนือศีรษะ

## ล้างแหวนรองตะแกรง

- ใช้ประแจถอดฝักบัวเหนือศีรษะออกจากก้านฝักบัว ระวังอย่าให้พื้นผิวเสียหาย
- ใช้ไขควงหัวแบนค่อยๆ ล้างขอบแหวนรองตะแกรง ถอดและทำความสะอาดแหวนรองตะแกรง
- ติดตั้งแหวนรองตะแกรงเข้าที่โดยหันปลายด้านสอออกมา
- ติดเทปพันเกลียวใหม่เข้ากับเกลียวของก้านฝักบัว
- ติดตั้งฝักบัวเหนือศีรษะเข้าเข้าที่

# การบำรุงรักษาฝักบัวถือออบ



## ทำความสะอาดฝักบัว

- เปิดน้ำไหลผ่านเข้าฝักบัวถือออบ
- ออกแรงถูนิ้วไปมาให้ทั่วฝักบัวบนหน้าฝักบัวถือออบ

## ล้างแหวนรองตะแกรง

- ใช้ประแจถอดฝักบัวถือออบออกจากท่อฝักบัว
- ใช้ไขควงหัวแบนค่อยๆ ล้างขอบแหวนรองตะแกรง
- ถอดแหวนรองตะแกรง อย่าถอดส่วนควบคุมการไหล
- ทำความสะอาดแหวนรองเพื่อขจัดคราบและสิ่งสกปรกสะสม
- ติดตั้งแหวนรองตะแกรงเข้าที่
- ติดตั้งฝักบัวถือออบเข้ากับท่อฝักบัว

# Installation Instructions

## Shower Column

## Thank You for Choosing KOHLER

---

**Need help?** Contact our Customer Care Center.

- Mainland China: +(86) 800-820-2628, +(86) 400-820-2628
- Hong Kong (China), Macau (China), Taiwan (China): +(852) 3125-7728
- Thailand: [callcenterthailand@kohler.com](mailto:callcenterthailand@kohler.com), +(66) 2700-9299
- Brunei, Guam, Indonesia, Japan, Malaysia, Mongolia, Philippines, Singapore, South Korea, Vietnam: +(86) 21-2606-2572
- **Care and cleaning:** [kohlerasiapacific.com/careandclean](http://kohlerasiapacific.com/careandclean)

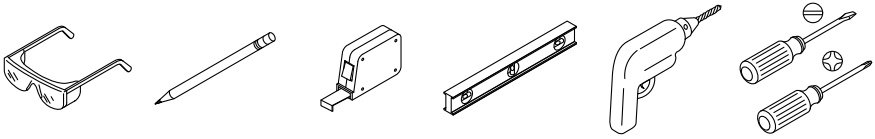
## Warranty

---

This product is covered under the **Lifetime Limited Warranty for PVD Components, Three-Year Limited Warranty for Other Components**, found in the packed Compliance Certification.

# Tools and Materials

---



Thread Sealant Tape      8 mm      2 mm

# Before You Begin

---

Read all instructions before installing or using this product.



**CAUTION: Risk of product damage and personal injury.** Keep the product away from a heater.



**CAUTION: Risk of product or property damage.** Do not apply weight or downward force to the shower column. Support the shower arm of the shower column when cleaning or servicing the showerhead.

**NOTE:** The recommended minimum operating pressure for this product is 0.2 MPa (2 bar).

**NOTE:** The maximum operating pressure for this product is 0.5 MPa (5 bar). If the pressure exceeds 0.5 MPa (5 bar), install a pressure reducer.

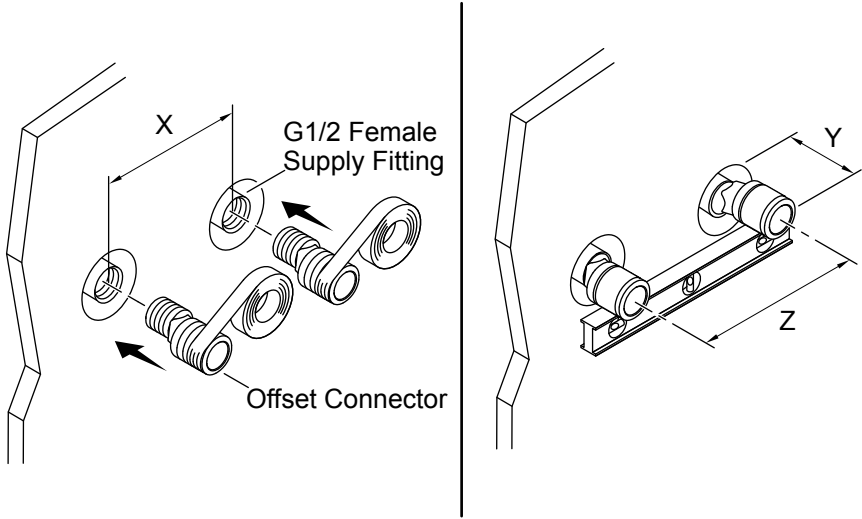
**NOTE:** The maximum water inlet temperature is 149°F (60°C).

Follow all local plumbing and building codes.

Turn OFF the water supply.

Inspect the existing supply piping and wall materials. Replace if necessary.

# 1. Install the Offset Connectors



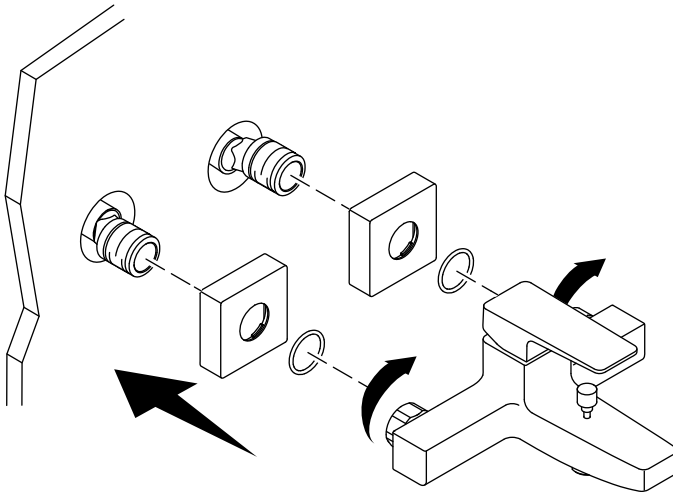
**NOTE:** G1/2 female supply fittings are required to be installed before installing the faucet.

**NOTE:** Hot water supply pipe must be located on the left side.

- Verify **X** = 5-7/8" (149 mm) - 5-15/16" (151 mm). Verify that the supply fittings are G1/2 female.
- The supply fittings must be level and not extend beyond the finished wall.
- Apply thread sealant tape to the offset connectors.
- Install the offset connectors into the supply fitting.
- Verify **Y** = 1-1/8" (28 mm) - 1-5/16" (33 mm) from the finished wall. Adjust if necessary.
- Verify **Z** = 5-7/8" (149 mm) - 5-15/16" (151 mm). Adjust if necessary.
- Verify that the offset connectors are level.

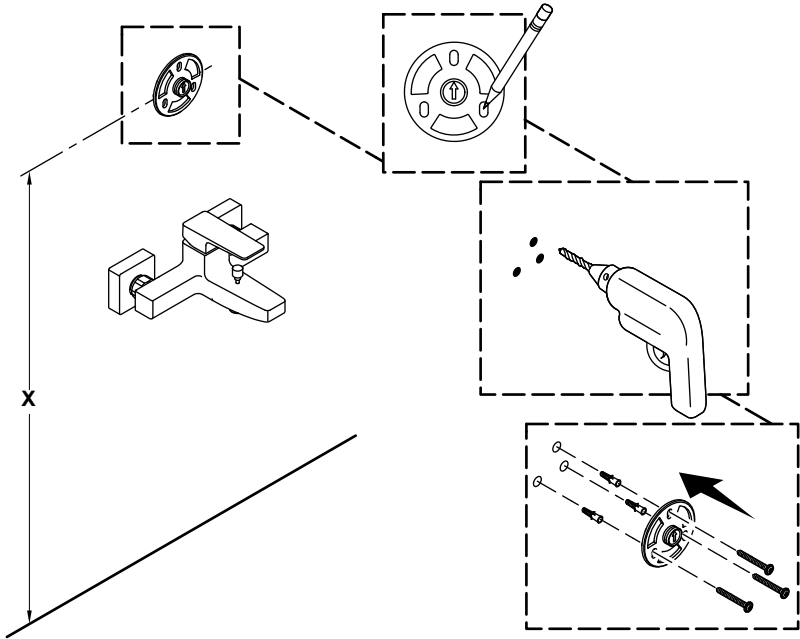
## 2. Install the Faucet

---



- Thread the escutcheons onto the offset connectors until the escutcheons are flush with the wall.
- Slide the O-rings onto the offset connectors.
- Install the faucet onto the offset connectors.
- Using a strap wrench or a wrench with a soft cloth, tighten the nuts.

### 3. Install the Lower Mounting Collar

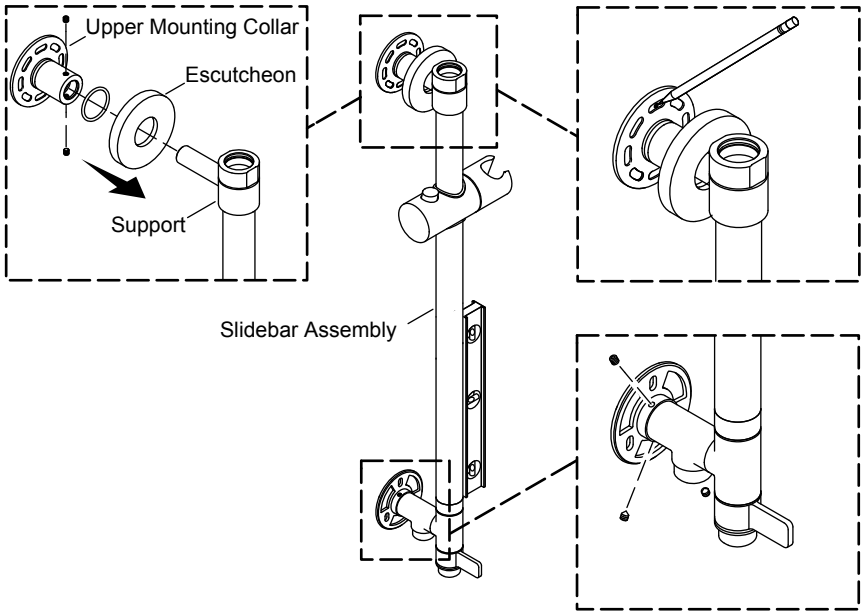


**NOTE:** The recommended height for the mounting the collar is  $X = 39\text{-}3/8"$  (1,000 mm)-  $43\text{-}5/16"$  (1,100 mm) from the floor.

- Position the lower mounting collar on the wall.
- Verify that the arrow on the mounting collar is pointing up.
- Mark the three mounting holes.
- Remove the lower mounting collar from the wall. Drill 8 mm holes at the marked locations.
- Install the provided anchors.
- Align the lower mounting collar with the anchors.
- Insert the screws through the lower mounting collar and tighten until the lower mounting collar is flush with the wall.

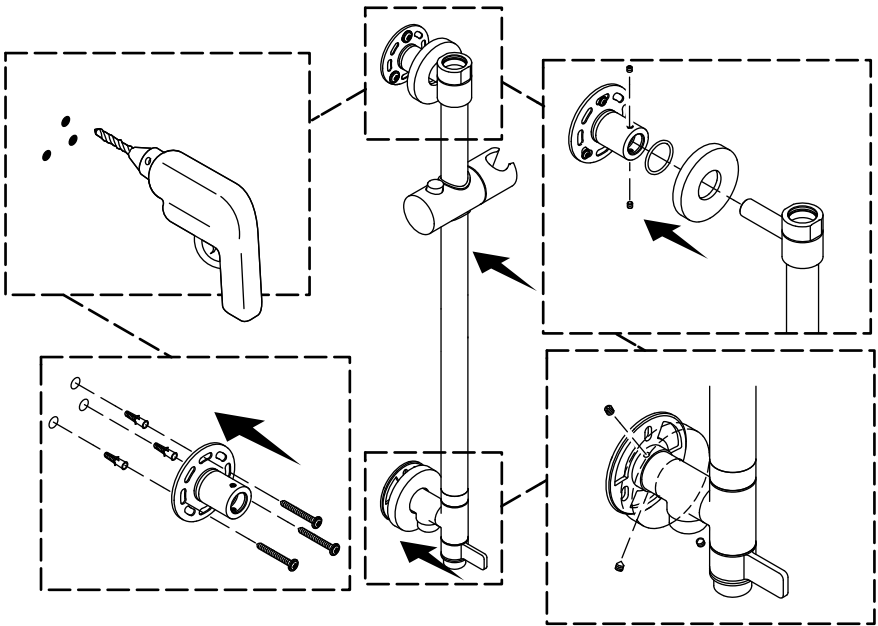


## 4. Mark the Upper Mounting Collar Hole Positions



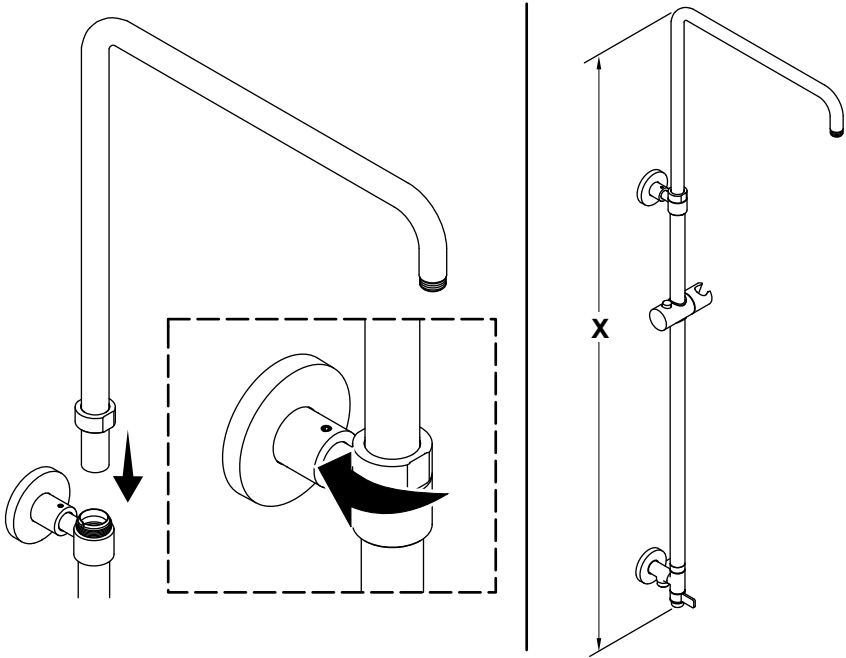
- Slide the escutcheon and O-ring onto the support.
- Insert the support into the sleeve of the upper mounting collar.
- Tighten the screws using a 2 mm hex wrench.
- Position the slidebar assembly against the wall.
- Insert the slidebar assembly onto the lower mounting collar and tighten the screws using a 2 mm hex wrench.
- Using a level, verify that the slidebar assembly is plumb.
- Mark the three mounting holes.
- Remove the slidebar assembly from the lower mounting collar.
- Uninstall the upper mounting collar, O-ring, and escutcheon from the support.

## 5. Install the Slidebar Assembly



- Drill 8 mm holes at the marked locations. Install the provided anchors into the holes.
- Align the upper mounting collar with the anchors.
- Insert the screws through the upper mounting collar and tighten until the upper mounting collar is flush with the wall.
- Slide the escutcheon and O-ring onto the support.
- Slide another escutcheon onto the lower side of the slidebar assembly.
- Reinstall the slidebar assembly onto the upper and lower mounting collars.
- Tighten the screws of both upper and lower mounting collars using a 2 mm hex wrench.
- Slide both the escutcheons over the mounting collars and press the escutcheons tight against the finished wall.

## 6. Install the Shower Arm

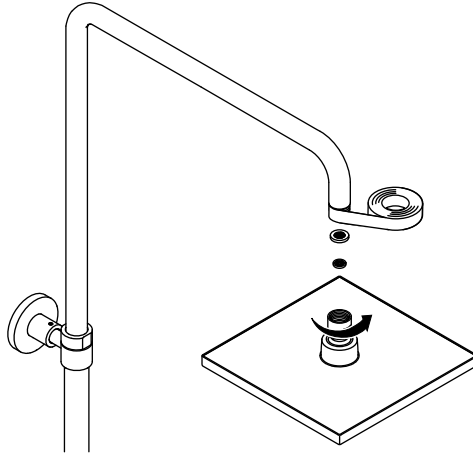


**NOTE:** The recommended height of the shower column is  $X = 39\text{-}3/8"$  (1,074 mm) -  $43\text{-}5/16"$  (1,274 mm) from the bottom of the slidebar assembly.

- Install the nut onto the shower arm.
- Slide the shower arm into the slidebar.
- Adjust the height. Tighten the nut.

## 7. Install the Showerhead

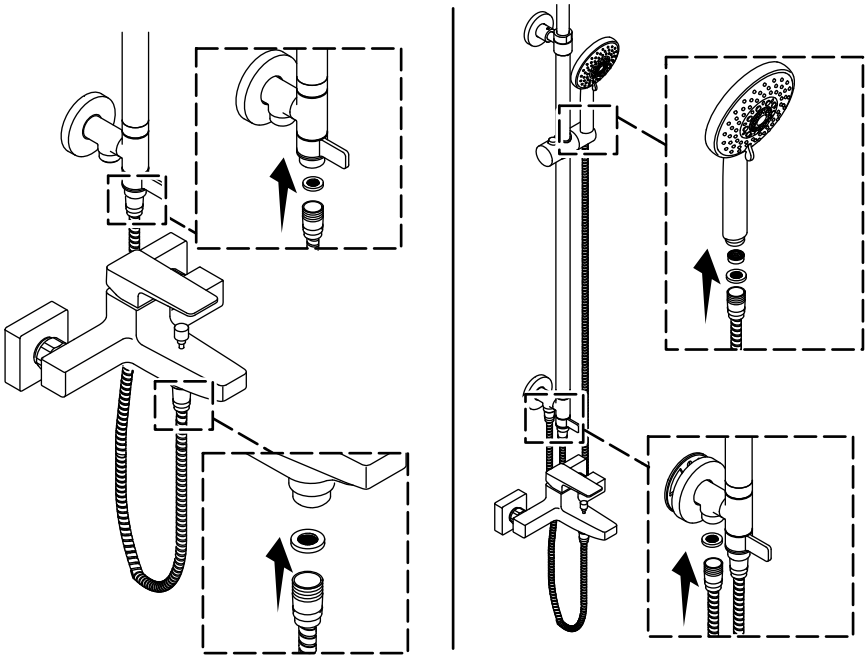
---



**CAUTION: Risk of product damage.** Product damage could occur if the shower column overhang is not carefully supported during the showerhead installation. Do not apply excessive weight or force to the shower arm.

- Before installing the showerhead, turn **ON** the water supply of the showerhead. Run hot and cold water for about 1 minute to remove any debris.
- Apply thread sealant tape to the shower arm outlet.
- Remove the screen washer and install the flow regulator into the showerhead if needed. Reinstall the screen washer.
- Carefully thread the showerhead onto the overhang outlet.

## 8. Install the Shower Hoses and Handshower



**IMPORTANT!** The shower column is supplied with two shower hoses. One shower hose must be connected to the faucet outlet and shower column, and another shower hose must be connected to the shower column and handshower.

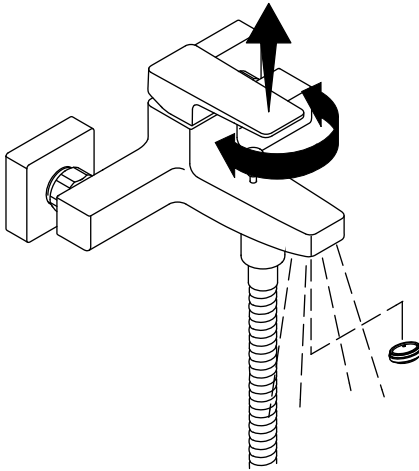
**NOTE:** Before installing the handshower, turn the diverter handle counterclockwise for the handshower, run hot and cold water for about 1 minute to flush the water supply pipes thoroughly to remove debris.

- With the screen washer installed, thread the shower hose onto the bottom of the shower column.
- With the screen washer installed, thread another end of the shower hose to the faucet outlet.
- Install a flow regulator into the handshower inlet if needed.
- With the screen washer installed, thread another shower hose to the handshower.  
**Do not overtighten.**

- Place the handshower into the holder.
- With the screen washer installed, connect another end of the shower hose to the connector of the shower column.

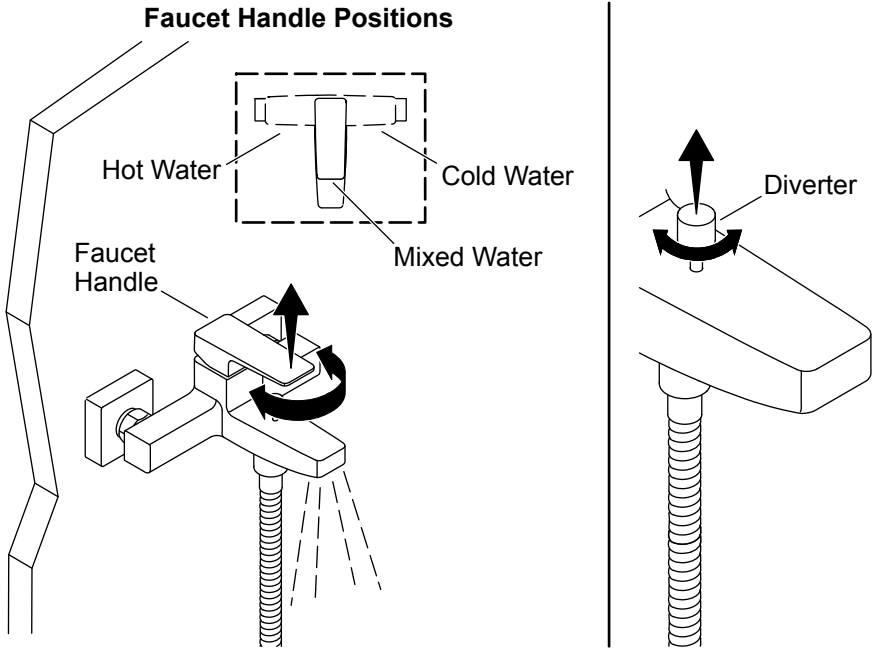
## 9. Complete the Installation

---



- Verify that all connections are tight. Verify that the handle is in the OFF position.
- Turn ON the water supply.
- Remove the aerator from the spout. Turn ON the faucet handle.
- Run hot and cold water through the spout for about 1 minute to remove any debris. Check connections for leaks.
- Remove any debris from the aerator.
- Turn OFF the faucet handle. Reinstall the aerator.
- Lift the diverter gently to operate the showers. Operate the shower handle and check connections for leaks.
- Turn OFF all the handles.

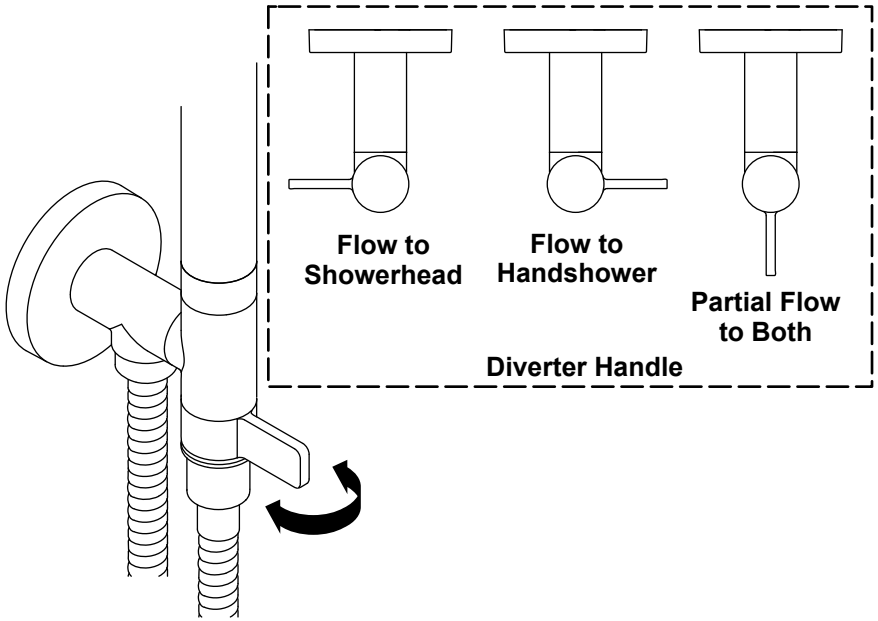
## Using the Faucet



- Lift the faucet handle gently to turn ON the water flow.
- Keep the handle at center position for mixed water.
- Turn the faucet handle clockwise for hot water.
- Turn the faucet handle counterclockwise for hot water.
- Lift the diverter gently to operate the shower. When the diverter is lifted, the water will stop flowing to the faucet spout.
- Turn the diverter clockwise to turn ON the shower.
- Turn the diverter counterclockwise to turn OFF the shower.



# Using the Shower Column

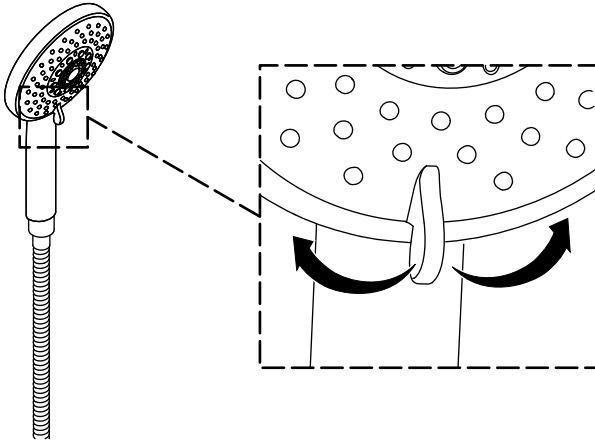


**NOTE:** The shower column is not designed to stop water flow. Positioning the diverter handle to the center will result in partial flow from both the showerhead and handshower.

- To use the showerhead, turn the diverter handle clockwise.
- To use the handshower, turn the diverter handle counterclockwise.

## Using the Handshower

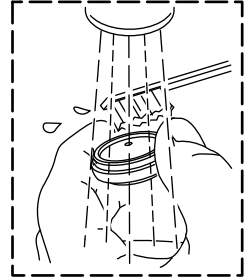
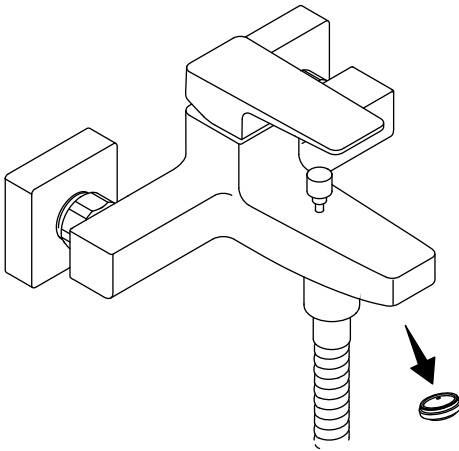
---



- Turn the knob to select your desired handshower spray option.

# Faucet Maintenance

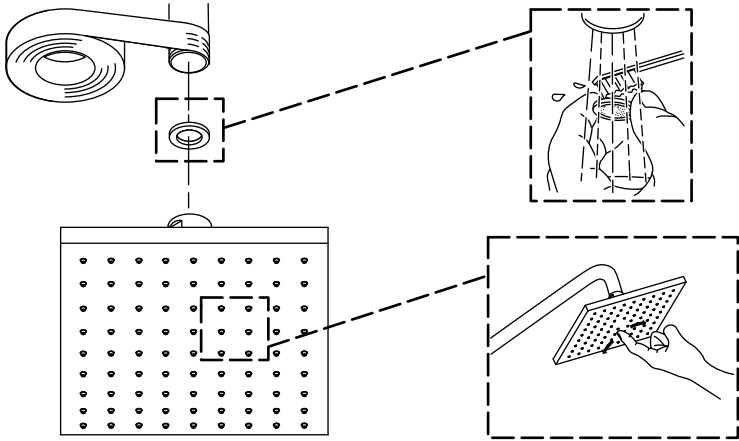
---



- Remove the aerator from the spout.
- Clean the aerator to dislodge debris and mineral build-up.
- Reinstall the aerator.

# Showerhead Maintenance

---



**NOTE:** Do not remove the flow control.

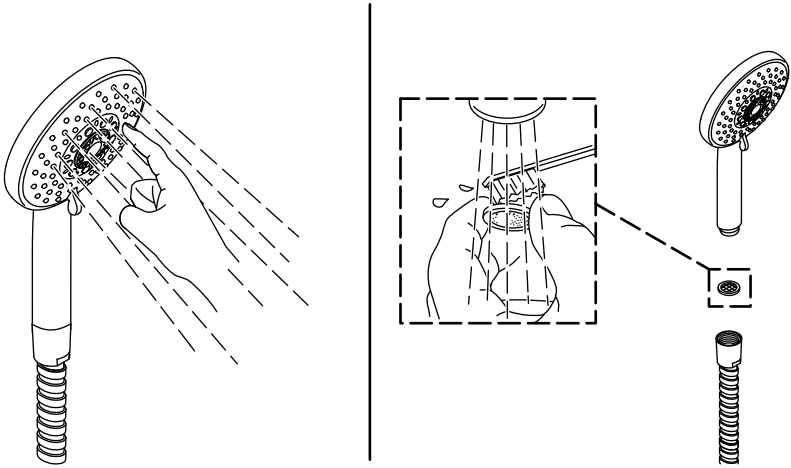
## Cleaning the Nozzles

- Run water through the showerhead.
- Firmly rub your finger back and forth across the spray holes in the showerhead.

## Cleaning the Screen Washer

- Use a clean wrench to remove the showerhead from the shower arm. Be careful not to damage the finish.
- Use a thin, flat-blade screwdriver to carefully raise the edge of the screen washer. Remove and clean the screen washer.
- Reinstall the screen washer with the tapered end out.
- Apply new thread sealant tape to the threads of the shower arm.
- Reinstall the showerhead.

# Handshower Maintenance



## Clean the Nozzles

- Run water through the handshower.
- Firmly rub your finger back and forth across the spray nozzles on the handshower face.

## Clean the Screen Washer

- Use a wrench to remove the handshower from the shower hose.
- Use a thin, flat-blade screwdriver to carefully raise the edge of the screen washer.
- Remove the screen washer. Do not remove the flow control.
- Clean the screen washer to dislodge debris and mineral build-up.
- Reinstall the screen washer.
- Reinstall the handshower to the shower hose.





[kohlerasiapacific.com](http://kohlerasiapacific.com)

THE BOLD LOOK  
OF **KOHLER**®

©2023 Kohler Co.



1485246-K2

**1485246-K2-A**