

1490621-2

Record your model number:  
Noter le numéro de modèle:  
Anoto su número de modelo: \_\_\_\_\_

Follow all local plumbing and building codes.

Turn OFF the water supplies.

**1A.** 1/2 NPT Pipe Nipple

**1B.** Sealant Tape

**1C.** 100% Silicone Sealant

**1D.** 3/8" Hex Wrench

**3A.** Extend 1/2" (13 mm) from the finished wall.

**6A.** Tighten the elbow onto the pipe nipple using a 3/8" hex wrench.

**10A.** Secure the cap using the provided 2.5 mm hex wrench.

**11A.** Turn ON the water supplies and check for leaks.

**Need help?** Contact our Customer Care Center.

• USA/Canada: 1-800-4KOHLER (1-800-456-4537)

• Mexico: 001-800-456-4537

• **For service parts,** visit [kohler.com/serviceparts](http://kohler.com/serviceparts).

• **For care and cleaning,** visit [kohler.com/clean](http://kohler.com/clean).

• **Patents:** [kohlercompany.com/patents](http://kohlercompany.com/patents)

This product is covered under the **KOHLER® Faucet Lifetime Limited Warranty**, found at [kohler.com/warranty](http://kohler.com/warranty). For a hardcopy of warranty terms, contact the Customer Care Center.

Respecter tous les codes de plomberie et de bâtiment locaux.

Couper les alimentations en eau.

**1A.** Mamelon de tuyau NPT 1/2

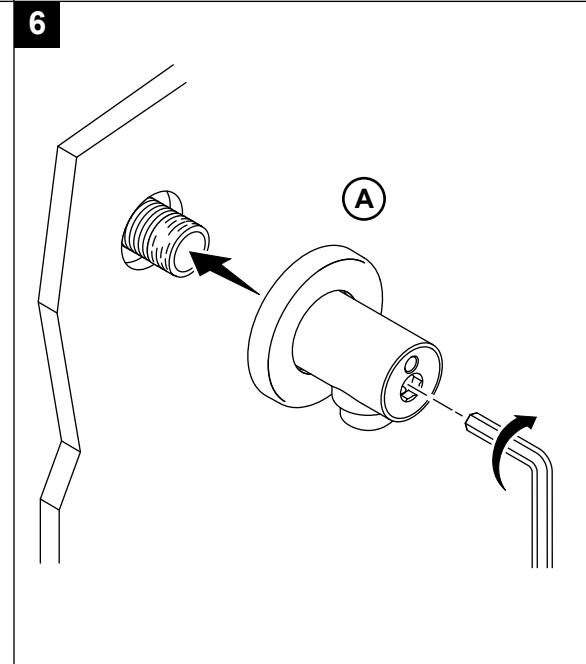
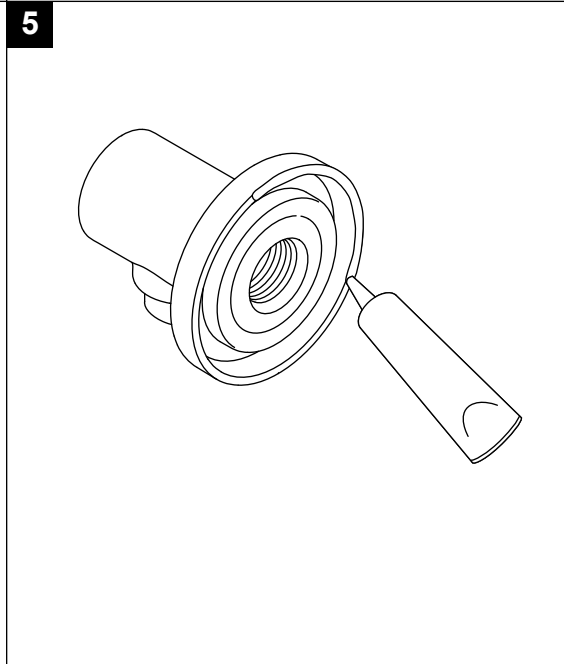
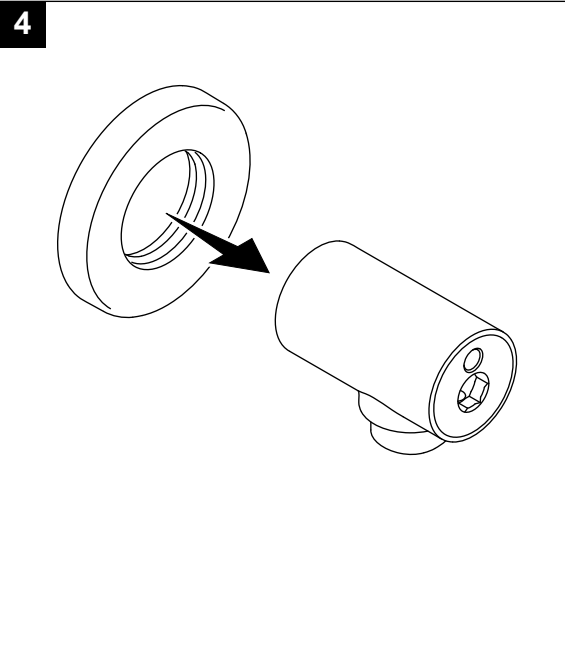
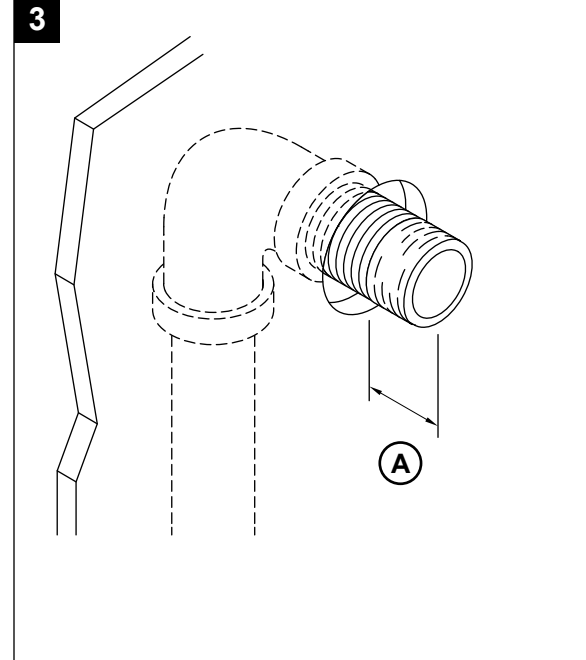
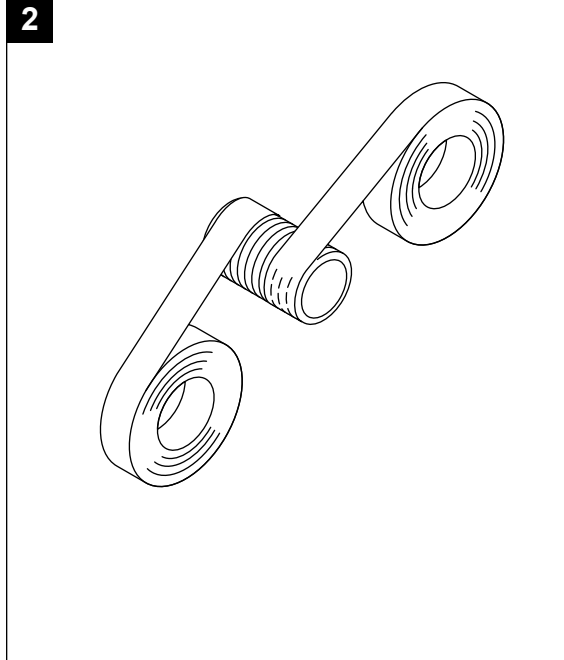
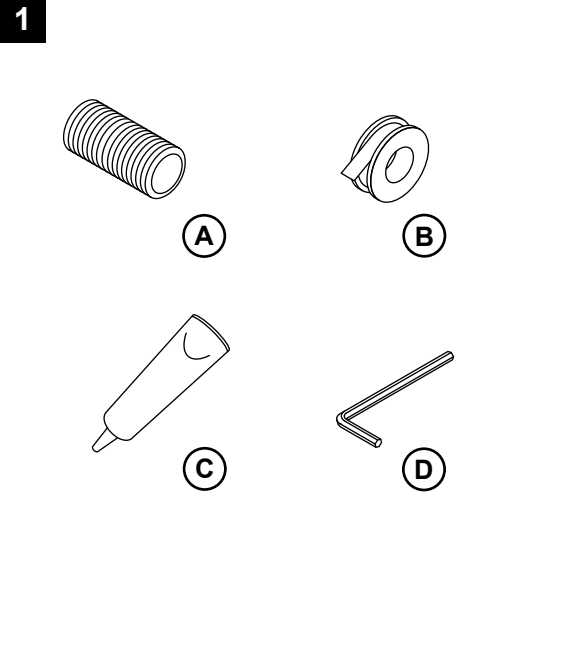
**1B.** Ruban d'étanchéité

**1C.** Mastic d'étanchéité à la silicone à 100 %

**1D.** Clé hexagonale de 3/8 po

**3A.** Prolonger à 1/2 po (13 mm) à partir du mur fini.

**6A.** Serrer le coude sur le mamelon de tuyau en utilisant une clé hexagonale de 3/8 po.



10A. Fixer le capuchon en place en utilisant la clé hexagonale de 2,5 mm fournie.

11A. Ouvrir les alimentations en eau et rechercher des fuites éventuelles.

**Besoin d'aide?** Appeler notre centre de services à la clientèle.

- USA/Canada : 1-800-4KOHLER (1-800-456-4537)
- Mexique : 001-800-456-4537
- **Pour les pièces de rechange**, visiter le site [kohler.com/serviceparts](https://kohler.com/serviceparts).
- **Pour l'entretien et le nettoyage**, visiter le site [kohler.com/clean](https://kohler.com/clean).
- **Brevets** : [kohlercompany.com/patents](https://kohlercompany.com/patents)

Ce produit est couvert sous la **garantie limitée à vie des robinets KOHLER®**, fournie sur le site [kohler.com/warranty](https://kohler.com/warranty). Pour obtenir une copie imprimée des termes de la garantie, s'adresser au centre de services à la clientèle.

Cumpla todos los códigos locales de plomería y construcción.

Cierre los suministros de agua.

1A. Niple de tubo de 1/2 pulg NPT

1B. Cinta selladora

1C. Sellador 100 % de silicona

1D. Llave hexagonal de 1/8 pulg

3A. Mida 1/2" (13 mm) a partir de la pared acabada.

6A. Apriete el codo en el niple de la tubería con una llave hexagonal de 3/8 de pulgada.

10A. Retire la tapa mediante la llave hexagonal de 2,5 mm, que se incluye.

11A. Abra los suministros de agua, y verifique que no haya fugas.

**¿Necesita ayuda?** Comuníquese con nuestro Centro de Atención al Cliente.

- EE.UU./Canadá: 1-800-4KOHLER (1-800-456-4537)
- México: 001-800-456-4537
- **Para obtener piezas de repuesto**, visite [kohler.com/serviceparts](https://kohler.com/serviceparts).
- **Para obtener información acerca de cuidado y limpieza**, visite [kohler.com/clean](https://kohler.com/clean).
- **Patentes**: [kohlercompany.com/patents](https://kohlercompany.com/patents)

A este producto lo cubre la **garantía limitada de por vida para griferías de KOHLER®**, que puede consultarse en [kohler.com/warranty](https://kohler.com/warranty). Si lo desea, solicite al Centro de Atención al Cliente una copia impresa de los términos de la garantía.

