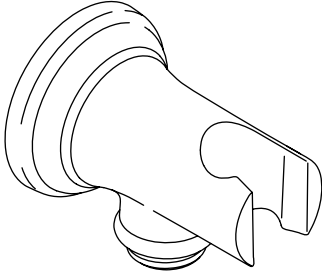
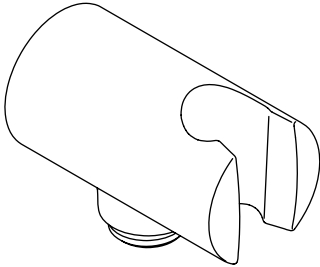


## INSTALLATION INSTRUCTIONS



**P21651**



**P21652**

### INSTALLATION INSTRUCTIONS

#### THANK YOU FOR CHOOSING KALLISTA

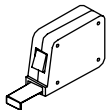
We appreciate your commitment to KALLISTA quality products. Please take a moment to review this manual before you install your KALLISTA product. If you encounter any installation or performance problems, please do not hesitate to contact us at the phone number listed at the bottom of the page.

#### BEFORE YOU BEGIN

**NOTE:** Plumbing codes may require a vacuum breaker be installed in-line to handshowers. Please consult with local plumbing codes.

- Carefully plan the location of the wall bracket to avoid the possibility of the handshower hose interfering with the operation of any faucets and/or drains, etc.
- Please read all instructions before you begin.
- Observe all local plumbing and building codes.
- Shut off the water supply.
- Inspect the supply piping for damage. Replace as necessary.
- KALLISTA reserves the right to make revisions in the design of products without notice, as specified in the Price Book.

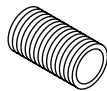
#### TOOLS AND MATERIALS



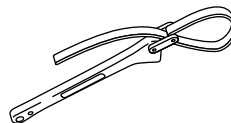
Tape Measure



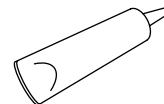
Sealant Tape



1/2" NPT Nipple



Strap Wrench



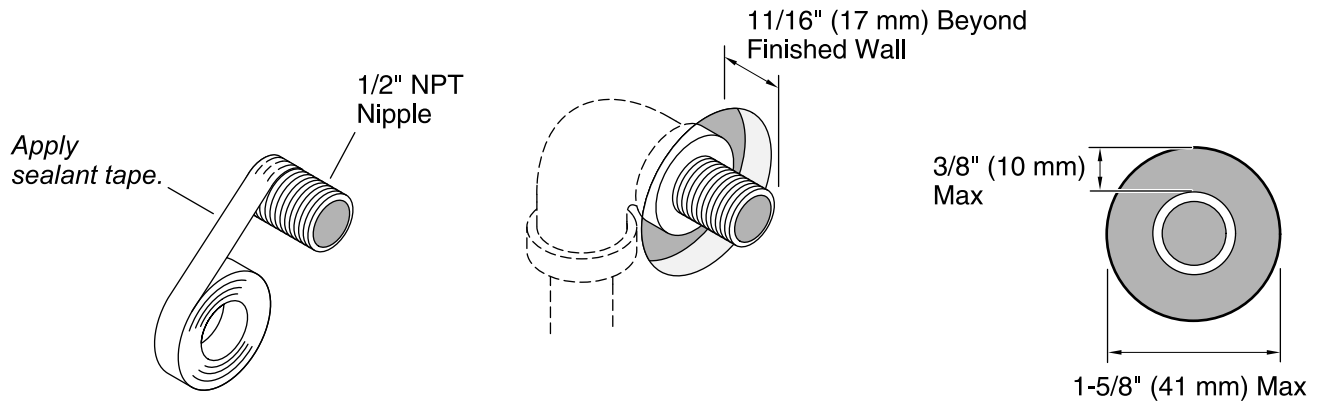
Clear Sealant



Rags

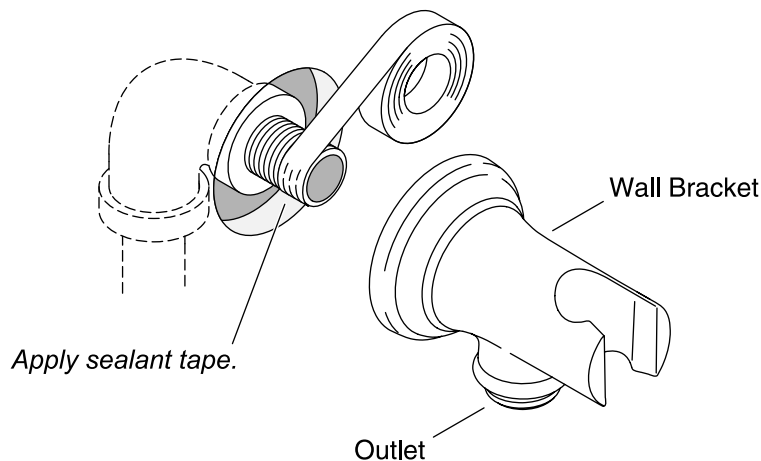
### INSTALLATION INSTRUCTIONS

#### 1. INSTALL THE PIPE NIPPLE



- Apply sealant tape to one end of a 1/2" NPT nipple.
- Install the nipple to extend 11/16" (17 mm) beyond the finished wall.
- Ensure the gap between the nipple and finished wall is no more than 3/8" (10 mm).

#### 2. INSTALL THE WALL BRACKET



- Apply sealant tape to the exposed threads of the nipple.
- Thread the wall bracket onto the nipple.
- Using a clean strap wrench, tighten the bracket flush to the wall with the outlet oriented down.
- Apply a bead of clear sealant around the perimeter of the bracket.
- Turn on the water and allow water to flow through the bracket to flush out debris.
- Check connection for leaks. Repair as needed.

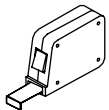
**INSTRUCTIONS D'INSTALLATION****MERCI D'AVOIR CHOISI KALLISTA**

Nous vous remercions pour votre fidélité aux produits de qualité KALLISTA. Prendre le temps nécessaire pour se familiariser avec ce manuel avant d'installer le produit KALLISTA. En cas de problèmes relatifs à l'installation ou au rendement, ne pas hésiter à nous appeler au numéro de téléphone indiqué en bas de page.

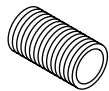
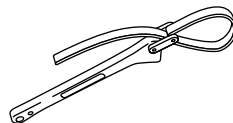
**AVANT DE COMMENCER**

**REMARQUE :** Les codes de plomberie pourraient exiger l'installation d'un casse-vide en ligne sur les douchettes. Consulter les codes de plomberie locaux.

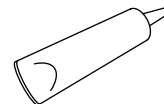
- Planifier avec soin l'emplacement du support mural afin d'éviter la possibilité d'une interférence entre le tuyau de la douchette et le fonctionnement de n'importe quel robinet et/ou drain, etc.
- Lire toutes les instructions avant de commencer.
- Respecter tous les codes de plomberie et du bâtiment locaux.
- Couper l'alimentation en eau.
- Inspecter la tuyauterie d'alimentation pour y rechercher des dommages éventuels. Remplacer au besoin.
- KALLISTA se réserve le droit d'effectuer des modifications dans la conception des produits sans avis préalable, tel que spécifié dans le catalogue des prix.

**OUTILS ET MATÉRIEL**

Mètre ruban

Ruban  
d'étanchéitéMamelon  
NPT 1/2 po

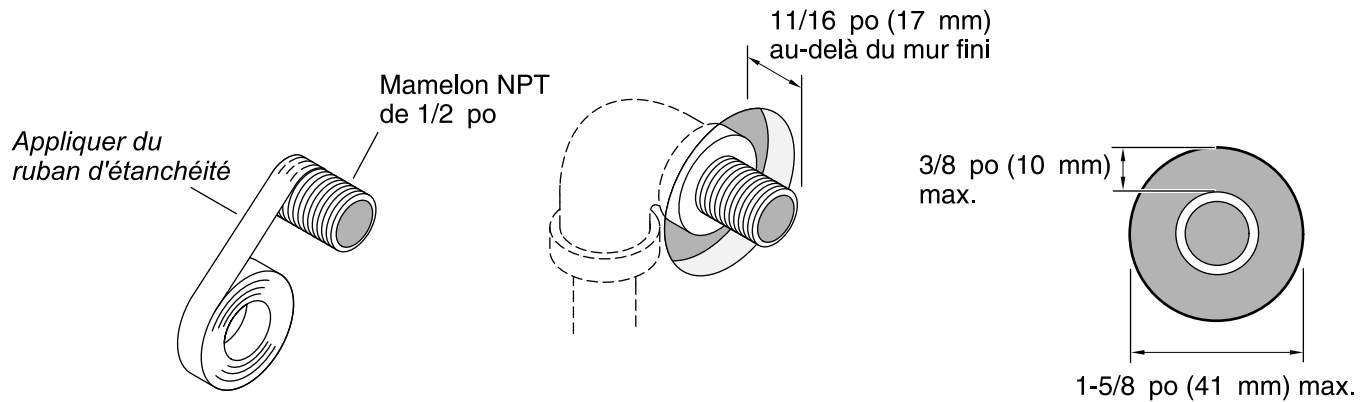
Clé à courroie

Mastic  
d'étanchéité  
transparent

Chiffons

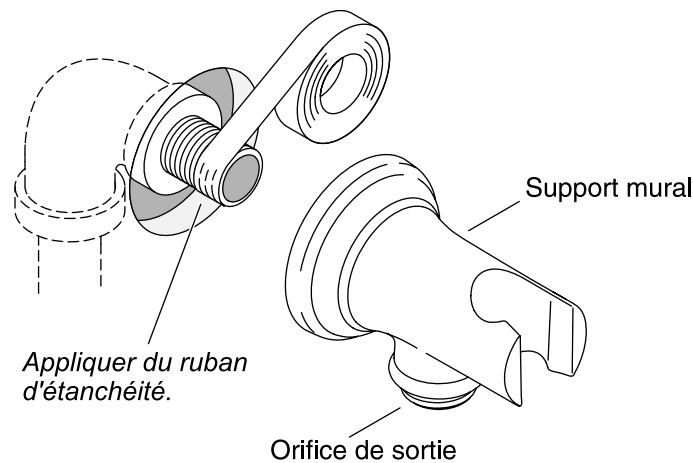
### INSTRUCTIONS D'INSTALLATION

#### 1. INSTALLER LE MAMELON DU TUYAU



- Appliquer du ruban d'étanchéité sur une extrémité du mamelon NPT de 1/2 po.
- Poser le mamelon de manière à ce qu'il dépasse de 11/16 po (17 mm) au-delà du mur fini.
- S'assurer que l'espacement entre le mamelon et le mur fini ne dépasse pas de plus de 3/8 po (10 mm).

#### 2. INSTALLER LE SUPPORT MURAL



- Appliquer du mastic d'étanchéité sur les filets exposés du mamelon.
- Enfiler le support mural sur le mamelon.
- À l'aide d'une clé à courroie propre, serrer le support à ras du mur avec l'orifice de sortie dirigé vers le bas.
- Appliquer un boudin de mastic d'étanchéité transparent autour du périmètre du support.
- Faire couler l'eau et la laisser circuler à travers le support pour purger les débris.
- Inspecter le raccord pour y rechercher des fuites éventuelles. Effectuer les réparations au besoin.

## INSTRUCCIONES DE INSTALACIÓN

## GRACIAS POR ELEGIR PRODUCTOS KALLISTA

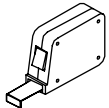
Le agradecemos su compromiso con los productos de calidad KALLISTA. Dedique unos minutos a leer este manual antes de instalar su producto KALLISTA. En caso de tener problemas de instalación o funcionamiento, no dude en comunicarse con nosotros al número de teléfono que se encuentra en la parte inferior de la página.

## ANTES DE COMENZAR

**NOTA:** Es posible que los códigos de plomería requieran que se instale una válvula vacuorreguladora en línea con las duchas de mano. Consulte los códigos locales de plomería.

- Planee con cuidado la ubicación del soporte mural para evitar la posibilidad de que la manguera de la ducha de mano interfiera con el funcionamiento de las griferías, los desagües, etc.
- Lea todas las instrucciones antes de comenzar.
- Cumpla todos los códigos locales de plomería y de construcción.
- Cierre el suministro de agua.
- Revise que las tuberías de suministro no estén dañadas. Cámbielas, de ser necesario.
- KALLISTA se reserva el derecho a modificar el diseño de productos sin previo aviso, tal como se especifica en la lista de precios.

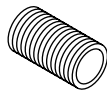
## HERRAMIENTAS Y MATERIALES



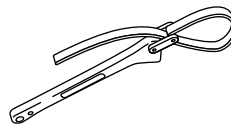
Cinta para  
medir



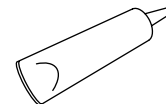
Cinta  
selladora



Niple de  
1/2 pulg NPT



Llave de apriete  
de correa



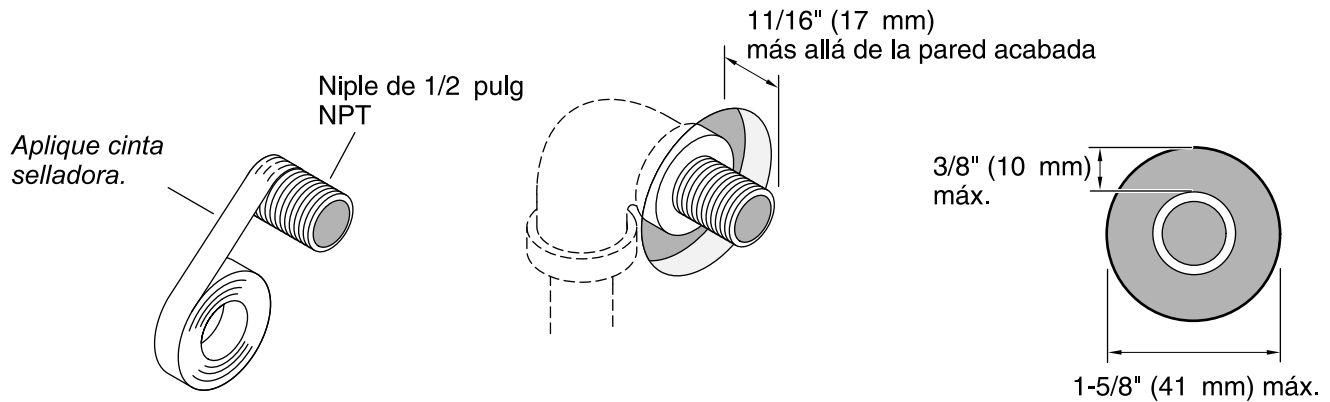
Sellador  
transparente



Trapos

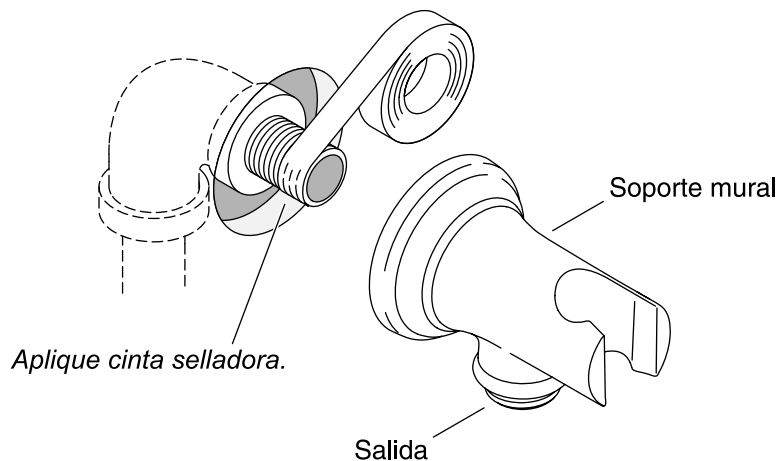
### INSTRUCCIONES DE INSTALACIÓN

#### 1. INSTALE EL NIPLE DE LA TUBERÍA



- Aplique cinta selladora a un extremo del niple de 1/2 pulg NPT.
- Instale el niple de manera que sobresalga 11/16" (17 mm) de la pared acabada.
- Asegúrese de que la separación entre el niple y la pared acabada no sea mayor de 3/8" (10 mm).

#### 2. INSTALE EL SOPORTE MURAL



- Aplique cinta selladora a las roscas expuestas del niple.
- Enrosque el soporte mural en el niple.
- Con una llave de apriete de correa limpia apriete el soporte a que quede al ras con la pared, con la salida orientada hacia abajo.
- Aplique un hilo continuo de sellador transparente alrededor del perímetro del soporte.
- Abra el agua y deje que fluya a través del soporte para eliminar partículas y residuos.
- Verifique que la conexión no tenga fugas. Haga las reparaciones necesarias.

## NEED HELP?

Contact our Customer Service Department.

- 1-888-4-KALLISTA (1-888-452-5547)
- **Service parts:** visit the product page at [kallista.com](http://kallista.com)
- **Care and cleaning:** [kallista.com/resources/product-care](http://kallista.com/resources/product-care)
- **Patents:** [kohlercompany.com/patents](http://kohlercompany.com/patents)

### Warranty

This product is covered under the **KALLISTA® Five-Year Limited Warranty**, found at [kallista.com/resources/warranty](http://kallista.com/resources/warranty). For a hardcopy of warranty terms, contact the Customer Service Department.

## BESOIN D'AIDE?

S'adresser à notre centre de services à la clientèle.

- 1-888-4-KALLISTA (1-888-452-5547)
- **Pièces de rechange :** visiter la page du produit sur le site [kallista.com](http://kallista.com)
- **Entretien et le nettoyage :** [kallista.com/resources/product-care](http://kallista.com/resources/product-care)
- **Brevets :** [kohlercompany.com/patents](http://kohlercompany.com/patents)

### Garantie

Ce produit est couvert sous la **garantie limitée de cinq ans de KALLISTA®**, fournie sur le site [kallista.com/resources/warranty](http://kallista.com/resources/warranty). Pour obtenir une copie imprimée des termes de la garantie, s'adresser au centre de services à la clientèle.

## ¿NECESITA AYUDA?

Comuníquese con nuestro Departamento de Atención al Cliente.

- 1-888-4-KALLISTA (1-888-452-5547)
- **Piezas de repuesto:** visite la página del producto en [kallista.com](http://kallista.com)
- **Cuidado y limpieza:** [kallista.com/resources/product-care](http://kallista.com/resources/product-care)
- **Patentes:** [kohlercompany.com/patents](http://kohlercompany.com/patents)

### Garantía

A este producto lo cubre la **garantía limitada de cinco años de KALLISTA®**, que puede consultarse en [kallista.com/resources/warranty](http://kallista.com/resources/warranty). Si lo desea, solicite al Departamento de Atención al Cliente una copia en papel de los términos de la garantía.