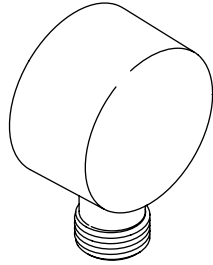


INSTALLATION INSTRUCTIONS



P21661

INSTALLATION INSTRUCTIONS

THANK YOU FOR CHOOSING KALLISTA

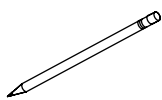
We appreciate your commitment to KALLISTA quality products. Please take a moment to review this manual before you install your KALLISTA product. If you encounter any installation or performance problems, please do not hesitate to contact us at the phone number listed at the bottom of the page.

BEFORE YOU BEGIN

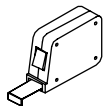
NOTE: Plumbing codes may require a vacuum breaker be installed in-line to handshowers. Please consult with local plumbing codes.

- Carefully plan the location of the wall supply elbow to avoid the possibility of the handshower hose interfering with the operation of any faucets and/or drains, etc.
- Please read all instructions before you begin.
- Observe all local plumbing and building codes.
- Shut off the main water supply.
- Inspect the supply piping for damage. Replace as necessary.
- KALLISTA reserves the right to make revisions in the design of products without notice, as specified in the Price Book.

TOOLS AND MATERIALS



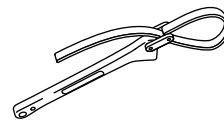
Pencil



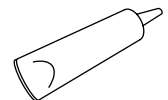
Tape Measure



Thread Sealant



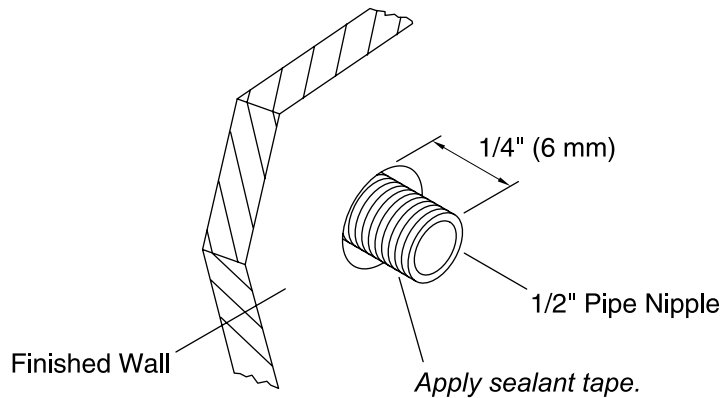
Strap Wrench



Clear Silicone Sealant

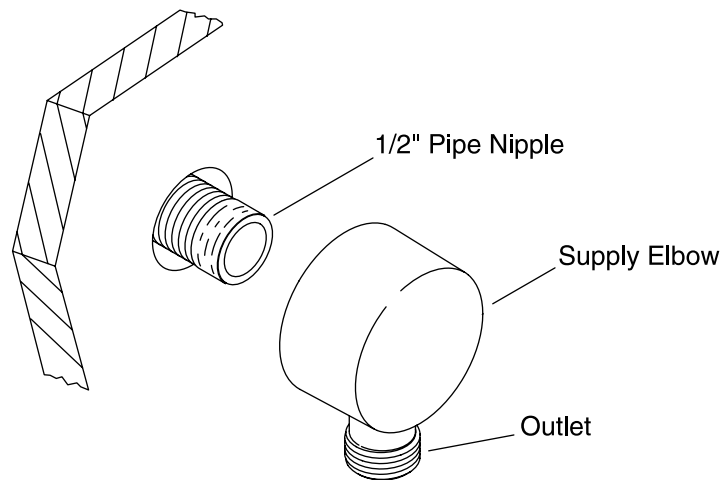
INSTALLATION INSTRUCTIONS

1. INSTALL THE PIPE NIPPLE



- Install a 1/2" NPT pipe nipple that extends 1/4" (6 mm) from the finished wall when fully tightened.
- Run water through the system to flush out dirt and debris.
- Apply sealant tape around the exposed threads of the pipe nipple.

2. INSTALL THE SUPPLY ELBOW



- Thread the supply elbow onto the 1/2" pipe nipple.
- Using a clean strap wrench, tighten the supply elbow flush to the wall with the outlet oriented down.
- Apply a bead of clear silicone sealant around the perimeter of the supply elbow.
- Turn on the water and allow water to flow through the supply elbow.
- Check connection for leaks. Repair as needed.

INSTRUCTIONS D'INSTALLATION

MERCI D'AVOIR CHOISI KALLISTA

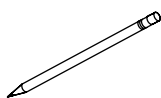
Nous vous remercions pour votre fidélité aux produits de qualité KALLISTA. Prendre le temps nécessaire pour se familiariser avec ce manuel avant d'installer le produit KALLISTA. En cas de problèmes relatifs à l'installation ou au rendement, ne pas hésiter à nous appeler au numéro de téléphone indiqué en bas de page.

AVANT DE COMMENCER

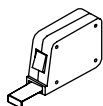
REMARQUE : Les codes de plomberie pourraient exiger l'installation d'un casse-vidé en ligne sur les douchettes. Consulter les codes de plomberie locaux.

- Planifier avec soin l'emplacement du coude d'alimentation mural afin d'éviter la possibilité d'une interférence entre le tuyau de la douchette et le fonctionnement de n'importe quel robinet et/ou drain, etc.
- Lire toutes les instructions avant de commencer.
- Respecter tous les codes de plomberie et du bâtiment locaux.
- Couper l'alimentation en eau principale.
- Inspecter la tuyauterie d'alimentation pour y rechercher des dommages éventuels. Remplacer selon les besoins.
- KALLISTA se réserve le droit d'effectuer des modifications dans la conception des produits sans avis préalable, tel que spécifié dans le catalogue des prix.

OUTILS ET MATÉRIEL



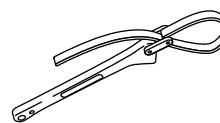
Crayon



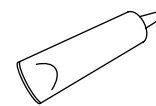
Mètre ruban



Mastic d'étanchéité pour filets



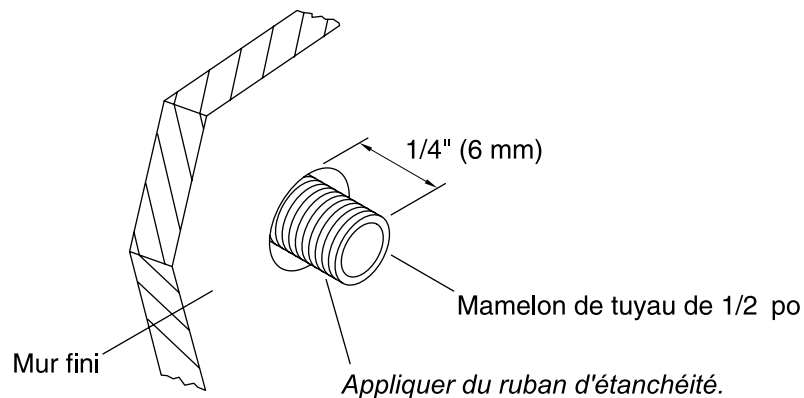
Clé à courroie



Mastic à la silicone transparent

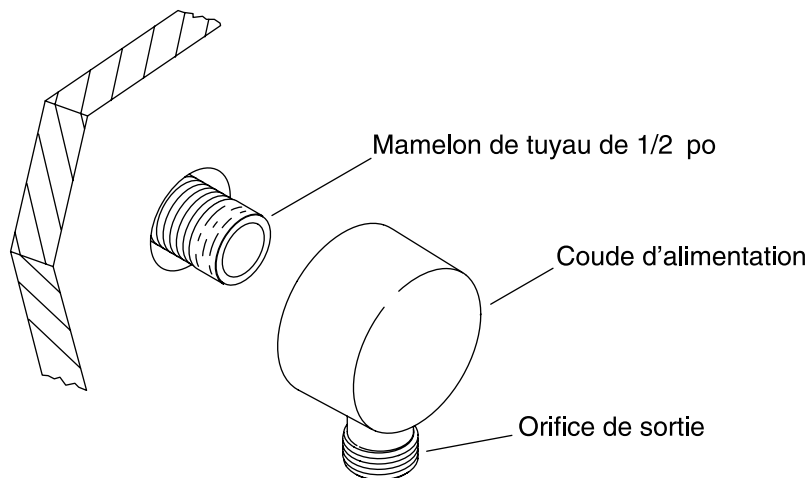
INSTRUCTIONS D'INSTALLATION

1. INSTALLER LE MAMELON DU TUYAU



- Installer un mamelon de tuyau NPT de 1/2 po de manière à ce qu'il se prolonge de 1/4 po (6 mm) à partir du mur fini lorsqu'il est entièrement serré.
- Faire couler de l'eau à travers le système pour éliminer les saletés et les débris.
- Appliquer du ruban d'étanchéité autour des filets exposés du mamelon du tuyau.

2. INSTALLER LE COUDE D'ALIMENTATION



- Enfiler le coude d'alimentation sur le mamelon du tuyau de 1/2 po.
- À l'aide d'une clé à courroie propre, serrer le coude d'alimentation à ras du mur avec l'orifice de sortie orienté vers le bas.
- Appliquer un boudin de mastic d'étanchéité à la silicone transparent autour du périmètre du coude d'alimentation.
- Ouvrir l'eau et laisser celle-ci couler par le coude d'alimentation.
- Inspecter le raccord pour y rechercher des fuites éventuelles. Effectuer les réparations au besoin.

INSTRUCCIONES DE INSTALACIÓN

GRACIAS POR ELEGIR PRODUCTOS KALLISTA.

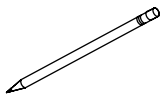
Le agradecemos su compromiso con los productos de calidad KALLISTA. Dedique unos minutos para leer este manual antes de instalar su producto KALLISTA. En caso de tener problemas de instalación o funcionamiento, no dude en comunicarse con nosotros al número de teléfono que se encuentra en la parte inferior de la página.

ANTES DE COMENZAR

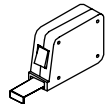
NOTA: Es posible que los códigos de plomería requieran que se instale una válvula vacuorreguladora en línea con las duchas de mano. Consulte los códigos locales de plomería.

- Planee con cuidado la ubicación del codo de suministro en la pared para evitar la posibilidad de que la manguera de la ducha de mano interfiera con el funcionamiento de la grifería, el desagüe, etc.
- Lea todas las instrucciones antes de comenzar.
- Cumpla todos los códigos locales de plomería y de construcción.
- Cierre el suministro principal de agua.
- Revise que las tuberías de suministro no estén dañadas. Cámbielas, de ser necesario.
- KALLISTA se reserva el derecho a modificar el diseño de productos sin previo aviso, tal como se especifica en la lista de precios.

HERRAMIENTAS Y MATERIALES



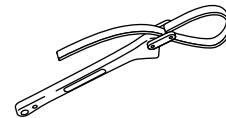
Lápiz



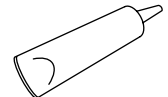
Cinta par
medir



Sellador
de roscas



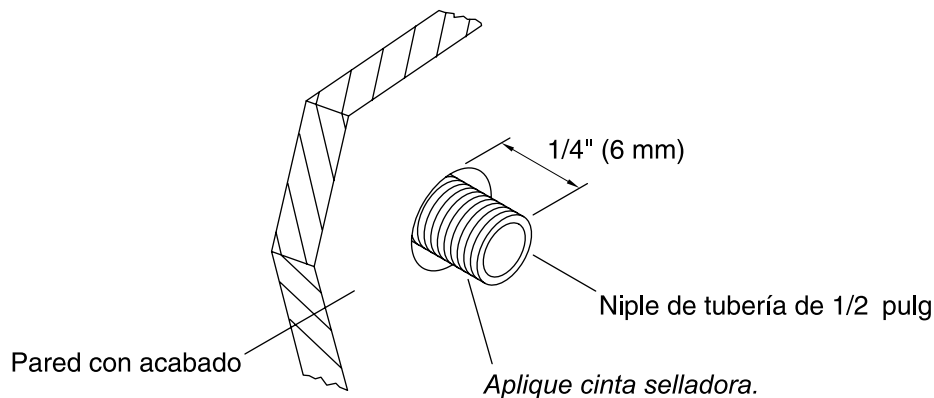
Llave de
apriete de correa



Sellador de
silicona
transparente

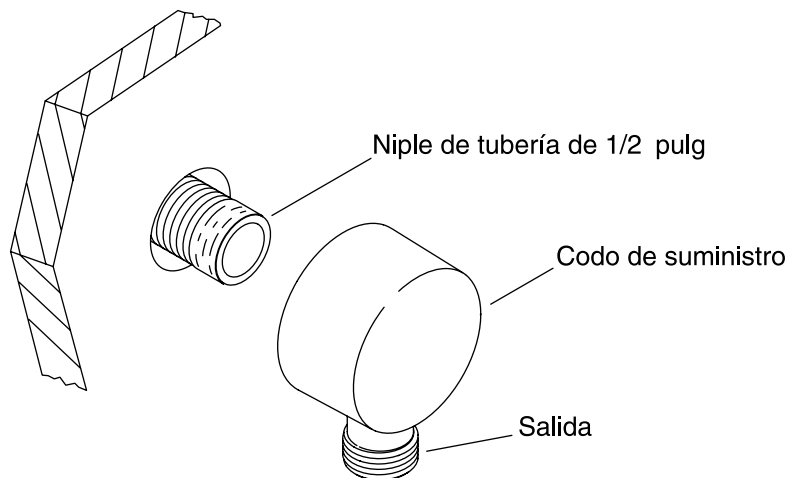
INSTRUCCIONES DE INSTALACIÓN

1. INSTALE EL NIPLE DE LA TUBERÍA



- Instale un niple de 1/2 pulg NPT de forma que sobresalga 1/4" (6 mm) de la pared acabada al apretarlo por completo.
- Deje correr agua a través del sistema para eliminar suciedad y residuos.
- Aplique cinta selladora alrededor de las roscas expuestas del niple de la tubería.

2. INSTALE EL CODO DE SUMINISTRO



- Enrosque el codo de suministro en el niple de tubería de 1/2 pulg.
- Con una llave de apriete de correa limpie apriete el codo de suministro a que quede al ras con la pared, con la salida orientada hacia abajo.
- Aplique un hilo continuo de sellador de silicona transparente a todo el perímetro del codo de suministro.
- Abra el suministro de agua y permita que fluya agua a través del codo de suministro.
- Verifique que la conexión no tenga fugas. Haga las reparaciones necesarias.

NEED HELP?

Contact our Customer Service Department.

- 1-888-4-KALLISTA (1-888-452-5547)
- **Service parts:** visit the product page at kallista.com
- **Care and cleaning:** kallista.com/resources/product-care
- **Patents:** kohlercompany.com/patents

Warranty

This product is covered under the **KALLISTA® Five-Year Limited Warranty**, found at kallista.com/resources/warranty. For a hardcopy of warranty terms, contact the Customer Service Department.

BESOIN D'AIDE?

S'adresser à notre centre de services à la clientèle.

- 1-888-4-KALLISTA (1-888-452-5547)
- **Pièces de rechange :** visiter la page du produit sur le site kallista.com
- **Entretien et le nettoyage :** kallista.com/resources/product-care
- **Brevets :** kohlercompany.com/patents

Garantie

Ce produit est couvert sous la **garantie limitée de cinq ans de KALLISTA®**, fournie sur le site kallista.com/resources/warranty. Pour obtenir une copie imprimée des termes de la garantie, s'adresser au centre de services à la clientèle.

¿NECESITA AYUDA?

Comuníquese con nuestro Departamento de Atención al Cliente.

- 1-888-4-KALLISTA (1-888-452-5547)
- **Piezas de repuesto:** visite la página del producto en kallista.com
- **Cuidado y limpieza:** kallista.com/resources/product-care
- **Patentes:** kohlercompany.com/patents

Garantía

A este producto lo cubre la **garantía limitada de cinco años de KALLISTA®**, que puede consultarse en kallista.com/resources/warranty. Si lo desea, solicite al Departamento de Atención al Cliente una copia en papel de los términos de la garantía.