

Installation Instructions

Volume Control Valve

Record your model number:

Noter le numéro de modèle:

Anote su número de modelo: _____

Français, page 6

Español, página 10

KALLISTA®

Thank You for Choosing KALLISTA

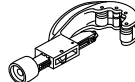
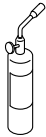
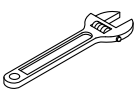
Need help? Contact our Customer Care Center.

- 1-888-4-KALLISTA (1-888-452-5547)
- **Service parts:** visit the product page at kallista.com
- **Care and cleaning:** kallista.com/resources/product-care
- **Patents:** kohlercompany.com/patents

Warranty

This product is covered under the **KALLISTA® Five-Year Limited Warranty**, found at kallista.com/resources/warranty. For a hardcopy of warranty terms, contact the Customer Service Department.

Tools and Materials



Solder

Tube Cutter

Sealant Tape

Plus:

- 1/2" or 3/4" Nominal Copper Tubing and Fittings

Before You Begin



WARNING: Risk of scalding. High water temperature can cause severe burns. Set the valve water temperature at or below 120°F (49°C). Refer to the temperature adjustment instructions for the valve.



CAUTION: Risk of product damage. Do not apply direct heat to the valve body when soldering. Excessive heat will damage internal plastic or rubber components and the plaster guard.

Follow all local plumbing and building codes.

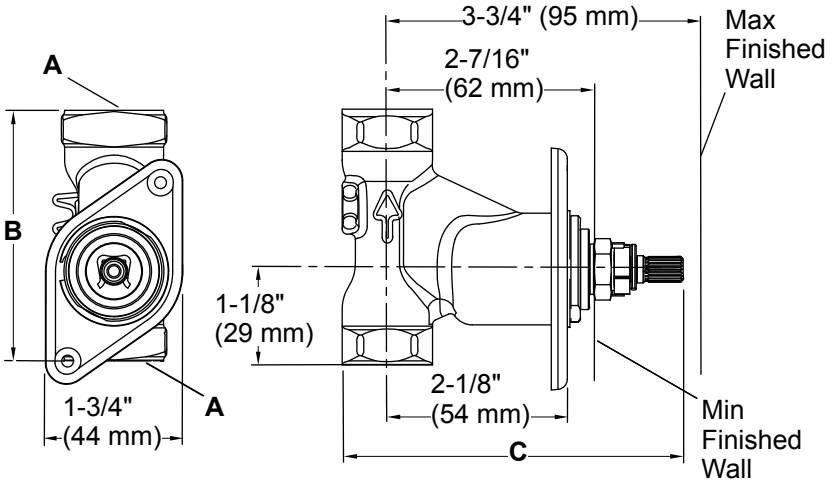
Read these instructions and plan the installation before beginning. Component location, spacing, and situational requirements can vary.

A mixed water supply is required for this valve.

Do not discard the plaster guard from the valve until instructed to do so.

Turn OFF the water supply.

1. Install the Valve



	A	B	C
P29527	1/2 NPT	3" (76 mm)	4" (102 mm)
P29528	3/4 NPT	3-3/16" (81 mm)	4-1/8" (105 mm)

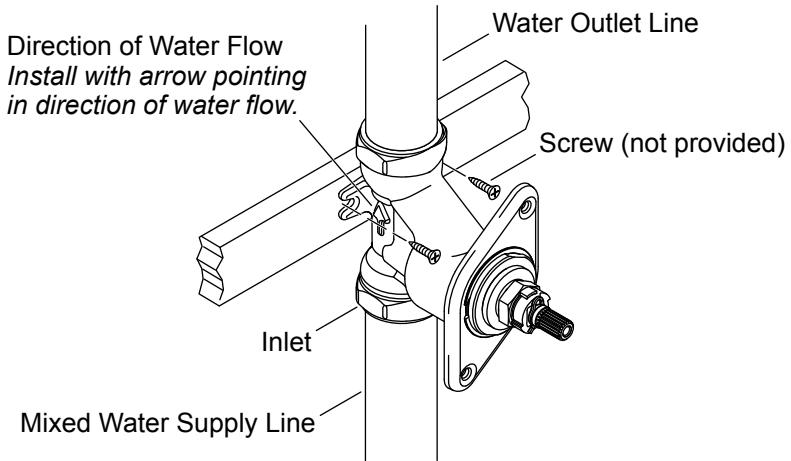
Construct the Framing and Install the Rough Plumbing

- Determine the desired location for the valve and construct suitable stud and support framing.
- Use the appropriate diameter of copper tubing and fittings upstream and downstream of the valve.

Prepare the Rough Wall

- Provide a 2-7/8" (73 mm) to 3-1/8" (79 mm) diameter hole in the rough wall material for the plaster guard.

2. Complete the Installation



NOTE: The valve is marked with an arrow to identify the required water flow direction.

- Flush the mixed water supply line to remove any debris.
- Use thread sealant and connect the mixed water supply line to the valve inlet port.
- Connect the water outlet line to the valve.
- Secure the water supply tubing to the support framing.
- Secure the valve with screws as shown.
- Turn ON the water supply to the valve.
- Check all connections for leaks, and make adjustments as needed.
- Turn OFF the water.

IMPORTANT! The finished wall surface should not extend beyond the installed plaster guard.

- Complete the finished wall.
- Remove and discard the plaster guard.
- Install the trim according to the instructions provided with the trim.

Instructions d'installation

Vanne de contrôle de volume

F
R

Merci d'avoir choisi KALLISTA

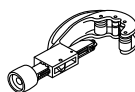
Besoin d'aide? Appeler notre centre de services à la clientèle.

- 1-888-4-KALLISTA (1-888-452-5547)
- **Pièces de rechange**, visiter la page du produit sur le site kallista.com.
- **Entretien et nettoyage** : kallista.com/resources/product-care
- **Brevets** : kohlercompany.com/patents

Warranty

Ce produit est couvert sous la garantie limitée de cinq ans de **KALLISTA®**, fournie sur le site kallista.com/resources/warranty. Pour obtenir une copie imprimée des termes de la garantie, s'adresser au centre de services à la clientèle.

Outils et matériel



Soudure

Coupe-tube

Ruban
d'étanchéité

Plus :

- Tuyauterie et raccords en cuivre de 1/2 po ou 3/4 po nominal.

Avant de commencer



AVERTISSEMENT : Risque de brûlures. Une température d'eau élevée peut causer des brûlures graves. Régler la température de l'eau de la vanne à 120 °F (49 °C) ou moins. Consulter les instructions de réglage de température pour la vanne.



ATTENTION : Risque d'endommagement du produit. Ne pas appliquer de la chaleur directe sur le corps de la vanne pendant le soudage. Une chaleur excessive endommagera les composants internes en plastique ou en caoutchouc ainsi que le protecteur en plâtre.

Respecter tous les codes de plomberie et de bâtiment locaux.

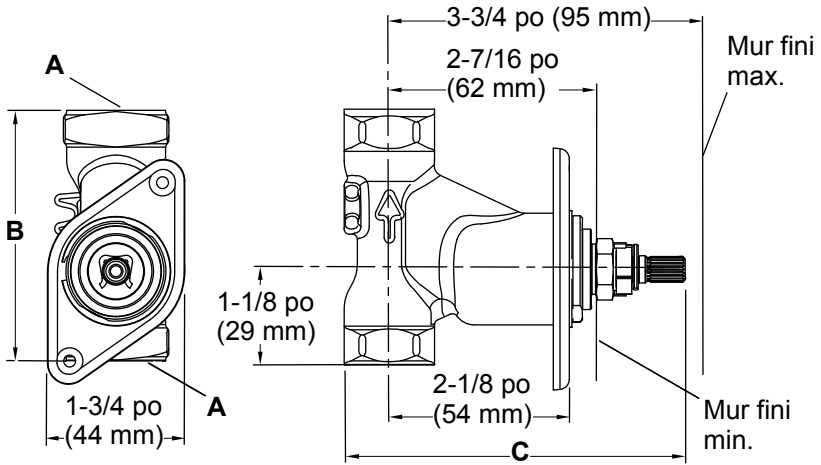
Lire ces instructions et planifier l'installation avant de commencer. L'emplacement, l'espacement et les exigences selon les circonstances des composants peuvent varier.

Une alimentation en eau mélangée est nécessaire pour cette vanne.

Ne pas jeter le protecteur en plâtre de la vanne avant d'en recevoir l'instruction.

Couper l'alimentation en eau.

1. Installer la vanne



	A	B	C
P29527	1/2 NPT	3 po (76 mm)	4 po (102 mm)
P29528	3/4 NPT	3-3/16 po (81 mm)	4-1/8 po (105 mm)

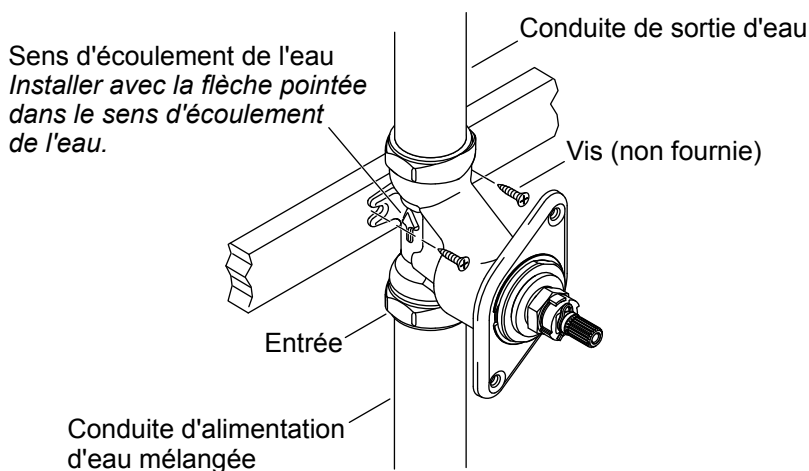
Construire le cadre et installer la plomberie de raccordement.

- Déterminer l'emplacement souhaité pour la vanne et construire une ossature et un cadre de support adéquats.
- Utiliser une tuyauterie et des raccords en cuivre du diamètre approprié en aval et en amont de la vanne.

Préparer le mur brut

- Prévoir un orifice d'un diamètre de 2-7/8 po (73 mm) à 3-1/8 po (79 mm) dans le matériau du mur brut pour le protecteur en plâtre.

2. Terminer l'installation



REMARQUE : La vanne est marquée d'une flèche pour indiquer le sens d'écoulement requis de l'eau.

- Purger la conduite d'alimentation en eau mélangée pour éliminer tous les débris.
- Utiliser du mastic d'étanchéité pour filets et raccorder la conduite d'alimentation en eau mélangée au port de l'orifice d'entrée de la vanne.
- Raccorder la conduite de l'orifice de sortie d'eau à la vanne.
- Sécuriser la tubulure d'alimentation en eau au cadre de support.
- Fixer la vanne avec des vis comme sur l'illustration.
- Ouvrir l'alimentation en eau vers la vanne.
- Inspecter tous les raccords pour y rechercher des fuites éventuelles et effectuer des ajustements au besoin.
- Couper l'eau.

IMPORTANT! La surface de mur fini ne doit pas dépasser au-delà du protecteur en plâtre installé.

- Terminer le mur fini.
- Retirer et jeter le protecteur en plâtre.
- Installer la garniture en suivant les instructions accompagnant celle-ci.

Instrucciones de instalación

Válvula de control de caudal

ES

Gracias por elegir productos KALLISTA

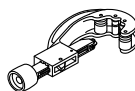
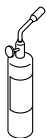
¿Necesita ayuda? Comuníquese con nuestro Centro de Atención al Cliente.

- 1-888-4-KALLISTA (1-888-452-5547)
- **Piezas de repuesto:** visite la página del producto en kallista.com
- **Cuidado y limpieza:** kallista.com/resources/product-care
- **Patentes:** kohlercompany.com/patents

Warranty

A este producto lo cubre la **garantía limitada de cinco años de KALLISTA®**, que puede consultarse en kallista.com/resources/warranty. Si lo desea, solicite al Centro de Atención al Cliente una copia impresa de los términos de la garantía.

Herramientas y materiales



Soldadura

Cortatubos

Cinta
selladora

Más:

- Tubería de cobre de 1/2 o 3/4 pulg nominal, y conectores

Antes de comenzar



AVISO: Riesgo de quemaduras. El agua a alta temperatura puede ocasionar quemaduras graves. Fije la temperatura del agua de la válvula a un máximo de 120°F (49°C). Consulte las instrucciones de ajuste de temperatura para la válvula.



PRECAUCIÓN: Riesgo de daños al producto. Al soldar, no aplique calor directamente al cuerpo de la válvula. El calor excesivo daña los componentes plásticos internos y el protector de yeso.

Cumpla todos los códigos locales de plomería y construcción.

Antes de comenzar, lea estas instrucciones y planee la instalación. El lugar de instalación de los componentes, la distancia de separación entre ellos y los requisitos de colocación pueden variar.

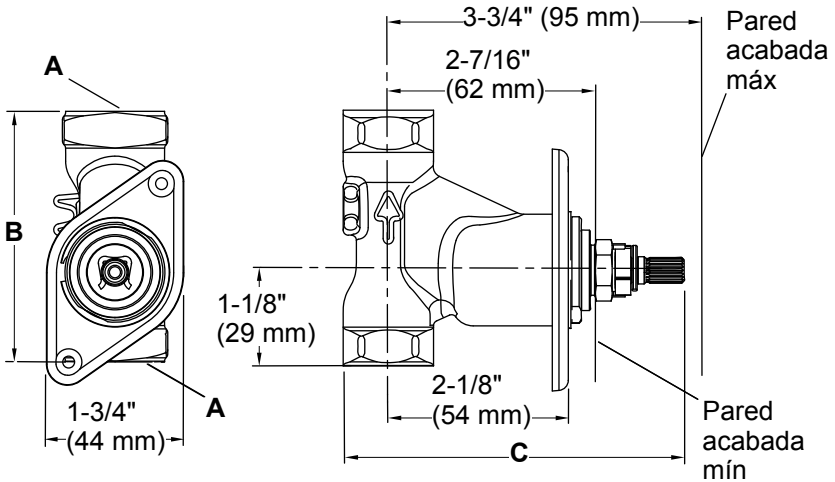
Se necesita un suministro mixto de agua para esta válvula.

No deseche el protector de yeso de la válvula antes de que se le indique.

Cierre el suministro de agua.

1. Instale la válvula

ES



	A	B	C
P29527	1/2 NPT	3" (76 mm)	4" (102 mm)
P29528	3/4 NPT	3-3/16" (81 mm)	4-1/8" (105 mm)

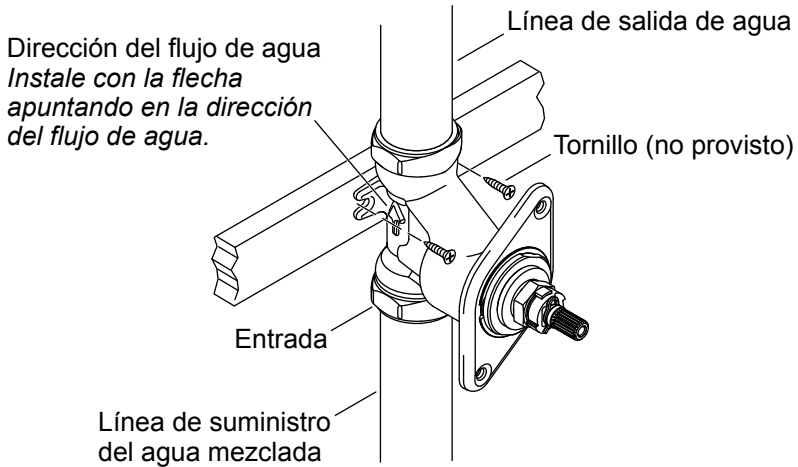
Construya la estructura de soporte, e instale el tendido de tuberías

- Determine la ubicación deseada para la válvula, y construya la estructura de soporte apropiada de postes de madera.
- Utilice tubería de cobre y conexiones del diámetro correcto, corriente arriba y corriente abajo de la válvula.

Prepare la pared sin acabado

- Deje un orificio de 2-7/8" (73 mm) a 3-1/8" (79 mm) de diámetro en el material de la pared no acabada para el protector de yeso.

2. Complete la instalación



NOTA: La válvula está marcada con una flecha para identificar la dirección requerida del flujo de agua.

- Haga circular agua por la línea de suministro mixto de agua para eliminar las partículas que pudiera haber.
- Utilice cinta selladora de roscas y conecte la línea de suministro mixto de agua al puerto de entrada de la válvula.
- Conecte la línea de salida de agua a la válvula.
- Fije la tubería de suministro de agua a la estructura de soporte.
- Fije la válvula con tornillos, como se muestra.
- Abra el suministro de agua a la válvula.
- Revise todas las conexiones para asegurarse de que no haya fugas, y haga los ajustes necesarios.
- Cierre el agua.

¡IMPORTANTE! La superficie de la pared acabada no debe sobresalir del protector de yeso instalado.

- Aplique el acabado a la pared.

- Retire y deseche el protector de yeso.
- Instale la guarnición de acuerdo a las instrucciones que se incluyen con la misma.

1-888-4-KALLISTA (1-888-452-5547)
kallista.com

KALLISTA®

©2022 Kallista



1491215-2

1491215-2-A