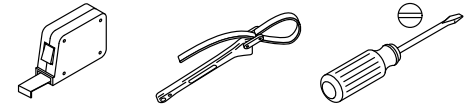


# KALLISTA®



Record your model number:

Noter le numéro de modèle :

Anoto su número de modelo: \_\_\_\_\_

Use the recommended bath valve model number P28814-00 with this product.

Follow all local plumbing and building codes.

Turn OFF the water supplies.

**1A.** Sealant Tape

**1B.** 1/2 NPT Pipe Nipple

**2A.** Install the nipple 7/16" (11 mm) from the wall.

**5A.** Run hot water for 30 seconds to soften the aerator O-rings.

**5B.** Use a small flat-blade screwdriver to remove the aerator.

**6A.** Run the water for 1 minute to flush debris. Press the aerator into the spout by hand to reinstall.

**Need help?** Contact our Customer Care Center.

- 1-888-4-KALLISTA (1-888-452-5547)

- **Service parts:** visit the product page at [kallista.com](http://kallista.com)

- **Care and cleaning:** [kallista.com/resources/product-care](http://kallista.com/resources/product-care)

- **Patents:** [kohlercompany.com/patents](http://kohlercompany.com/patents)

This product is covered under the **KALLISTA® Five-Year Limited Warranty**, found at [kallista.com/resources/warranty](http://kallista.com/resources/warranty). For a hardcopy of warranty terms, contact the Customer Service Department.

Utiliser le numéro de modèle de vanne de baignoire P28814-00 avec ce produit.

Respecter tous les codes de plomberie et du bâtiment locaux.

Couper les alimentations en eau.

**1A.** Ruban d'étanchéité

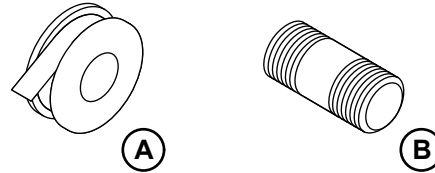
**1B.** NPT 1/2 Mamelon de tuyau

**2A.** Poser le mamelon à 7/16 po (11 mm) du mur.

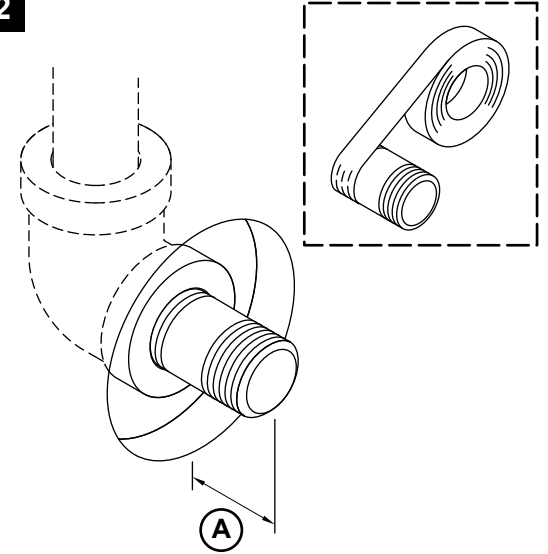
**5A.** Faire couler l'eau chaude pendant 30 secondes pour ramollir les joints toriques de l'aérateur.

**5B.** Utiliser un petit tournevis à lame plate pour retirer l'aérateur.

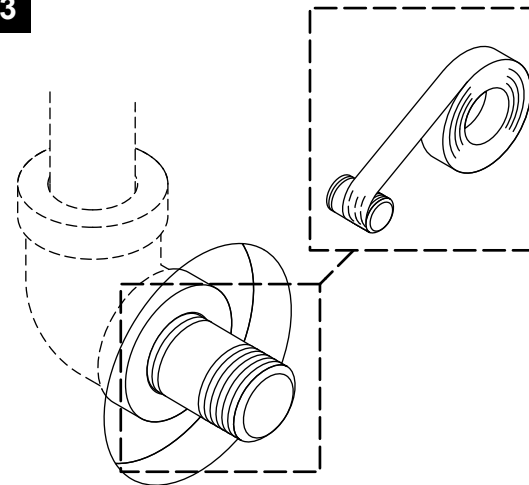
1



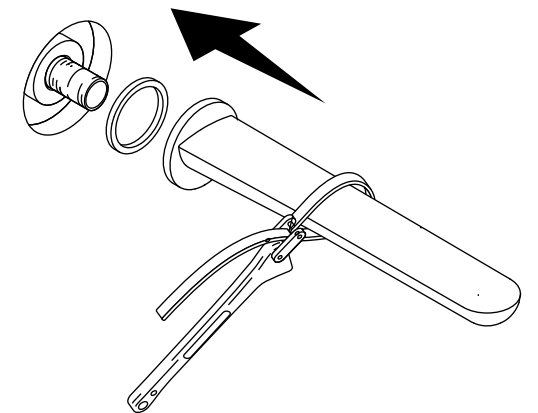
2



3



4



**6A.** Laisser couler l'eau pendant 1 minute pour purger les débris. Enfoncer l'aérateur dans le bec à la main pour réinstaller.

**Besoin d'aide?** Appeler notre centre de services à la clientèle.

- 1-888-4-KALLISTA (1-888-452-5547)
- **Pièces de rechange :** visiter la page du produit sur le site [kallista.com](http://kallista.com).
- **Entretien et nettoyage :** [kallista.com/resources/product-care](http://kallista.com/resources/product-care)
- **Brevets :** [kohlercompany.com/patents](http://kohlercompany.com/patents)

Ce produit est couvert sous la garantie limitée de cinq ans de **KALLISTA®**, fournie sur le site [kallista.com/resources/warranty](http://kallista.com/resources/warranty). Pour obtenir une copie imprimée des termes de la garantie, s'adresser au centre de services à la clientèle.

Con este producto use la válvula para bañera modelo P28814-00 que se recomienda.

Cumpla todos los códigos locales de plomería y construcción.

Cierre los suministros de agua.

**1A.** Cinta selladora

**1B.** 1/2 NPT Niple de tubo de

**2A.** Instale el niple a 7/16" (11 mm) de la pared.

**5A.** Deje fluir agua caliente durante 30 segundos para suavizar los arosellos del aireador.

**5B.** Retire el aireador con un pequeño destornillador de punta plana.

**6A.** Deje fluir el agua durante 1 minuto para eliminar los residuos. Para volver a instalar el aireador, empújelo a mano hacia dentro del surtidor.

**¿Necesita ayuda?** Comuníquese con nuestro Centro de Atención al Cliente.

- 1-888-4-KALLISTA (1-888-452-5547)
- **Piezas de repuesto:** Visite la página del producto en [kallista.com](http://kallista.com)
- **Cuidado y limpieza:** [kallista.com/resources/product-care](http://kallista.com/resources/product-care)
- **Patentes:** [kohlercompany.com/patents](http://kohlercompany.com/patents)

A este producto lo cubre la **garantía limitada de cinco años de KALLISTA®**, que puede consultarse en [kallista.com/resources/warranty](http://kallista.com/resources/warranty). Si lo desea, solicite al Centro de Atención al Cliente una copia impresa de los términos de la garantía.

