

Tools

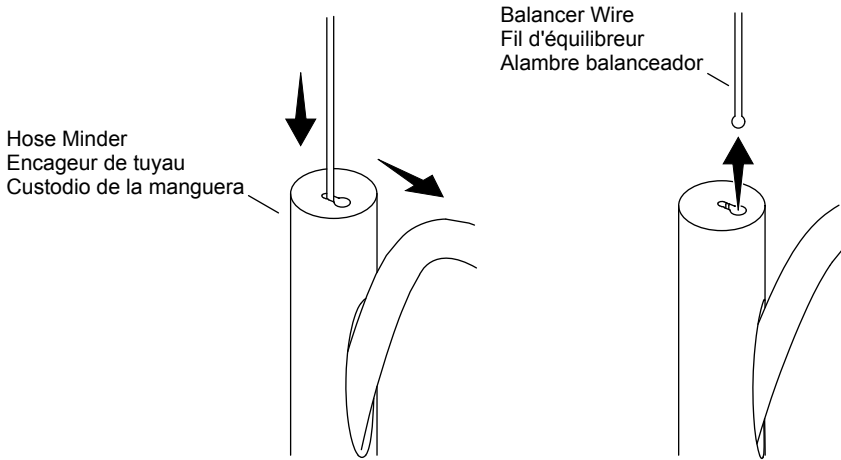
- Pliers
- 3/8" T-handle Hex Wrench
- 5/16" Hex Wrench

Outils

- Pince
- Clé hexagonale de 3/8 po à poignée en T
- Clé hexagonale de 5/16 po

Herramientas

- Pinzas
- Llave de apriete hexagonal en T de 3/8 pulg
- Llave de apriete hexagonal de 5/16 pulg



Disconnect the Balancer Wire

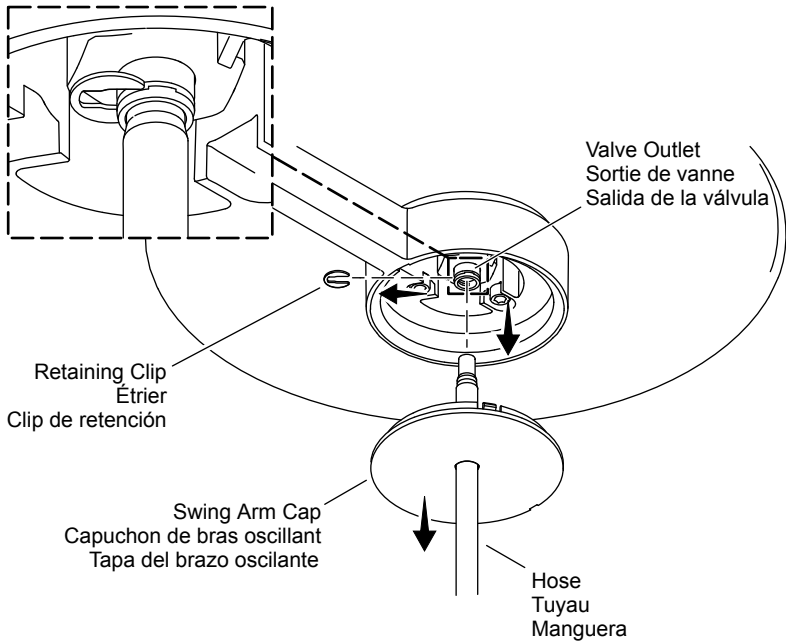
- Push the balancer wire into the top of the hose minder.
- Slide the balancer wire to the edge and remove.
- Allow the balancer wire to slowly retract into the swing arm and the movement stops.

Déconnecter le fil de l'équilibreur

- Enfoncer le fil de l'équilibreur dans le haut de l'encageur de tuyau.
- Glisser le fil de l'équilibreur vers le bord et le retirer.
- Laisser le fil de l'équilibreur se rétracter lentement dans le bras oscillant et attendre que le mouvement s'arrête.

Desconecte el alambre balanceador

- Oprima el alambre balanceador hacia dentro de la parte superior del custodio de la manguera.
- Deslice el alambre balanceador hacia el borde, y retírelo.
- Permita que el alambre balanceador se retraiga lentamente dentro del brazo oscilante, y el movimiento se detendrá.



Remove the Swing Arm Cap and Hose

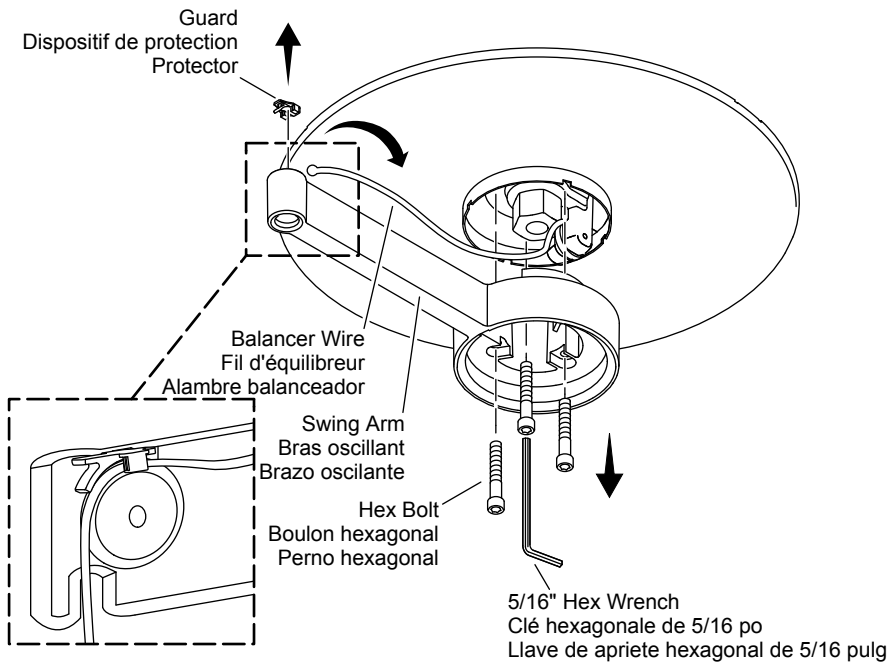
- Remove the swing arm cap and slide down the hose.
- Remove the retaining clip from the valve outlet.
- Remove the hose end from the valve outlet and then remove the hose from the swing arm cap.

Retirer le capuchon du bras oscillant et le tuyau

- Retirer le capuchon du bras oscillant et glisser le tuyau vers le bas.
- Retirer l'étrier de la sortie de la vanne.
- Retirer l'extrémité du tuyau de la sortie de la vanne puis retirer le tuyau du capuchon du bras oscillant.

Retire la tapa del brazo oscilante y la manguera

- Retire la tapa del brazo oscilante, y deslice la manguera hacia abajo.
- Retire el clip de retención de la salida de la válvula.
- Retire el extremo de la manguera de la salida de la válvula, y luego retire la manguera de la tapa del brazo oscilante.



Remove the Swing Arm

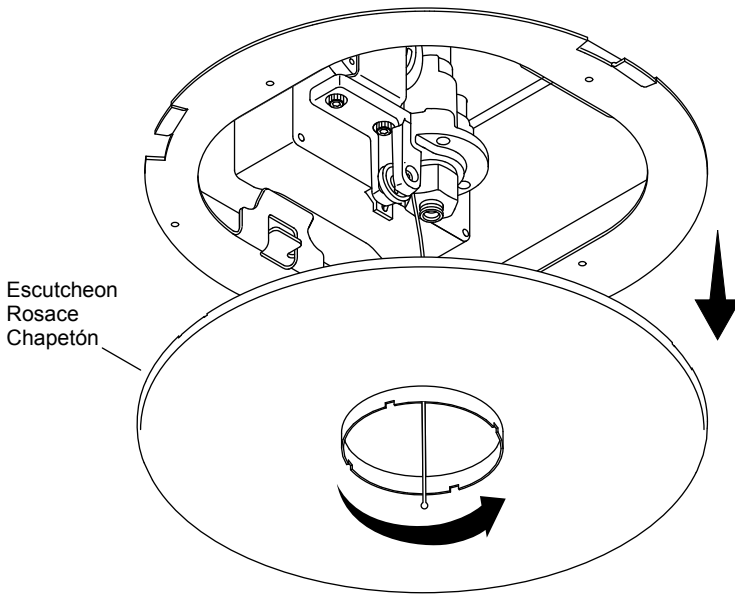
- Remove the three hex bolts securing the swing arm.
- Lower the swing arm enough to access and remove the guard.
- Push the balancer wire up through the end of the swing arm. **Be careful to not allow the pulley wheel to fall out.**

Retirer le bras oscillant

- Retirer les trois boulons hexagonaux qui fixent le bras oscillant en place.
- Abaisser le bras oscillant suffisamment pour accéder au dispositif de protection et le retirer.
- Pousser le fil de l'équilibreur vers le haut à travers l'extrémité du bras oscillant. **Veiller à ne pas laisser la poulie tomber.**

Retire el brazo oscilante

- Saque los 3 pernos hexagonales que fijan el brazo oscilante.
- Baje el brazo oscilante lo suficiente para obtener acceso y retirar el protector.
- Empuje el cable balanceador hacia arriba a través del extremo del brazo oscilante. **Tenga cuidado de no permitir que la rueda de la polea se caiga.**



Remove the Escutcheon

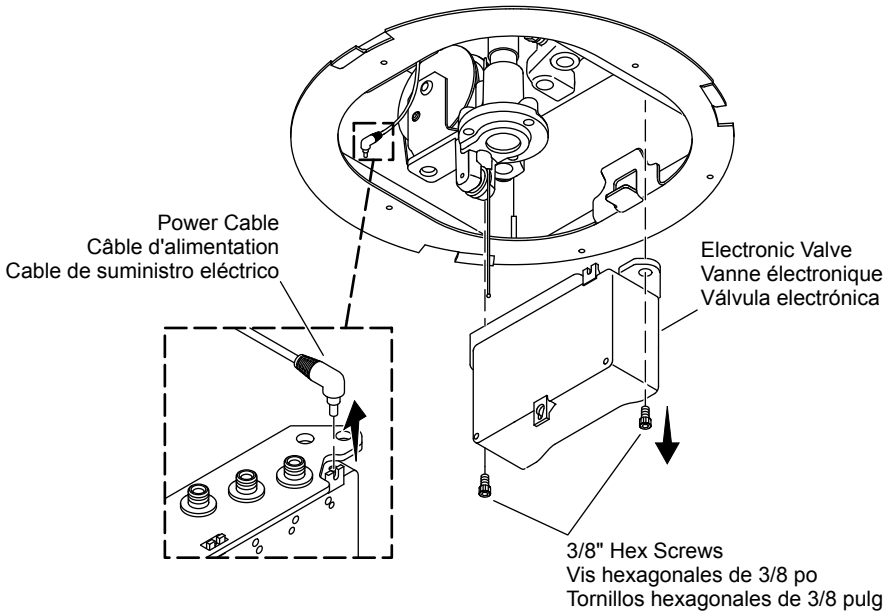
- Rotate the escutcheon counterclockwise to remove.

Retirer la rosace

- Tourner la rosace dans le sens antihoraire pour la retirer.

Retire el chapetón

- Rote el chapetón hacia la izquierda para retirarlo.



Remove the Electronic Valve

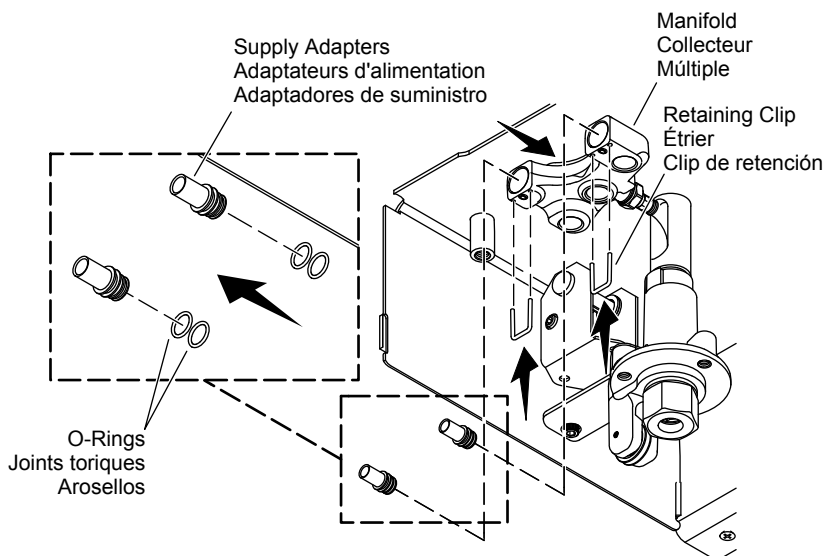
- While holding the electronic valve, remove the two hex screws that are securing the valve box with the 3/8" T-handle hex wrench.
- Carefully lower the electronic valve and unplug the power cable from the electronic valve.
- Place the electronic valve inside a plastic bag or wrap with a clean cloth to prevent dust and debris from getting inside.

Retirer la vanne électronique

- Tout en maintenant la vanne électronique, retirer les deux vis hexagonales qui fixent le boîtier de la vanne avec la clé hexagonale de 3/8 po à poignée en T.
- Abaisser avec précaution la vanne électronique et débrancher le câble d'alimentation de la vanne électronique.
- Mettre la vanne électronique dans un sac en plastique ou l'envelopper avec un chiffon propre pour empêcher l'infiltration de poussière et de débris.

Retire la válvula electrónica

- Mientras sostiene la válvula electrónica, con la llave de apriete hexagonal en T de 3/8 pulg saque los 2 tornillos de cabeza hexagonal que fijan la caja de la válvula.
- Con cuidado baje la válvula electrónica y desenchufe el cable de suministro eléctrico de la válvula electrónica.
- Coloque la válvula electrónica dentro de una bolsa de plástico, o envuélvala en un paño limpio, para evitar que le entren partículas de polvo o de desecho.



Remove the Supply Adapters

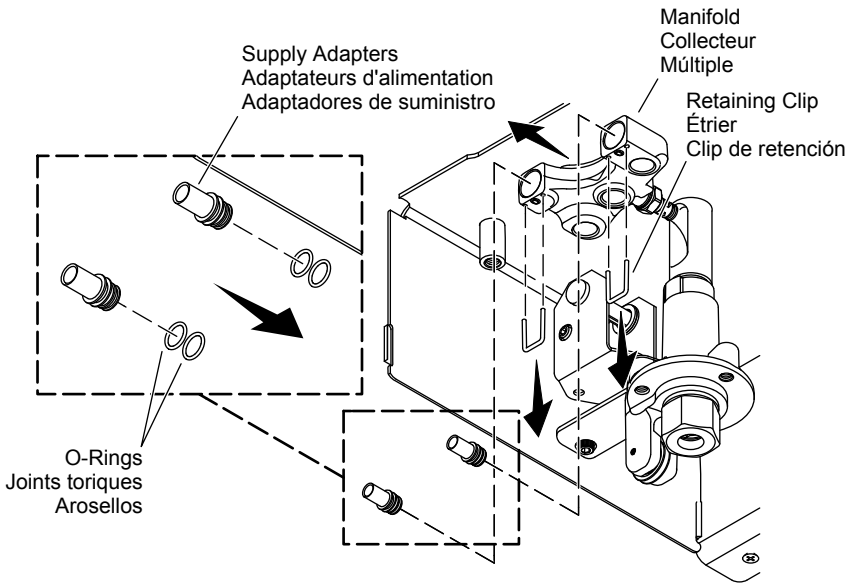
- Remove the retaining clips from the manifold.
- Remove the supply adapters from the manifold.
- Remove the O-rings from the supply adapters.

Retirer les adaptateurs d'alimentation

- Retirer les étriers du collecteur.
- Retirer les adaptateurs d'alimentation du collecteur.
- Retirer les joints toriques des adaptateurs d'alimentation.

Saque los adaptadores de suministro

- Saque los clips de retención del múltiple.
- Saque los adaptadores de suministro del múltiple.
- Saque los arosellos de los adaptadores de suministro.



Install the Supply Adapters

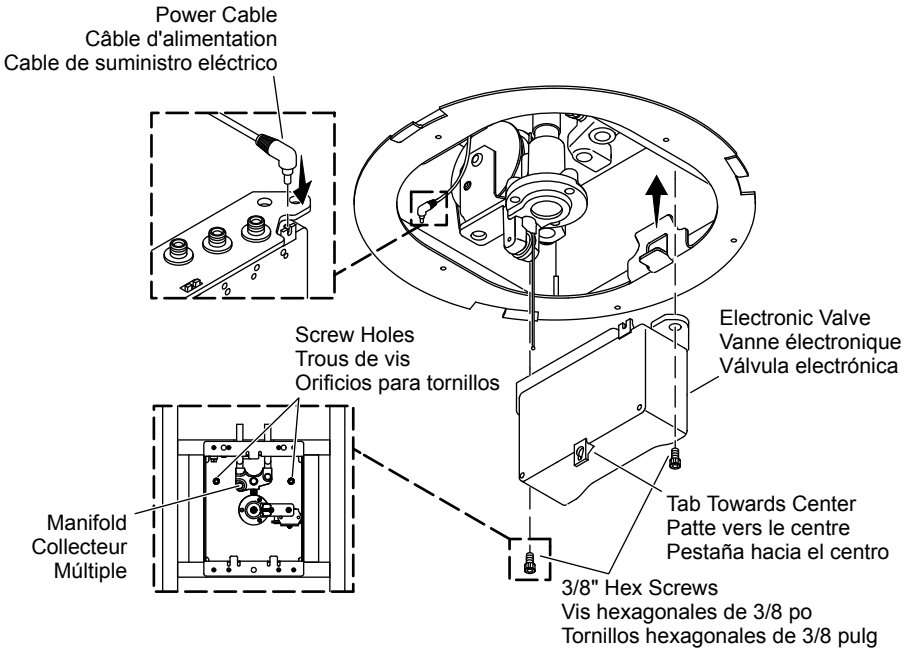
- Install the O-rings onto the supply adapters.
- Install the supply adapters into the manifold.
- Install the retaining clips into the manifold to secure the supply adapters.

Installer les adaptateurs d'alimentation

- Installer les joints toriques sur les adaptateurs d'alimentation.
- Installer les adaptateurs d'alimentation dans le collecteur.
- Installer les étriers dans le collecteur pour fixer les adaptateurs d'alimentation en place.

Instale los adaptadores de suministro

- Instale los arosellos en los adaptadores de suministro.
- Instale los adaptadores de suministro en el múltiple.
- Instale los clips de retención en el múltiple, para fijar los adaptadores de suministro.



Install the Electronic Valve

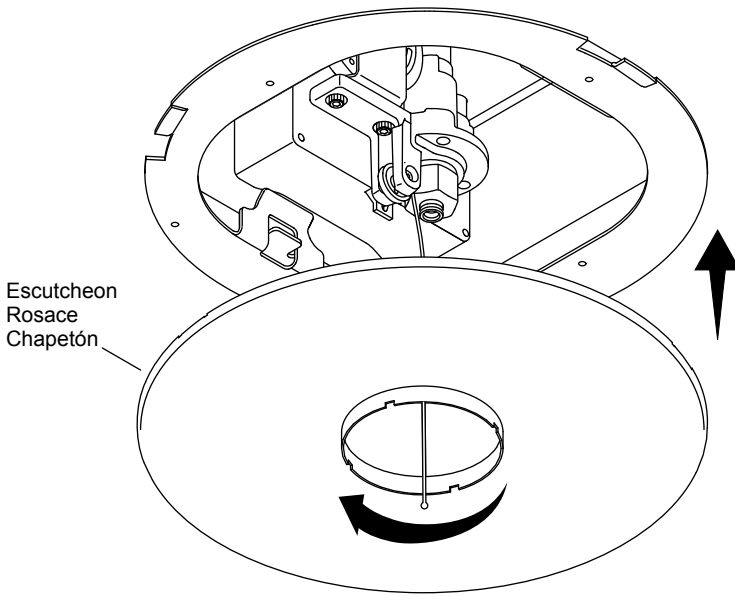
- Plug the power cable into the electronic valve.
- Install the electronic valve back onto the manifold and secure with the two 3/8" hex screws using a 3/8" T-handle hex wrench.

Installer la vanne électronique

- Brancher le câble d'alimentation électrique dans la vanne électronique.
- Réinstaller la vanne électronique sur le collecteur et la fixer en place avec les deux vis hexagonales de 3/8 po en utilisant une clé hexagonale de 3/8 po à poignée en T.

Instale la válvula electrónica

- Enchufe el cable de suministro eléctrico en la válvula electrónica.
- Instale la válvula electrónica de nuevo en el múltiple, y con una llave de apriete hexagonal en T de 3/8 pulg fíjela con los 2 tornillos de cabeza hexagonal de 3/8 pulg.



Install the Escutcheon

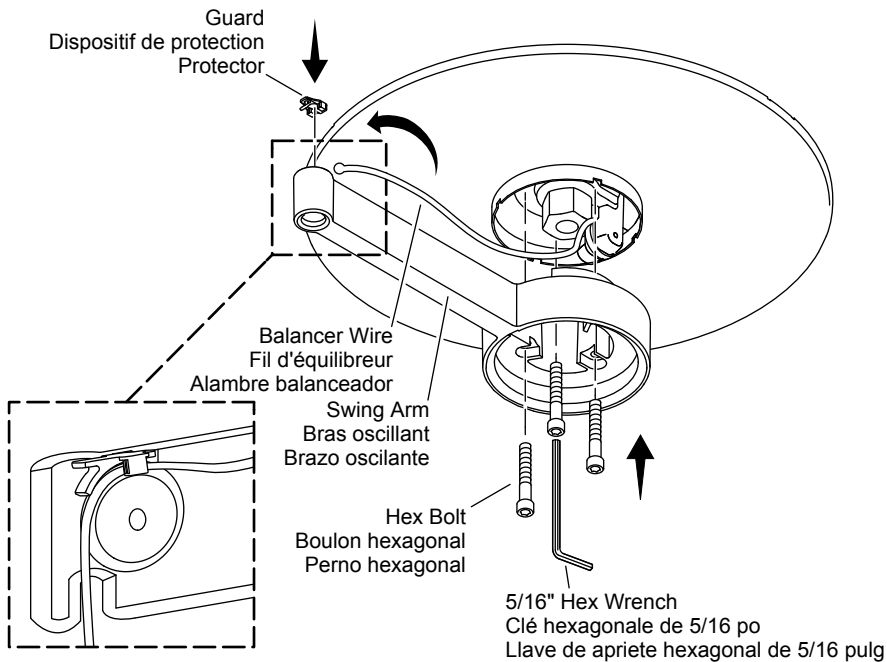
- Insert the balancer wire through the center of the escutcheon.
- Align the tabs on the escutcheon with the slots on the escutcheon attachment plate.
- Lift the escutcheon into place and then rotate the escutcheon clockwise so that the tabs catch the escutcheon attachment plate.

Installer la rosace

- Insérer le fil de l'équilibreur à travers le centre de la rosace.
- Aligner les pattes sur la rosace avec les fentes de la plaque de fixation de la rosace.
- Lever la rosace en place puis tourner la rosace dans le sens horaire de manière à ce que les pattes attrapent la plaque de fixation de la rosace.

Instale el chapetón

- Introduzca el alambre balanceador a través del centro del chapetón.
- Alinee las pestañas en el chapetón con las ranuras en la placa de sujeción del chapetón.
- Levante el chapetón a su lugar y rótelo hacia la derecha, de forma que las pestañas encajen en la placa de sujeción del chapetón.



Install the Swing Arm

- Verify that the balancer wire is on the interior side of the pulley.
- Insert the balancer wire through the end of the swing arm and then lay the balancer wire in the groove of the swing arm.
- Snap in the guard.
- Lift the swing arm into position under the pulley system in the center of the escutcheon.
- Rotate the swing arm fully clockwise against the stop before tightening bolts.
- Secure the swing arm using the three hex bolts.
- Verify that the balancer wire movement is smooth.

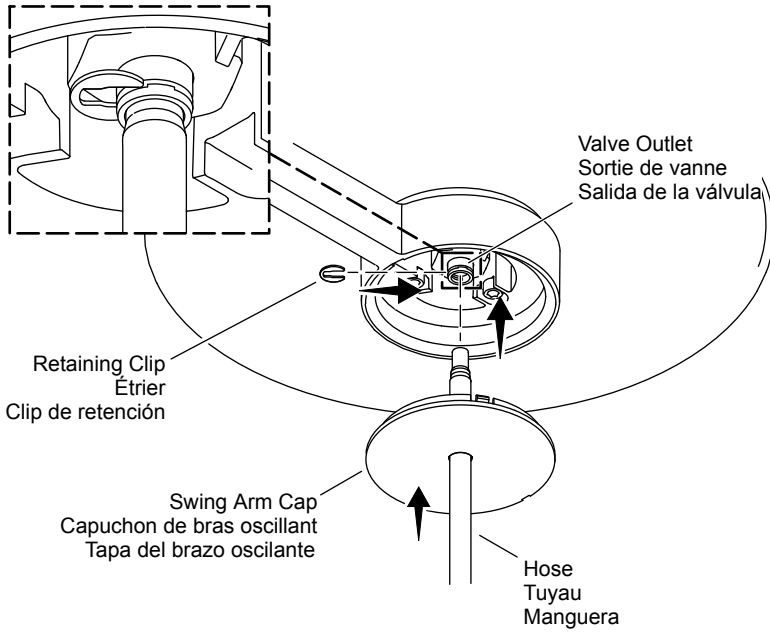
Installer le bras oscillant

- Vérifier que fil de l'équilibre se trouve sur le côté intérieur de la poulie.
- Insérer le fil de l'équilibre par l'extrémité du bras oscillant puis poser le fil de l'équilibre dans la rainure du bras oscillant.
- Enclencher le dispositif de protection.
- Lever le bras oscillant en position sous le système de poulie dans le centre de la rosace.
- Tourner le bras oscillant entièrement dans le sens horaire contre la butée avant de serrer les boulons.
- Fixer le bras oscillant en place en utilisant les trois boulons hexagonaux.
- Vérifier que le mouvement du fil de l'équilibre est souple.

Instale el brazo oscilante

- Verifique que el alambre balanceador esté en el lado interior de la polea.

- ❑ Introduzca el alambre balanceador a través del extremo del brazo oscilante, y luego coloque el alambre balanceador en la ranura del brazo oscilante.
- ❑ Meta el protector a presión.
- ❑ Levante el brazo oscilante a su lugar bajo el sistema de polea en el centro del chapetón.
- ❑ Antes de apretar los pernos, gire el brazo oscilante totalmente hacia la derecha contra el tope.
- ❑ Fije el brazo oscilante con los 3 pernos hexagonales.
- ❑ Verifique que el movimiento del alambre balanceador sea uniforme y suave.



Install the Hose and Swing Arm Cap

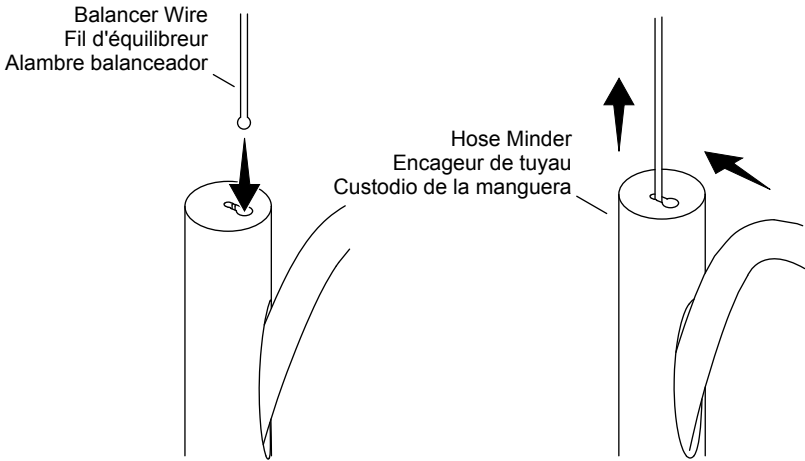
- Insert the hose end through the swing arm cap.
- Insert the hose end into the valve outlet.
- Slide the retaining clip onto the valve outlet to secure the hose.
- Snap the swing arm cap into place.

Installer le tuyau et le capuchon du bras oscillant

- Insérer l'extrémité du tuyau dans le capuchon du bras oscillant.
- Insérer l'extrémité du tuyau dans la sortie de la vanne.
- Glisser l'étrier sur la sortie de la vanne pour fixer le tuyau en place.
- Enclencher le capuchon du bras oscillant en place.

Instale la manguera y la tapa del brazo oscilante

- Introduzca el extremo de la manguera a través de la tapa del brazo oscilante.
- Introduzca el extremo de la manguera en la salida de la válvula.
- Para fijar la manguera, deslice el clip de retención en la salida de la válvula.
- Meta a presión la tapa del brazo oscilante en su lugar.



Connect the Balancer Wire

- Insert the end of the balancer wire into the hose minder.
- Slide the balancer wire toward the center of the hose minder to secure the balancer wire in place.

Connecter le fil de l'équilibre

- Insérer l'extrémité du fil de l'équilibre dans l'encageur de tuyau.
- Glisser le fil de l'équilibre vers le centre de l'encageur de tuyau pour fixer le fil de l'équilibre en place.

Conecte el alambre balanceador

- Introduzca el extremo del alambre balanceador en el custodio de la manguera.
- Deslice el alambre balanceador hacia el centro del custodio de la manguera para asegurar el alambre balanceador en su lugar.