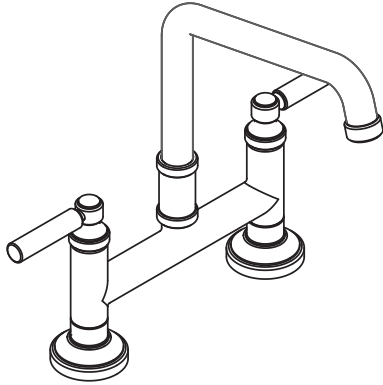
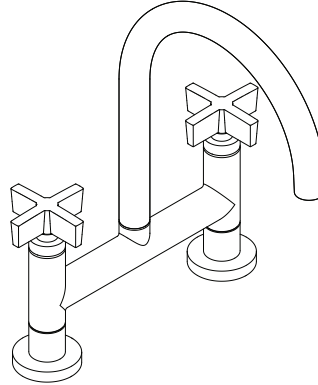


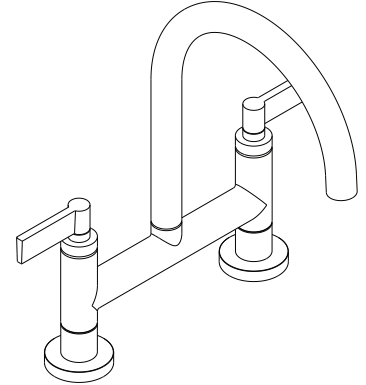
INSTALLATION INSTRUCTIONS



P25001-00



P25202-CR



P25202-LV

INSTALLATION INSTRUCTIONS

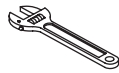
THANK YOU FOR CHOOSING KALLISTA

We appreciate your commitment to KALLISTA quality products. Please take a moment to review this manual before you install your KALLISTA product. If you encounter any installation or performance problems, please do not hesitate to contact us at the phone number listed at the bottom of the page.

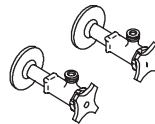
BEFORE YOU BEGIN

- The appearance of your product may differ from the illustrations shown in these instructions, however, the installation procedure is the same.
- Observe all local plumbing and building codes.
- Shut off the water supplies.
- Before installation, unpack the new faucet and inspect it for damage. Return the faucet to the carton until you are ready to install it.
- Carefully inspect waste and supply tubing for any sign of damage and replace if necessary.
- For new installations, assemble the faucet to the sink before installing the sink.
- Do not use petroleum based products on this faucet.
- Kallista reserves the right to make revisions in the design of products without notice, as specified in the Price Book.

TOOLS AND MATERIALS



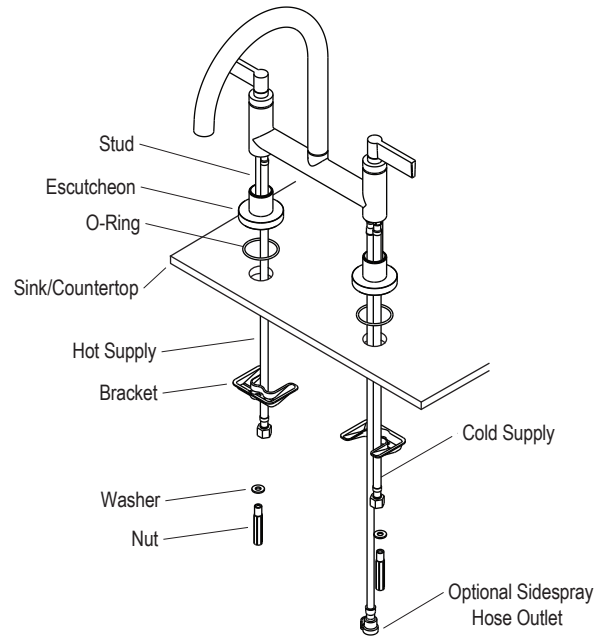
Adjustable
Wrench



Two 3/8" Male
Supply Connections

INSTALLATION INSTRUCTIONS

INSTALL THE FAUCET

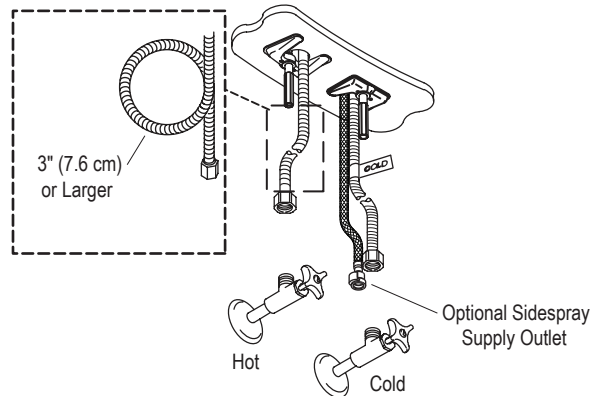


IMPORTANT! If you are mounting the faucet to an uneven surface (such as tile grout lines), apply a suitable sealant in addition to the O-rings and gasket provided. Do not use petroleum based sealant.

- Slide an escutcheon and O-ring over each of the hoses and onto the faucet.
- Insert the faucet through the mounting surface with the cold supply hose to the right side of the user.
- Assemble a bracket, washer, and nut to each stud from underneath the mounting surface.
- Securely tighten the nuts with an adjustable wrench.
- Ensure the handles are in the OFF position, as shown.

INSTALLATION INSTRUCTIONS

INSTALL THE SUPPLIES



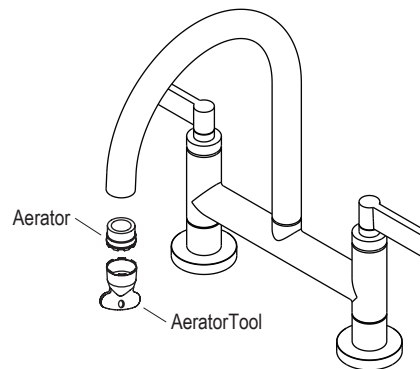
CAUTION: Risk of restricted water flow and product damage. Use extreme care to avoid kinking and twisting the supply hoses. The supply hoses must not be taut after installation.

NOTE: If the sink installation requires that you coil the supply hoses to obtain a good connection, maintain an inside coil diameter of at least 3" (7.6 cm).

NOTE: DO NOT remove the plug from the optional sidespray supply outlet unless you are installing the optional sidespray.

- Carefully position the hot and cold water supplies so they will not interfere with other hoses or items below the mounting surface.
- Connect and tighten the supply hoses to the supply stops. Left is hot, right is cold.

INSTALLATION CHECKOUT



- Verify that all connections are tight and the handles are in the OFF position.
- Turn on the main water supply.
- Check all connections for leaks. Repair as needed.
- Turn both handles to the ON position and allow the water to run through the spout to remove any debris.
- Turn both handles to the OFF position.

NOTE: If water flow is restricted: Using the aerator tool (provided), turn the aerator clockwise to remove it from the spout, remove the debris, then reinstall the aerator. DO NOT overtighten. Retain the aerator tool for future use.

INSTRUCTIONS D'INSTALLATION**MERCI D'AVOIR CHOISI KALLISTA**

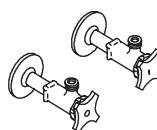
Nous vous remercions pour votre fidélité aux produits de qualité Kallista. Prendre le temps nécessaire pour se familiariser avec ce manuel avant d'installer le produit Kallista. En cas de problèmes relatifs à l'installation ou au rendement, ne pas hésiter à nous appeler au numéro de téléphone indiqué en bas de page.

AVANT DE COMMENCER

- L'apparence du produit en question pourrait être différente de ce qui est indiqué dans ces instructions, mais la procédure d'installation est la même.
- Respecter tous les codes de plomberie et du bâtiment locaux.
- Fermer les alimentations en eau.
- Avant l'installation, déballer le robinet neuf et l'inspecter pour y déceler tout dommage. Remettre ensuite le robinet dans le carton jusqu'à l'installation.
- Inspecter minutieusement la tubulure d'évacuation et d'alimentation pour y déceler tout signe d'endommagement et remplacer si nécessaire.
- Pour de nouvelles installations, assembler le robinet sur l'évier avant d'installer ce dernier.
- Ne pas utiliser des produits à base de pétrole sur ce robinet.
- Kallista se réserve le droit d'effectuer des modifications dans la conception des produits sans avis préalable, tel que spécifié dans le catalogue des prix.

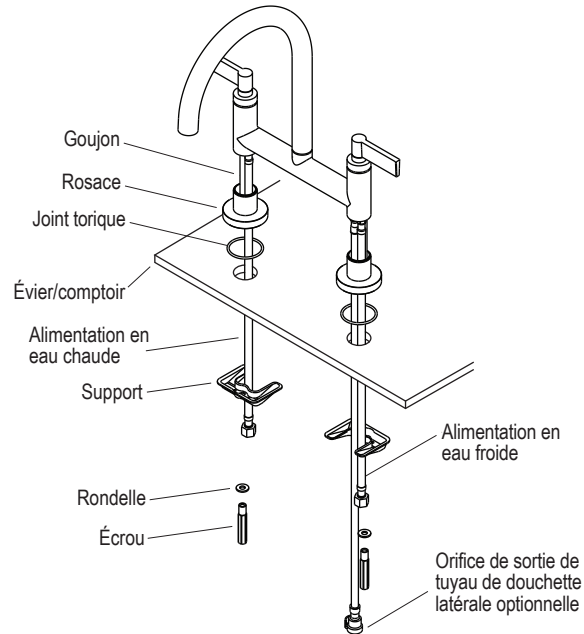
OUTILS ET MATÉRIEL

Clé à molette

Deux raccords
d'alimentation
mâles de 3/8 po

INSTRUCTIONS D'INSTALLATION

INSTALLER LE ROBINET

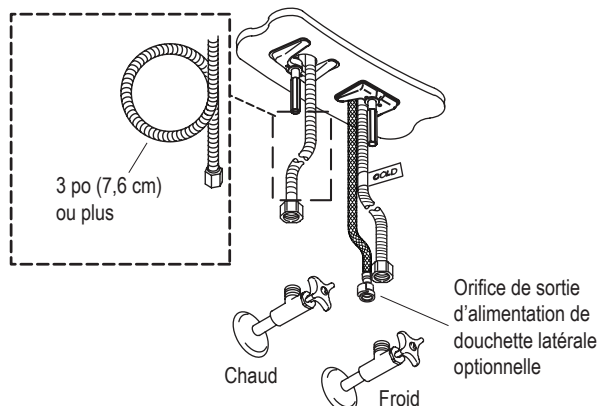


IMPORTANT! Si le robinet est installé sur une surface inégale (comme sur des conduites d'injection de carrelage), appliquer une quantité appropriée de mastic d'étanchéité en plus des joints toriques et de la rondelle fournis. Ne pas utiliser de mastic d'étanchéité à base de pétrole.

- Glisser une rosace et un joint torique par-dessus chaque tuyau et sur le robinet.
- Insérer le robinet à travers la surface de fixation avec le tuyau d'alimentation en eau froide sur le côté droit de l'utilisateur.
- Assembler un support, une rondelle et un écrou sur chaque goujon à partir du dessous de la surface de fixation.
- Serrer solidement les écrous avec une clé à molette.
- S'assurer que les poignées sont en position d'arrêt, comme sur l'illustration.

INSTRUCTIONS D'INSTALLATION

INSTALLER LES ALIMENTATIONS



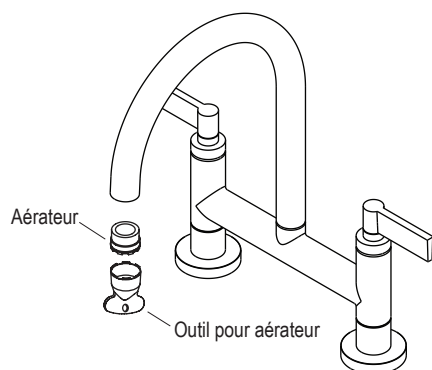
⚠ ATTENTION : Risque de limitation de débit d'eau et d'endommagement du produit. Procéder avec la plus grande précaution pour éviter de vriller ou d'entortiller les tuyaux d'alimentation. Les tuyaux d'alimentation ne doivent pas être tendus après l'installation.

REMARQUE : Si l'installation de l'évier exige l'enroulement des tuyaux d'alimentation pour obtenir un bon raccord, maintenir un diamètre d'enroulement intérieur de 3 po (7,6 cm) au moins à l'intérieur de la bobine.

REMARQUE : NE PAS retirer le bouchon de l'orifice de sortie de la douchette latérale optionnelle sauf en cas d'installation d'une douchette latérale optionnelle.

- Positionner avec précaution les alimentations en eau chaude et eau froide de manière à ce qu'elles n'interfèrent pas avec d'autres tuyaux ou éléments sous la surface de fixation.
- Connecter et serrer les tuyaux d'alimentation sur les robinets d'arrêt d'alimentation. Chaud à gauche, froid à droite.

VÉRIFICATION DE L'INSTALLATION



- Vérifier que tous les raccords sont bien serrés et que les poignées sont en position fermée.
- Ouvrir l'alimentation en eau principale.
- Inspecter tous les raccords pour y rechercher des fuites éventuelles. Effectuer les réparations au besoin.
- Tourner les deux poignées en position de marche et laisser l'eau couler par le bec pour éliminer les débris.
- Tourner les poignées en position d'arrêt.

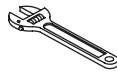
REMARQUE : Si le débit d'eau est restreint : À l'aide de l'outil pour aérateur (fourni), tourner l'aérateur dans le sens horaire pour le retirer du bec, retirer les débris, puis réinstaller l'aérateur. NE PAS trop serrer. Conserver l'outil pour aérateur pour un usage ultérieur.

INSTRUCCIONES DE INSTALACIÓN**GRACIAS POR ELEGIR PRODUCTOS KALLISTA**

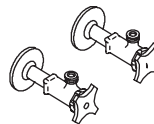
Le agradecemos su compromiso con productos de calidad de Kallista. Dedique unos minutos a leer este manual antes de instalar su producto Kallista. En caso de tener problemas de instalación o funcionamiento, no dude en comunicarse con nosotros al número de teléfono que se encuentra en la parte inferior de la página.

ANTES DE COMENZAR

- La apariencia de su producto puede diferir de las ilustraciones en estas instrucciones; sin embargo, el procedimiento de instalación es el mismo.
- Cumpla todos los códigos locales de plomería y de construcción.
- Cierre los suministros de agua.
- Antes de la instalación, desempaque la nueva grifería y verifique que no esté dañada. Vuelva a poner la grifería en su caja hasta el momento de instalación.
- Revise con cuidado los tubos de suministro y de desagüe para ver si están dañados, y cámbielos de ser necesario.
- En instalaciones nuevas, ensamble la grifería al fregadero antes de instalarlo.
- No use productos derivados del petróleo en esta grifería.
- Kallista se reserva el derecho a modificar el diseño de productos sin previo aviso, tal como se especifica en la lista de precios.

HERRAMIENTAS Y MATERIALES

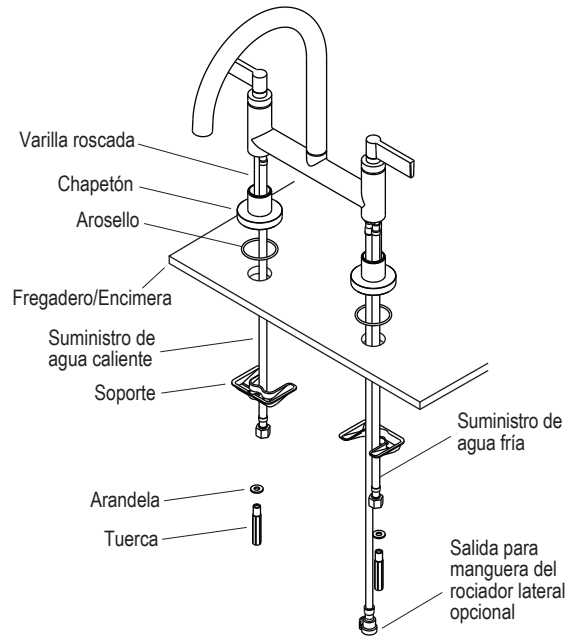
Llave ajustable
de apriete



Dos conexiones
macho de suministro
de 3/8 pulg

INSTRUCCIONES DE INSTALACIÓN

INSTALE LA GRIFERÍA

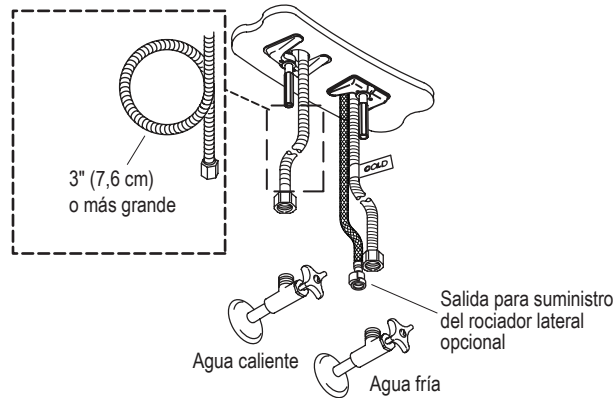


¡IMPORTANTE! Si va a instalar la grifería en una superficie dispereja (como líneas de lechada de azulejos), aplique un sellador adecuado además de los arosellos y un empaque que se incluyen. No utilice selladores derivados del petróleo.

- Introduzca un chapetón y un arosello sobre cada una de las mangueras y dentro de la grifería.
- Introduzca la grifería a través de la superficie de instalación, con la manguera de suministro de agua fría al lado derecho del usuario.
- Ensamble un soporte, una arandela y una tuerca en cada varilla, desde abajo de la superficie de instalación.
- Apriete bien las tuercas con una llave ajustable de apriete.
- Asegúrese de que las manijas estén en la posición cerrada (OFF), como se indica.

INSTRUCCIONES DE INSTALACIÓN

INSTALE LAS LÍNEAS DE SUMINISTRO



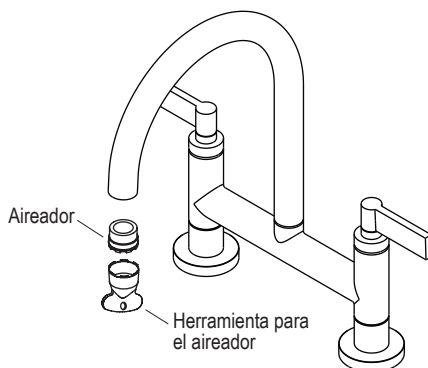
⚠ PRECAUCIÓN: Riesgo de restricción de flujo de agua y de daños al producto. Tenga mucho cuidado para evitar que las mangueras de suministro se tuerzan y doblen. Las mangueras de suministro no deben quedar tensas después de ser instaladas.

NOTA: Si la instalación del fregadero requiere que usted enrolle las mangueras de suministro para obtener una buena conexión, mantenga un diámetro interno mínimo de 3" (7,6 cm) al enrollarlas.

NOTA: NO saque el tapón de la salida del suministro del rociador lateral opcional, a menos que vaya a instalar el rociador lateral opcional.

- Coloque con cuidado los suministros de agua caliente y fría de forma que no interfieran con otras mangueras o cosas abajo de la superficie de montaje.
- Conecte y apriete las mangueras de suministro a las llaves de paso de suministro. El lado izquierdo corresponde al agua caliente, el derecho al agua fría.

VERIFICACIÓN DE LA INSTALACIÓN



- Verifique que todas las conexiones estén apretadas, y que las manijas estén en la posición cerrada.
- Abra el suministro principal de agua.
- Revise que no haya fugas en ninguna de las conexiones. Haga las reparaciones necesarias.
- Gire todas las manijas a la posición abierta (ON), y permita que el agua fluya a través del surtidor para eliminar los desperdicios.
- Gire ambas manijas a la posición cerrada (OFF).

NOTA: Si el flujo de agua está restringido: Con la herramienta para el aireador (se incluye), gire el aireador hacia la derecha para separarlo del surtidor, elimine los desperdicios y vuelva a instalar el aireador. NO apriete demasiado. Retenga la herramienta para el aireador para uso futuro.

NEED HELP?

Contact our Customer Service Department.

- 1-888-4-KALLISTA (1-888-452-5547)
- **Service parts:** visit the product page at kallista.com
- **Care and cleaning:** kallista.com/resources/product-care
- **Patents:** kohlercompany.com/patents

Warranty

This product is covered under the **KALLISTA® Five-Year Limited Warranty**, found at kallista.com/resources/warranty. For a hardcopy of warranty terms, contact the Customer Service Department.

BESOIN D'AIDE?

S'adresser à notre centre de services à la clientèle.

- 1-888-4-KALLISTA (1-888-452-5547)
- **Pièces de rechange :** visiter la page du produit sur le site kallista.com
- **Entretien et le nettoyage :** kallista.com/resources/product-care
- **Brevets :** kohlercompany.com/patents

Garantie

Ce produit est couvert sous la **garantie limitée de cinq ans de KALLISTA®**, fournie sur le site kallista.com/resources/warranty. Pour obtenir une copie imprimée des termes de la garantie, s'adresser au centre de services à la clientèle.

¿NECESITA AYUDA?

Comuníquese con nuestro Departamento de Atención al Cliente.

- 1-888-4-KALLISTA (1-888-452-5547)
- **Piezas de repuesto:** visite la página del producto en kallista.com
- **Cuidado y limpieza:** kallista.com/resources/product-care
- **Patentes:** kohlercompany.com/patents

Garantía

A este producto lo cubre la **garantía limitada de cinco años de KALLISTA®**, que puede consultarse en kallista.com/resources/warranty. Si lo desea, solicite al Departamento de Atención al Cliente una copia en papel de los términos de la garantía.