

INSTALLATION INSTRUCTIONS

THANK YOU FOR CHOOSING KALLISTA

We appreciate your commitment to KALLISTA quality products. Please take a moment to review this manual before you install your KALLISTA product. If you encounter any installation or performance problems, please do not hesitate to contact us at the phone number listed at the bottom of the page.

IMPORTANT INFORMATION

- Observe all local plumbing and building codes.
- Kallista reserves the right to make revisions in the design of products without notice, as specified in the Price Book.

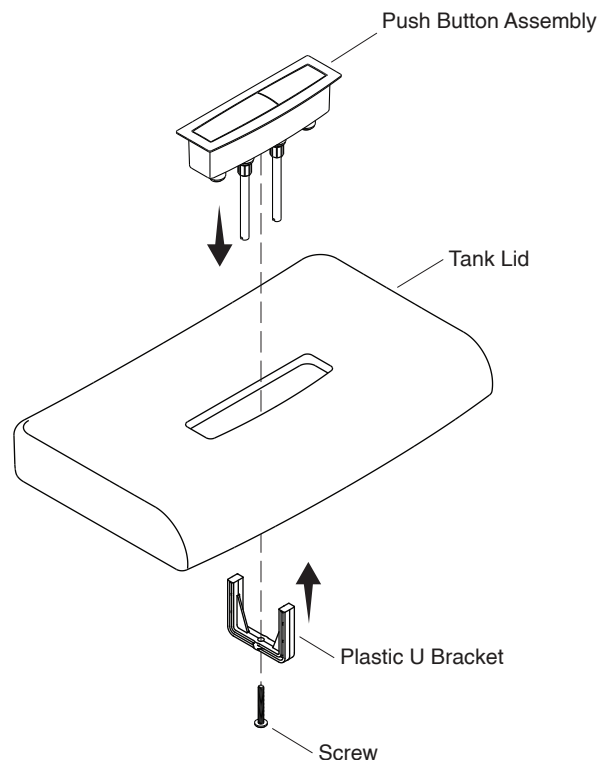
TOOLS AND MATERIALS



Assorted
Screwdrivers

INSTALLATION

- Remove the tank lid from the toilet.
- Insert the push button assembly through the slot in the tank lid.
- Secure the push button assembly to the tank lid with the plastic U bracket and the screw.



INSTALLATION INSTRUCTIONS

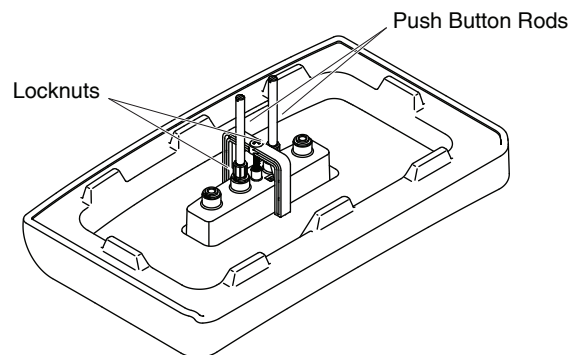
ADJUSTMENT

Large Push Button Adjustment

- Replace the tank lid on the toilet.
- Press the large push button to flush the toilet.
- If the flush is satisfactory, proceed to “Small Push Button Adjustment” section.
- If toilet does not flush completely, or the water runs continuously or starts and stops by itself, remove the tank lid.
- Loosen large push button lock nut.
- If toilet does not flush completely, unscrew the large button push button rod slightly to lengthen it. Replace the tank lid and flush. Repeat adjustment until the flush is acceptable, tighten the locknut.
- If the water runs continuously or starts and stops by itself, screw in the large button push button rod slightly to shorten it. Replace the tank lid and flush. Repeat adjustment until the flush is acceptable, tighten the locknut.

Small Push Button Adjustment

- Press the small push button to flush the toilet.
- If toilet does not flush completely, or the water runs continuously or starts and stops by itself, remove the tank lid.
- Loosen small push button lock nut.
- If toilet does not flush completely, unscrew the small button push button rod slightly to lengthen it. Replace the tank lid and flush. Repeat adjustment until the flush is acceptable, tighten the locknut.
- If the water runs continuously or starts and stops by itself, screw in the small button push button rod slightly to shorten it. Replace the tank lid and flush. Repeat adjustment until the flush is acceptable, tighten the locknut.



INSTRUCTIONS D'INSTALLATION**MERCI D'AVOIR CHOISI KALLISTA**

Nous vous remercions pour votre fidélité aux produits de qualité Kallista. Prendre le temps nécessaire pour se familiariser avec ce manuel avant d'installer le produit Kallista. En cas de problèmes relatifs à l'installation ou au rendement, ne pas hésiter à nous appeler au numéro de téléphone indiqué en bas de page.

RENSEIGNEMENTS IMPORTANTS

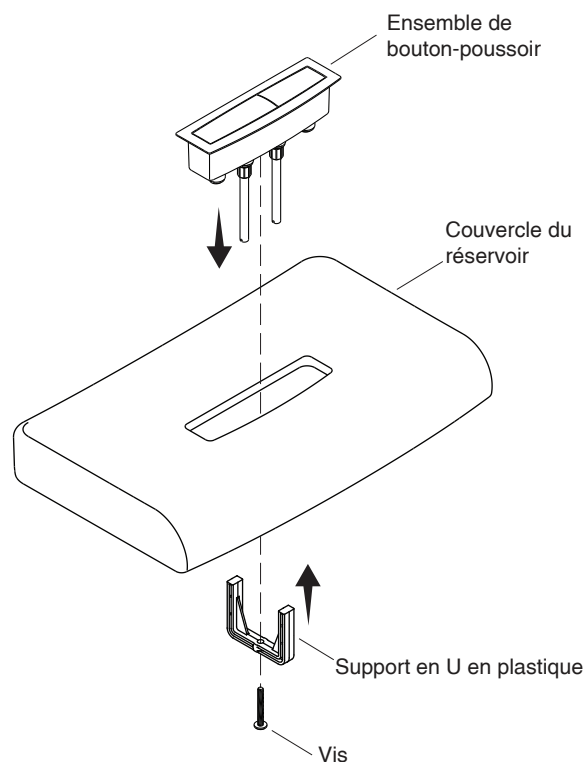
- Respecter tous les codes de plomberie et du bâtiment locaux.
- Kallista se réserve le droit d'effectuer des modifications dans la conception des produits sans avis préalable, tel que spécifié dans le catalogue des prix.

OUTILS ET MATÉRIEL

Tournevis
assortis

INSTALLATION

- Retirer le couvercle du réservoir de la toilette.
- Insérer l'ensemble du bouton-poussoir à travers la fente dans le couvercle du réservoir.
- Fixer l'ensemble du bouton-poussoir sur le couvercle du réservoir avec le support en U en plastique et la vis.

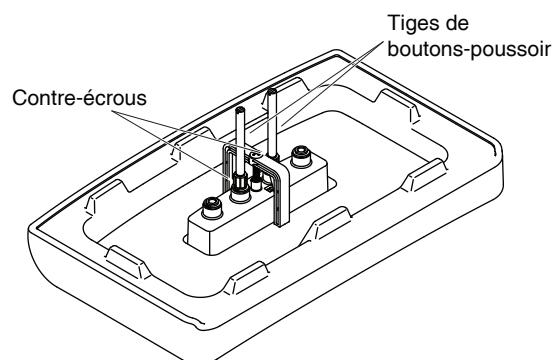


INSTRUCTIONS D'INSTALLATION

AJUSTEMENT

Ajustement du grand bouton-poussoir

- Remettre le couvercle du réservoir sur la toilette.
- Appuyer sur le grand bouton-poussoir pour passer la chasse.
- Si la chasse est satisfaisante, passer à la section « Réglage du petit bouton-poussoir ».
- Si la chasse n'est pas passée complètement, ou si l'eau coule continuellement ou si elle commence et s'arrête d'elle-même, retirer le couvercle du réservoir.
- Desserrer le contre-écrou du grand bouton-poussoir.
- Si la chasse n'est pas passée complètement, dévisser légèrement la tige du grand bouton-poussoir pour la rallonger. Remettre le couvercle du réservoir en place et passer la chasse. Répéter le réglage jusqu'à ce que la chasse soit acceptable, puis serrer le contre-écrou.
- Si l'eau coule continuellement ou si elle démarre et s'arrête d'elle-même, visser légèrement la tige du grand bouton-poussoir pour la raccourcir. Remettre le couvercle du réservoir en place et passer la chasse. Répéter le réglage jusqu'à ce que la chasse soit acceptable, puis serrer le contre-écrou.

**Réglage du petit bouton-poussoir**

- Appuyer sur le petit bouton-poussoir pour passer la chasse.
- Si la chasse n'est pas passée complètement, ou si l'eau coule continuellement ou si elle commence et s'arrête d'elle-même, retirer le couvercle du réservoir.
- Desserrer le contre-écrou du petit bouton-poussoir.
- Si la chasse n'est pas passée complètement, dévisser légèrement la tige du petit bouton-poussoir pour la rallonger. Remettre le couvercle du réservoir en place et passer la chasse. Répéter le réglage jusqu'à ce que la chasse soit acceptable, puis serrer le contre-écrou.
- Si l'eau coule continuellement ou si elle démarre et s'arrête d'elle-même, visser légèrement la tige du petit bouton-poussoir pour la raccourcir. Remettre le couvercle du réservoir en place et passer la chasse. Répéter le réglage jusqu'à ce que la chasse soit acceptable, puis serrer le contre-écrou.

INSTRUCCIONES DE INSTALACIÓN**GRACIAS POR ELEGIR PRODUCTOS KALLISTA**

Le agradecemos su compromiso con productos de calidad de Kallista. Dedique unos minutos a leer este manual antes de instalar su producto Kallista. En caso de tener problemas de instalación o funcionamiento, no dude en comunicarse con nosotros al número de teléfono que se encuentra en la parte inferior de la página.

INFORMACIÓN IMPORTANTE

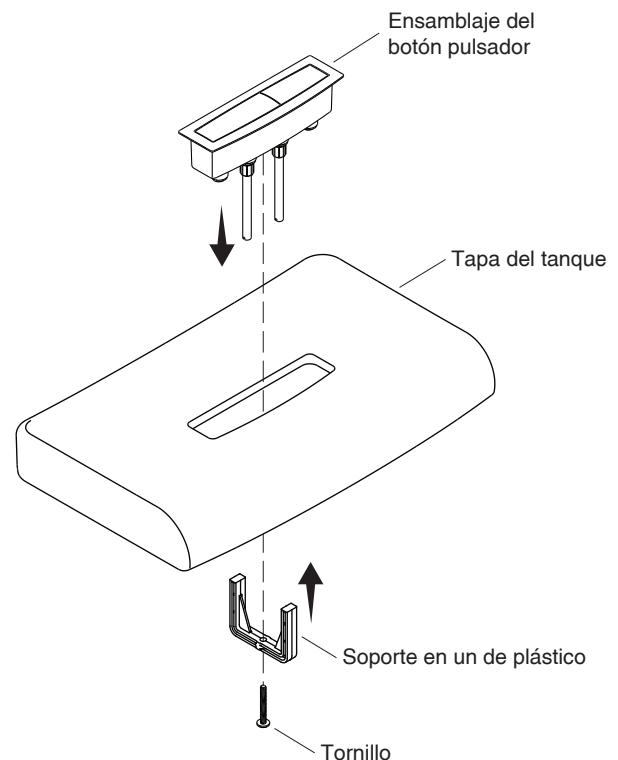
- Cumpla todos los códigos locales de plomería y de construcción.
- Kallista se reserva el derecho de modificar el diseño de la producto sin previo aviso, tal como se especifica en la lista de precios.

HERRAMIENTAS Y MATERIALES

Surtido de
destornilladores

INSTALACIÓN

- Retire la tapa del tanque del inodoro.
- Introduzca el ensamblaje del botón pulsador a través de la ranura en la tapa del tanque.
- Fije el ensamblaje del botón pulsador a la tapa del tanque con el soporte en U de plástico y el tornillo.

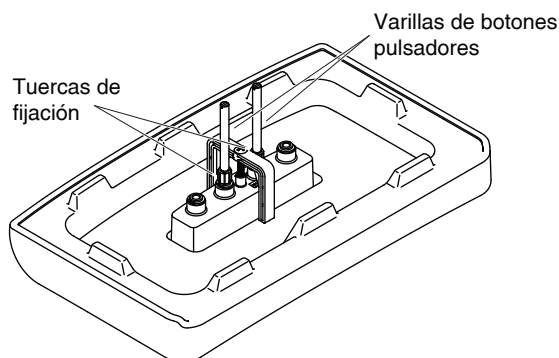


INSTRUCCIONES DE INSTALACIÓN

AJUSTE

Ajuste del botón pulsador grande

- Vuelva a colocar la tapa del tanque en el inodoro.
- Oprima el botón pulsador grande para iniciar una descarga en el inodoro.
- Si la descarga es satisfactoria, pase a la sección "Ajuste del botón pulsado pequeño".
- Si el inodoro no hace una descarga completa, o si el agua fluye de manera continua, o si el flujo inicia y se detiene por sí mismo, quite la tapa del tanque.
- Afloje la tuerca de fijación del botón pulsador grande.
- Si el inodoro no hace una descarga completa, desatornille ligeramente la varilla del botón pulsador grande para alargarla. Vuelva a colocar la tapa del tanque y active una descarga. Repita el ajuste hasta que la descarga sea aceptable, y entonces apriete la tuerca de fijación.
- Si el agua fluye continuamente o si comienza a fluir y se detiene, atornille ligeramente el botón pulsador grande para acortarla. Vuelva a colocar la tapa del tanque y active una descarga. Repita el ajuste hasta que la descarga sea aceptable, y entonces apriete la tuerca de fijación.



Ajuste del botón pulsador pequeño

- Oprima el botón pulsador pequeño para iniciar una descarga en el inodoro.
- Si el inodoro no hace una descarga completa, o si el agua fluye de manera continua, o si el flujo inicia y se detiene por sí mismo, quite la tapa del tanque.
- Afloje la tuerca de fijación del botón pulsador pequeño.
- Si el inodoro no hace una descarga completa, desatornille ligeramente la varilla del botón pulsador pequeño para alargarla. Vuelva a colocar la tapa del tanque y active una descarga. Repita el ajuste hasta que la descarga sea aceptable, y entonces apriete la tuerca de fijación.
- Si el agua fluye continuamente o si comienza a fluir y se detiene, atornille ligeramente el botón pulsador pequeño para acortarla. Vuelva a colocar la tapa del tanque y active una descarga. Repita el ajuste hasta que la descarga sea aceptable, y entonces apriete la tuerca de fijación.

NEED HELP?

Contact our Customer Service Department.

- 1-888-4-KALLISTA (1-888-452-5547)
- **Service parts:** visit the product page at kallista.com
- **Care and cleaning:** kallista.com/resources/product-care
- **Patents:** kohlercompany.com/patents

Warranty

This product is covered under the **KALLISTA® Five-Year Limited Warranty**, found at kallista.com/resources/warranty. For a hardcopy of warranty terms, contact the Customer Service Department.

BESOIN D'AIDE?

S'adresser à notre centre de services à la clientèle.

- 1-888-4-KALLISTA (1-888-452-5547)
- **Pièces de rechange :** visiter la page du produit sur le site kallista.com
- **Entretien et le nettoyage :** kallista.com/resources/product-care
- **Brevets :** kohlercompany.com/patents

Garantie

Ce produit est couvert sous la **garantie limitée de cinq ans de KALLISTA®**, fournie sur le site kallista.com/resources/warranty. Pour obtenir une copie imprimée des termes de la garantie, s'adresser au centre de services à la clientèle.

¿NECESITA AYUDA?

Comuníquese con nuestro Departamento de Atención al Cliente.

- 1-888-4-KALLISTA (1-888-452-5547)
- **Piezas de repuesto:** visite la página del producto en kallista.com
- **Cuidado y limpieza:** kallista.com/resources/product-care
- **Patentes:** kohlercompany.com/patents

Garantía

A este producto lo cubre la **garantía limitada de cinco años de KALLISTA®**, que puede consultarse en kallista.com/resources/warranty. Si lo desea, solicite al Departamento de Atención al Cliente una copia en papel de los términos de la garantía.