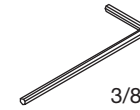
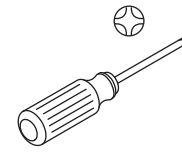


KALLISTA

Installation Guide Guide d'installation Guía de instalación



3/8"

Plus:
1/2" Copper Supply Tubing

Plus :
Tubulure d'alimentation en cuivre de 1/2 po

Más:
Tubería de cobre de suministro de 1/2 pulg

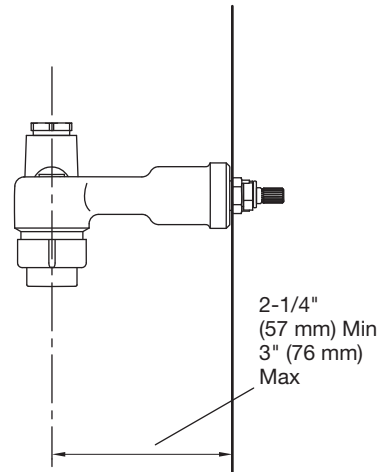
Record your model number.
Noter le numéro du modèle.
Anote su número de modelo.

Important Information
Follow all local plumbing and building codes.

Information importante
Respecter tous les codes de plomberie et du bâtiment locaux.

Información importante
Cumpla todos los códigos locales de plomería y construcción.

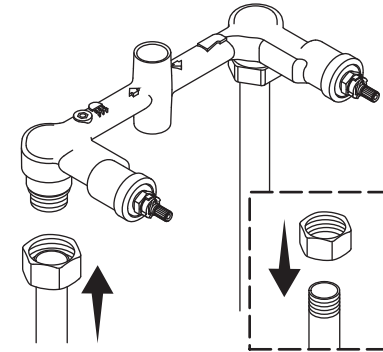
Roughing In
Plan de raccordement
Diagrama de instalación



1 Install 1/2" hot and cold copper supply tubing. Install screwdriver stop valves, if needed.

Installer la tuyauterie d'alimentation en cuivre de 1/2 po pour eau chaude et eau froide. Installer les vannes d'arrêt à tournevis, au besoin.

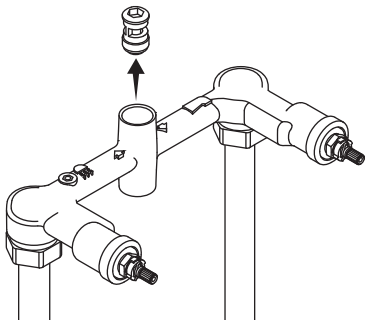
Instale la tubería de suministro de agua fría y caliente de 1/2 pulg. Instale válvulas de cierre con destornillador, de ser necesario.



2 Remove the aspirator from the yoke using a 3/8" hex wrench.

Retirer l'aspirateur de l'étrier en utilisant une clé hexagonale de 3/8 po.

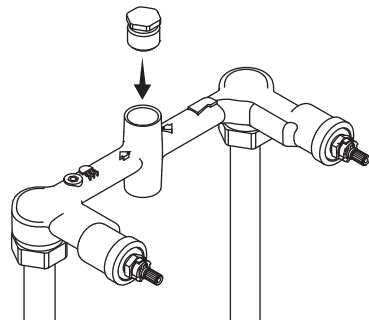
Con una llave hexagonal de 3/8 pulg retire el aspirador de la montura, y deséchelo.



3 Install a plug in the showerhead pipe opening.

Installer un bouchon dans l'ouverture de la tuyauterie de la pomme de douche

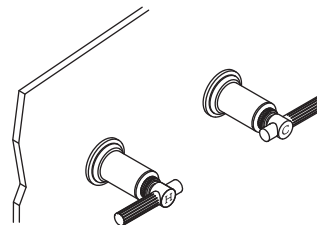
Instale un tapón en la abertura de la tubería de la cabeza de ducha.



4 Complete the handle installation according to the manufacturer's instructions.

Terminer l'installation de la poignée selon les instructions du fabricant.

Complete la instalación de las manijas de acuerdo con las instrucciones del fabricante.



Questions? Problems?

Contact our Customer Service Department.

- 1-888-4-KALLISTA (1-888-452-5547)
- **Service parts:** visit the product page at kallista.com
- **Care and cleaning:** kallista.com/resources/product-care
- **Patents:** kohlercompany.com/patents

Warranty

This product is covered under the **KALLISTA® Five-Year Limited Warranty**, found at kallista.com/resources/warranty. For a hardcopy of warranty terms, contact the Customer Service Department.

Questions? Problèmes?

S'adresser à notre centre de services à la clientèle.

- 1-888-4-KALLISTA (1-888-452-5547)
- **Pièces de rechange :** visiter la page du produit sur le site kallista.com
- **Entretien et le nettoyage :** kallista.com/resources/product-care
- **Brevets :** kohlercompany.com/patents

Garantie

Ce produit est couvert sous la **garantie limitée de cinq ans de KALLISTA®**, fournie sur le site kallista.com/resources/warranty. Pour obtenir une copie imprimée des termes de la garantie, s'adresser au centre de services à la clientèle.

¿Preguntas? ¿Problemas?

Comuníquese con nuestro Departamento de Atención al Cliente.

- 1-888-4-KALLISTA (1-888-452-5547)
- **Piezas de repuesto:** visite la página del producto en kallista.com
- **Cuidado y limpieza:** kallista.com/resources/product-care
- **Patentes:** kohlercompany.com/patents

Garantía

A este producto lo cubre la **garantía limitada de cinco años de KALLISTA®**, que puede consultarse en kallista.com/resources/warranty. Si lo desea, solicite al Departamento de Atención al Cliente una copia en papel de los términos de la garantía.