

Record your model number:
 Noter le numéro de modèle :
 Anote su número de modelo: _____

IMPORTANT! Do not use petroleum-based products on this faucet.

Turn OFF the water supply.

Follow all local plumbing and building codes.

1A. 1-5/16" Hole Saw

1B. 1/8" Drill Bit

1C. Sealant Tape

1D. Socket Wrench with 1/2" bit

1E. 2x4s

2A. Install a 2x4 backing flush with the studs, at the installation location.

3A. Secure the supply pipe to the 2x4 backing. Verify that the supply pipe is vertically centered in the 2x4 backing.

4A. Install a 1/2 NPT supply pipe to extend no more than 1/2" (13 mm) beyond the finished wall.

5A. Complete the finished wall. Provide a 1-5/16" (33 mm) hole around the pipe.

9A. Verify that the escutcheon is level and mark the four hole locations.

11A. Position the escutcheon over the adapter and secure with the screws. Verify that the screws enter into the 2x4 backing.

12A. Position the faucet onto the adapter. Verify proper faucet alignment with the sleeve and press against the escutcheon. Secure with the setscrew.

13A. Turn both handles fully clockwise to the OFF position.

14A. Turn ON the water supply to the faucet and check for leaks.

16A. Open both handles to flush debris from the faucet.

Need help? Contact our Customer Care Center.

• USA/Canada: 1-800-4KOHLER (1-800-456-4537) Mexico: 001-800-456-4537

• **Service parts:** kohler.com/serviceparts

• **Care and cleaning:** kohler.com/clean

• **Patents:** kohlercompany.com/patents

This product is covered under the **KOHLER® Faucet Lifetime Limited Warranty**, found at kohler.com/warranty. For a hardcopy of warranty terms, contact the Customer Care Center.

IMPORTANT! Ne pas utiliser des produits à base de pétrole sur ce robinet.

Couper l'alimentation en eau.

Respecter tous les codes de plomberie et de bâtiment locaux.

1A. Scie cylindrique de 1-5/16 po

1B. Mèche de 1/8 po

1C. Ruban d'étanchéité

1D. Clé à douilles avec mèche de 1/2 po

1E. Planches 2x4

2A. Installer un renfort de 2x4 à ras des montants, à l'emplacement d'installation.

3A. Fixer le tuyau d'alimentation sur le renfort 2x4. Vérifier que le tuyau d'alimentation est centré à la verticale dans le renfort 2x4.

4A. Installer un tuyau d'alimentation NPT de 1/2 po pour prolonger un maximum de 1/2 po (13 mm) au-delà du mur fini.

5A. Terminer le mur fini. Fournir un trou de 1-5/16 po (33 mm) autour du tuyau.

9A. Vérifier que la rosace est de niveau et marquer les quatre emplacements des trous.

11A. Positionner la rosace par-dessus l'adaptateur et fixer en place avec les vis. Vérifier que les vis entrent dans le renfort 2x4.

12A. Positionner le robinet sur l'adaptateur. Vérifier que le robinet est aligné correctement avec le manchon et appuyer contre la rosace. Fixer avec la vis d'arrêt.

13A. Tourner les deux poignées entièrement dans le sens horaire jusqu'à la position fermée.

14A. Ouvrir l'arrivée d'eau au robinet et rechercher des fuites éventuelles.

16A. Ouvrir les deux poignées pour purger les débris du robinet.

Besoin d'aide? Appeler notre centre de services à la clientèle.

• USA/Canada : 1-800-4KOHLER (1-800-456-4537) Mexique : 001-800-456-4537

• **Pièces d'entretien :** kohler.com/serviceparts

• **Entretien et nettoyage :** kohler.com/clean

• **Brevets :** kohlercompany.com/patents

Ce produit est couvert sous la **garantie limitée à vie des robinets KOHLER®**, fournie sur le site kohler.com/warranty. Pour obtenir une copie imprimée des termes de la garantie, s'adresser au centre de services à la clientèle.

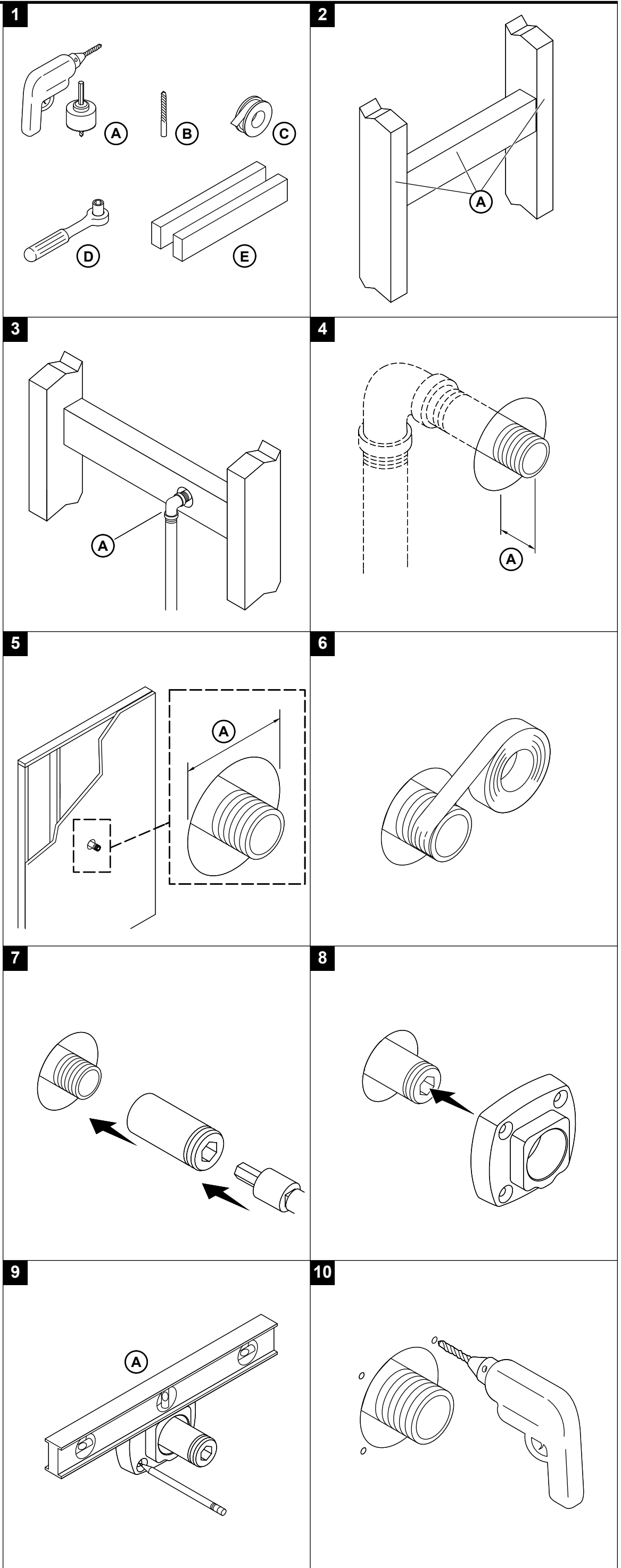
¡IMPORTANTE! No use productos derivados del petróleo en esta grifería.

Cierre el suministro de agua.

Cumpla todos los códigos locales de plomería y construcción.

1A. Broca tipo corona perforadora de 1-5/16 pulg

1B. Broca de 1/8 pulg



1C. Cinta selladora

1D. Llave de dados con broca de 1/2 pulg

1E. Maderos de 2x4 pulg

2A. En el lugar de instalación instale un refuerzo de maderos de 2x4 pulg, al ras con los postes de madera.

3A. Fije el tubo de suministro al refuerzo de maderos de 2x4 pulg. Verifique que el tubo de suministro quede centrado verticalmente en el refuerzo de maderos de 2x4 pulg.

4A. Instale un tubo de suministro con cuerda de 1/2 pulg NPT, que sobresalga no más de 1/2" (13 mm) de la pared acabada.

5A. Complete la pared acabada. Abra un orificio de 1-5/16" (33 mm) alrededor del tubo.

9A. Verifique que el chapetón esté nivelado, y marque los 4 lugares para los orificios.

11A. Coloque el chapetón sobre el adaptador, y fíjelo con los tornillos.

Verifique que los tornillos penetren en el refuerzo de maderos de 2x4 pulg.

12A. Coloque la grifería en el adaptador. Verifique la alineación correcta de la grifería con la manga, y oprima contra el chapetón. Fije con el tornillo de fijación.

13A. Gire ambas manijas totalmente hacia la derecha a la posición cerrada.

14A. Abra el suministro de agua a la grifería, y verifique que no haya fugas.

16A. Abra ambas manijas para descargar los residuos de la grifería.

¿Necesita ayuda? Comuníquese con nuestro Centro de Atención al Cliente.

• EE. UU./Canadá: 1-800-4KOHLER (1-800-456-4537) México: 001-800-456-4537

• Piezas de repuesto: kohler.com/serviceparts

• Cuidado y limpieza: kohler.com/clean

• Patentes: kohlercompany.com/patents

A este producto lo cubre la **garantía limitada de por vida para griferías de KOHLER®**, que puede consultarse en kohler.com/warranty. Si lo desea, solicite al Centro de Atención al Cliente una copia impresa de los términos de la garantía.

