

Record your model number:
Noter le numéro de modèle :
Anoto su número de modelo: _____

Follow all local plumbing and building codes.

Turn OFF the water supplies.

1A. Plumbers Putty

3A. Install the lift rod through the center hole and thread into the lift knob.

6A. Insert supply hoses and stud into faucet hole. Install faucet. Position the faucet. Slide the bracket and washer over the stud. Tighten the nut to secure the faucet.

8A. Turn on the water supply and check for leaks.

9A. Apply plumbers putty to the underside of the flange.

12A. Insert the rod and tighten the nut. Insert the stopper. If needed, turn the stopper bolt to adjust the height.

14A. Run water to flush debris.

14B Verify that the aerator is fully tightened in the spout.

Need help? Contact our Customer Care Center.

- 1-888-4-KALLISTA (1-888-452-5547)
- **Service parts:** visit the product page at kallista.com
- **Care and cleaning:** kallista.com/resources/product-care
- **Patents:** kohlercompany.com/patents

This product is covered under the **KALLISTA® Five-Year Limited Warranty**, found at kallista.com/resources/warranty. For a hardcopy of warranty terms, contact the Customer Service Department.

Respecter tous les codes de plomberie et de bâtiment locaux.

Couper les alimentations en eau.

1A. Mastic de plombier

3A. Insérer la tige de levage dans le trou central et l'enfiler dans le bouton de levage.

6A. Insérer les tuyaux d'alimentation et le goujon dans le trou du robinet. Installer le robinet. Positionner le robinet. Glisser le support et la rondelle par-dessus le goujon. Serrer l'écrou pour fixer le robinet en place.

8A. Ouvrir l'alimentation en eau et rechercher des fuites éventuelles.

9A. Appliquer du mastic de plombier sur le dessous de la collerette.

12A. Insérer la tige et serrer l'écrou. Insérer le bouchon d'arrêt. Si nécessaire, tourner le boulon du bouchon d'arrêt pour régler la hauteur.

14A. Faire couler l'eau pour purger les débris.

14B Vérifier que l'aérateur est entièrement serré dans le bec.

Besoin d'aide? Appeler notre centre de services à la clientèle.

- 1-888-4-KALLISTA (1-888-452-5547)
- **Pièces de rechange,** visiter la page du produit sur le site kallista.com.
- **Entretien et nettoyage :** kallista.com/resources/product-care
- **Brevets :** kohlercompany.com/patents

Ce produit est couvert sous la garantie limitée de cinq ans de **KALLISTA®**, fournie sur le site kallista.com/resources/warranty. Pour obtenir une copie imprimée des termes de la garantie, s'adresser au centre de services à la clientèle.

Cumpla todos los códigos locales de plomería y construcción.

Cierre los suministros de agua.

1A. Masilla de plomería

3A. Instale el tirador por el orificio central, y enrósquelo en la palanca de elevación.

6A. Introduzca las mangueras de suministro y la varilla roscada en el orificio para la grifería. Instale la grifería. Coloque la grifería. Introduzca el soporte y la arandela sobre la varilla roscada. Apriete la tuerca para fijar la grifería.

8A. Abra el suministro de agua y verifique que no haya fugas.

9A. Aplique masilla de plomería a la cara inferior de la brida.

12A. Introduzca el tirador y apriete la tuerca. Introduzca el obturador. De ser necesario, gire el perno del obturador para ajustar la altura.

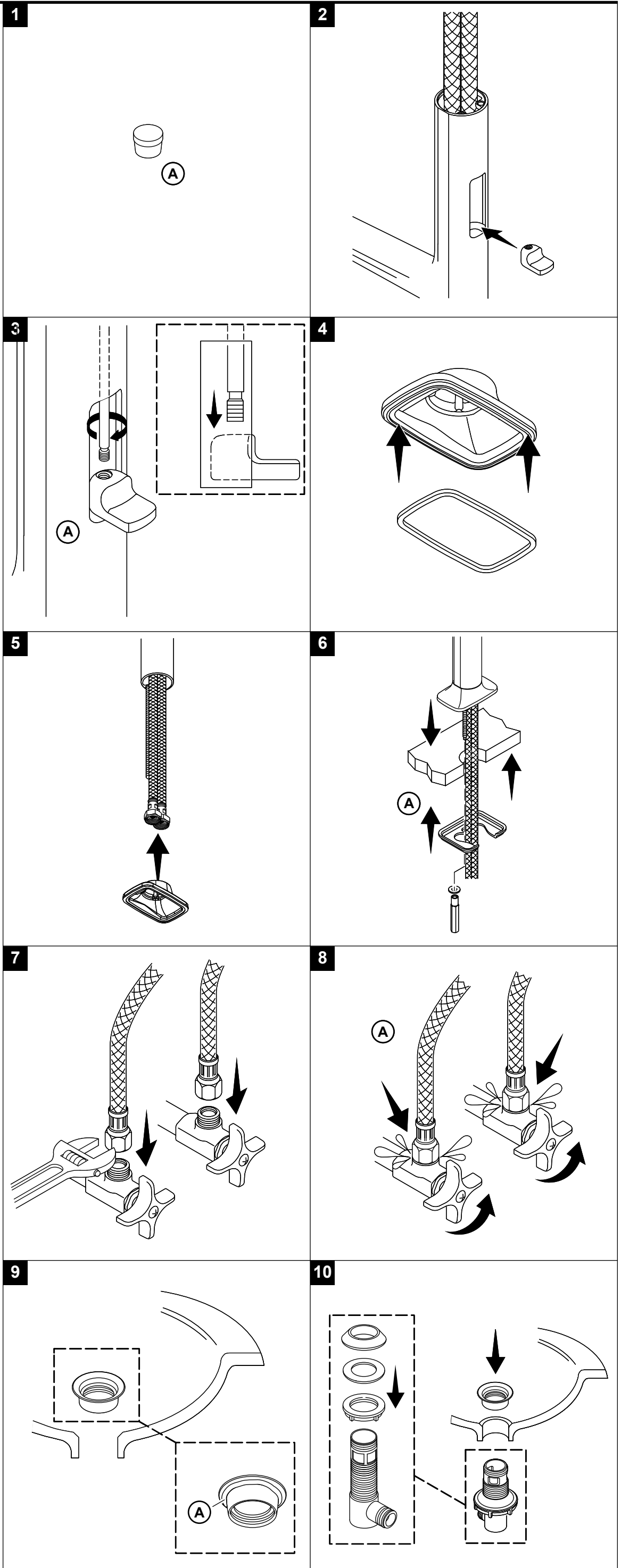
14A. Deje correr agua para eliminar los residuos.

14B Verifique que el aireador esté bien apretado en el surtidor.

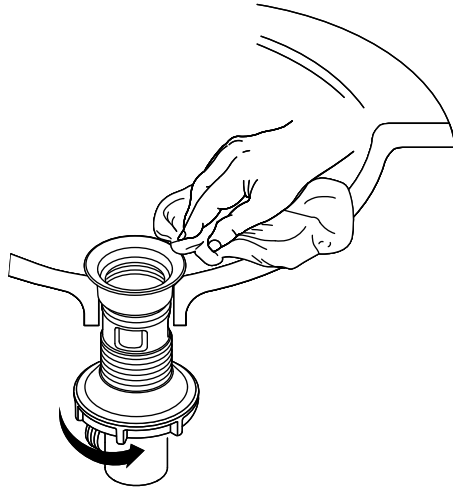
¿Necesita ayuda? Comuníquese con nuestro Centro de Atención al Cliente.

- 1-888-4-KALLISTA (1-888-452-5547)
- **Piezas de repuesto:** visite la página del producto en kallista.com
- **Cuidado y limpieza:** kallista.com/resources/product-care
- **Patentes:** kohlercompany.com/patents

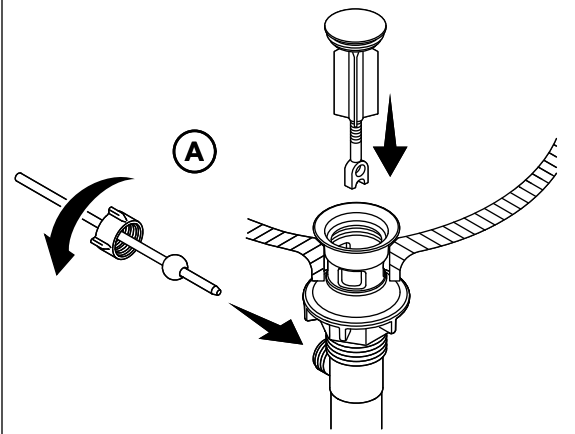
A este producto lo cubre la **garantía limitada de cinco años de KALLISTA®**, que puede consultarse en kallista.com/resources/warranty. Si lo desea, solicite al Centro de Atención al Cliente una copia impresa de los términos de la garantía.



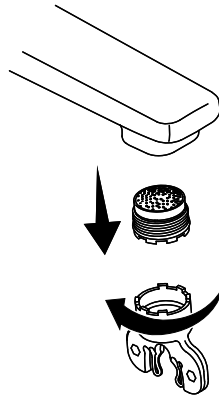
11



12



13



14

