

Record your model number:
 Noter le numéro de modèle :
 Anote su número de modelo: _____

Follow all local building codes.

1A 1/8" Drill Bit

2A. 3" (76 mm) required clearance.

3A. Measure distance between brackets.

5A. Drill 1/8" holes.

6A. Install the anchors.

8A. Install the mirror by placing the mirror brackets over the wall hangers.
 Verify that the mirror brackets are secured on the wall hangers.

Need help? Contact our Customer Care Center.

- USA/Canada: 1-800-4KOHLER (1-800-456-4537) Mexico: 001-800-456-4537
- **Service parts:** kohler.com/serviceparts
- **Care and cleaning:** kohler.com/clean
- **Patents:** kohlercompany.com/patents

This product is covered under the KOHLER® One-Year Limited Warranty, found at kohler.com/warranty. For a hardcopy of warranty terms, contact the Customer Care Center.

Respecter tous les codes locaux du bâtiment.

1A. Mèche de 1/8 po

2A. Dégagement de 3 po (76 mm) requis.

3A. Mesurer la distance entre les supports.

5A. Percer des trous de 1/8 po.

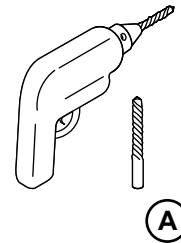
6A. Installer les chevilles d'ancrage.

8A. Installer le miroir en posant les supports du miroir pardessus les étriers muraux. Vérifier que les supports du miroir sont fixés solidement sur les étriers muraux.

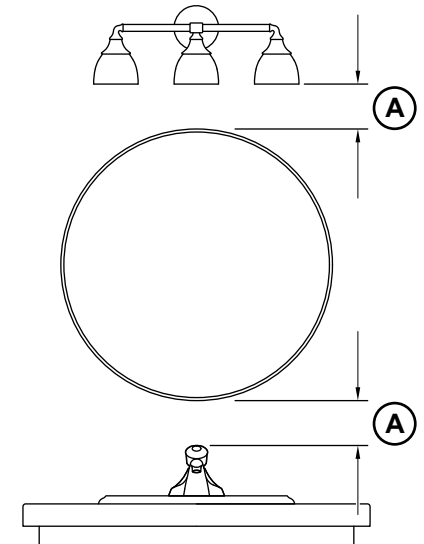
Besoin d'aide? Appeler notre centre de services à la clientèle.

- USA/Canada : 1-800-4KOHLER (1-800-456-4537) Mexique : 001-800-456-4537
- **Pièces d'entretien :** kohler.com/serviceparts
- **Entretien et nettoyage :** kohler.com/clean

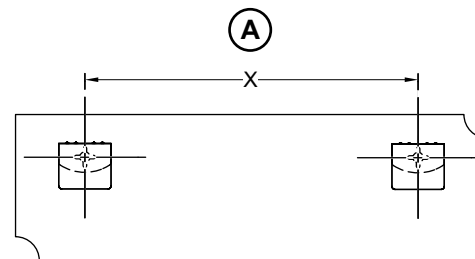
1



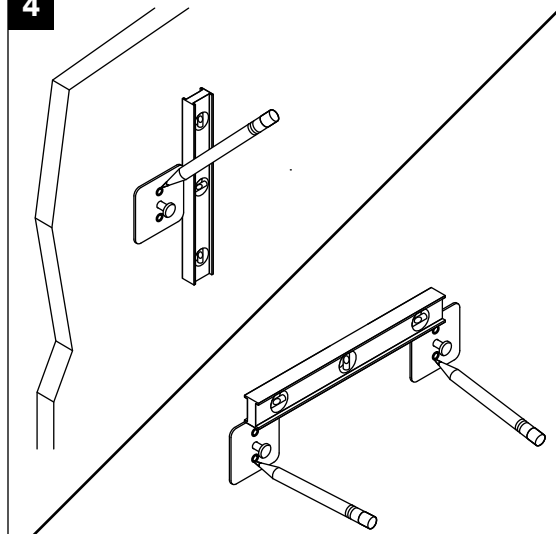
2



3



4



- **Brevets :** kohlercompany.com/patents

Ce produit est couvert sous la garantie limitée d'un an KOHLER®, fournie sur le site kohler.com/warranty. Pour obtenir une copie imprimée des termes de la garantie, s'adresser au centre de services à la clientèle.

Cumpla todos los códigos locales de construcción.

1A Broca de 1/8 pulg

2A. Espacio libre requerido: 3" (76 mm)

3A. Mida la distancia entre soportes.

5A. Taladre orificios de 1/8 pulg.

6A. Instale los anclajes.

8A. Para instalar el espejo coloque los soportes del espejo sobre los colgadores de la pared. Verifique que los soportes del espejo queden fijos en los colgadores de la pared.

¿Necesita ayuda? Comuníquese con nuestro Centro de Atención al Cliente.

- EE. UU./Canadá: 1-800-4KOHLER (1-800-456-4537) México: 001-800-456-4537

- **Piezas de repuesto:** kohler.com/serviceparts

- **Cuidado y limpieza:** kohler.com/clean

- **Patentes:** kohlercompany.com/patents

A este producto lo cubre la **garantía limitada de un año de KOHLER®**, que puede consultarse en kohler.com/warranty. Si lo desea, solicite al Centro de Atención al Cliente una copia impresa de los términos de la garantía.

