

**8608T-B1 单把厨房龙头**

**8608T-B3 单把厨房龙头**

### 安装之前

所有的资料是按最新出版的产品资料编写而成。科勒公司保留任何时候不经通知即可改变产品特性、包装或产品可供类型的权利。

说明书包括重要的安装、保养及清洁方面的内容，请把这些资料交给用户阅读。

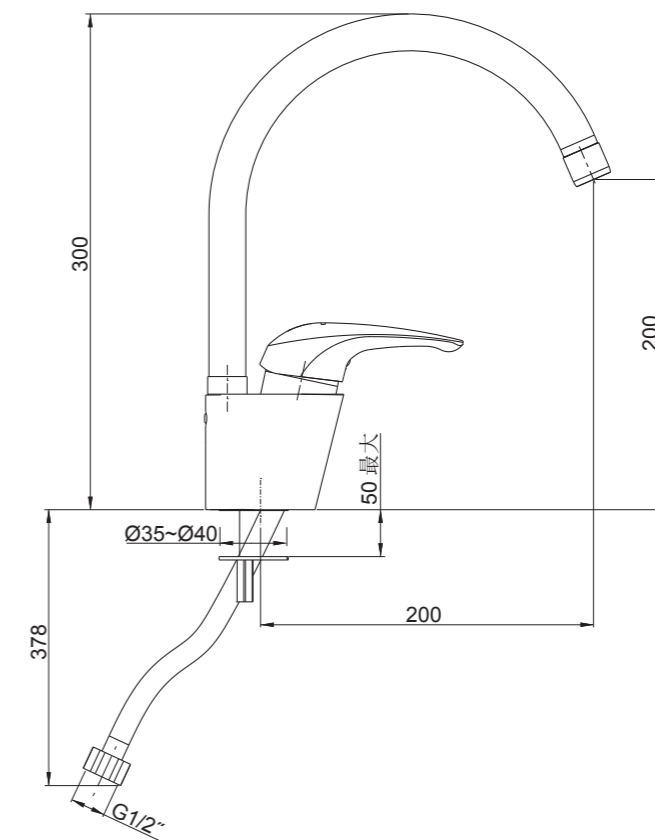
#### 注意事项：

1. 一定要先彻底冲洗供水管以清除管道中的杂质。
2. 如果是安装新的洗涤盆，可将水龙头先装到洗涤盆上。

### 使用说明

将把手轻轻提起，顺时针旋转为热水，逆时针旋转为冷水。

### 安装尺寸



## 安装步骤

### 如何安装水龙头

将出水口(1)插入水龙头出水孔，用六角扳手(3)锁紧螺钉(2)。

若因维修或其他原因，拆下软管，装回时手动拧紧即可。

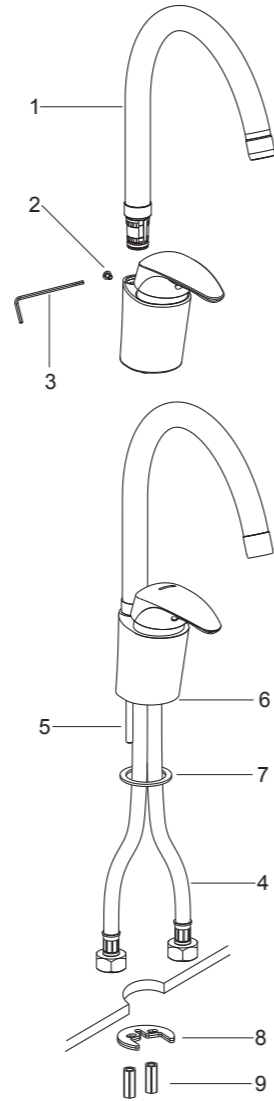
将供水软管(4)和固定螺栓(5)安装到水龙头底部(6)。

把垫圈(7)套进软管和固定螺栓上，并嵌入水龙头底盘的槽中。

把供水软管(4)插入洗涤盆的孔中，调整水龙头的位置，从洗涤盆的下方把托架(8)套入固定螺栓，并用螺母(9)上紧以固定水龙头。

如果洗涤盆还没有安装，这时可以按照洗涤盆说明书仔细安装。

将软管连接到水源上，当面对水龙头时，左边的软管连接热水。



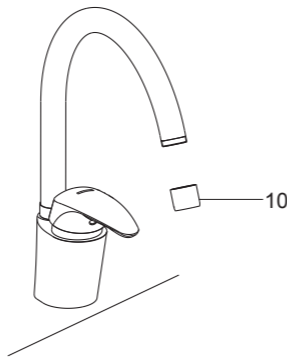
### 安装结果检查

检查并确保所有衔接处都已拧紧。

确保手柄在关的位置。

打开主要水源和排水系统，检查并修理有漏水的接口。

将起泡器(10)拆下，打开水龙头的冷热水，让水流出约一分钟以清除杂质，检查渗漏。冲洗起泡器，关闭水龙头，重新装回起泡器。



### 清洗说明

适用于所有加工处理过的表面：以中性肥皂水清洗镀层表面，再以干净软布彻底擦干整个表面，许多清洁剂，比如氨水、去污粉及洁厕灵等，会对电镀表面造成伤害，切忌使用。

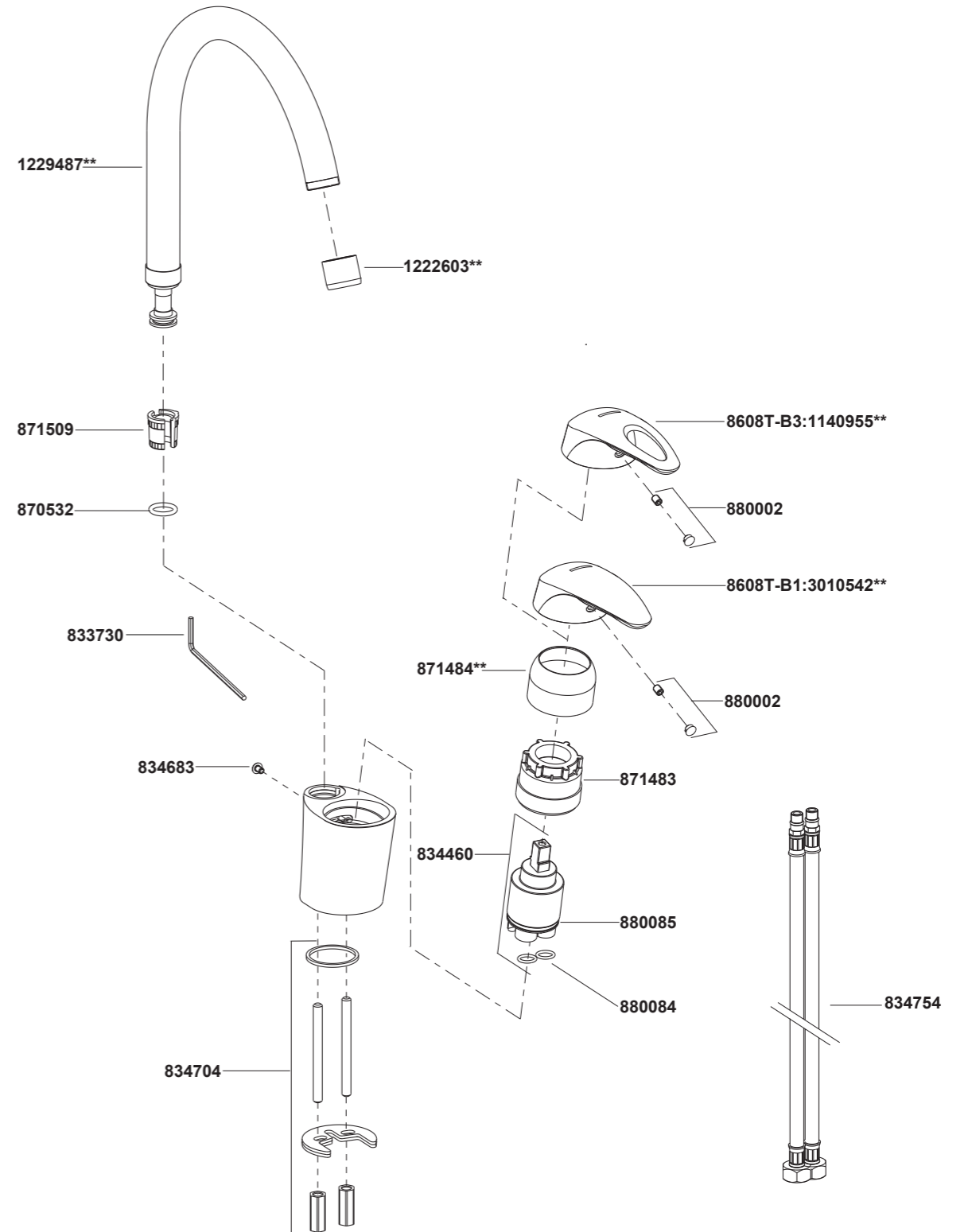
有磨损性的清洁用具或清洁剂也不可适用于科勒牌的水龙头及其配件上。

**KOHLER®**  
服务零件

卡比奥  
**CABRIOLE**

8608T-B1 单把厨房龙头

8608T-B3 单把厨房龙头



\*\*订购时请说明颜色编号