

DOUBLE TP HOLDER (W/ TRAY) / ที่ใส่กระดาษชำระแบบคู่ (มีฝาปิด)
K-29250T-*/K-29251T-*

All information is based on the latest product information available at the time of publication. Kohler Co. reserves the right to make changes in product characteristics, packaging, or availability at any time without notice.

Please leave these instructions for the consumer. They contain important information.

NOTE: These products should be located and mounted on a wall. While they can be mounted to any surface, the best results will come from a stud, concrete, or drywall mounted product.

CAUTION: Risk of personal injury. These products are not designed or intended for use as a grab bar or support bar. Do not install any of these products in any area where they are likely to be used inadvertently as a grab bar or support bar.

ข้อมูลในคู่มือนี้มาจากข้อมูลผลิตภัณฑ์ล่าสุดที่มีอยู่ในช่วงเวลาก่อพิมพ์ บริษัท ขอสงวนสิทธิ์ในมีการเปลี่ยนแปลงข้อมูลผลิตภัณฑ์ บรรจุภัณฑ์ ที่มีอยู่ โดยมีต้องแจ้งให้ทราบล่วงหน้า

คู่มือนี้มีข้อมูลสำคัญ โปรดมอบเอกสารให้กับเจ้าของผลิตภัณฑ์

ข้อสังเกต: ตำแหน่งของผลิตภัณฑ์เหล่านี้และติดตั้งบนผนัง แม้จะสามารถติดตั้งบนพื้นใดก็ได้ แต่ผลลัพธ์ที่ดีที่สุดจะมาจากผลิตภัณฑ์ที่ติดตั้งแบบสตั๊ด คอนกรีต หรือผนังเบา

ข้อควรระวัง: ความเสี่ยงต่อการบาดเจ็บส่วนบุคคล ผลิตภัณฑ์เหล่านี้ไม่ได้ออกแบบหรือออกแบบมาเพื่อเป็นราวจับ อย่าติดตั้งผลิตภัณฑ์ใดๆ เหล่านี้ในพื้นที่ใดๆ ที่อาจถูกใช้เป็นราวจับหรือแถบรองรับ โดยไม่ได้ตั้งใจ

Follow all local plumbing and building codes.

1A. Recommended Toilet Paper Holder location.

2. For TP Holder (K-29250T), verify that the provided template aligns with your product.

3A. Loosen the setscrew(s) and remove the wall mounting bracket from the TP Holder Assy.

4. Use the provided template to mark the holes. Verify that the template and marked holes are leveled.

5A. For TP Holder (K-29251T), position the TP Holder Assy on the wall and ensure that the mounting bracket is horizontally leveled.

6. Choose a drill bit according to the surface on which the product is being installed.

Drill diameter 3 mm holes to install on stud, 6 mm holes for concrete wall and 8 mm holes for drywall.

7. No plugs are required, when mounted to a wood-panel wall.

7A. Installation of concrete wall anchors: Install wall anchors into the hole and tap with hammer until it flushes with the wall.

7B. Installation of butterfly anchors to drywall:

Hold the butterfly anchor and fold the edges inside.

Insert the butterfly anchor into the drilled hole.

Stretch it with pin and tap with hammer until it flushes with the wall.

8. For TP Holder (K-29250T), position the wall mounting bracket on the wall. Use the screws provided in the accessory kit and secure the wall mounting bracket(s) to the wall.

9A. Slide the TP Holder Assy onto the mounting bracket(S), tighten the setscrew(s), and secure the TP Holder Assy to the wall.

10. For TP Holder (K-29251T), position the TP Holder Assy on the wall. Use the screws provided in the accessory kit and secure the TP Holder Assy to the wall.

ปฏิบัติตามกฎระเบียบสุขาภิบาลและอาคาร

1A. ตำแหน่งแนะนำสำหรับติดตั้งที่ใส่กระดาษชำระ

2. สำหรับที่ใส่กระดาษชำระ (K-29250T) ตรวจสอบว่าแม่แบบที่ให้มานั้นสอดคล้องกับผลิตภัณฑ์ของคุณ

3A. คลายสกรูตัวบนออก และถอดขวยึดติดผนังออกจากขวยึดที่ใส่กระดาษชำระ

4. ใช้แม่แบบที่ให้มาเพื่อทำเครื่องหมายเจาะ ตรวจสอบว่าแม่แบบและรูที่ทำเครื่องหมายไว้ นั้นอยู่ในระดับเดียวกัน

5A. สำหรับที่ใส่กระดาษชำระ (K-29251T) วางตำแหน่งขวยึดชุดที่ใส่กระดาษชำระไว้บนผนัง และตรวจสอบให้แน่ใจว่า ขวยึดนั้นได้ระดับในแนวนอน

6. เลือกดอกสว่านเจาะตามพื้นผิวที่ติดตั้งผลิตภัณฑ์ เจาะรูเส้นผ่านศูนย์กลาง 3 มม. เพื่อติดตั้งสลักเกลียว 6 มม. สำหรับผนังคอนกรีต และรู 8 มม. สำหรับผนังเบา

7. ไม่จำเป็นต้องใช้ทุก เมื่อติดตั้งกับผนังไม้

7A. การติดตั้งทุกผนังคอนกรีต: ติดตั้งทุกผนังเข้าไปในรูแล้วเคาะด้วยฆ้อน จนทุกแนบไปกับผนัง

7B. ติดตั้งทุกมีเสื่อสำหรับผนังเบา:

พับขอบของทุกมีเสื่อเข้าไปด้านใน

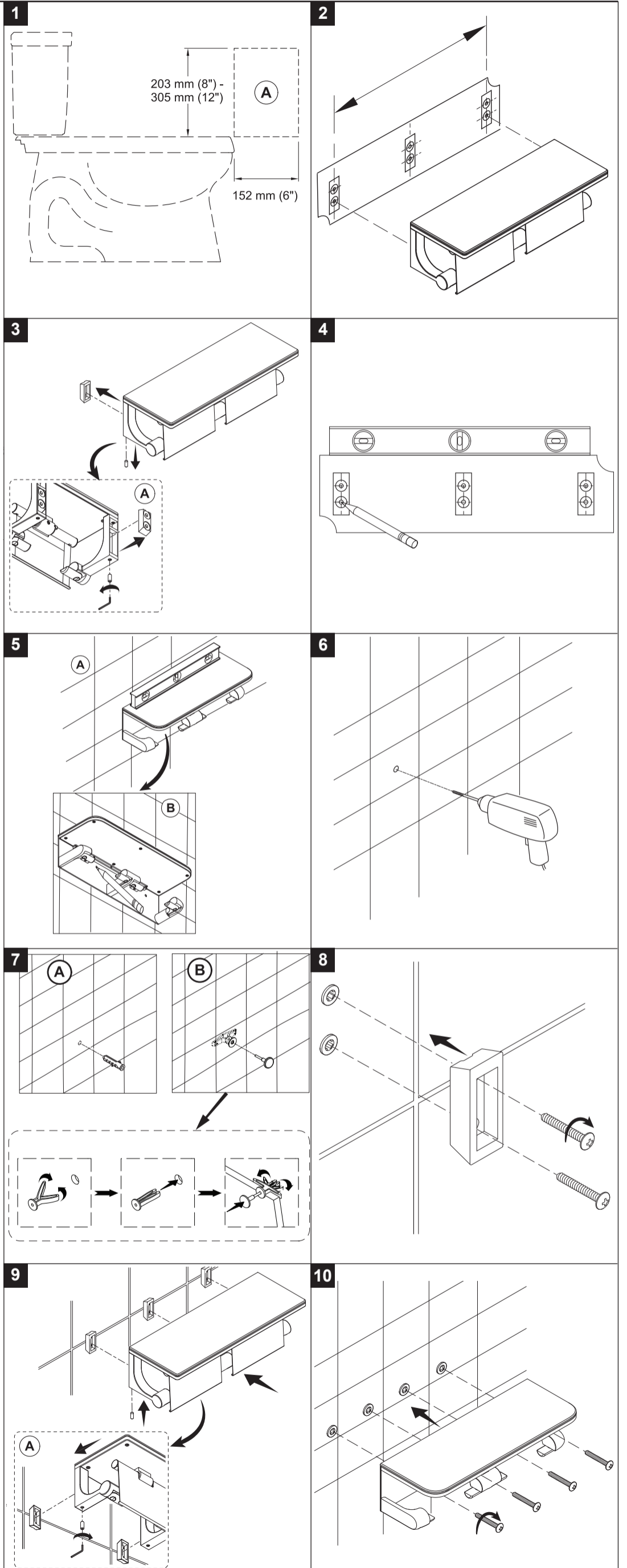
ใส่ทุกมีเสื่อเข้าไปในรูที่เจาะ

แล้วเคาะด้วยฆ้อนจนชิดผนัง

8. สำหรับที่ใส่กระดาษชำระ (K-29250T) วางตำแหน่งขวยึดติดผนังไว้บนผนัง ใช้สกรูที่ให้มาในชุดอุปกรณ์เสริมและยึดติดผนังเข้ากับผนัง

9A. เลื่อนชุดขวยึดที่ใส่กระดาษชำระเข้ากับขวยึดขันสกรูยึดให้แน่นและยึดชุดขวยึดที่ใส่กระดาษชำระเข้ากับผนัง

10. สำหรับที่ใส่กระดาษชำระ (K-29251T) วางตำแหน่งชุดที่ใส่กระดาษชำระไว้บนผนัง ใช้สกรูที่ให้มาในชุดอุปกรณ์เสริมและยึดชุดที่ใส่กระดาษชำระเข้ากับผนัง



11. Slide the cover Assy onto the TP Holder Assy and tighten the setscrew(s).
 12. Easy Installation of Paper Function for TP Holders (K-29250T/K-29251T).
 12A. **Install the Toilet Paper:** Lift the cover, and push the paper roll horizontally.
 12B. **Change the Toilet Paper:** Lift the cover, and pull out the paper roll.

ROUGH-IN (Unit: mm)

13. K-29250T-**
 14. K-29251T-**

CLEANSING AND MAINTENANCE

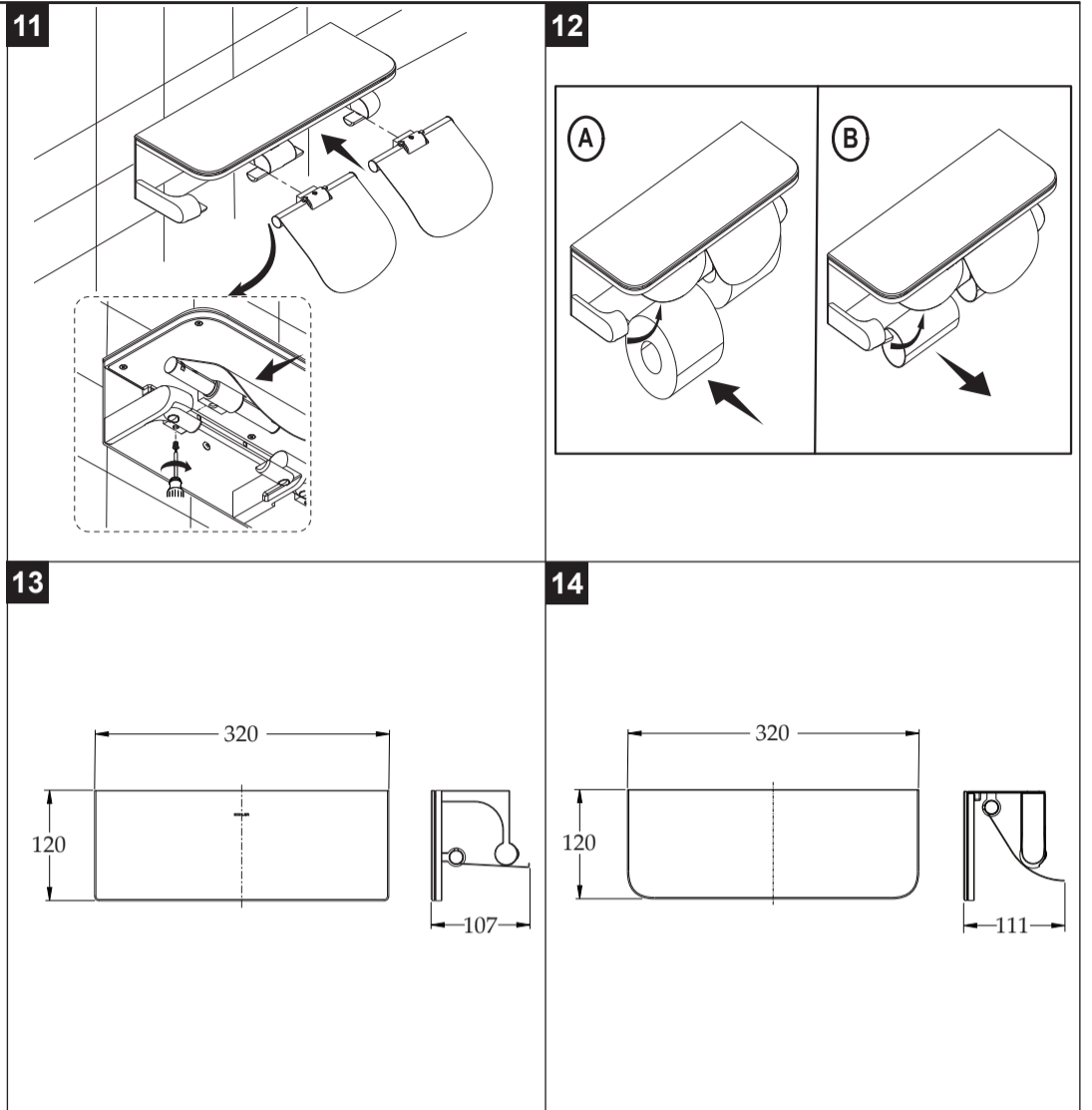
Please use mild cleaners (such as liquid cleaners and warm water) to clean the product. Do not use abrasive cleaning products or concentrated cleaners or the surface of this product may be damaged or this product may tarnish.

Please read the instructions of cleaners carefully to ensure that cleaners are suitable for this product. Before cleaning, please try to use cleaners to clean an inconspicuous part of the product. After wiping the product with cleaners, please immediately wipe and rinse the surface with water. At the same time, wipe cleaners splashed around.

Please use soft and wet sponge or cloth. Do not use abrasive cleaning materials such as brushes or scouring pads.

Need help? Contact our Customer Care Center.

- Kohler China Investment CO. LTD,
NO. 158, Jiang Chang San Road, Jing'an District,
Shanghai, Prc Post Code: 200436
- Mainland China: +(86) 800 820 2628, +(86) 400 820 2628
- www.kohler.com.cn
- KOHLER (THAIKLAND) PUBLIC COMPANY LIMITED
16th FL. Jasmine City Bldg., 2 Soi Sukhumvit 23, Sukhumvit Road,
Wattana, Bangkok 10110 Thailand
Call Center Tel. +(66) 2700 9299 Fax. +(66) 2204 6298-9
E-mail: callcenterthailand@kohler.com



11. สวมชุดฝาครอบเข้ากับชุดที่ใส่กระดาษชำระ และขันสกรูยึดให้แน่น
 12. ฟังก์ชันการติดตั้งกระดาษชำระอย่างง่ายดายเข้ากับตัวที่ใส่กระดาษชำระ (K-29250T/K-29251T)
 12A. ติดตั้งกระดาษชำระ: ยกฝาครอบขึ้น และดันม้วนกระดาษในแนวนอน
 12B. เปลี่ยนกระดาษชำระ: ยกฝาครอบขึ้น แล้วดึงม้วนกระดาษออก

ระยะเวลาติดตั้ง (หน่วย: มม.)

13. K-29250T
 14. K-29251T

การดูแลรักษาและการทำความสะอาด

โปรดใช้น้ำยาทำความสะอาดสูตรอ่อนๆ (เช่น น้ำยาทำความสะอาดและน้ำอุ่น) เพื่อทำความสะอาดผลิตภัณฑ์ อย่าใช้ผลิตภัณฑ์ทำความสะอาดที่มีฤทธิ์กัดกร่อน หรือน้ำยาทำความสะอาดแบบเข้มข้น มิฉะนั้นพื้นผิวของผลิตภัณฑ์อาจเสียหายหรือผลิตภัณฑ์อาจเสื่อมเสีย

โปรดอ่านคำแนะนำของย่ายาทำความสะอาดอย่างละเอียด เพื่อให้แน่ใจว่า น้ำยาทำความสะอาดเหมาะสมกับผลิตภัณฑ์นี้ ก่อนทำความสะอาด โปรดลองใช้น้ำยาทำความสะอาดเพื่อทำความสะอาดส่วนที่ไม่เด่นชัดของผลิตภัณฑ์ หลังจากเช็ดผลิตภัณฑ์ด้วยน้ำยาทำความสะอาดแล้ว โปรดเช็ดและล้างพื้นผิวด้วยน้ำที่

กรุณาใช้ฟองน้ำหรือผ้านุ่มและเปียก อย่าใช้วัสดุทำความสะอาดที่มีฤทธิ์กัดกร่อน เช่น แปรงขัดหรือแผ่นขัด

ต้องการความช่วยเหลือ? ติดต่อศูนย์ดูแลลูกค้าของเรา

- Kohler China Investment CO. LTD,
NO. 158, Jiang Chang San Road, Jing'an District,
Shanghai, Prc Post Code: 200436
- Mainland China: +(86) 800 820 2628, +(86) 400 820 2628
- www.kohler.com.cn
- บริษัท โคห์เลอร์ (ประเทศไทย) จำกัด (มหาชน)
ชั้น 16 อาคารจัสมิน ซิตี้, 2 ซอยสุขุมวิท 23 ถนนสุขุมวิท แขวงคลองเตยเหนือ
เขตวัฒนา กรุงเทพฯ 10110
ลูกค้าสัมพันธ์ โทร 0 2700 9299 โทรสาร 0 2204 6298-9
E-mail: callcengterthailand@kohler.com