

Installation Instructions

Installation Instructions

Record your model number:

Noter le numéro de modèle:

Anote su número de modelo: _____

Français, page 7

Español, página 13

KOHLER®

Thank You for Choosing KOHLER

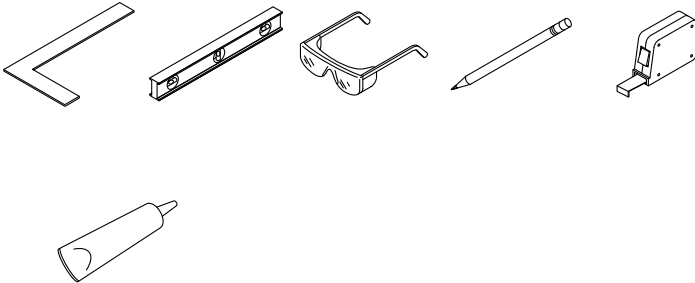
Need help? Contact our Customer Care Center.

- USA/Canada: 1-800-4KOHLER (1-800-456-4537) Mexico: 001-800-456-4537
- Service parts: kohler.com/serviceparts
- Care and cleaning: kohler.com/clean
- Patents: kohlercompany.com/patents

Warranty

This product is covered under the **KOHLER® Enameled Cast Iron Bath and Shower Base Lifetime Limited Warranty**, found at kohler.com/warranty. For a hardcopy of warranty terms, contact the Customer Care Center.

Tools and Materials



100% Silicone Sealant

Plus:

- Common Woodworking Tools and Materials
- Drop Cloth
- Furring Strips
- Metal Shims

Before You Begin



CAUTION: Risk of personal injury or product damage. Cast iron products are very heavy. Do not drop from any height. Get help lifting.



CAUTION: Risk of product damage. Do not drill into the enameled surface of the shower base.

IMPORTANT! Prior to installation remove all stickers and tape, and inspect the entire shower base. If there is any damage, do not install. Contact the Customer Care Center.

IMPORTANT! Install indoors only. Exposure to outdoor elements may degrade the product.

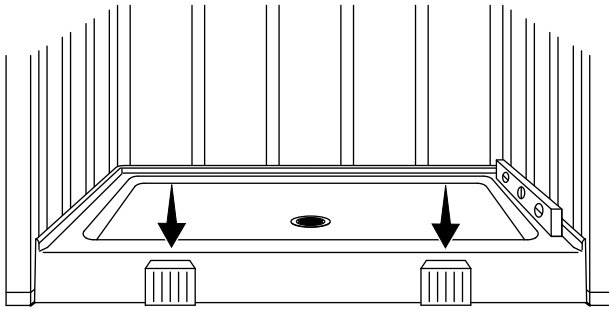
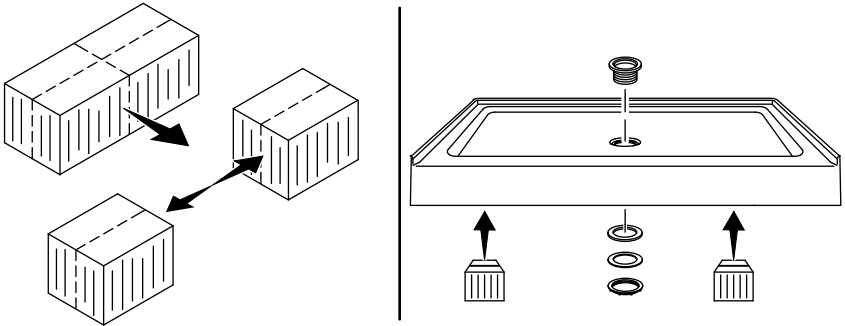
IMPORTANT! If welding is required, protect the shower base surface to prevent the deposit of metallic particulates as this may result in surface rusting once oxidized.

IMPORTANT! Construct a level subfloor that will adequately support the shower base. Do not support the shower base by the rim.

Follow all local plumbing and building codes.

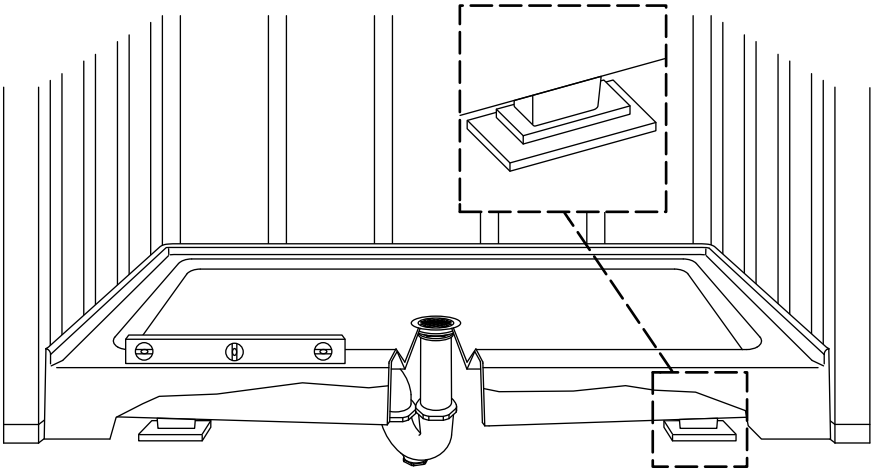
Your product may appear different than the one illustrated. The installation procedure is the same.

Position the Shower Base



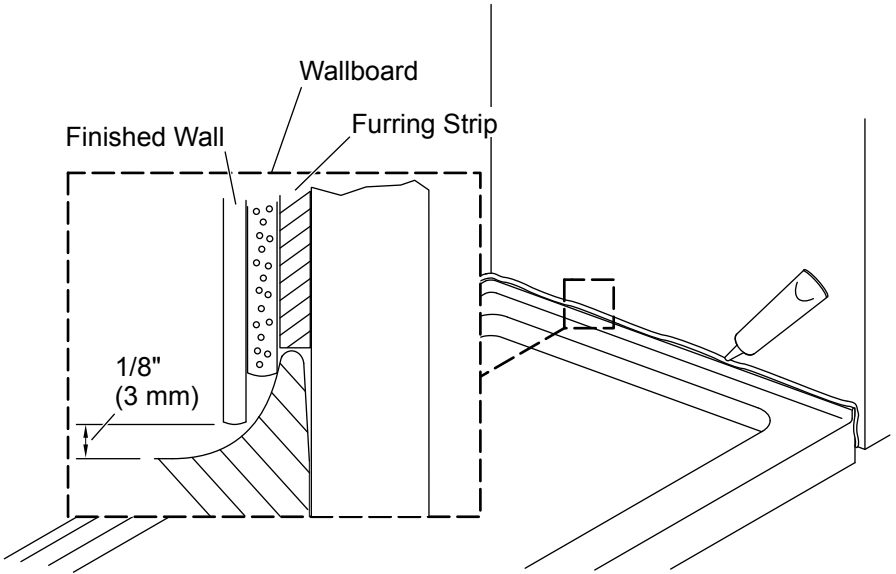
- Measure the shower base and construct a plumb stud pocket.
- Install the rough plumbing.
- Remove the cardboard installation block from the packed shower base and separate into two pieces.
- Install the drain to the shower base. Ensure a watertight seal. Push the two cardboard installation blocks onto the edge of the shower base.
- Position the shower base. **Do not drop the shower base.** Verify that the shower base is level and fully supported by the subfloor.
- Push down on the front of the shower base. The installation blocks will be cut and the shower base will rest flat on the floor.

Install the Drain



- Discard the exterior cut-off blocks. Verify that the shower base is level and fully supported by the subfloor.
- Use metal shims to level as needed.
- Clean the shower base and cover with a drop cloth. Connect the drain pipe.

Complete the Installation



- Use furring strips to make the framing flush with the flanges.
- Install water-resistant wallboard.
- Install the finished wall to within 1/8" (3 mm) of the rim.
- Apply 100% silicone sealant around the shower base where it contacts the finished walls.
- Install the finished floor. Apply 100% silicone sealant along the floor seam.

Instructions d'installation

Instructions d'installation

Merci d'avoir choisi KOHLER

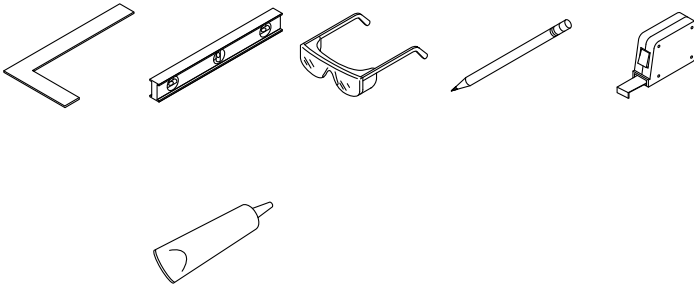
Besoin d'aide? Appeler notre centre de services à la clientèle.

- USA/Canada : 1-800-4KOHLER (1-800-456-4537) Mexique : 001-800-456-4537
- **Pièces d'entretien** : kohler.com/serviceparts
- **Entretien et nettoyage** : kohler.com/clean
- **Brevets** : kohlercompany.com/patents

Garantie

Ce produit est couvert sous la **garantie limitée à vie des bases de douche et baignoires en fonte émaillée KOHLER®**, fournie sur le site kohler.com/warranty.
Pour obtenir une copie imprimée des termes de la garantie, s'adresser au centre de services à la clientèle.

Outils et matériel



Mastic d'étanchéité à la silicone à 100 %

Plus :

- Outils et matériaux de menuiserie communs
- Toile de protection
- Tasseaux
- Cales métalliques

Avant de commencer



ATTENTION : Risque de blessures ou d'endommagement du produit. Les produits en fonte sont très lourds. Ne pas laisser tomber d'une hauteur quelconque. Obtenir de l'aide pour les soulever.



ATTENTION : Risque d'endommagement du produit. Ne pas percer dans la surface en émail de la base de douche.

IMPORTANT! Avant l'installation, retirer tous les autocollants et rubans, et inspecter la base de douche au complet. Ne pas installer si des dommages sont présents. Appeler le centre de services à la clientèle.

IMPORTANT! Installer à l'intérieur uniquement. Le produit pourrait se détériorer s'il est exposé à des éléments extérieurs.

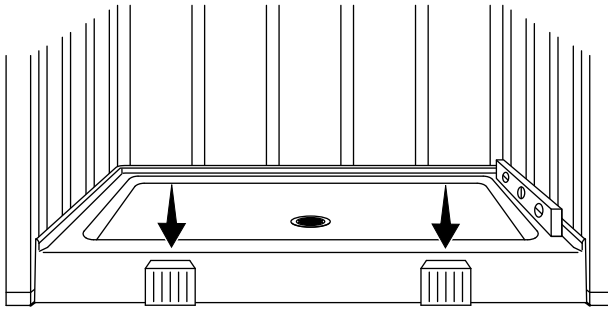
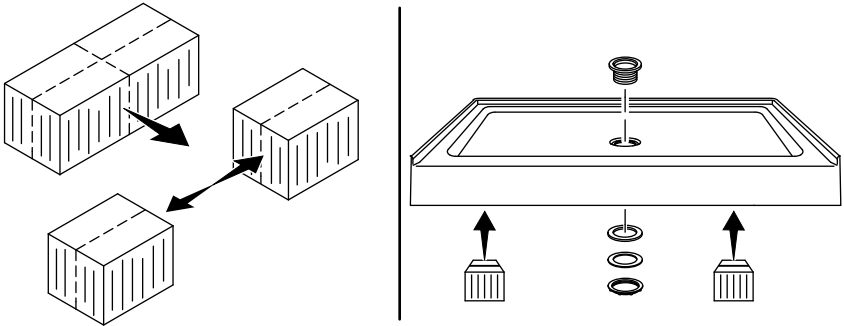
IMPORTANT! Si un soudage est nécessaire, protéger la surface de la base de douche afin d'empêcher le dépôt de particules métalliques, étant donné que cela pourrait rouiller la surface après oxydation.

IMPORTANT! Construire un sous-plancher nivelé qui supporte la base de douche de manière adéquate. Ne pas soutenir la base de douche par le rebord.

Respecter tous les codes de plomberie et de bâtiment locaux.

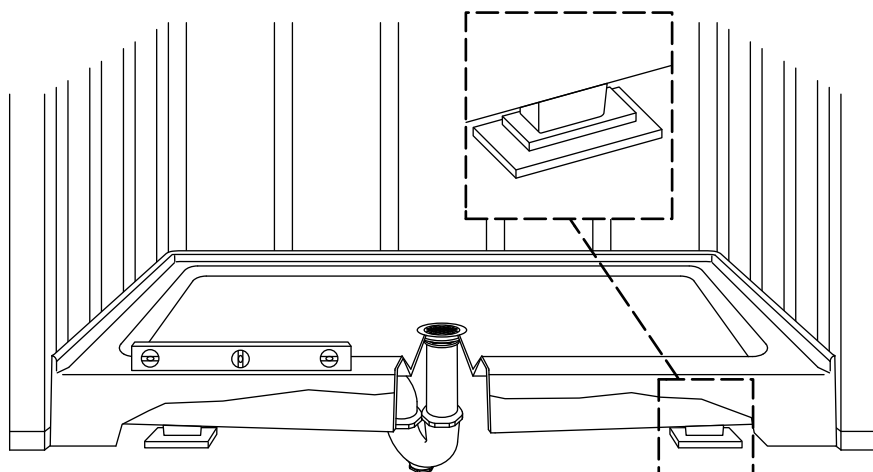
Le produit en question peut être différent de celui qui est illustré. La procédure d'installation reste la même.

Positionner la base de douche



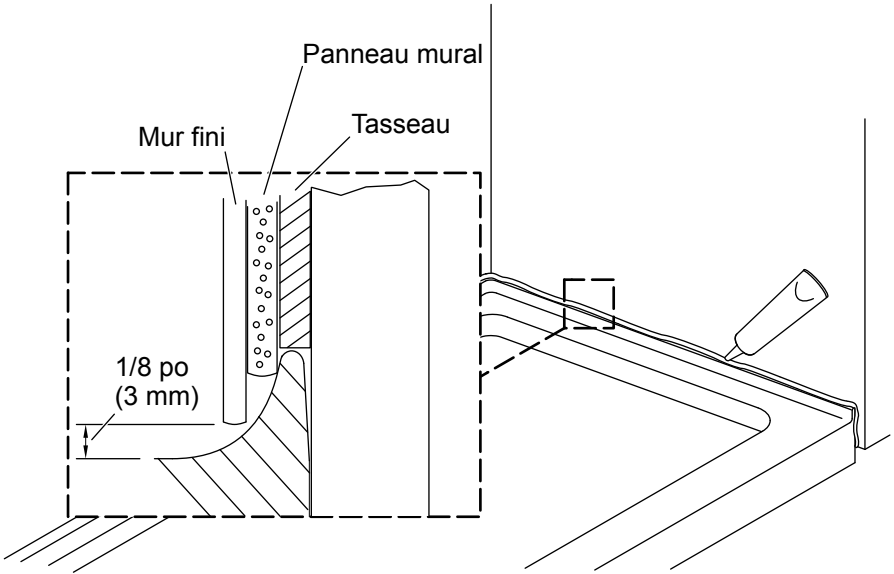
- Mesurer la base de douche et construire une poche pour montants d'aplomb.
- Installer la tuyauterie de raccordement.
- Retirer le bloc d'installation en carton de la base de douche emballée et séparer en deux morceaux.
- Installer le drain sur la base de douche. Assurer un joint étanche à l'eau. Pousser les deux blocs d'installation en carton sur le rebord de la base de douche.
- Positionner la base de douche. **Ne pas laisser tomber la base de douche.** Vérifier que la base de douche est de niveau et entièrement supportée par le sous-plancher.
- Pousser vers le bas sur l'avant de la base de douche. Les blocs d'installation seront coupés et la base de douche reposera à plat sur le plancher.

Installer le drain



- Jeter les blocs coupés extérieurs. Vérifier que la base de douche est de niveau et entièrement supportée par le sous-plancher.
- Utiliser des cales métalliques pour niveler selon les besoins.
- Nettoyer la base de douche et la recouvrir d'une toile de protection. Raccorder le tuyau d'évacuation.

Terminer l'installation



- Utiliser des tasseaux pour faire en sorte que le cadre soit à ras des brides.
- Installer le panneau mural hydro-résistant.
- Installer le mur fini dans un rayon de 1/8 po (3 mm) du rebord.
- Appliquer du mastic d'étanchéité à la silicone à 100 % autour de la base de la douche, à l'endroit où elle entre en contact avec les murs finis.
- Installer le plancher fini. Appliquer du mastic d'étanchéité à la silicone à 100 % le long du joint du plancher.

Instrucciones de instalación

Instrucciones de instalación

Gracias por elegir productos KOHLER

¿Necesita ayuda? Comuníquese con nuestro Centro de Atención al Cliente.

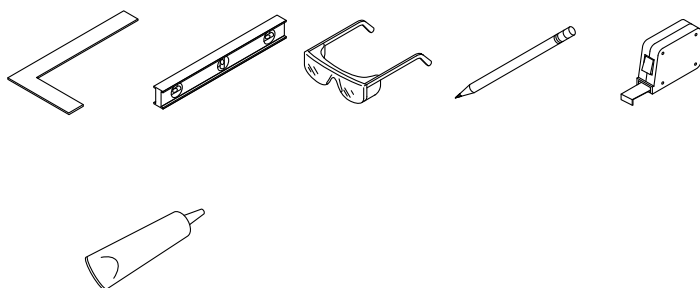
- EE. UU./Canadá: 1-800-4KOHLER (1-800-456-4537) México: 001-800-456-4537
- **Piezas de repuesto:** kohler.com/serviceparts
- **Cuidado y limpieza:** kohler.com/clean
- **Patentes:** kohlercompany.com/patents

Garantía

A este producto lo cubre la **garantía limitada de por vida para bañeras y bases de ducha de hierro fundido esmaltado de KOHLER®**, que puede consultarse en kohler.com/warranty. Si lo desea, solicite al Centro de Atención al Cliente una copia impresa de los términos de la garantía.

Herramientas y materiales

ES





Sellador 100 % de silicona

Más:

- Herramientas y materiales comunes de trabajo en madera
- Lona
- Listones de enrasar
- Cuñas metálicas

Antes de comenzar

 **PRECAUCIÓN: Riesgo de lesiones personales o de daños al producto.** Los productos de hierro fundido son muy pesados. No los deje caer desde ninguna altura. Pida ayuda para levantarlos.

 **PRECAUCIÓN: Riesgo de daños al producto.** No taladre en la superficie esmaltada de la base de la ducha.

¡IMPORTANTE! Antes de la instalación, retire todas las calcomanías y las cintas adhesivas y revise toda la base de la ducha. Si encuentra algún daño, no haga la instalación. Comuníquese con el Centro de Atención al Cliente.

¡IMPORTANTE! Solo instale este producto en interiores. La exposición al ambiente al aire libre podría degradar el producto.

¡IMPORTANTE! Si es necesario soldar proteja la superficie de la base de la ducha para evitar que se depositen partículas metálicas, ya que estas podrían ocasionar que la superficie se oxidara.

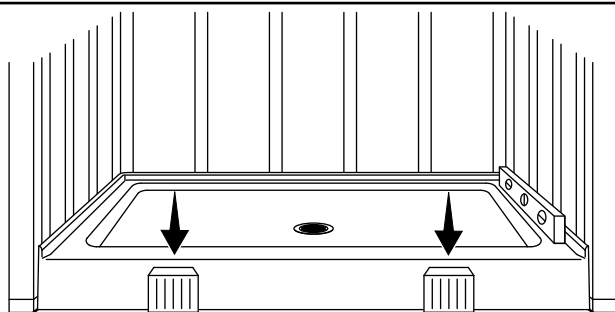
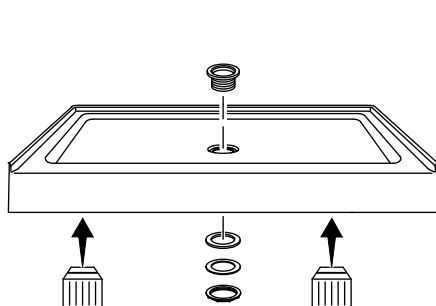
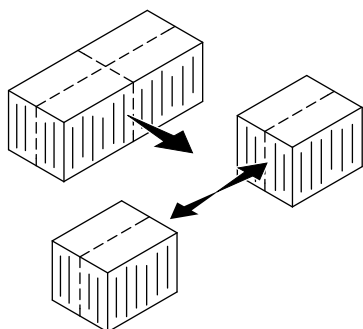
¡IMPORTANTE! Construya un subpiso nivelado que soporte adecuadamente la base de la ducha. No apoye la base de la ducha sobre el reborde.

Cumpla todos los códigos locales de plomería y construcción.

Es posible que su modelo parezca distinto al ilustrado. El procedimiento de instalación es el mismo.

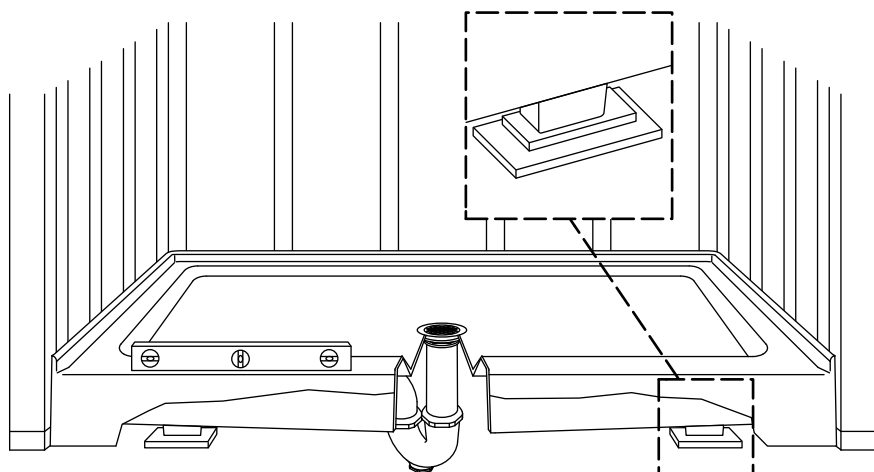
Coloque la base de ducha

ES



- Mida la base de la ducha y construya un encajonado de postes a plomo.
- Instale el tendido de plomería.
- Retire el bloque de instalación de cartón de la base de la ducha empacada, y sepárelo en 2 partes.
- Instale el desagüe a la base de la ducha. Asegúrese de que el sello sea hermético. Encaje los 2 bloques de cartón en el borde de la base de la ducha.
- Coloque la base de la ducha. **No deje caer la base de la ducha.** Verifique que la base de la ducha esté nivelada y bien soportada por el subpiso.
- Empuje hacia abajo en la parte de enfrente de la base de la ducha. Los bloques de instalación se cortarán y la base de la ducha quedará descansando sobre el piso.

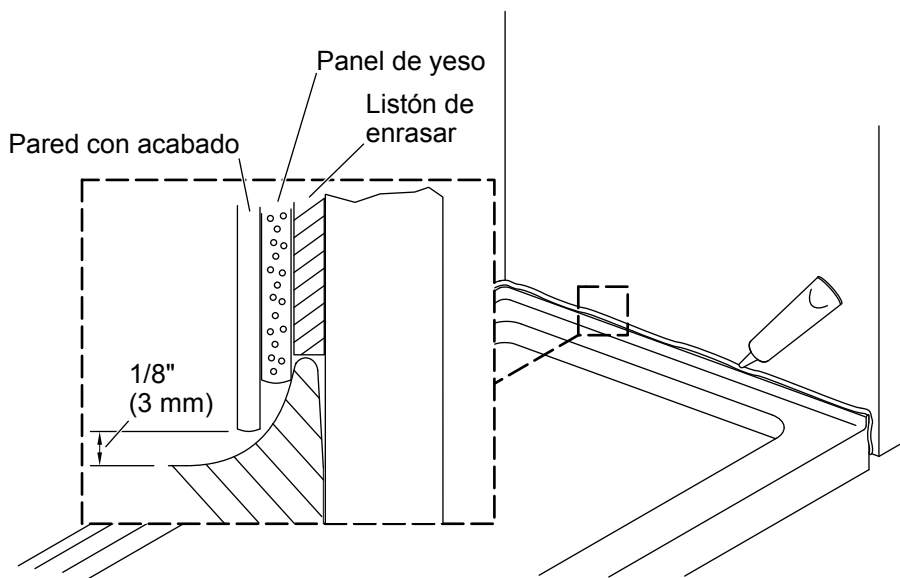
Instale el desagüe



- Deseche los recortes exteriores de los bloques. Verifique que la base de la ducha esté nivelada y bien soportada por el subpiso.
- Utilice cuñas de metal para nivelar, según sea necesario.
- Limpie la base de la ducha y cúbrala con una lona. Conecte la tubería de desagüe.

Complete la instalación

ES



- Utilice listones de enrasar para que la estructura de madera quede al ras con las pestañas.
- Instale panel de yeso resistente al agua.
- Instale la pared acabada hasta 1/8" (3 mm) del borde.
- Aplique sellador 100 % de silicona alrededor de la base de la ducha, donde hace contacto con las paredes acabadas.
- Instale el piso acabado. Aplique sellador 100 % de silicona a lo largo de la unión con el piso.

USA/Canada: 1-800-4KOHLER (1-800-456-4537)
Mexico: 001-800-456-4537
kohler.com

THE BOLD LOOK
OF **KOHLER**®

©2022 Kohler Co.



1522200-2

1522200-2-A