

# Installation Instructions

## In-Wall Tank and Carrier

Record your model number:  
Noter le numéro de modèle:  
Anoté su número de modelo: \_\_\_\_\_

Français, page 13  
Español, página 25

**KOHLER**<sup>®</sup>

# Thank You for Choosing KOHLER

---

Need help? Contact our Customer Care Center.

- USA/Canada: 1-800-4KOHLER (1-800-456-4537) Mexico: 001-800-456-4537
- Service parts: [kohler.com/serviceparts](http://kohler.com/serviceparts)
- Care and cleaning: [kohler.com/clean](http://kohler.com/clean)
- Patents: [kohlercompany.com/patents](http://kohlercompany.com/patents)

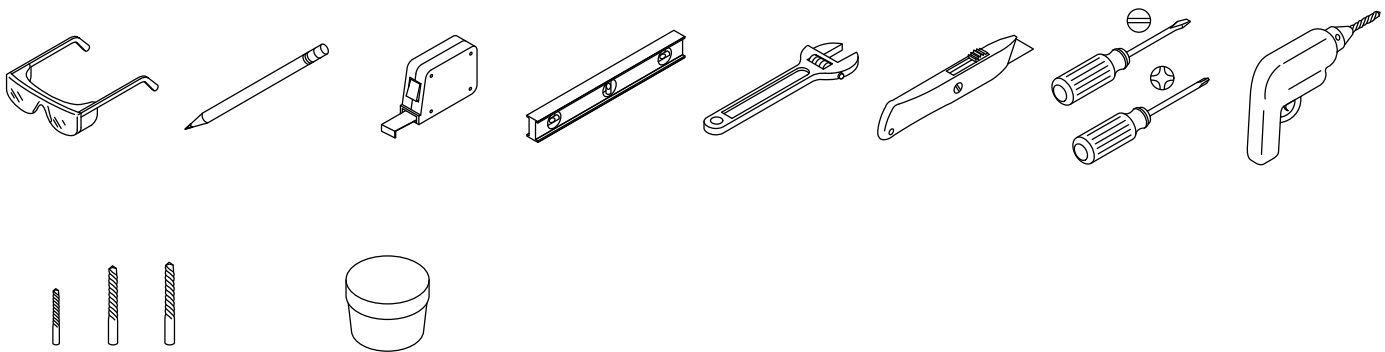
## Warranty

---

This product is covered under the **KOHLER® Toilets and Seats Limited Warranty**, found at [kohler.com/warranty](http://kohler.com/warranty). For a hardcopy of warranty terms, contact the Customer Care Center.

## Tools and Materials

---



Assorted Drill Bits Silicone Plumbers Grease

### Plus:

- Woodworking Tools and Materials
- 3/8" x 2-1/2" (64 mm) Min Lag Bolts
- 3/8" x 2" (51 mm) Min Concrete Expansion Bolts (for concrete subflooring)
- 1/4 Turn, 1/2 NPT Supply Shut-off with 7/8" (22 mm) or Shorter Handle (BrassCraft® G23341X C1 or equivalent)
- Assorted Electrical Tools (Optional)

## Before You Begin

---

**IMPORTANT!** 2x4 framing or larger is required for this installation.

**IMPORTANT!** The water temperature in the tank must remain between 33°F (0.5°C) and 80°F (26.6°C) to avoid freezing and condensation. If installing on an exterior wall, provide adequate insulation to help maintain the temperature within this range.

**IMPORTANT!** For installation in Mexico, the minimum water inlet pressure is 20 psi (137.9 kPa). The maximum water inlet pressure is 80 psi (551.6 kPa).

**NOTE:** If 2x6 framing is used, the waste outlet can be set at an angle of 45 degrees in either direction.

**NOTE:** Verify that the in-wall tank will deliver the correct amount of water needed for the toilet bowl selected.

During installation, verify that the inlet tube connections and gaskets remain fully engaged to ensure a watertight seal.

Follow all local plumbing and building codes.

### Waste Outlet Pipe Information

#### 4" PVC

**IMPORTANT!** Verify that the height of the waste outlet pipe is sufficient so the rubber ribs on the adapter will be fully inserted into the waste outlet pipe.

The 4" PVC waste outlet pipe is wider than the stud pocket in a 2x4 installation. This requires carving out the wall material on both sides of the installation wall to fit the waste pipe.

The center of a 4" PVC waste outlet pipe should follow the guidelines provided in the "Install Framing and Waste Outlet" section.

#### 3" PVC

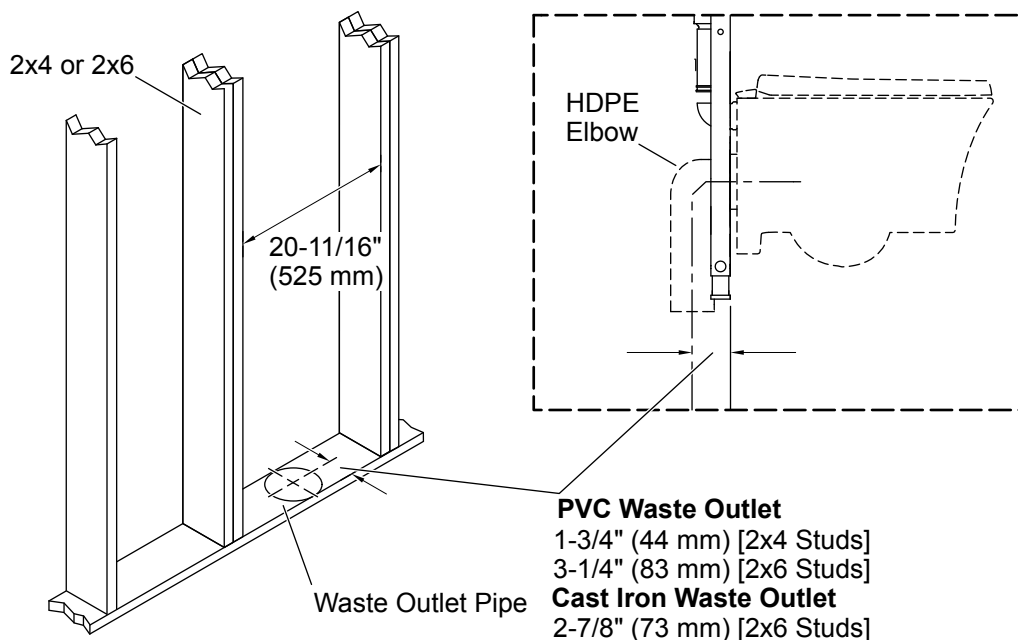
A PVC or flexible coupler may be wider than the stud pocket in a 2x4 installation. This requires carving out the wall material on both sides of the installation wall to fit the waste pipe.

The center of a 3" PVC waste outlet pipe should follow the guidelines provided in the "Install Framing and Waste Outlet" section.

#### Cast Iron

A cast iron waste pipe will not be centered inside 2x4 framing, and will protrude beyond the back of the stud pocket. Use 2x6 framing or build a chase behind 2x4 framing for cast iron waste pipes.

# 1. Install Framing and Waste Outlet



**IMPORTANT!** The waste outlet pipe dimension from the front edge of the framing to the outlet pipe center is critical to this installation. Refer to the illustration above, and see the waste pipe installation options in "Before You Begin" for more details.

**NOTE:** Refer to the product specification sheet for more details and for roughing-in dimensions.

**NOTE:** The waste outlet pipe may need to be relocated for this installation.

**NOTE:** An HDPE elbow is supplied with this product. A cast iron elbow may be required by code in some areas. The height of the toilet waste pipe may need to be adjusted if a cast iron elbow is used.

**NOTE:** Use double studs on either side of the stud pocket.

Construct the stud pocket according to the dimensions shown.

The waste outlet centerline location will vary depending upon the waste outlet pipe option chosen. The centerline will be:

1-3/4" (44 mm) for 2x4 framing with a HDPE waste outlet

3-1/4" (83 mm) for 2x6 framing with a HDPE waste outlet

2-7/8" (73 mm) for a cast iron waste outlet measured from the front edge of the framing

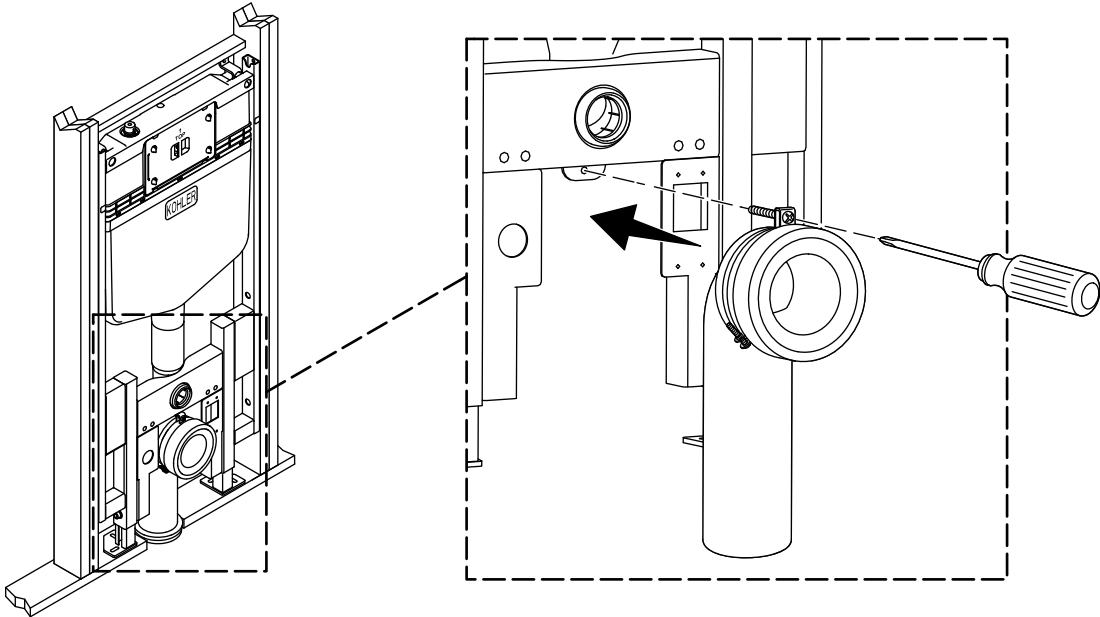
**4" PVC:** Install the supplied rubber-ribbed adapter onto the carrier's HDPE elbow, and insert the elbow into the 4" PVC waste outlet pipe.

**3" PVC:** Couple to the HDPE elbow of the carrier using a flexible coupler.

**Cast Iron:** Install a cast iron waste pipe according to established installation methods.

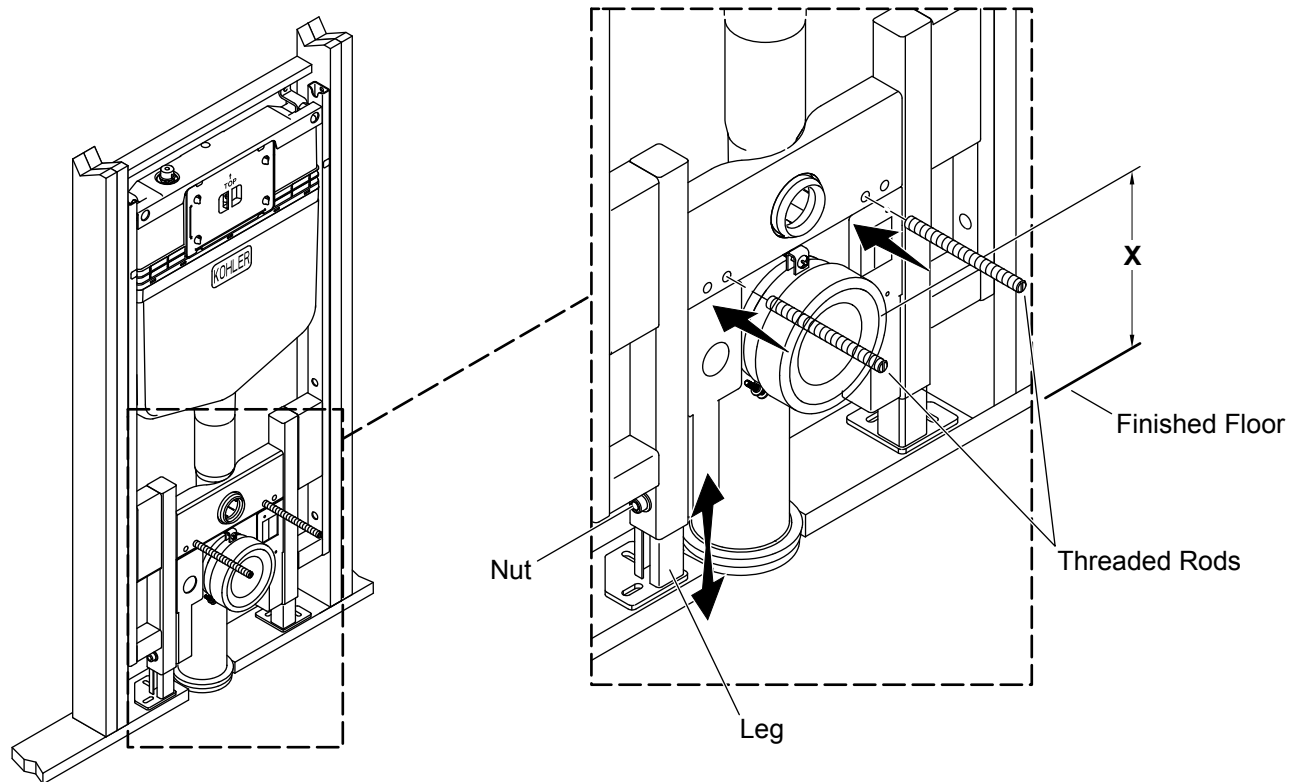
## 2. Prepare the Carrier

---



□ Secure the HDPE elbow to the carrier.

### 3. Adjust the Carrier Height



**IMPORTANT!** If the carrier has not been adjusted correctly, the bowl rim height may not be compliant with applicable codes. If the bowl height is not correct, the finished wall will need to be removed to make the required adjustments.

**NOTE:** The minimum rim height is 15" (381 mm) when the finished floor is even with the bottom of the carrier legs. The maximum rim height is 23" (584 mm) when the legs are fully raised. The carrier can be adjusted up to 8" (203 mm), with 6" (152 mm) or less of adjustment sufficient in most installations.

- Move the carrier into place in the stud pocket.
- Temporarily secure the carrier in place so that the carrier will not fall.
- Install the threaded rods several turns into the carrier.
- Measure "X" from the finished floor to the center of the outlet pipe.
- On the toilet that will be installed, measure from the center of the toilet outlet to the toilet rim.
- Add the "X" measurement to the toilet outlet measurement to determine the height of the toilet rim from the finished floor.
- Loosen the nuts that secure the legs to the carrier.

**NOTE:** As the carrier is lowered, verify that the elbow aligns with the waste outlet pipe.

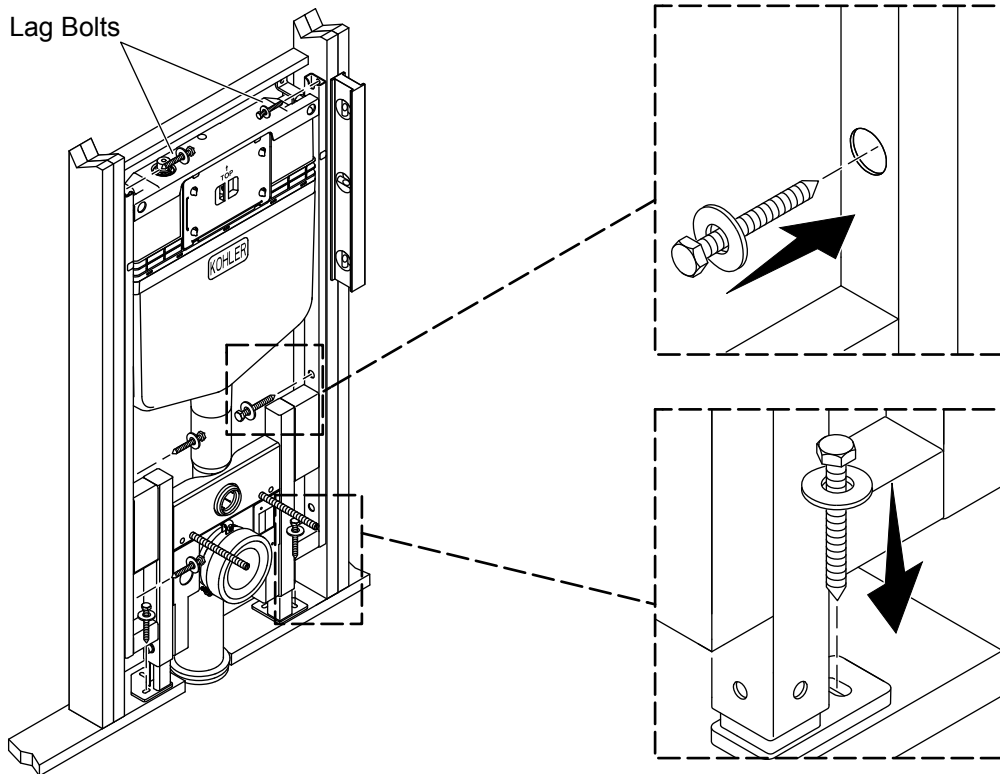
**NOTE:** If applicable, confirm that the gasket on the elbow stays correctly positioned as it enters the waste outlet pipe.

**NOTE:** If a cast iron elbow is required, make the connections following all applicable codes.

- Adjust the carrier until the desired height is reached. Use a wrench to securely tighten the nuts to secure the legs in place.

## 4. Install the Carrier

---



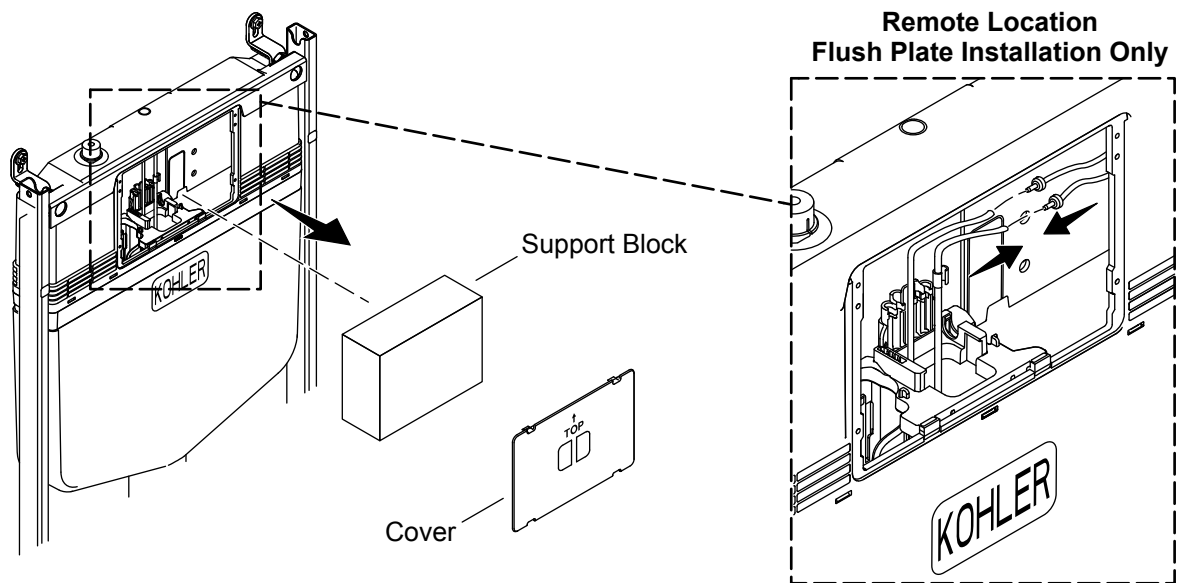
- Align the front of the frame flush or no more than 1/16" (2 mm) behind the face of the studs. If the frame protrudes past the face of the studs, the wall material can be damaged. If the front of the frame is recessed too far, the bowl will not be fully supported and may move during use.
- Verify that the front of the carrier is plumb.
- Mark the hole locations for the six lag bolts, one for each foot and two on each side of the carrier.
- Drill pilot holes (remove the carrier if needed) at the marked locations.

**NOTE:** If the carrier is installed onto a concrete subfloor, use concrete expansion bolts (not supplied) when securing the feet of the carrier.

- Secure the carrier to the support studs using 3/8" x 2-1/2" (64 mm) long (minimum) lag bolts (not supplied), one at each location.

## 5. Remove the Support Block

---

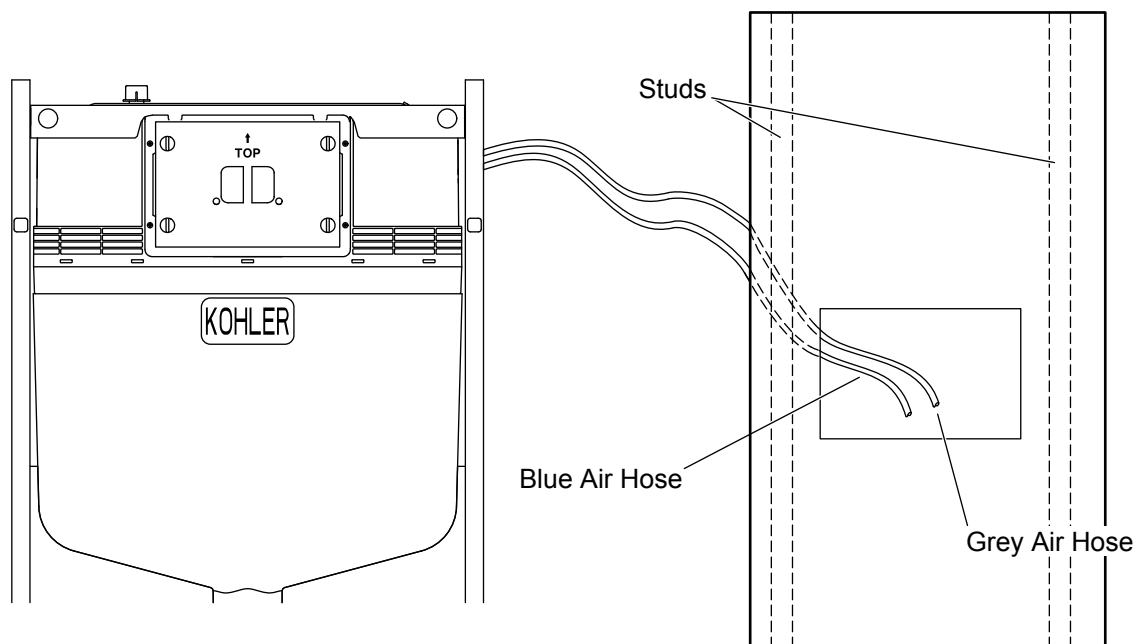


- Remove the cover from the tank.
- Remove the support block from inside the tank and discard.
- Remote Location Flush Plate Installation Only:** Connect the blue and grey flush hoses to the blue and grey remote flush hoses.
- Reinstall the cover onto the tank.



## 6. Remote Location Flush Plate Installation

---

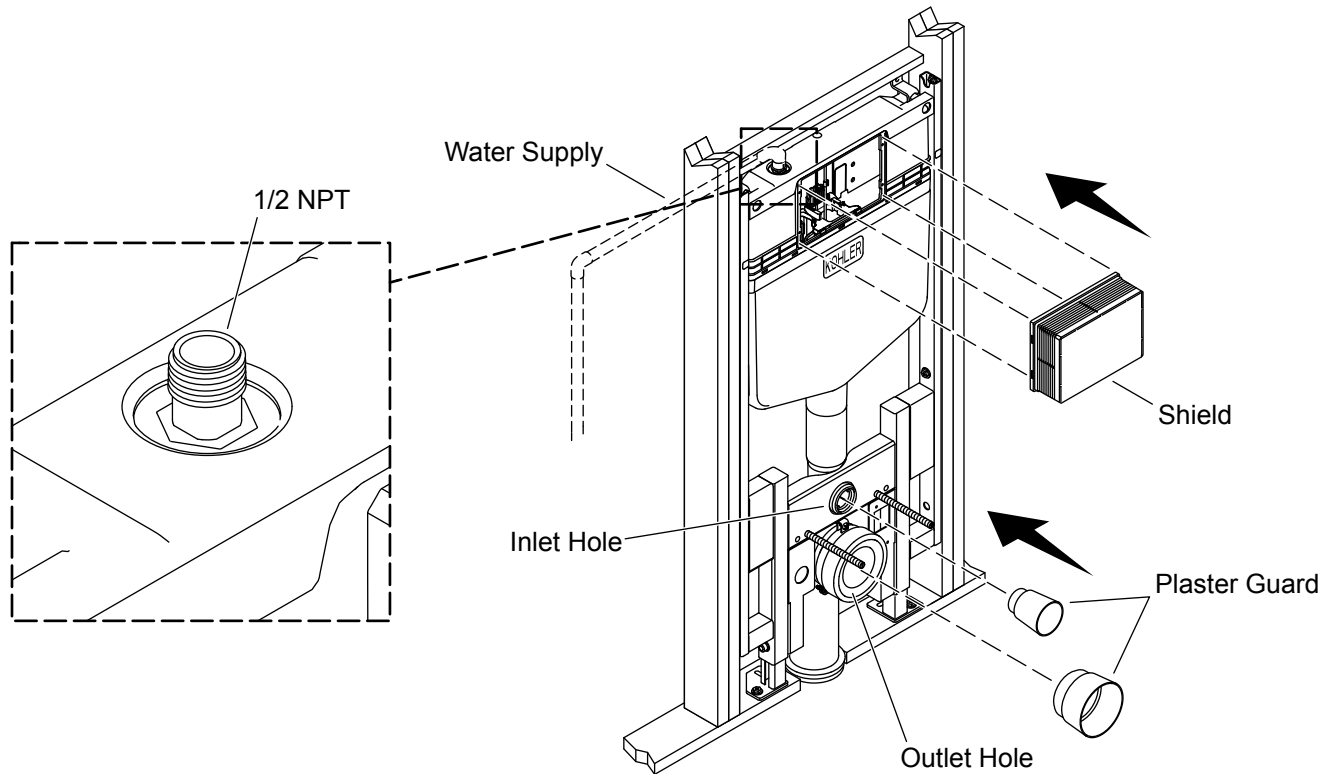


**NOTE:** If not installing the flush plate remotely, proceed to the next section.

- Cut out a section of wall where the flush plate will be installed.
- Route the blue and grey air hoses from the tank to the cutout section of wall.
- Follow the installation instructions packed with the flush plate to install the flush plate.

## 7. Install the Water Supply and Plaster Guards

---



**NOTE:** The tank valve inlet uses 1/2 NPT threads.

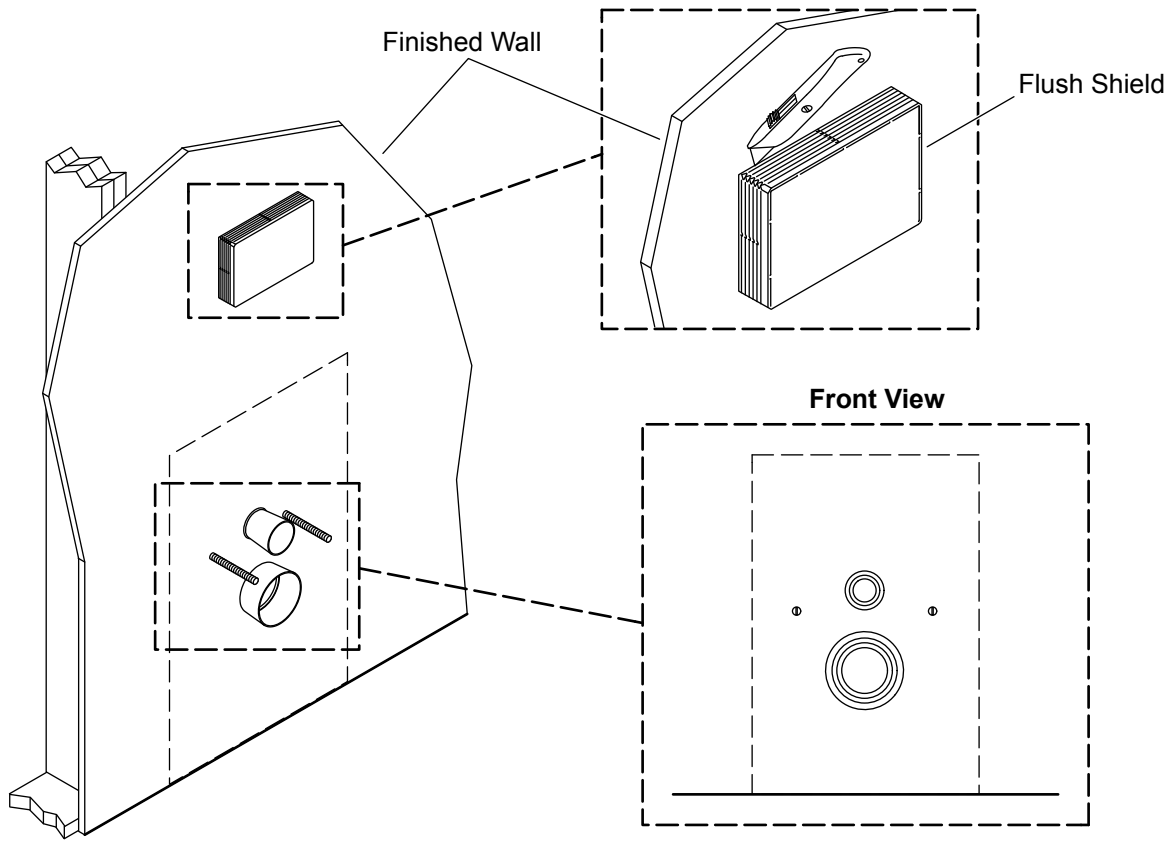
- Install and connect the water supply line.

### Install the Plaster Guards

**NOTICE:** Remaining parts are required for the bowl installation. Retain these parts.

- Insert the plaster guards into the carrier inlet and outlet holes.
- Place the actuator frame locking pins and bowl nut, washer, and cap set inside the flush shield to retain them until the finished wall is complete.
- Align the flush shield over the flush valve opening. Snap the flush shield into place.

## 8. Install the Finished Wall



**CAUTION: Risk of product damage.** Do not puncture the water tank with fasteners. Use the template to determine fastener locations for securing the finished wall. Hang this template on the flush shield to identify the tank location.

**IMPORTANT!** Gypsum board may compromise the load strength of the toilet installation. Kohler Co. recommends the use of cement board or tile backer board for the wallboard backing.

**NOTE:** The total wall thickness should not exceed 2-3/4" (70 mm).

- Hang the provided template on the flush shield to identify the tank location.
- Install cement board.
- Install the finished wall.
- Use a sharp utility knife to carefully trim the flush shield even with the finished wall.

**NOTICE:** Retrieve and retain the actuator frame locking pins and bowl nut, washer, and cap set from inside the flush shield.

- Discard the trimmed off portion of the shield.
- Install the toilet using the installation instructions packed with the toilet.
- Install the flush plate using the installation instructions packed with the flush plate.

## Troubleshooting

This troubleshooting guide is for general aid only. For service and installation issues or concerns, call 1-800-4KOHLER.

Symptoms	Probable Cause	Recommended Action
1. Poor flush.	<p><b>A.</b> Water level is too low.</p> <p><b>B.</b> Improper drain line venting.</p> <p><b>C.</b> Poorly adjusted rod.</p>	<p><b>A.</b> Raise the tank water level to the marked waterline. Turn the blue knob on the fill valve clockwise.</p> <p><b>B.</b> Install venting according to code.</p> <p><b>C.</b> Verify that the threaded rods behind the faceplate make contact with the flush buttons. If they do not make contact, thread the rods out to the correct length, and tighten the nuts to lock the rods in place.</p>
2. Fill valve does not shut off.	<p><b>A.</b> Water level is too high.</p> <p><b>B.</b> Flush valve gasket or flush valve are damaged.</p> <p><b>C.</b> Flush valve is sticking open.</p>	<p><b>A.</b> Lower the tank water level to the marked waterline. Turn the blue knob on the fill valve counterclockwise.</p> <p><b>B.</b> Replace the flush valve gasket or flush valve as necessary.</p> <p><b>C.</b> Check the flush valve and actuating mechanism for free movement. Push button actuators should raise the levers and then spring back without force. Replace components as necessary.</p>
3. Leaks from behind the bowl.	<p><b>A.</b> Gaskets are not positioned correctly.</p>	<p><b>A.</b> Remove the bowl and inspect all the gaskets. Reposition the gaskets if needed. Lubricate the gaskets so they slide over the mating part they seal. Reinstall the bowl, making sure the gaskets stay in the correct position.</p>
4. The carrier and bowl flex when used.	<p><b>A.</b> Insufficient support for the frame.</p>	<p><b>A.</b> Add additional support members, and mount the frame with 3/8" or larger lag bolts.</p>
5. No water flow.	<p><b>A.</b> The supply stop located in the tank is closed.</p> <p><b>B.</b> There is an obstruction in the waterline.</p> <p><b>C.</b> Fill valve debris screen is plugged.</p>	<p><b>A.</b> Open the supply stop (located on the left side).</p> <p><b>B.</b> Close the external water supply stop, then disconnect the braided hose where the hose attaches to the fill valve. Turn on the water supply and check the flow through the hose. Inspect the entire water path for obstructions. Clear any blockage.</p> <p><b>C.</b> Refer to the service cover for instructions.</p>

# Instructions d'installation

## Réservoir et bâti-support encastrés dans mur

### Merci d'avoir choisi KOHLER

---

**Besoin d'aide?** Appeler notre centre de services à la clientèle.

- USA/Canada : 1-800-4KOHLER (1-800-456-4537) Mexique : 001-800-456-4537
- **Pièces d'entretien** : [kohler.com/serviceparts](http://kohler.com/serviceparts)
- **Entretien et nettoyage** : [kohler.com/clean](http://kohler.com/clean)
- **Brevets** : [kohlercompany.com/patents](http://kohlercompany.com/patents)

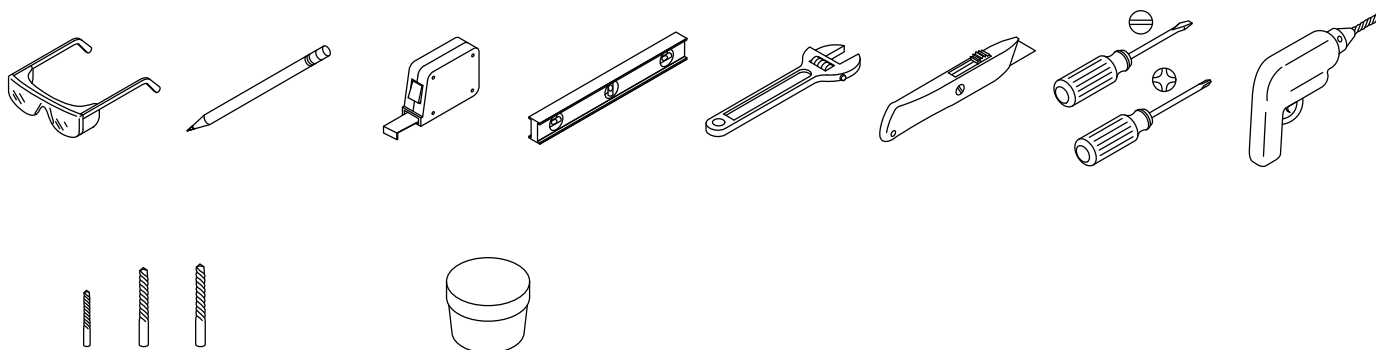
### Garantie

---

Ce produit est couvert sous la **garantie limitée des toilettes et sièges KOHLER®**, fournie sur le site [kohler.com/warranty](http://kohler.com/warranty). Pour obtenir une copie imprimée des termes de la garantie, s'adresser au centre de services à la clientèle.

### Outils et matériel

---



Assortiment de mèches Graisse de plombier à la silicone

#### Plus :

- Outils et matériaux de menuiserie
- Tire-fonds de 3/8 po x 2-1/2 po (64 mm) min
- Boulons à expansion pour béton 3/8 po x 2 po (51 mm) min (pour les sous-planchers en béton)
- Robinet d'arrêt d'alimentation NPT 1/2, 1/4 tour avec poignée de 7/8 po (22 mm) ou plus courte (BrassCraft® G23341X C1 ou équivalent)
- Outils électriques assortis (optionnel)

## Avant de commencer

---

**IMPORTANT!** Une charpente 2x4 ou plus grande est requise pour cette installation.

**IMPORTANT!** La température de l'eau dans le réservoir doit rester entre 33 °F (0,5 °C) et 80 °F (26,6 °C) pour éviter un gel et une condensation. Si la toilette est installée sur un mur extérieur, fournir un isolant adéquat pour aider à maintenir la température dans cette plage.

**IMPORTANT!** Pour une installation au Mexique, la pression minimum de l'entrée d'eau est 20 psi (137,9 kPa). La pression maximum de l'entrée d'eau est 80 psi (551,6 kPa).

**REMARQUE :** Si une charpente 2x6 est utilisée, l'orifice d'évacuation peut être réglé à un angle de 45 degrés dans n'importe quelle direction.

**REMARQUE :** Vérifier que le réservoir dans le mur fournira la quantité adéquate d'eau nécessaire pour la cuvette de toilette sélectionnée.

Durant l'installation, vérifier que les raccords et les joints du tube de l'orifice d'entrée restent complètement engagés afin préserver leur étanchéité.

Respecter tous les codes de plomberie et de bâtiment locaux.

### Renseignements sur la conduite d'évacuation

#### PVC 4 po

**IMPORTANT!** Vérifier que la hauteur de la conduite d'évacuation est suffisante pour que les côtes en caoutchouc sur l'adaptateur soient entièrement insérées dans la conduite d'évacuation.

La conduite d'évacuation en PVC de 4 po est plus large que le cadre porteur dans une installation 2x4. Cela exige de tailler le matériau du mur sur les deux côtés du mur d'installation pour s'adapter à la conduite d'évacuation.

Le centre d'une conduite d'évacuation en PVC de 4 po doit respecter les directives fournies dans la section « Installer l'ossature et l'orifice d'évacuation ».

#### PVC 3 po

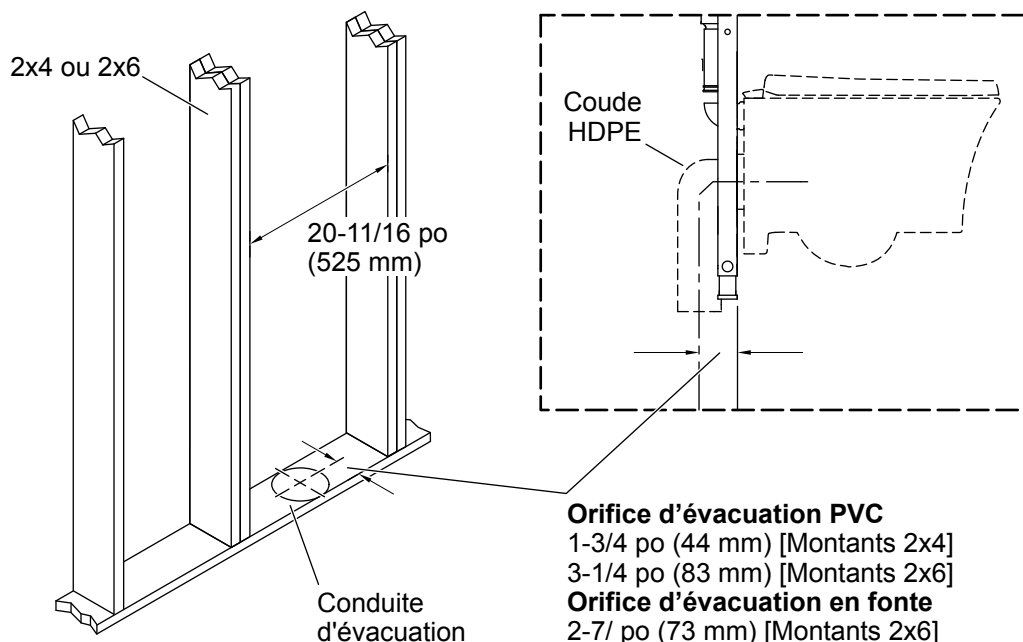
Un coupleur flexible ou en PVC pourrait être plus large que le cadre porteur dans une installation 2x4. Cela exige de tailler le matériau du mur sur les deux côtés du mur d'installation pour s'adapter à la conduite d'évacuation.

Le centre d'une conduite d'évacuation en PVC de 3 po doit respecter les directives fournies dans la section « Installer l'ossature et l'orifice d'évacuation ».

#### Fonte

Une conduite d'évacuation en fonte ne sera pas centrée à l'intérieur de la charpente 2x4 et dépassera au-delà de l'arrière du cadre porteur. Utiliser une charpente 2x6 ou construire un cadre à l'arrière de la charpente 2x4 pour les conduites d'évacuation en fonte.

# 1. Installer la charpente et l'orifice d'évacuation



**IMPORTANT!** La dimension de la conduite d'évacuation entre le bord avant de la charpente et le centre de la conduite d'évacuation est de première importance pour cette installation. Se reporter à l'illustration ci-dessus et voir les options d'installation de la conduite d'évacuation dans la section « Avant de commencer » pour obtenir des détails supplémentaires.

**REMARQUE :** Voir la fiche de spécifications du produit pour obtenir des détails supplémentaires et des dimensions de raccordement.

**REMARQUE :** Il sera peut-être nécessaire de déplacer la conduite d'évacuation pour cette installation.

**REMARQUE :** Un coude en PEHD est fourni avec ce produit. Dans certains endroits, la réglementation peut exiger un coude en fonte. Il sera peut-être nécessaire d'ajuster la hauteur de la conduite d'évacuation des eaux usées de la toilette si un coude en fonte est utilisé.

**REMARQUE :** Utiliser des montants doubles de part et d'autre du cadre porteur.

Construire le cadre porteur selon les dimensions indiquées.

L'emplacement de la ligne centrale de l'orifice d'évacuation varie en fonction de l'option de la conduite d'évacuation choisie. La ligne centrale sera comme suit :

1-3/4 po (44 mm) pour une charpente 2x4 avec un orifice d'évacuation en PEHD

3-1/4 po (83 mm) pour charpente 2x6 avec un orifice d'évacuation en PEHD

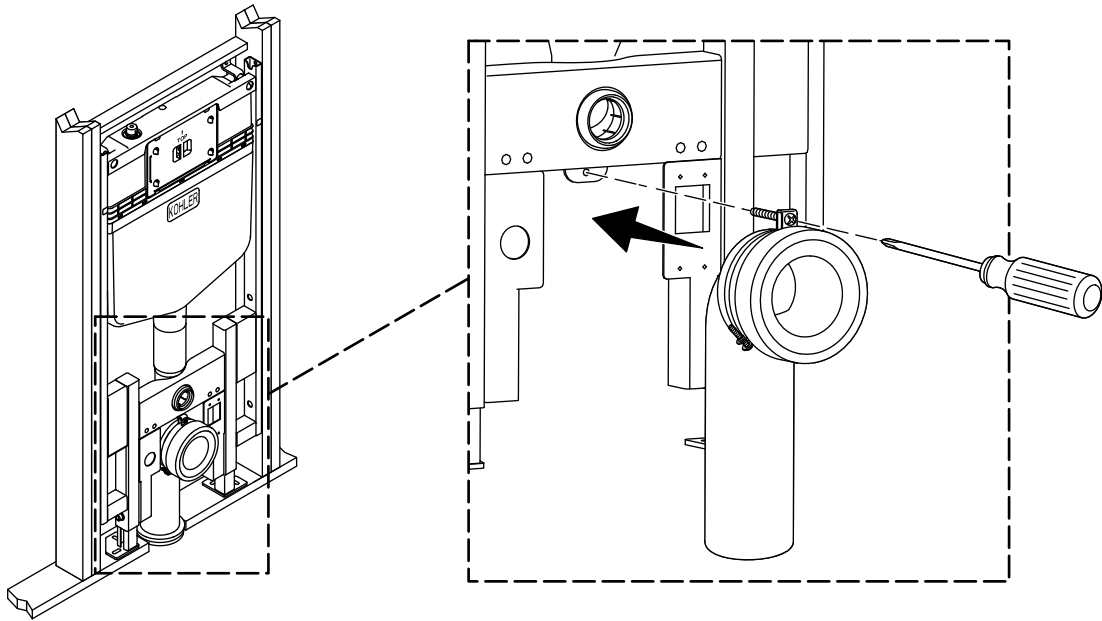
2-7/8 po (73 mm) pour un orifice d'évacuation en fonte mesuré à partir du bord avant de la charpente

**PVC 4 po :** Installer l'adaptateur cannelé en caoutchouc fourni sur le coude en PEHD du bâti-support et l'insérer dans la conduite d'évacuation en PVC de 4 po.

**PVC 3 po :** Accoupler le coude en PEHD du bâti-support en utilisant un coupleur flexible.

**Fonte :** Installer une conduite d'évacuation en fonte selon les méthodes d'installation établies.

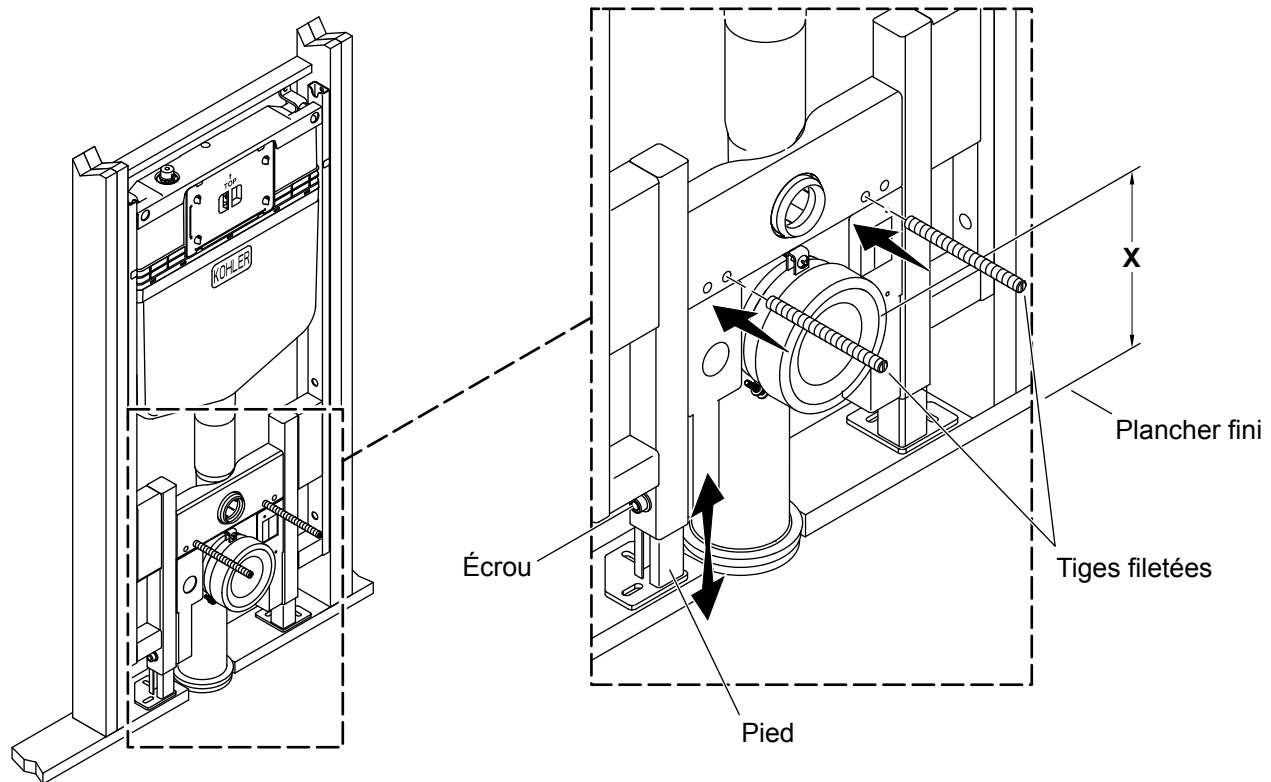
## 2. Préparer le bâti-support



- Fixer le coude en PEHD sur le bâti-support.



### 3. Ajuster la hauteur du bâti-support



**IMPORTANT!** Si le bâti-support n'a pas été ajusté correctement, la hauteur du rebord de cuvette peut ne pas être conforme aux codes en vigueur. Si la hauteur de la cuvette n'est pas correcte, il sera nécessaire de retirer le mur fini pour effectuer les ajustements nécessaires.

**REMARQUE :** La hauteur minimale du rebord est de 15 po (381 mm) lorsque le plancher fini est au niveau du dessous des pieds du bâti-support. La hauteur maximale du rebord est de 23 po (584 mm) lorsque les pieds sont complètement déployés. Le bâti-support peut être ajusté jusqu'à 8 po (203 mm), mais un ajustement de 6 po (152 mm) ou moins suffit dans la majorité des cas.

- Mettre le bâti-support en place dans le cadre porteur.
- Fixer le bâti-support provisoirement en place pour l'empêcher de tomber.
- Installer les tiges filetées de plusieurs tours dans le bâti-support.
- Mesurer « X » entre le plancher fini et le centre du tuyau d'évacuation.
- Sur la toilette qui sera installée, mesurer à partir du centre de l'orifice de sortie de la toilette jusqu'au rebord de la toilette.
- Ajouter la mesure « X » à la mesure de l'orifice de sortie de la toilette pour déterminer la hauteur du rebord de la toilette à partir du plancher fini.
- Desserrer les écrous qui fixent les pieds sur le bâti-support.

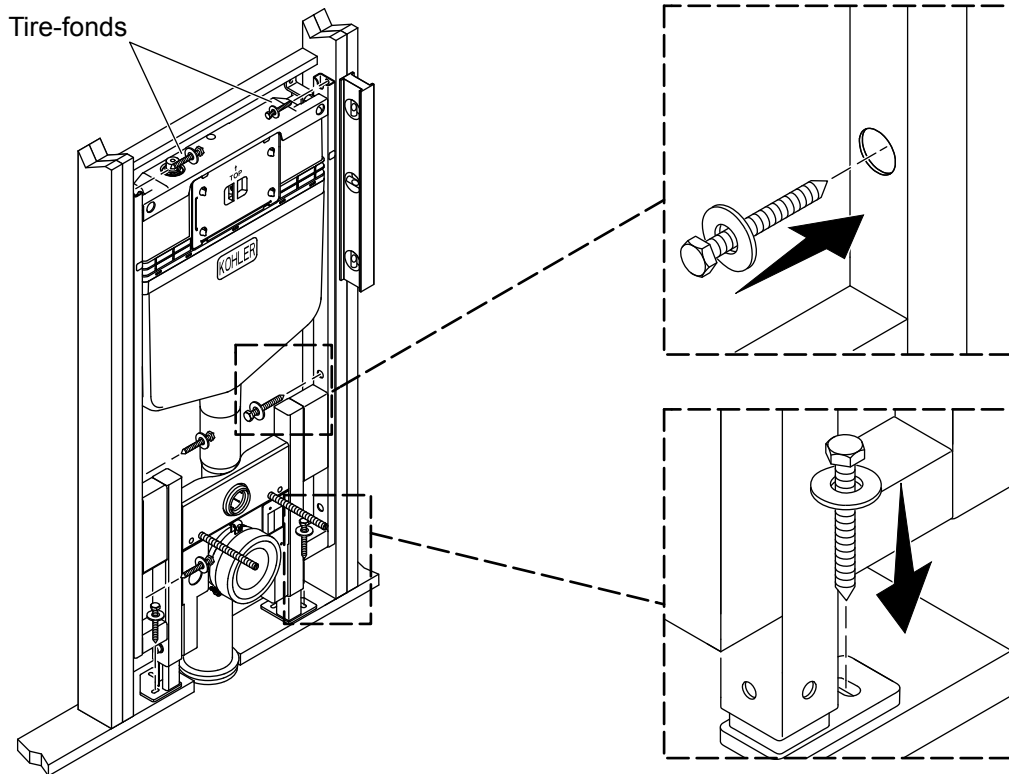
**REMARQUE :** Lorsque le bâti-support est abaissé, vérifier que le coude s'aligne avec la conduite d'évacuation.

**REMARQUE :** Le cas échéant, vérifier que le joint sur le coude reste en position correcte lorsqu'il s'engage dans la conduite d'évacuation.

**REMARQUE :** Si un coude en fonte est requis, effectuer les raccordements conformément à tous les codes en vigueur.

- Ajuster le bâti-support jusqu'à la hauteur souhaitée. Utiliser une clé pour serrer solidement les écrous pour fixer les pieds en place.

## 4. Installer le bâti-support

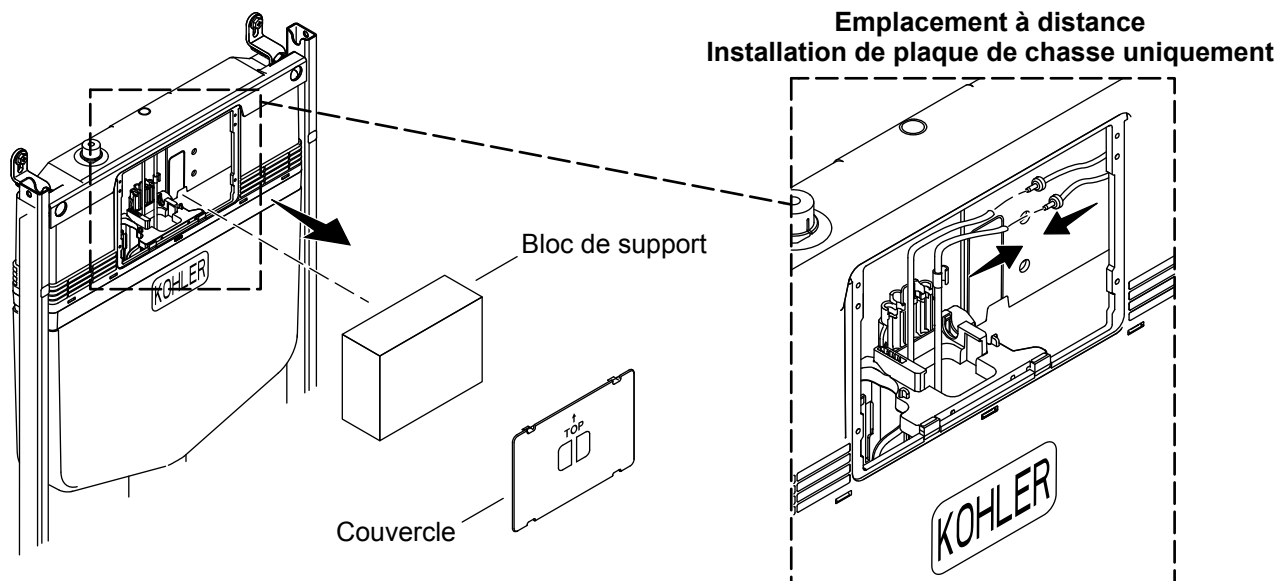


- Aligner l'avant du cadre à ras ou à 1/16 po (2 mm) maximum derrière la partie avant des montants. Si le cadre dépasse de la partie avant des montants, le matériau du mur pourrait subir des dommages. Si l'avant du cadre est en retrait trop loin, la cuvette ne sera pas supportée complètement et pourrait se déplacer pendant son utilisation.
- Vérifier que l'avant du bâti-support est d'aplomb.
- Marquer les emplacements des trous pour les six tire-fonds, un pour chaque pied et deux sur chaque côté du bâti-support.
- Percer des trous pilotes (retirer le bâti-support si nécessaire) aux emplacements marqués.

**REMARQUE :** Si le bâti-support est installé sur un sous-plancher en béton, utiliser des boulons à expansion pour béton (non fournis) lors de la fixation des pieds sur le bâti-support.

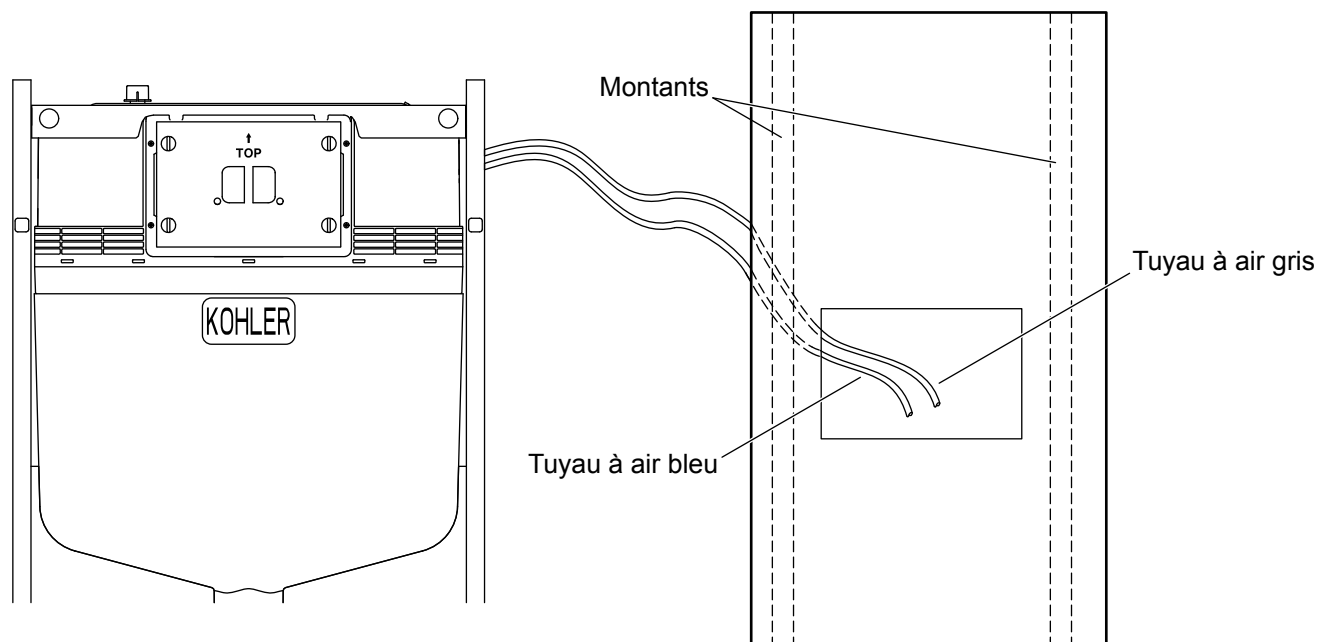
- Fixer le bâti-support sur les montants de support avec des tire-fonds de 3/8 po x 2-1/2 po (64 mm) de long (minimum) (non fournis), un à chaque emplacement.

## 5. Retirer le bloc de support



- Retirer le couvercle du réservoir.
- Retirer le bloc de support se trouvant à l'intérieur du réservoir et jeter.
- Installation de plaque de chasse à distance uniquement** : Connecter les tuyaux de chasse bleu et gris aux tuyaux de chasse bleu et gris à distance.
- Réinstaller le couvercle sur le réservoir.

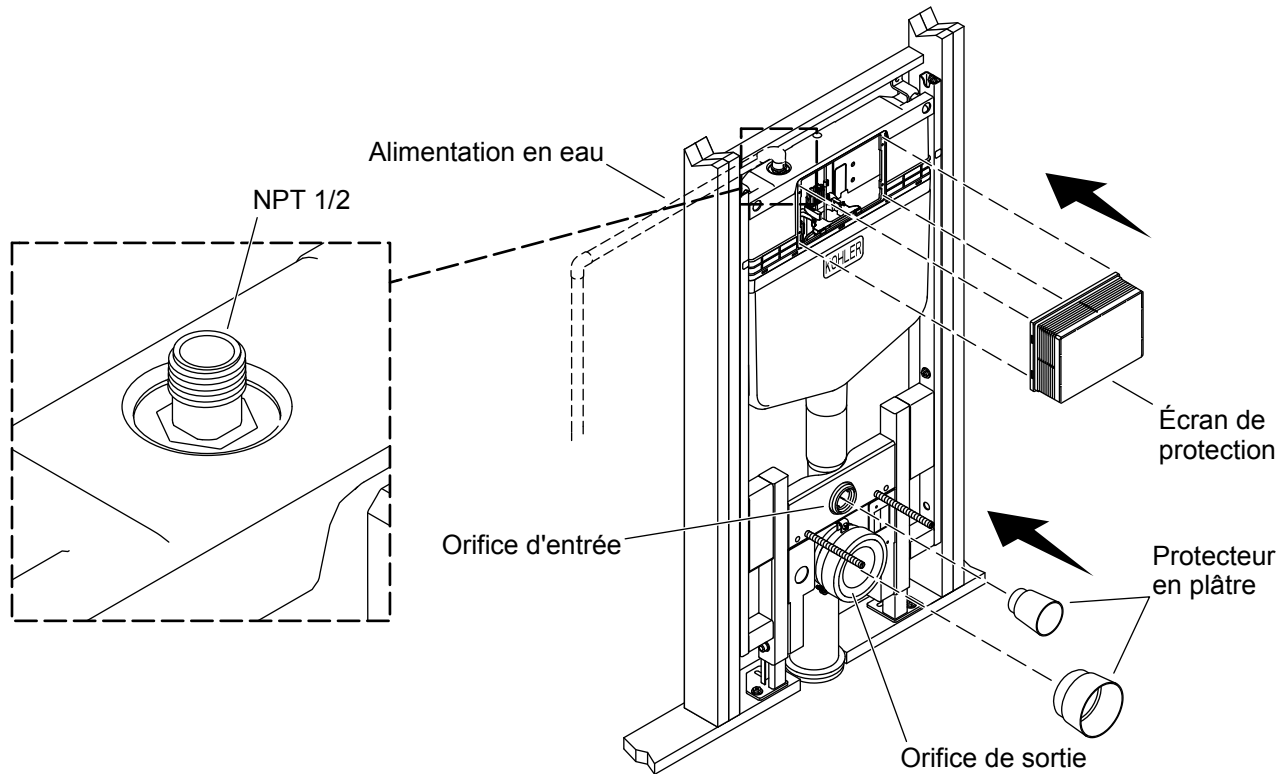
## 6. Installation de plaque de chasse emplacement à distance



**REMARQUE :** Si la plaque de chasse à distance n'est pas installée, passer à la section suivante.

- Découper une section du mur à l'emplacement où la plaque de chasse sera installée.
- Acheminer les tuyaux bleu et gris en provenance du réservoir vers la section de découpe du mur.
- Suivre les instructions d'installation accompagnant la plaque de chasse pour installer la plaque de chasse.

## 7. Installer l'alimentation en eau et les protecteurs en plâtre.



**REMARQUE :** L'orifice d'entrée de la vanne du réservoir utilise des filets NPT 1/2.

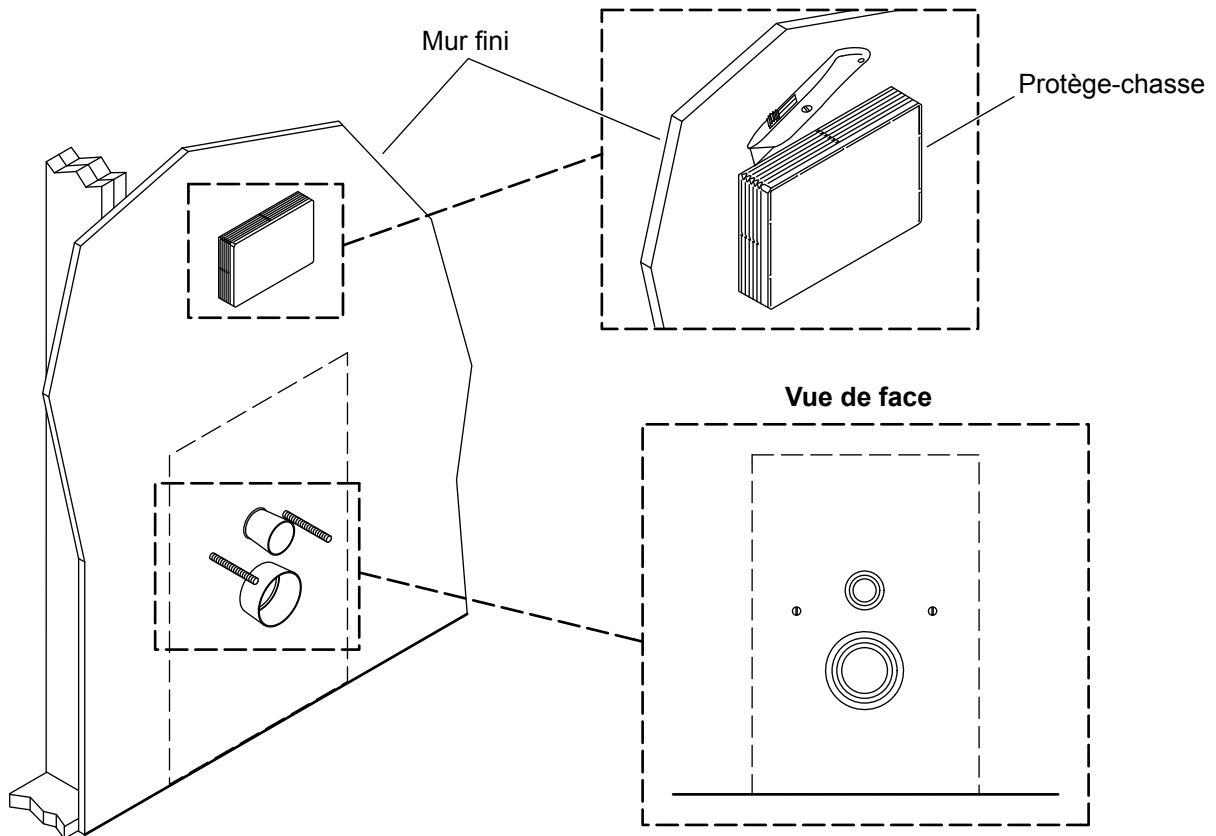
- Installer et connecter la conduite d'alimentation en eau.

### Installer les protecteurs en plâtre

**AVIS :** Les pièces restantes sont requises pour l'installation de la cuvette. Conserver ces pièces.

- Insérer les protecteurs en plâtre dans les trous des orifices d'entrée et de sortie du bâti-support.
- Poser les goupilles de verrouillage du cadre de l'actionneur et l'écrou, la rondelle et l'ensemble de capuchons de la cuvette à l'intérieur de l'écran de la chasse pour les conserver jusqu'à ce que le mur fini sera terminé.
- Aligner l'écran de la chasse par-dessus l'ouverture du robinet de chasse. Enclencher l'écran de la chasse en place.

## 8. Installer le mur fini



**⚠ ATTENTION : Risque d'endommagement du produit.** Ne pas perforer le réservoir d'eau avec les dispositifs d'attache. Utiliser le modèle pour déterminer les emplacements des dispositifs d'attache pour fixer le mur fini en place. Suspendre ce modèle sur l'écran de la chasse pour identifier l'emplacement du réservoir.

**IMPORTANT!** La plaque de plâtre pourrait compromettre la force de charge de l'installation de la toilette. Kohler Co. recommande d'utiliser une planche en ciment ou un panneau d'appui pour tuiles pour le support du panneau mural.

**REMARQUE :** L'épaisseur totale du mur ne doit pas dépasser 2-3/4 po (70 mm).

- Suspendre le modèle fourni sur l'écran de la chasse pour identifier l'emplacement du réservoir.
- Installer le panneau en ciment.
- Installer le mur fini.
- À l'aide d'un couteau utilitaire tranchant, couper l'écran de la chasse avec précaution au ras du mur fini.

**AVIS :** Retirer et conserver les goupilles de verrouillage du cadre de l'actionneur et l'ensemble capuchon, écrou, et rondelle de la cuvette de l'intérieur de l'écran de la chasse.

- Jeter la partie découpée de l'écran.
- Installer la toilette en utilisant les instructions d'installation accompagnant celle-ci.
- Installer la plaque de chasse en utilisant les instructions d'installation accompagnant la plaque de chasse.

## Dépannage

Ce guide de dépannage est destiné à fournir une aide d'ordre général uniquement. Pour des problèmes ou questions concernant l'entretien et l'installation, composer le 1-800-4KOHLER.

Symptômes	Cause probable	Action recommandée
1. Chasse médiocre.	<p><b>A.</b> Le niveau d'eau est trop bas.</p> <p><b>B.</b> Mise à l'air incorrecte de la conduite d'évacuation.</p> <p><b>C.</b> Tige mal ajustée.</p>	<p><b>A.</b> Élever le niveau d'eau du réservoir jusqu'à la ligne d'eau marquée. Tourner le bouton bleu sur la vanne de remplissage dans le sens horaire.</p> <p><b>B.</b> Installer la mise à l'air selon le code.</p> <p><b>C.</b> Vérifier que les tiges filetées à l'arrière du plateau de garniture entrent en contact avec les boutons de chasse. Si elles n'entrent pas en contact, désenfiler les tiges jusqu'à la longueur correcte, puis serrer les écrous pour verrouiller les tiges en place.</p>
2. La vanne de remplissage ne s'arrête pas.	<p><b>A.</b> Niveau d'eau trop élevé.</p> <p><b>B.</b> Le joint du robinet de chasse ou le robinet de chasse sont endommagés.</p> <p><b>C.</b> Le robinet de chasse reste coincé en position ouverte.</p>	<p><b>A.</b> Abaisser le niveau d'eau du réservoir jusqu'à la ligne d'eau marquée. Tourner le bouton bleu sur la vanne de remplissage dans le sens antihoraire.</p> <p><b>B.</b> Remplacer le joint du robinet de chasse ou le robinet de chasse au besoin.</p> <p><b>C.</b> Vérifier que la vanne de remplissage et le mécanisme d'actionnement bougent librement. Les actionneurs des boutons-poussoirs devraient relever les leviers puis se remettre en place sans force. Remplacer les composants au besoin.</p>
3. Fuites derrière la cuvette.	<p><b>A.</b> Les joints ne sont pas positionnés correctement.</p>	<p><b>A.</b> Déposer la cuvette et inspecter tous les joints. Rectifier la position des joints au besoin. Lubrifier les joints pour qu'ils glissent par-dessus la pièce appariée qu'ils rendent étanches. Réinstaller la cuvette, en s'assurant que les joints restent dans la position correcte.</p>
4. Le bâti-support et la cuvette fléchissent lorsqu'ils sont utilisés.	<p><b>A.</b> Support insuffisant pour le cadre.</p>	<p><b>A.</b> Ajouter des membres de support supplémentaires et monter le cadre avec des tire-fonds de 3/8 po ou plus.</p>
5. Pas d'écoulement d'eau.	<p><b>A.</b> Le robinet d'arrêt d'alimentation se trouvant dans le réservoir est fermé.</p> <p><b>B.</b> La ligne d'eau est obstruée.</p> <p><b>C.</b> La grille de débris de la vanne de remplissage est bouchée.</p>	<p><b>A.</b> Ouvrir le robinet d'arrêt d'alimentation (situé sur le côté gauche).</p> <p><b>B.</b> Fermer le robinet d'arrêt d'alimentation externe, puis déconnecter le tuyau tressé à l'emplacement où il est attaché sur la vanne de remplissage. Ouvrir l'alimentation en eau et vérifier que l'eau s'écoule à travers le tuyau. Inspecter le cheminement complet de l'eau pour y rechercher des obstructions. Dégager tous les blocages.</p> <p><b>C.</b> Se reporter au couvercle d'entretien pour obtenir des instructions.</p>



# Instrucciones de instalación

## Tanque y armazón empotrados

### Gracias por elegir productos KOHLER

---

¿Necesita ayuda? Comuníquese con nuestro Centro de Atención al Cliente.

- EE. UU./Canadá: 1-800-4KOHLER (1-800-456-4537) México: 001-800-456-4537
- **Piezas de repuesto:** [kohler.com/serviceparts](http://kohler.com/serviceparts)
- **Cuidado y limpieza:** [kohler.com/clean](http://kohler.com/clean)
- **Patentes:** [kohlercompany.com/patents](http://kohlercompany.com/patents)

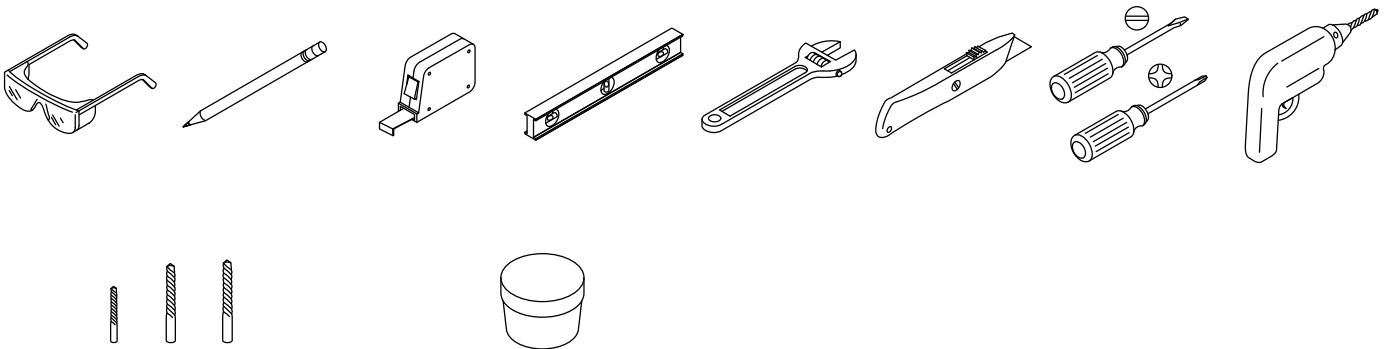
### Garantía

---

A este producto lo cubre la **garantía limitada para inodoros y asientos de inodoro de KOHLER®**, que puede consultarse en [kohler.com/warranty](http://kohler.com/warranty). Si lo desea, solicite al Centro de Atención al Cliente una copia impresa de los términos de la garantía.

### Herramientas y materiales

---



Brocas para taladro, surtidas Grasa de silicona para plomería

#### Más:

- Herramientas y materiales de trabajo en madera
- Tornillos de rosca para madera de 3/8 pulg x 2-1/2" (64 mm) mín.
- Pernos expansores para concreto de 3/8" x 2" (51 mm) mín. (para subpisos de concreto)
- Llave de paso de suministro de 1/2 NPT, de 1/4 de vuelta, con manija de 7/8" (22 mm) o más corta (BrassCraft® G23341X C1 o equivalente)
- Herramientas eléctricas diversas (opcionales)

## Antes de comenzar

---

**¡IMPORTANTE!** Se requiere una estructura de postes de 2x4 pulgadas (o más grandes) para esta instalación.

**¡IMPORTANTE!** La temperatura del agua en el tanque debe permanecer entre 33 °F (0,5 °C) y 80 °F (26,6 °C), para evitar que se congele o que se produzca condensación. Al instalar en una pared exterior, es necesario incluir el aislante adecuado para asegurar que la temperatura se mantenga dentro de este rango.

**¡IMPORTANTE!** En instalaciones en México, la mínima presión de agua de alimentación es 20 psi (137,9 kPa). La presión máxima del agua de alimentación no debe exceder 80 psi (551,6 kPa).

**NOTA:** Si se usa una estructura de postes de 2x6 pulgadas, se puede colocar la salida de desechos a un ángulo de 45 grados en cualquier dirección.

**NOTA:** Verifique que el tanque empotrado suministre la cantidad correcta de agua necesaria para la taza de inodoro seleccionada.

Durante la instalación, verifique que los empaques y las conexiones del tubo de entrada permanezcan completamente embonados para asegurar el sello hermético.

Cumpla todos los códigos locales de plomería y construcción.

### Información acerca del tubo de salida de desechos

#### PVC de 4 pulgadas

**¡IMPORTANTE!** Verifique que la altura del tubo de salida de desechos sea suficiente para que las estrías de goma en el adaptador queden insertadas por completo en el tubo de salida de desechos.

El tubo de desechos de PVC de 4 pulgadas es más ancho que el encajonado en una instalación de postes de 2x4 pulgadas. Esto requiere que se ahueque el material de la pared en ambos lados de la pared de instalación para que quepa el tubo de desechos.

El centro de un tubo de salida de desechos de PVC de 4 pulgadas debe quedar de acuerdo a las instrucciones que aparecen en la sección "Instale la estructura de postes y la salida de desechos".

#### PVC de 3 pulgadas

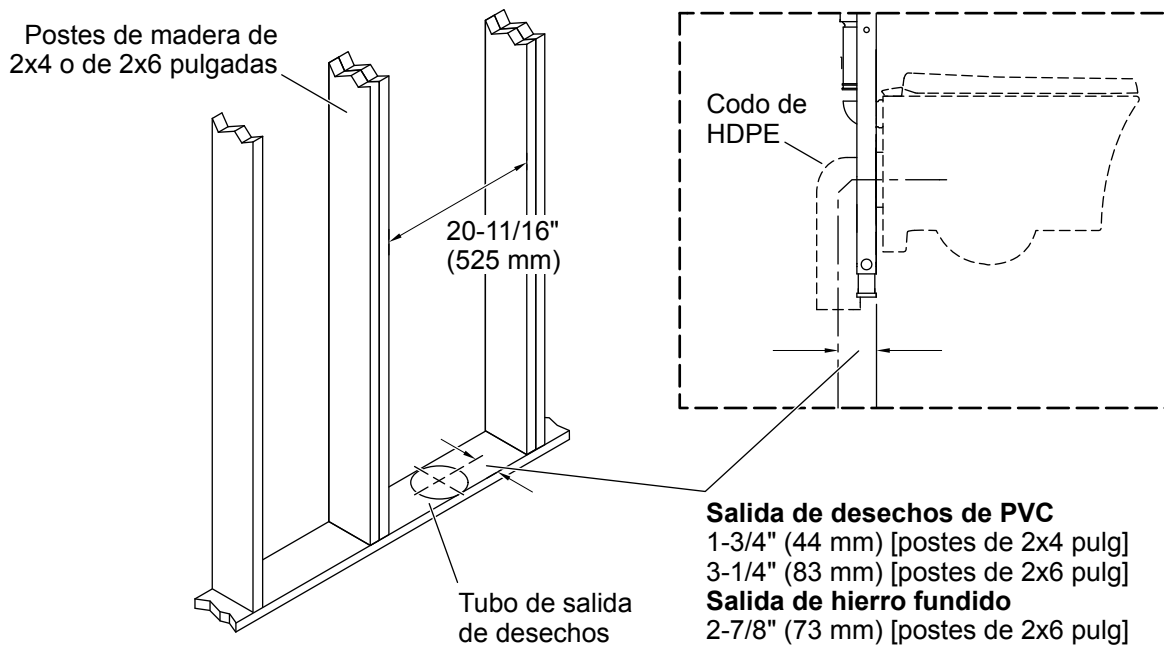
Es posible que un acoplador de PVC o flexible sea más ancho que el encajonado en una instalación de postes de 2x4 pulgadas. Esto requiere que se ahueque el material de la pared en ambos lados de la pared de instalación para que quepa el tubo de desechos.

El centro de un tubo de salida de desechos de PVC de 3 pulgadas debe quedar de acuerdo a las instrucciones que aparecen en la sección "Instale la estructura de postes y la salida de desechos".

#### Hierro fundido

Un tubo de desechos de hierro fundido no podrá quedar centrado dentro de la estructura de postes de 2x4, y sobresaldrá por la parte posterior del encajonado de postes. Use una estructura de postes de madera de 2x6 o construya una zanja para tubería detrás de la estructura de 2x4 para los tubos de desecho de hierro fundido.

# 1. Instale la estructura de postes y la salida de desechos



**¡IMPORTANTE!** La dimensión del tubo de salida de desechos desde el borde delantero de la estructura de postes de madera hasta el centro del tubo de salida de desechos es crítica para esta instalación. Consulte la ilustración anterior, y vea más detalles de las opciones de instalación de tubos de desechos en "Antes de comenzar".

**NOTA:** Consulte la hoja de especificaciones de este producto para obtener más detalles y las dimensiones de instalación.

**NOTA:** Es posible que sea necesario reubicar el tubo de salida de desechos en esta instalación.

**NOTA:** Con este producto se incluye un codo de polietileno de alta densidad (HDPE). En ciertas zonas es posible que el código requiera un codo de hierro fundido. Si se utiliza un codo de hierro fundido, tal vez sea necesario ajustar la altura de la tubería de desechos del inodoro.

**NOTA:** Use postes dobles a ambos lados del encajonado de postes.

Construya el encajonado de postes de acuerdo a las dimensiones que se muestran.

La ubicación de la línea central de la salida de desechos varía de acuerdo a la opción de tubo de desechos que se elija. La línea central será de:

1-3/4" (44 mm) para una estructura de postes de 2x4 pulgadas con una salida de desechos de polietileno de alta densidad (HDPE)

3-1/4" (83 mm) para una estructura de postes de 2x6 pulgadas con una salida de desechos de polietileno de alta densidad (HDPE)

2-7/8" (73 mm) para una salida de desechos de hierro fundido medido desde el borde delantero de la estructura de postes

**PVC de 4 pulgadas:** Instale el adaptador estriado de goma (que incluimos) en el codo de polietileno de alta densidad (HDPE) del armazón, e introdúzcalo en el tubo de salida de desechos de PVC de 4 pulgadas.

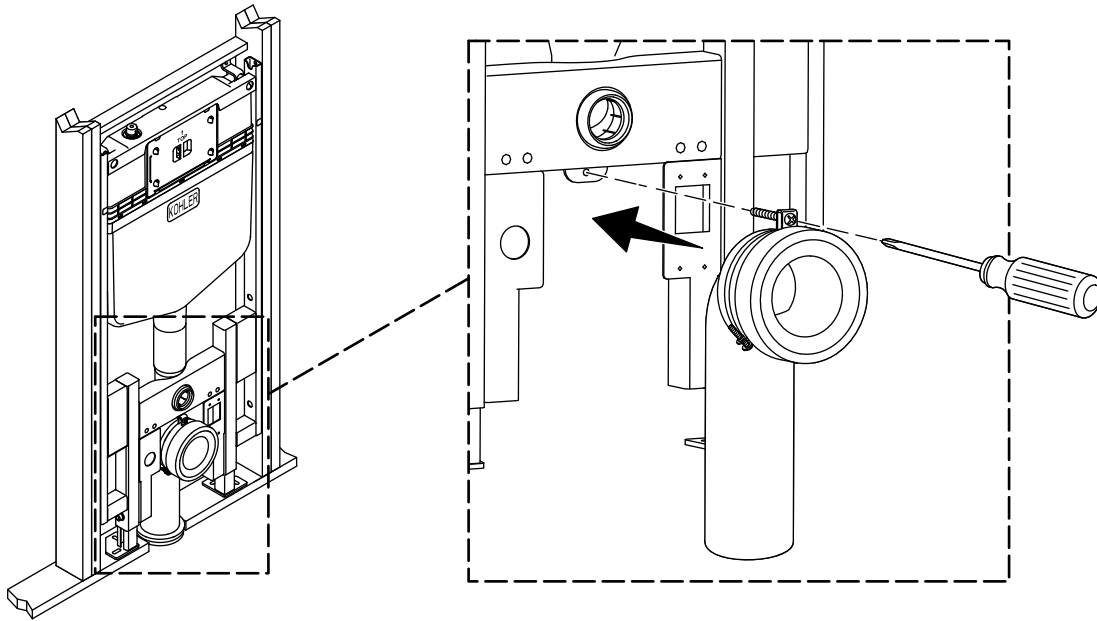
**PVC de 3 pulgadas:** Acople al codo de polietileno de alta densidad (HDPE) del armazón mediante un acoplador flexible.

**Hierro fundido:** Instale un tubo de desechos de hierro fundido de acuerdo con los métodos de instalación establecidos.

## 2. Prepare el armazón

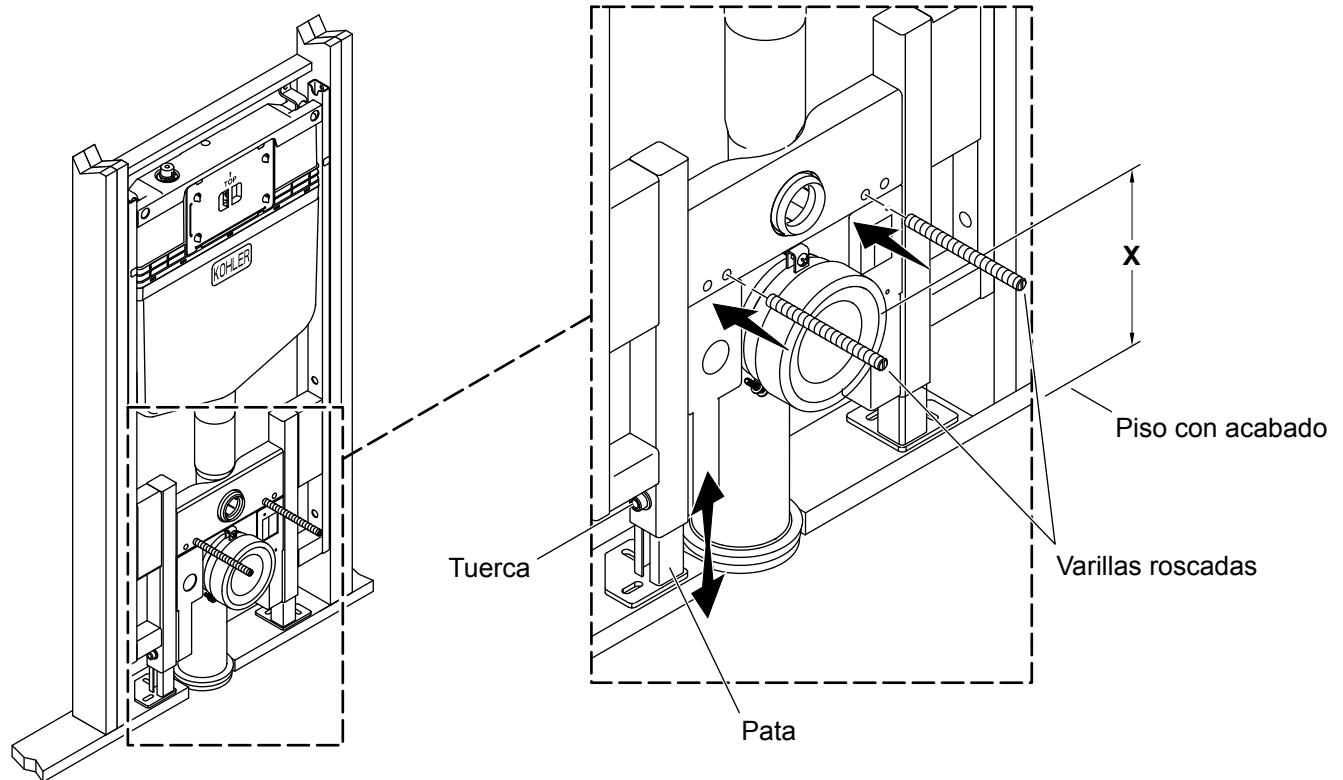
---

ES



- Fire el codo de polietileno de alta densidad (HDPE) al armazón.

### 3. Ajuste la altura del armazón



**¡IMPORTANTE!** Si el armazón no ha sido bien ajustado, es posible que la altura del reborde de la taza del inodoro no se ajuste a los códigos pertinentes. Si la altura de la taza del inodoro no es la correcta, se debe retirar la pared acabada para hacer los ajustes necesarios.

**NOTA:** La altura mínima del reborde es 15" (381 mm) cuando el piso acabado está parejo con la parte inferior de las patas del armazón. La altura máxima del reborde es 23" (584 mm) cuando las patas están completamente elevadas. El armazón se puede ajustar hasta 8" (203 mm), siendo 6" (152 mm) o menos el ajuste suficiente en la mayoría de las instalaciones.

- Mueva el armazón a su lugar en el encajonado de postes.
- Fije provisionalmente el armazón en su lugar, de manera que el armazón no se caiga.
- Instale las varillas roscadas al armazón, dándoles varias vueltas.
- Mida la distancia "X" desde el piso acabado hasta el centro del tubo de salida.
- En el inodoro que vaya a ser instalado, mida desde el centro de la salida del inodoro hasta el reborde del inodoro.
- Sume la medida de la distancia "X" a la medida de la salida del inodoro para determinar la altura del reborde del inodoro a partir del piso acabado.
- Afloje las tuercas que fijan las patas al armazón.

**NOTA:** Al bajar el armazón, verifique que el codo quede alineado con el tubo de desechos.

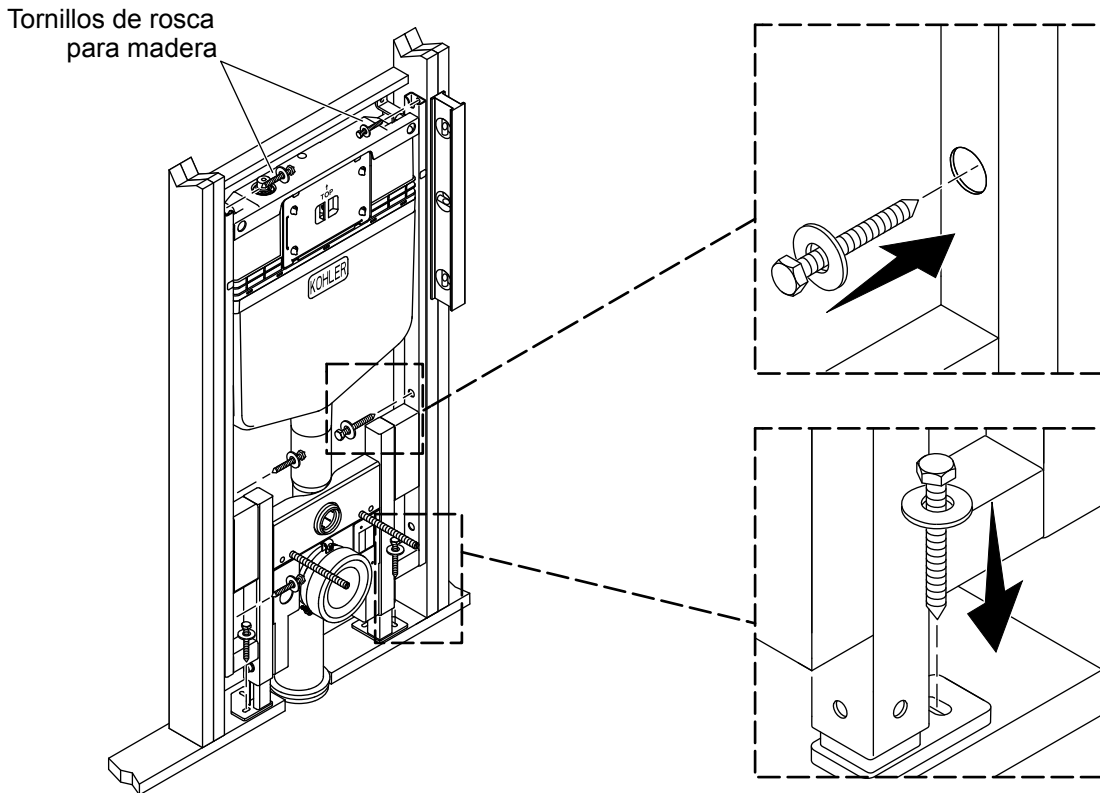
**NOTA:** Si corresponde, confirme que el empaque en el codo quede correctamente instalado al entrar en el tubo de salida de desechos.

**NOTA:** Si se requiere un codo de hierro fundido, haga las conexiones de acuerdo a los códigos pertinentes.

- Ajuste el armazón hasta que quede a la altura deseada. Apriete las tuercas con una llave de apriete, para fijar las patas en su lugar.

E  
S

## 4. Instale el armazón

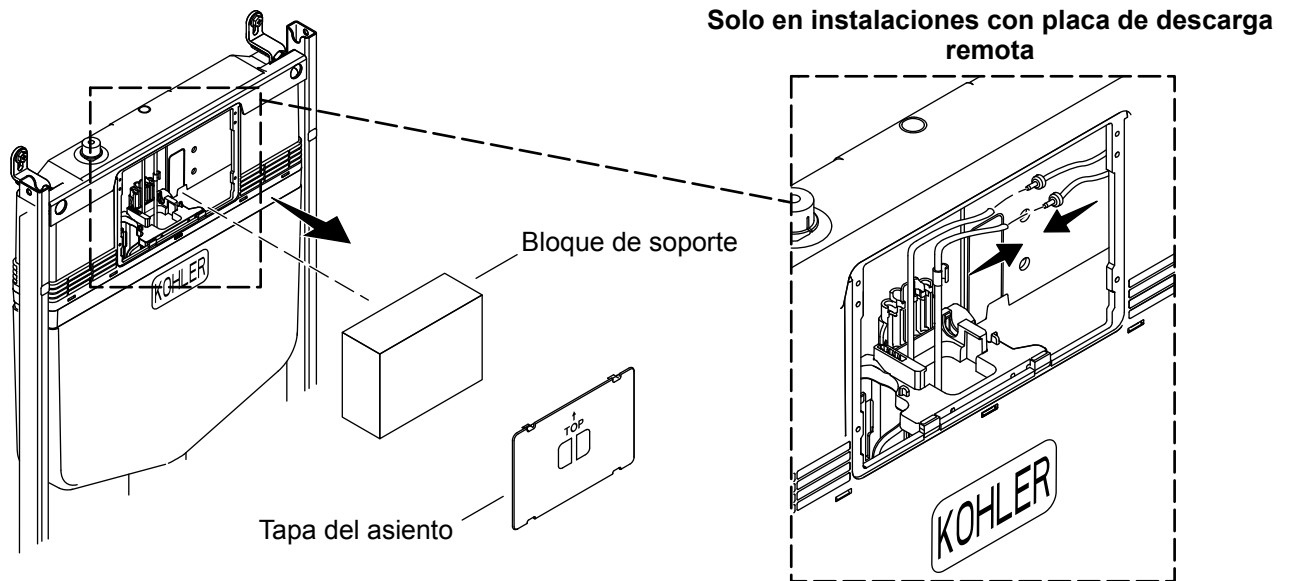


- Coloque el frente de la estructura de postes a que quede al ras o a no más de 1/16" (2 mm) detrás de la cara de los postes de madera. Si la estructura de postes sobresale de la cara de los postes de madera, el material de la pared podría resultar dañado. Si el frente de la estructura de postes queda muy atrás de la cara de los postes de madera, la taza del inodoro no quedará soportada por completo y podría moverse al ser usada.
- Verifique que el frente del armazón esté a plomo.
- Marque los lugares de los orificios para los 6 tornillos de rosca para madera, uno para cada pata y 2 a cada lado del armazón.
- Taladre orificios guía (retire el armazón si es necesario) en los lugares marcados.

**NOTA:** Si el armazón se instala en un subpiso de concreto, use pernos expansores para concreto (no se incluyen) al fijar las patas del armazón.

- Fije el armazón a los postes de soporte con tornillos de rosca para madera largos de 3/8 pulg x 2" (51 mm) (mínimo) (no se incluyen), uno en cada lugar.

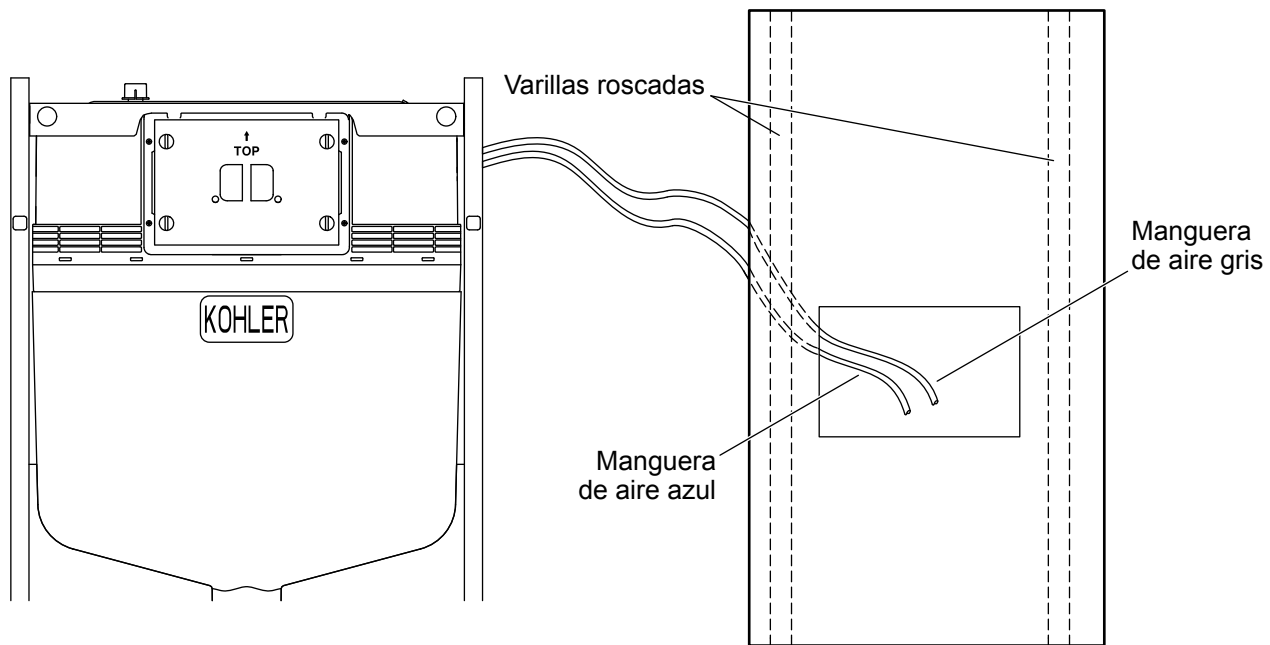
## 5. Retire el bloque de soporte



- Retire la tapa del tanque.
- Retire el bloque de soporte del interior del tanque, y deséchelo.
- Solo en instalaciones con placa de descarga remota:** Conecte las mangueras de descarga azul y gris con las mangueras remotas de descarga azul y gris.
- Vuelva a instalar la tapa del tanque.



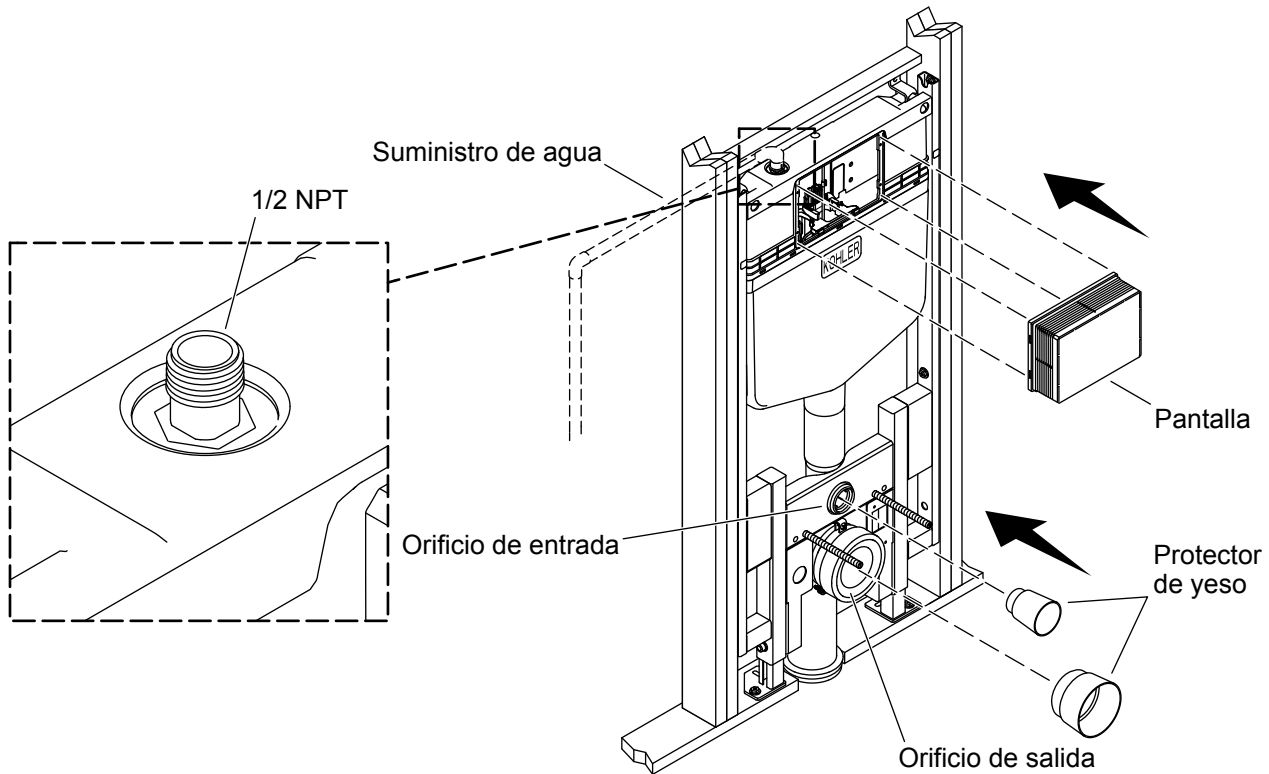
## 6. Instalación de la placa de descarga remota



**NOTA:** Si no va a instalar la placa de descarga remotamente, pase a la siguiente sección.

- Recorte una sección de pared donde vaya a instalar la placa de descarga.
- Tienda las mangueras de aire azul y gris desde el tanque hasta la sección recortada en la pared.
- Para instalar la placa de descarga, siga las instrucciones de instalación empacadas con la misma.

## 7. Instale el suministro de agua y los protectores de yeso



**NOTA:** La entrada a la válvula del tanque tiene rosca 1/2 NPT.

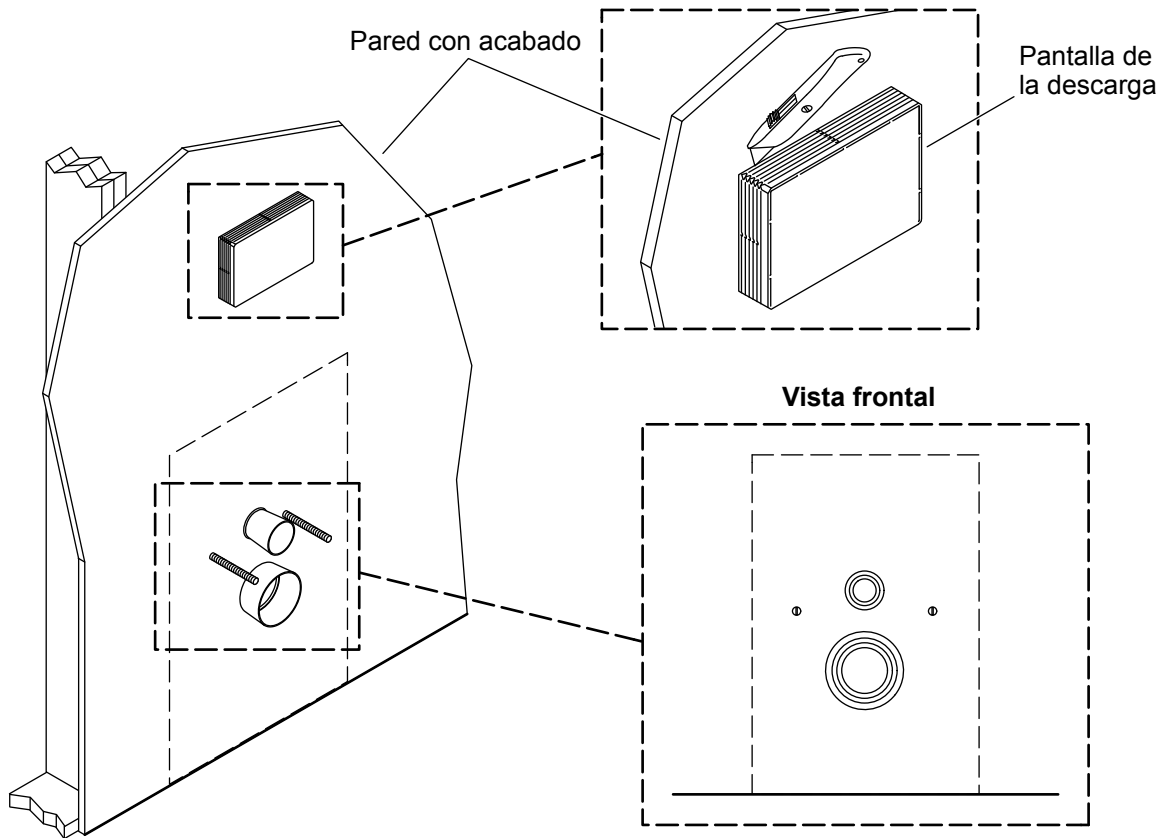
- Instale y conecte la línea de suministro de agua.

### Instale los protectores de yeso

**AVISO:** Las piezas restantes se requieren para la instalación de la taza del inodoro. Conserve estas piezas.

- Introduzca los protectores para yeso en los orificios de entrada y de salida del armazón.
- Coloque las clavijas de bloqueo del marco de montaje del accionador y la tuerca, la arandela y el conjunto de tapapernos de la taza dentro de la pantalla de descarga, para usarlos al terminar de aplicar el acabado de la pared.
- Alinee la pantalla de descarga sobre la abertura para la válvula de descarga, Meta a presión la pantalla de descarga en su lugar.

## 8. Instale el acabado de la pared



**⚠ PRECAUCIÓN: Riesgo de daños al producto.** No perforo el tanque de agua con los sujetadores. Determine la ubicación de los sujetadores para fijar la pared acabada mediante la plantilla. Cuelgue esta plantilla en la pantalla de descarga para identificar la ubicación del tanque.

**¡IMPORTANTE!** La tablarroca puede afectar negativamente la resistencia a la carga de la instalación del inodoro. Kohler Co. recomienda usar panel de cemento o tablero de refuerzo para azulejo como refuerzo para el panel de yeso.

**NOTA:** El espesor total de la pared no debe exceder 2-3/4" (70 mm).

- Cuelgue la plantilla que se incluye en la pantalla de descarga para identificar la ubicación del tanque.
- Instale el panel de cemento
- Instale el acabado de la pared.
- Con una navaja recorte con cuidado la pantalla de descarga a que quede pareja con la pared acabada.

**AVISO:** Saque las clavijas de bloqueo del marco del accionador y la tuerca, la arandela y el conjunto de tapapernos de la taza del inodoro del interior de la pantalla de descarga.

- Deseche la porción recortada de la pantalla.
- Instale el inodoro de acuerdo a las instrucciones de instalación que se empaican con el mismo.
- Instale la placa de descarga de acuerdo a las instrucciones de instalación empacadas con la misma.

## Resolución de problemas

Esta guía de resolución de problemas está diseñada únicamente como ayuda general. Si tiene preguntas acerca de servicio e instalación, llame al 1-800-4KOHLEER.

Síntomas	Causa probable	Acción recomendada
1. Descarga deficiente.	<p><b>A.</b> El nivel de agua es demasiado bajo.</p> <p><b>B.</b> Venteo inadecuado de la línea de desagüe.</p> <p><b>C.</b> Varilla mal ajustada.</p>	<p><b>A.</b> Suba el nivel de agua en el tanque hasta la línea de agua marcada. Gire hacia la derecha la perilla azul en la válvula de llenado.</p> <p><b>B.</b> Instale venteo de acuerdo al código.</p> <p><b>C.</b> Verifique que las varillas roscadas detrás de la placa frontal hagan contacto con los botones de descarga. Si no hacen contacto, desenrosque las varillas a que lleguen a la longitud correcta y apriete las tuercas para fijar las varillas en su lugar.</p>
2. La válvula de llenado no cierra.	<p><b>A.</b> El nivel de agua es demasiado alto.</p> <p><b>B.</b> El empaque de la válvula de descarga o la válvula de descarga están dañados.</p> <p><b>C.</b> La válvula de descarga se atora en la posición abierta.</p>	<p><b>A.</b> Baje el nivel de agua en el tanque hasta la línea de agua marcada. Gire hacia la izquierda la perilla azul en la válvula de llenado.</p> <p><b>B.</b> Cambie el empaque de la válvula de descarga o la válvula de descarga, si fuera necesario.</p> <p><b>C.</b> Revise que la válvula de descarga y que el mecanismo de activación se puedan mover sin obstrucciones. Los accionadores de los botones deben elevar las palancas y luego regresar sin fuerza. Cambie los componentes que sea necesario.</p>
3. Hay fugas detrás de la taza.	<p><b>A.</b> Los empaques no están bien colocados.</p>	<p><b>A.</b> Retire la taza y revise todos los empaques. Cambie la posición de los empaques, si es necesario. Lubrique los empaques de manera que se deslicen sobre la pieza de embone que sellan. Vuelva a instalar la taza, asegurándose de que los empaques permanezcan en la posición correcta.</p>
4. El armazón y la taza se flexionan durante el uso.	<p><b>A.</b> Insuficiente soporte para la estructura.</p>	<p><b>A.</b> Agregue piezas de soporte adicionales, y monte la estructura con tornillos de rosca para madera de 3/8 de pulgada o más grandes.</p>
5. No hay flujo de agua.	<p><b>A.</b> La llave de paso de suministro en el tanque está cerrada.</p> <p><b>B.</b> Hay alguna obstrucción en la línea de agua.</p> <p><b>C.</b> La rejilla para desperdicios de la válvula de llenado está tapada.</p>	<p><b>A.</b> Abra la llave de suministro (ubicada en el lado izquierdo).</p> <p><b>B.</b> Cierre la llave de paso de suministro externa, y luego desconecte la manguera trenzada donde esta última se fija a la válvula de llenado. Abra el suministro de agua y verifique el flujo a través de la manguera. Revise si hay obstrucciones en la ruta de agua. Elimine las obstrucciones.</p> <p><b>C.</b> Consulte las instrucciones en la cubierta de servicio.</p>







USA/Canada: 1-800-4KOHLER (1-800-456-4537)  
Mexico: 001-800-456-4537  
kohler.com

THE BOLD LOOK  
OF **KOHLER**®

©2023 Kohler Co.



1522877-2

1522877-2-A