

Installation Instructions

Medicine Cabinet

Record your model number:

Noter le numéro de modèle:

Anote su número de modelo: _____

Français, page 13

Español, página 24

KOHLER[®]

Thank You for Choosing KOHLER

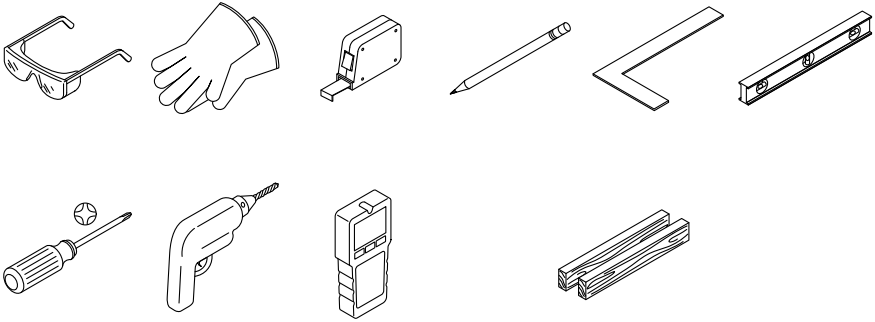
Need help? Contact our Customer Care Center.

- USA/Canada: 1-800-4KOHLER (1-800-456-4537) Mexico: 001-800-456-4537
Hours of Operation: Monday-Friday 8:00 AM -5:00 PM (CT)
Languages Spoken: English, Spanish, and translation services are available.
- **Service parts:** kohler.com/serviceparts
- **Care and cleaning:** kohler.com/clean
- **Patents:** kohlercompany.com/patents

Warranty

This product is covered under the **KOHLER® One-Year Limited Warranty**, found at kohler.com/warranty. For a hardcopy of warranty terms, contact the Customer Care Center.

Required Tools and Materials



Stud Finder 2x4 Lumber (Recess-Mount Only)



Tape

Additional Required Tools and Materials:

- Assorted Drill Bits
- Framing and Drywall Tools
- Framing and Drywall Fasteners

Before You Begin



CAUTION: Risk of personal injury. This product is heavy. Do not move or install without assistance.



CAUTION: Risk of product or property damage. The location of the cabinet is critical. Verify that the door will clear all obstacles (such as a faucet or light fixture). Verify that any obstacles behind the finished wall will not be damaged during the cutting and/or drilling process.

IMPORTANT! Reroute any electrical wires or water supply piping. If you encounter drain or vent piping or if your wall is load-bearing, consult a professional before proceeding.

This medicine cabinet is for recessed- or surface-mount installations. Follow the instructions that apply to your chosen installation.

When determining the height of the product, verify the door(s) will clear all obstacles (such as a faucet or light fixture). A minimum distance of 3" (76 mm) is required.

The product shown may differ from your actual product. The installation steps still apply.

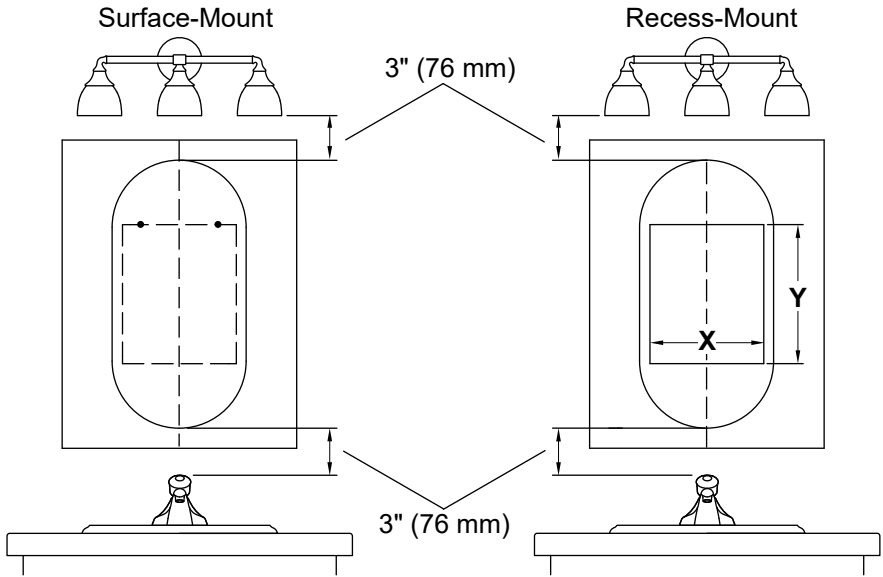
Two people should perform this installation.

Follow all local building codes.

READ AND FOLLOW ALL INSTRUCTIONS

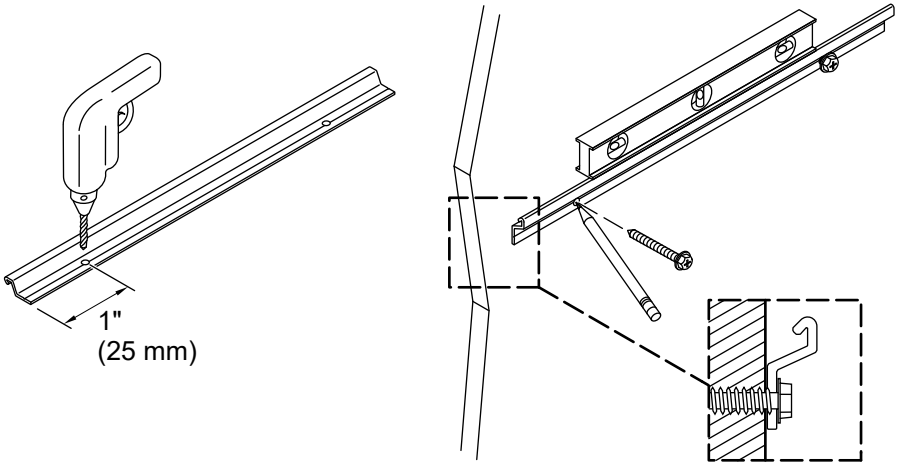
SAVE THESE INSTRUCTIONS

1. Prepare the Site



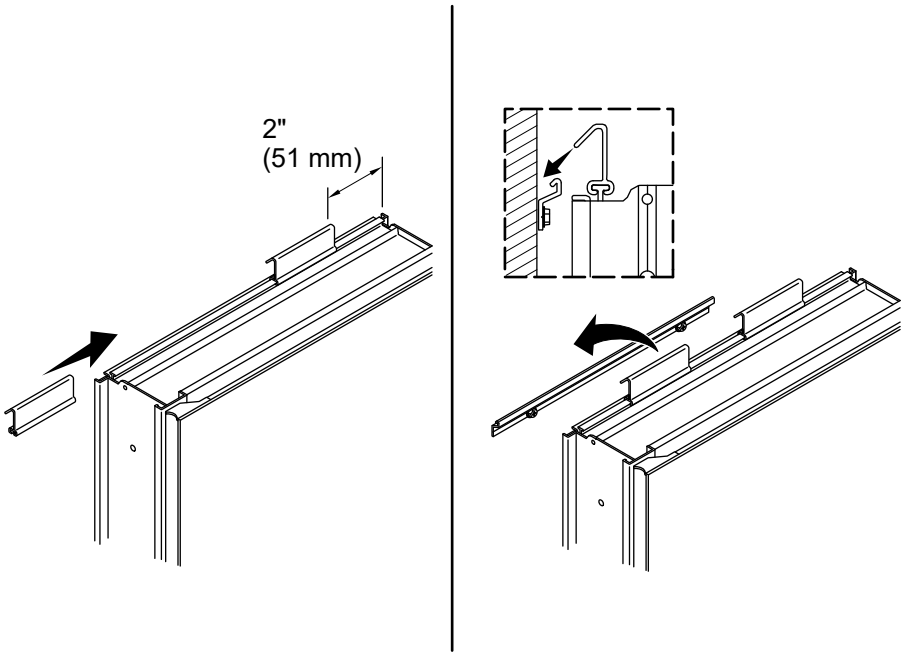
- Use tape to attach the template (provided) to the installation location.
- When determining the height of the product, verify that the door will clear all obstacles (such as a faucet or light fixture). A minimum distance of 3" (76 mm) is required.
- Surface-Mount:** Mark the position of the mounting bar according to the template. Mark the stud locations.
- Recess-Mount:** Mark the cutout according to the template.

2. Surface-Mount - Install the Mounting Bar



- Use a 3/16" drill bit to drill three (3) holes on the groove of the mounting bar. One hole must be positioned on a stud location.
- Align the mounting bar on the template.
- Mark hole locations on the wall.
- Drill holes at the marked locations on the wall.
- Insert anchors (not provided) where needed.
- Secure the mounting bar with two 2" hex head screws (provided) or screws provided with the anchors.

3. Surface-Mount - Hang the Cabinet

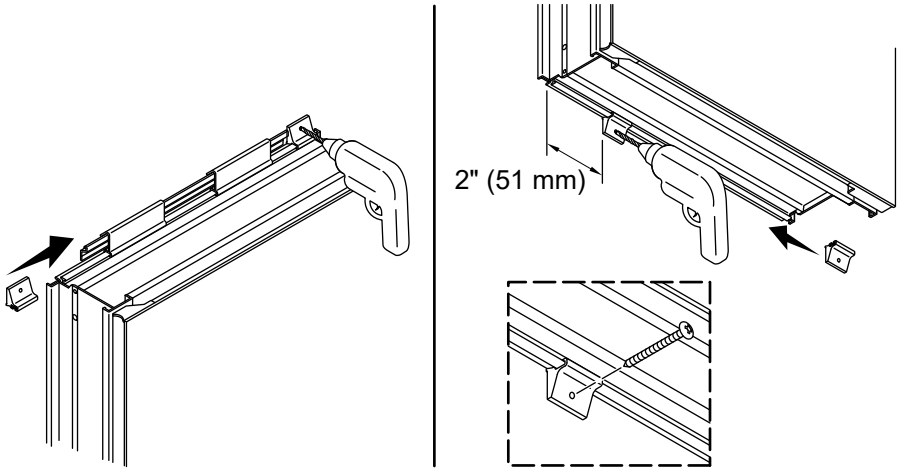


NOTE: Arch models only: The cabinet can only be installed in a left door swing orientation.

NOTE: All other models: Rotate the cabinet for right or left door swing.

- Slide the hanger hooks onto the top T-slot as shown.
- Position each hook 2" (51 mm) from the ends of the cabinet.
- Lift the cabinet onto the mounting bar.
- Verify that the hooks engage the mounting bar.

4. Surface-Mount - Secure the Cabinet



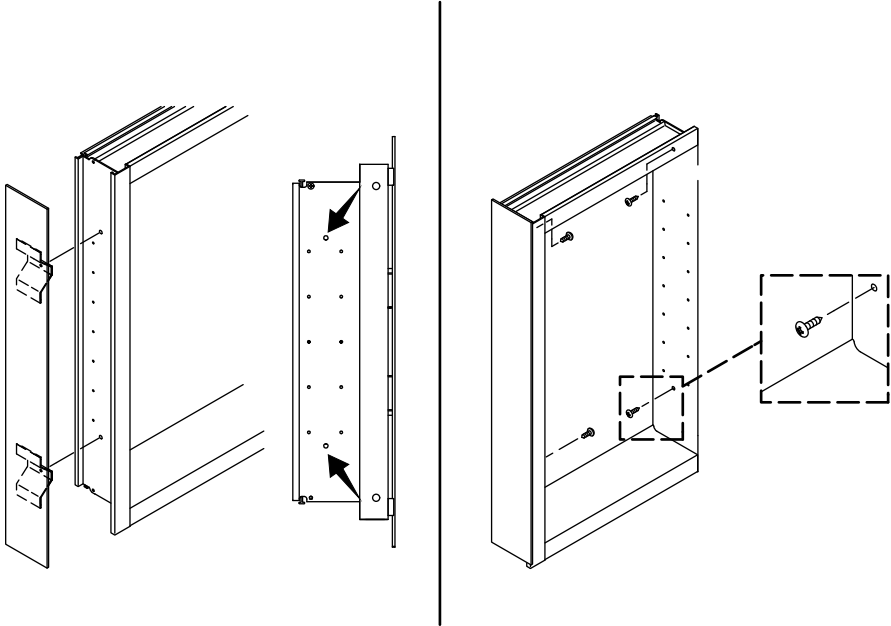
Top Clips

- Slide a clip onto each end of the top T-slot.
- Verify that the cabinet is centered as desired.
- Drill 3/32" pilot holes into the wall.
- If needed, insert the provided anchors into the wall.
- Secure the clips with the provided screws.

Bottom Clips

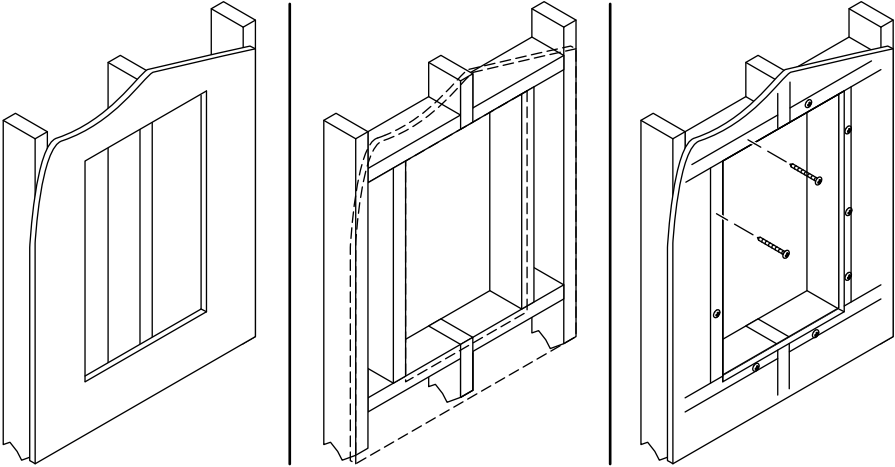
- Slide a clip onto each end of the bottom T-slot.
- Position each clip 2" (51 mm) from the ends of the cabinet.
- Drill 3/32" pilot holes and secure the clips with the provided screws.

5. Surface-Mount - Install the Side Panels



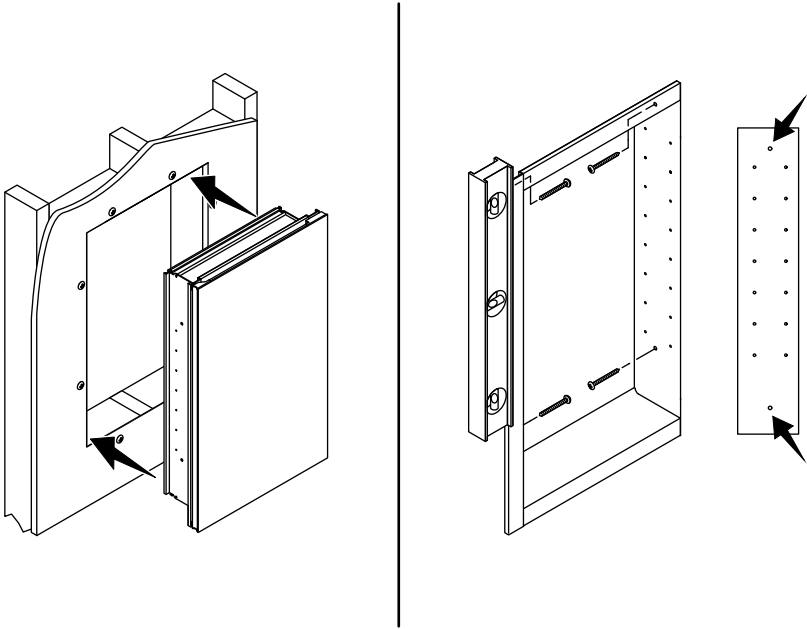
- Align the side panel brackets with the mounting holes.
- Secure each side panel with two screws (provided).
- To install the shelves, see the "Install the Shelves" section.

6. Recess-Mount - Construct the Framing



- Use a jigsaw or keyhole saw to carefully remove the finished wall material from the marked cutout location.
- Frame out the wall cavity. If needed, install a header.
- Secure the drywall to the framing.

7. Recess-Mount - Install the Cabinet

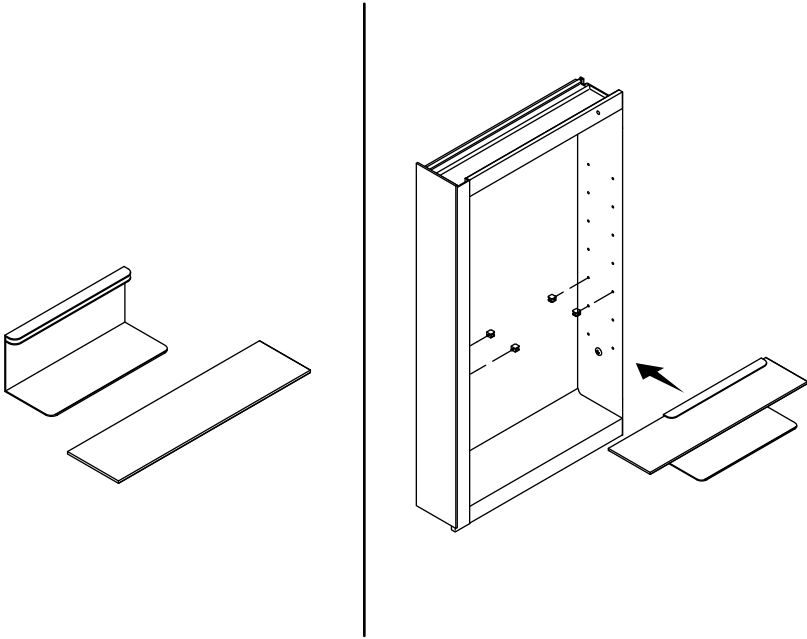


NOTE: Arch models only: The cabinet can only be installed in a left door swing orientation.

NOTE: All other models: Rotate the cabinet for right or left door swing.

- With help, lift and hold the cabinet in the cutout.
- Verify that the cabinet is level.
- Identify the two mounting holes on each side of the cabinet.
- Secure the cabinet to the framing using the four screws (provided).

8. Install the Shelves



- Determine the shelf locations and insert the slotted pins into the holes in the sides of the cabinet.
- Install the shelves between the slots of the pins.

Instructions d'installation

Armoire à pharmacie

Merci d'avoir choisi KOHLER

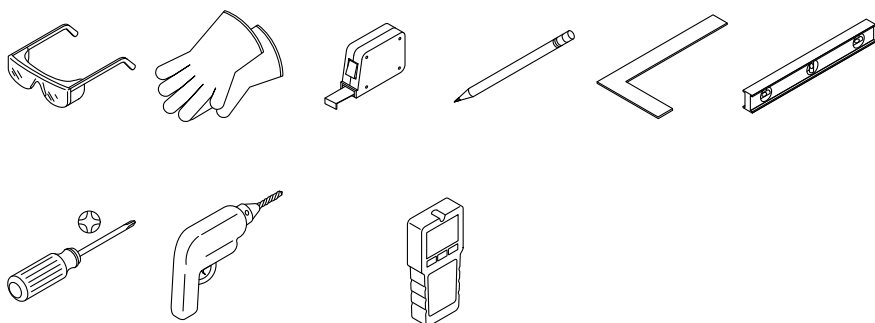
Besoin d'aide? Appeler notre centre de services à la clientèle.

- USA/Canada : 1-800-4KOHLER (1-800-456-4537) Mexique : 001-800-456-4537
Heures d'ouverture : Lundi au vendredi de 8 h à 17 h (HNC)
Langues parlées : Anglais, Espagnol, et des services de traduction sont disponibles.
- **Pièces de rechange** : kohler.com/serviceparts
- **Entretien et nettoyage** : kohler.com/clean
- **Brevets** : kohlercompany.com/patents

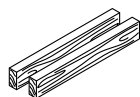
Garantie

Ce produit est couvert sous la **garantie limitée d'un an KOHLER®**, fournie sur le site kohler.com/warranty. Pour obtenir une copie imprimée des termes de la garantie, s'adresser au centre de services à la clientèle.

Outils et matériaux requis



Localisateur de montants



Bois de construction 2x4 (montage encastré seulement)

Ruban

Outils et matériel supplémentaires requis :

- Assortiment de mèches
- Outils pour cadre et cloison sèche
- Dispositifs d'attache pour cloison sèche et cadre

Avant de commencer



ATTENTION : Risque de blessures. Ce produit est lourd. Ne pas déplacer ou installer ce produit sans obtenir de l'aide.



ATTENTION : Risque d'endommagement du produit ou risque de dommages matériels. L'emplacement de l'armoire est de première importance. Vérifier que la porte est dégagée de tous les obstacles (comme un robinet ou un appareil d'éclairage). Vérifier qu'aucun des obstacles se trouvant à l'arrière du mur fini ne sera endommagé pendant la procédure de coupe et/ou de perçage.

IMPORTANT! Réacheminer tous les fils électriques ou tuyaux d'alimentation en eau. En présence de tuyauterie d'évent ou d'écoulement ou s'il s'agit d'un mur porteur, consulter un professionnel avant de continuer.

L'armoire à pharmacie est destinée à des installations avec montage encastré ou en surface. Suivre les instructions qui s'appliquent pour l'installation choisie.

Lors de l'établissement de la hauteur du produit, vérifier que la ou les portes sont dégagées de tous les obstacles (comme un robinet ou un appareil d'éclairage). Une distance de 3 po (76 mm) minimum est requise.

Le produit illustré peut différer du produit actuel. Les étapes d'installation s'appliquent tout de même.

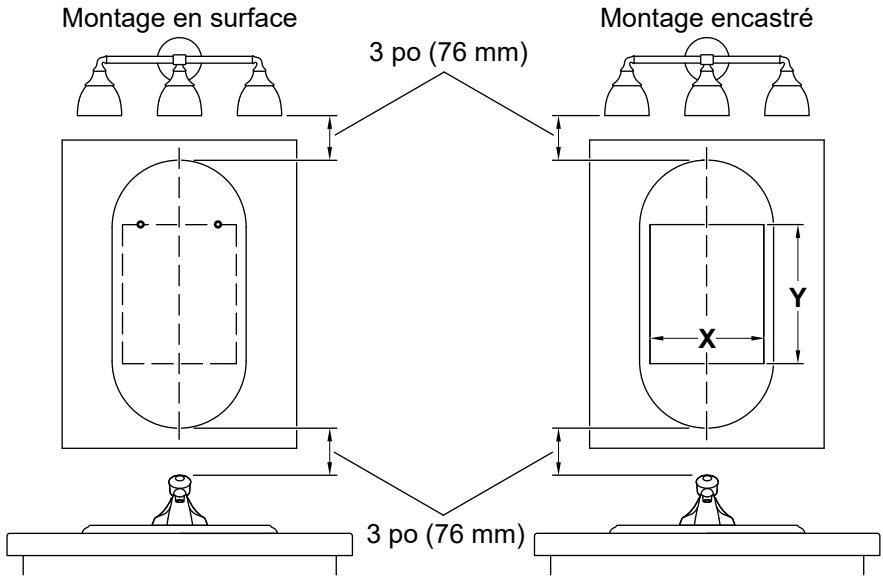
Deux personnes doivent effectuer cette installation.

Respecter tous les codes locaux du bâtiment.

LIRE ET SUIVRE TOUTES LES INSTRUCTIONS

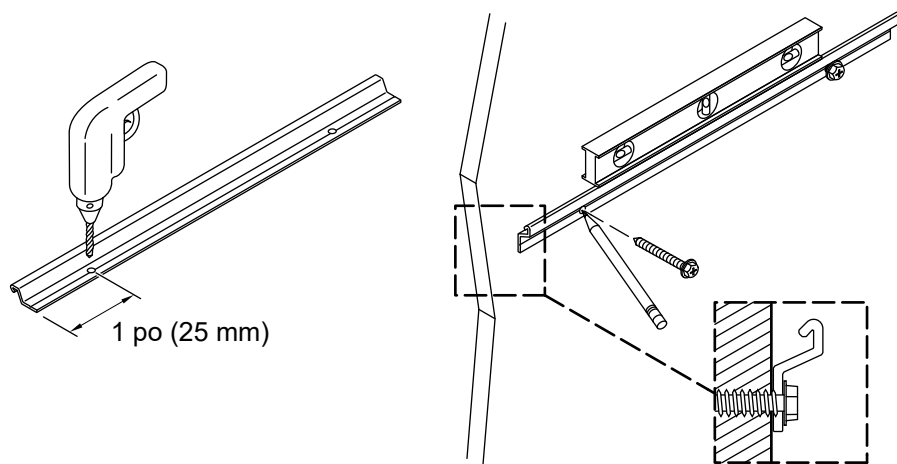
CONSERVER CES INSTRUCTIONS

1. Préparer le site



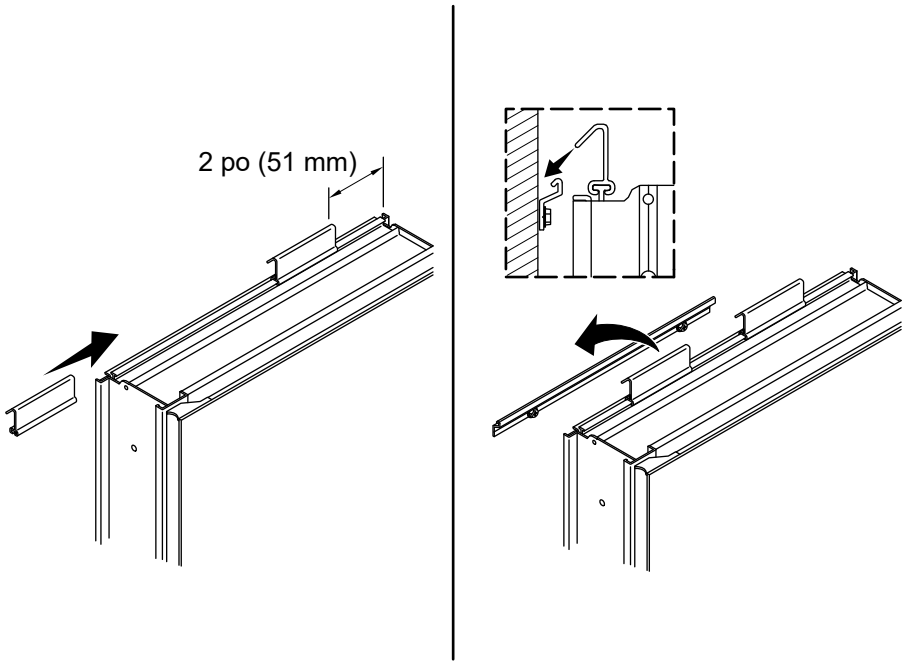
- Utiliser du ruban pour attacher le gabarit (fourni) sur l'emplacement d'installation.
- Lors de l'établissement de la hauteur du produit, vérifier que la porte sera dégagée de tous les obstacles (comme un robinet ou un appareil d'éclairage). Une distance de 3 po (76 mm) minimum est requise.
- Montage en surface** : Marquer l'emplacement de la barre de fixation en fonction du gabarit. Marquer les emplacements des montants.
- Montage encastré** : Marquer la découpe conformément au gabarit.

2. Montage en surface - Installer la barre de fixation



- Utiliser une mèche de 3/16 po pour percer trois (3) trous sur la rainure de la barre de fixation. L'un des trous doit être positionné sur un emplacement de montant.
- Aligner la barre de fixation sur le gabarit.
- Marquer les emplacements des trous sur le mur.
- Percer des trous aux emplacements marqués sur le mur.
- Insérer des chevilles d'ancrage (non fournies) aux emplacements nécessaires.
- Fixer la barre de fixation en place avec deux vis à tête hexagonale de 2 po (fournies) ou les vis fournies avec les chevilles d'ancrage.

3. Montage en surface - Suspendre l'armoire

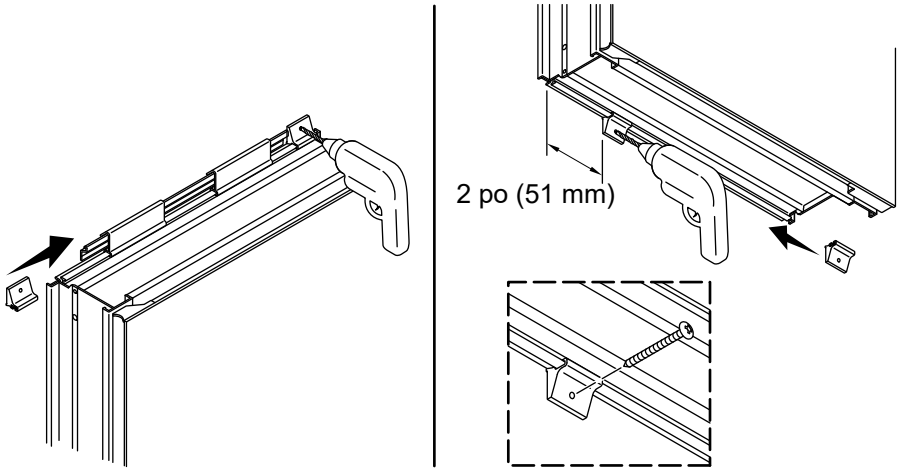


REMARQUE : Modèles en arc uniquement : L'armoire peut uniquement être installée dans une orientation avec pivotement à gauche.

REMARQUE : Tous les autres modèles : Tourner l'armoire pour un pivotement de porte à droite ou à gauche.

- Enfiler les crochets de suspension sur la fente en T supérieure comme sur l'illustration.
- Positionner chaque crochet à 2 po (51 mm) des extrémités de l'armoire.
- Soulever l'armoire sur la barre de fixation.
- Vérifier que les crochets engagent la barre de fixation.

4. Montage en surface - Fixer l'armoire en place



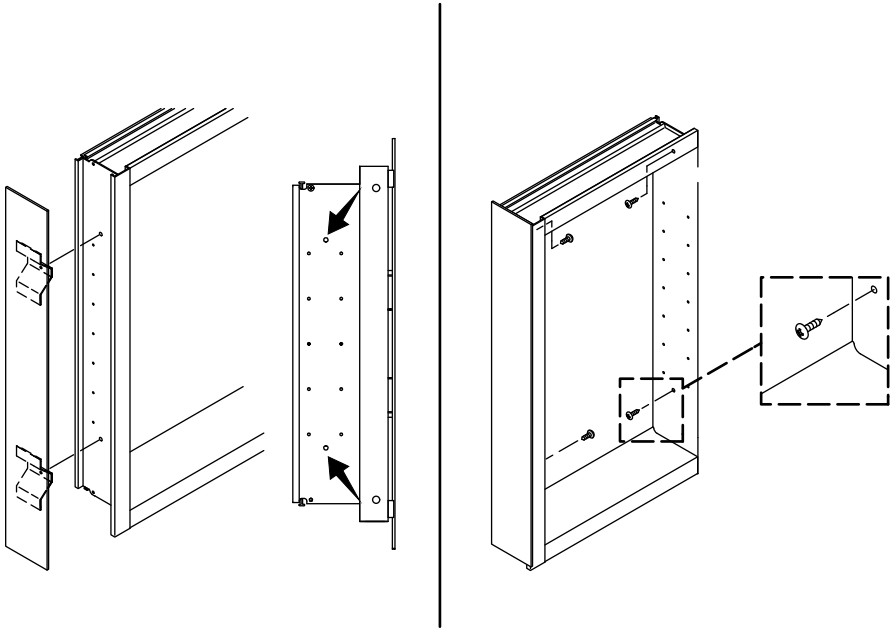
Attaches supérieures

- Glisser une attache sur chaque extrémité de la fente en T supérieure.
- Vérifier que l'armoire est centrée comme souhaité.
- Percer des avant-trous de 3/32 po dans le mur.
- Le cas échéant, insérer les chevilles d'ancrage fournies dans le mur.
- Fixer les attaches avec les vis fournies.

Attaches inférieures

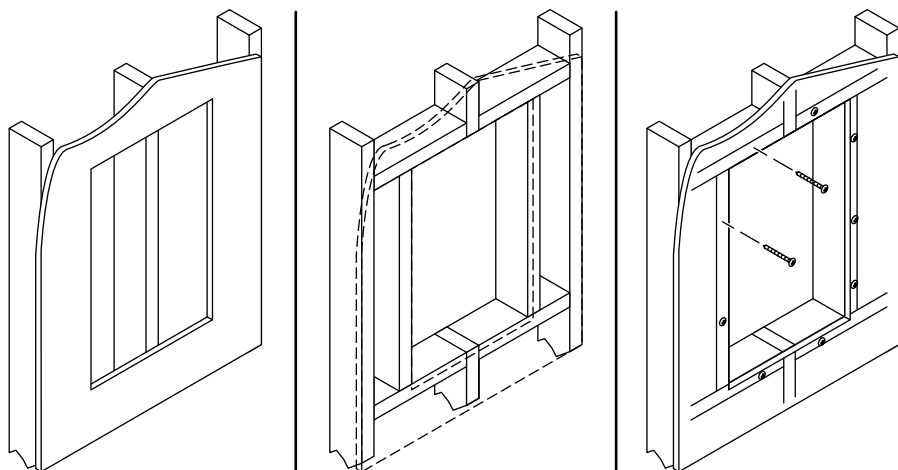
- Glisser une attache sur chaque extrémité de la fente en T inférieure.
- Positionner chaque attache à 2 po (51 mm) des extrémités de l'armoire.
- Percer des avant-trous de 3/32 po et fixer les attaches avec les vis fournies.

5. Montage en surface - Installer les panneaux latéraux



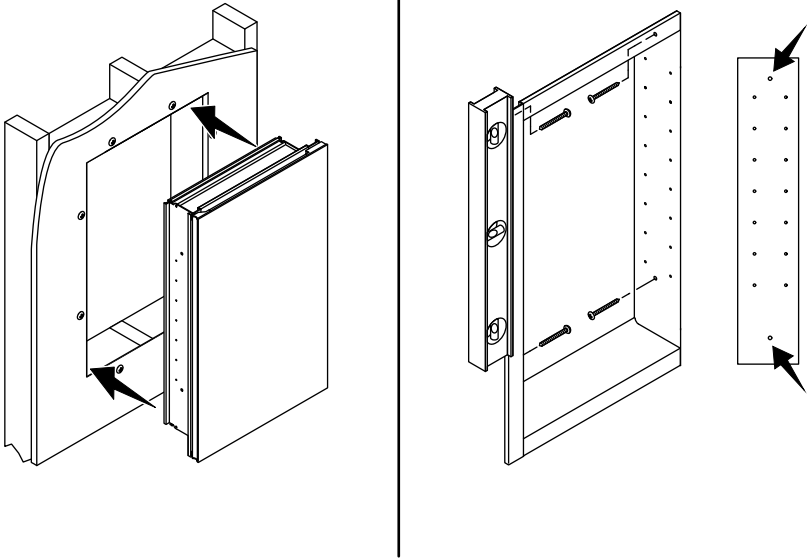
- Aligner les supports des panneaux latéraux avec les trous de fixation.
- Sécuriser chaque panneau latéral avec deux vis (fournies).
- Pour installer les étagères, se reporter à la section « Installer les étagères ».

6. Montage encastré - Construire le cadre



- À l'aide d'une scie sauteuse ou d'une scie à guichet, retirer avec précaution le matériau du mur fini de l'emplacement de découpe marqué.
- Encadrer le vide intérieur du mur. Si nécessaire, installer un linteau.
- Fixer la cloison sèche en place sur le cadre.

7. Montage encastré - Installer l'armoire

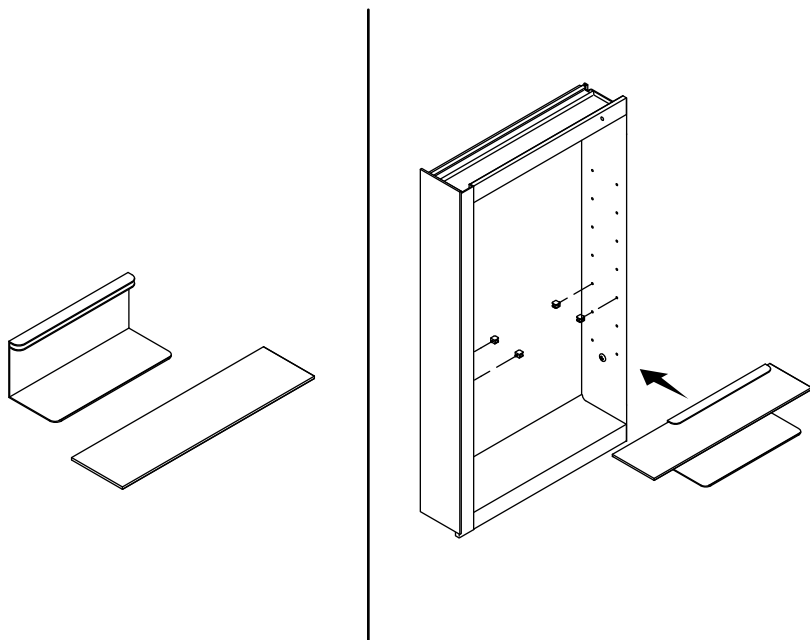


REMARQUE : Modèles en arc uniquement : L'armoire peut uniquement être installée dans une orientation avec pivotement à gauche.

REMARQUE : Tous les autres modèles : Tourner l'armoire pour un pivotement de porte à droite ou à gauche.

- En se faisant aider, soulever l'armoire et la tenir dans la découpe.
- Vérifier que l'armoire est à l'horizontale.
- Identifier les deux trous de fixation sur chaque côté de l'armoire.
- Fixer l'armoire sur le cadre avec les quatre vis (fournies).

8. Installer les étagères



- Déterminer les emplacements des étagères et insérer les goupilles à fentes dans les trous situés sur les côtés de l'armoire.
- Installer les étagères entre les fentes des goupilles.

Instrucciones de instalación

Botiquín

ES

Gracias por elegir KOHLER

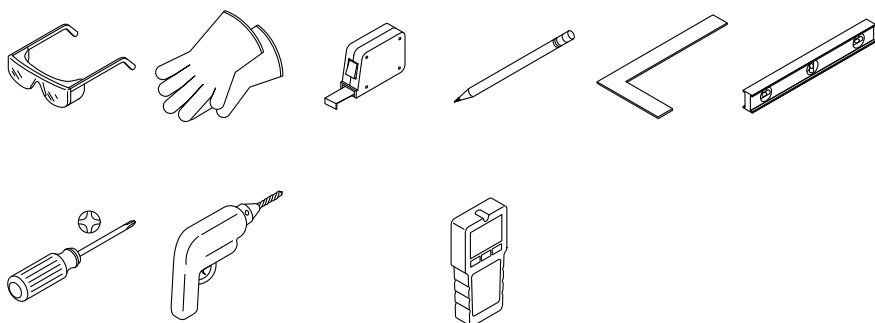
¿Necesita ayuda? Comuníquese con nuestro Centro de Atención al Cliente.

- EE. UU./Canadá: 1-800-4KOHLER (1-800-456-4537) México: 001-800-456-4537
Horario de atención: Lunes a viernes de 8:00 AM a 5:00 PM (tiempo del centro)
Idiomas: inglés, español y servicios de traducción disponibles.
- **Piezas de repuesto:** kohler.com/serviceparts
- **Cuidado y limpieza:** kohler.com/clean
- **Patentes:** kohlercompany.com/patents

Garantía

A este producto lo cubre la **garantía limitada de un año de KOHLER®**, que se puede consultar en kohler.com/warranty. Si lo desea, solicite al Centro de Atención al Cliente una copia impresa de los términos de la garantía.

Herramientas y materiales requeridos



Localizador de postes en la pared



Maderos de 2x4 pulgadas (solo montaje empotrado) Cinta adhesiva

Herramientas y materiales adicionales requeridos:

- Brocas para taladro, surtidas
- Herramientas para marcos estructurales y paneles de yeso
- Sujetadores para paneles de yeso y marcos estructurales

Antes de comenzar



PRECAUCIÓN: Riesgo de sufrir lesiones personales. Este producto es pesado. No lo mueva ni lo instale sin ayuda.



PRECAUCIÓN: Riesgo de ocasionar daños al producto o a la propiedad. La ubicación del botiquín es crítica. Verifique que la puerta libre todos los obstáculos (como grifería o unidades de iluminación). Verifique que ninguno de los obstáculos detrás de la pared acabada sufra daños al cortar o al taladrar.

¡IMPORTANTE! Cambie el tendido de los cables eléctricos o de las tuberías de suministro de agua. Si hay tuberías de desagüe o de venteo, o si la pared es de carga, consulte a un profesional antes de continuar.

**E
S**

Este botiquín es adecuado para instalaciones empotradas o de montaje en superficie. Siga las instrucciones correspondientes a la instalación que usted elija.

Al determinar la altura del producto, verifique que las puertas libren todos los obstáculos (como grifería o unidades de iluminación). Se requiere una distancia mínima de 3" (76 mm).

El producto ilustrado puede diferir del producto que usted haya adquirido. Los pasos de instalación siguen siendo válidos.

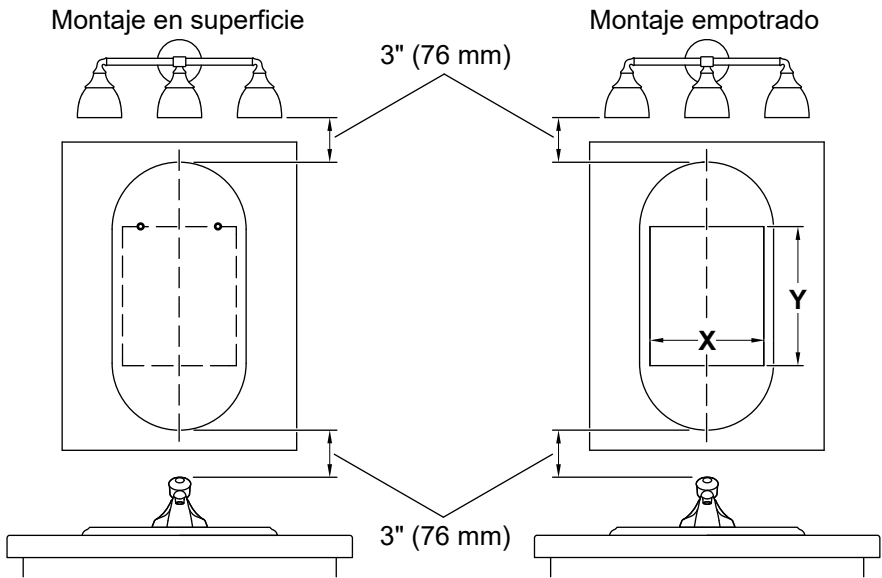
Se requieren 2 personas para hacer esta instalación.

Cumpla todos los códigos locales de construcción.

LEA Y SIGA TODAS LAS INSTRUCCIONES

GUARDE ESTAS INSTRUCCIONES

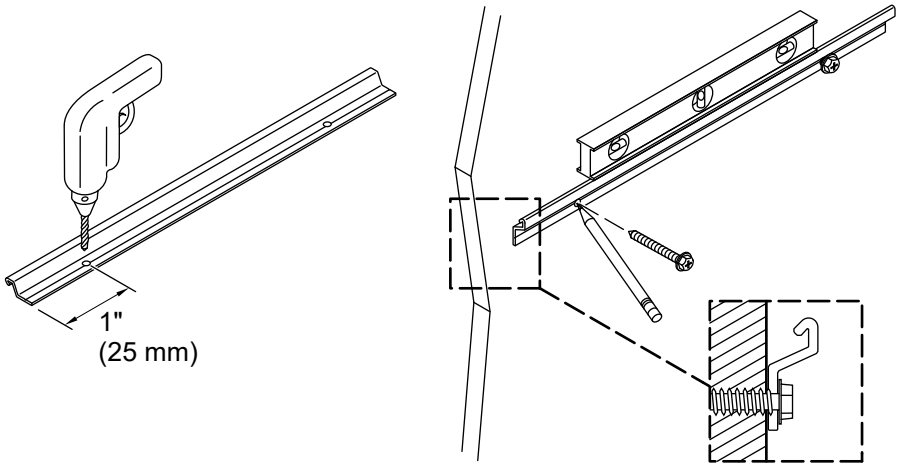
1. Prepare el sitio



- Use cinta adhesiva para unir la plantilla (se incluye) al lugar de instalación.
- Al determinar la altura del producto, verifique que la puerta libre todos los obstáculos (como grifería o unidades de iluminación). Se requiere una distancia mínima de 3" (76 mm).
- Montaje en superficie:** Marque la posición de la barra de montaje de acuerdo a la plantilla. Marque la ubicación de los postes de madera.
- Montaje empotrado:** Marque la abertura recortada de acuerdo a la plantilla.

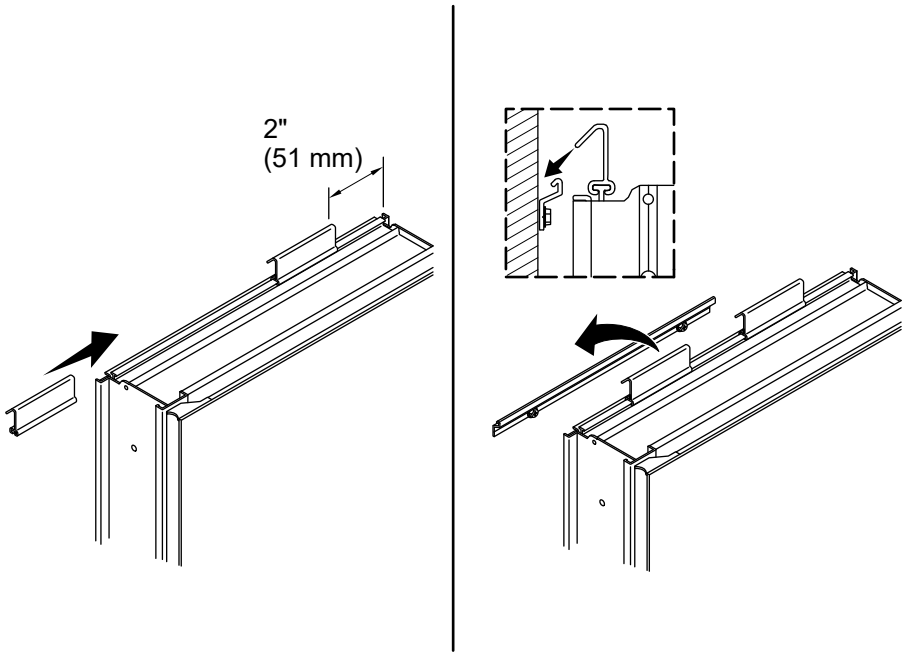
2. Montaje en superficie - Instale la barra de montaje

ES



- Con una broca de 3/16 de pulgada, taladre 3 orificios en la ranura de la barra de montaje. Un orificio debe quedar donde haya un poste de madera.
- Alinee la barra de montaje en la plantilla.
- Marque los lugares de los orificios en la pared.
- Taladre orificios en los lugares marcados en la pared.
- Introduzca anclajes (no se incluyen) donde sea necesario.
- Fije la barra de montaje con 2 tornillos de cabeza hexagonal de 2 pulgadas o con los tornillos que se incluyen con los anclajes.

3. Montaje en superficie - Cuelgue el botiquín



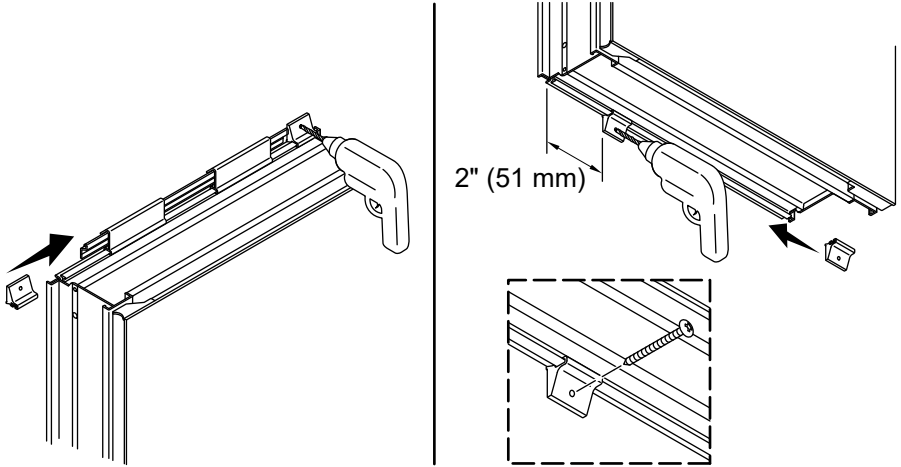
NOTA: Solo modelos arqueados: El botiquín solo se puede instalar con la puerta abriendo hacia la izquierda.

NOTA: El resto de los modelos: Gire el botiquín para que la puerta abra hacia la derecha o hacia la izquierda.

- Deslice los ganchos de suspensión en la ranura en T superior, como se ilustra.
- Coloque cada uno de los ganchos a 2" (51 mm) de los extremos del botiquín.
- Levante el botiquín a la barra de montaje.
- Verifique que los ganchos enganchen en la barra de montaje.

4. Montaje en superficie - Fije el botiquín

ES



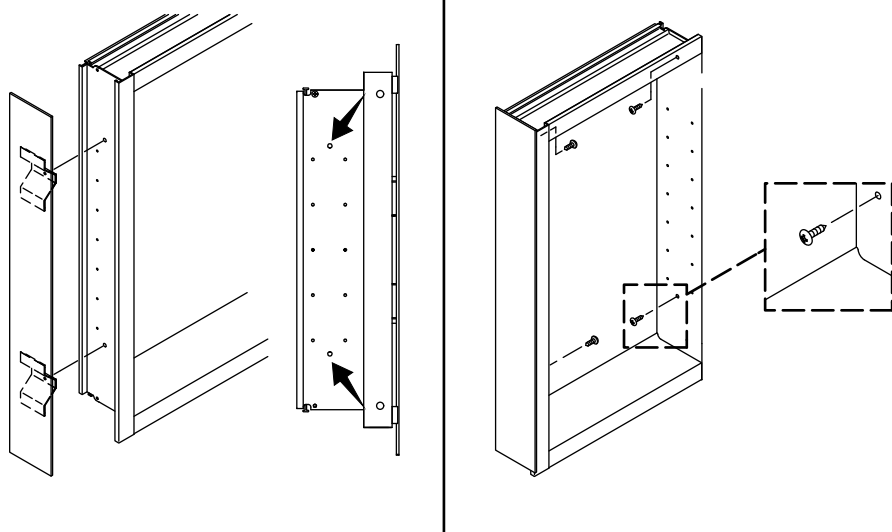
Clips superiores

- Deslice un clip en cada uno de los extremos de la ranura en T superior.
- Verifique que el botiquín quede centrado, según lo desee.
- Taladre orificios guía de 3/32 pulg en la pared.
- De ser necesario, introduzca en la pared los anclajes (que se incluyen).
- Fije los clips con los tornillos (que se incluyen).

Clips inferiores

- Deslice un clip en cada uno de los extremos de la ranura en T inferior.
- Coloque cada uno de los clips a 2" (51 mm) de los extremos del botiquín.
- Taladre orificios guía de 3/32 pulg, y fije los clips con los tornillos (que se incluyen).

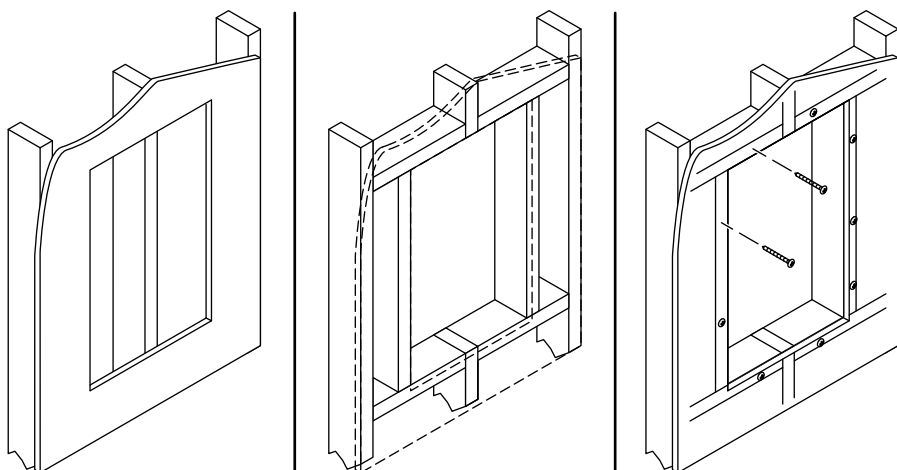
5. Montaje en superficie - Instale los paneles laterales



- Alinee los soportes de los paneles laterales con los orificios de montaje.
- Fije cada uno de los paneles laterales con 2 tornillos (se incluyen).
- Para instalar las repisas, consulte la sección "Instale las repisas".

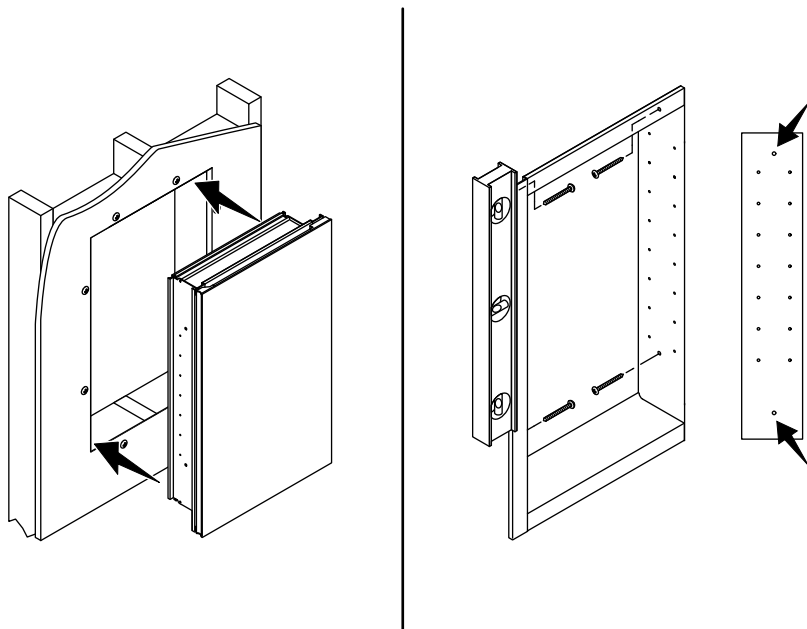
6. Montaje empotrado - Construya el marco estructural

ES



- Con una sierra caladora eléctrica o manual retire con cuidado el material de la pared acabada del lugar de la abertura recortada marcada.
- Construya un marco estructural en el perímetro de la cavidad en la pared. De ser necesario, instale un dintel.
- Fije el panel de yeso al marco estructural.

7. Montaje empotrado - Instale el botiquín



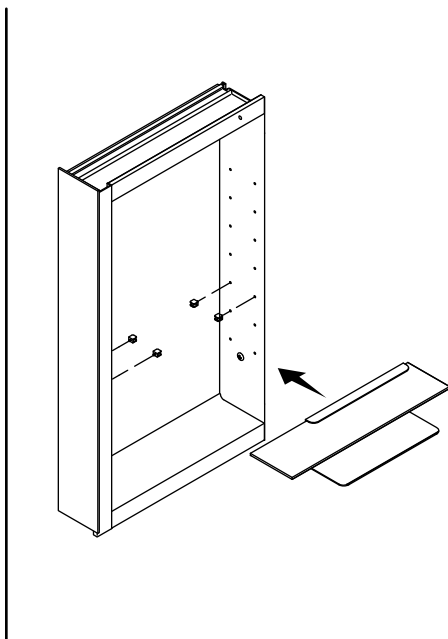
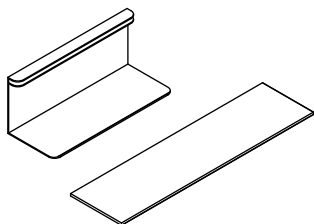
NOTA: Solo modelos arqueados: El botiquín solo se puede instalar con la puerta abriendo hacia la izquierda.

NOTA: El resto de los modelos: Gire el botiquín para que la puerta abra hacia la derecha o hacia la izquierda.

- Con ayuda, suba y sostenga el botiquín en la abertura recortada.
- Verifique que el botiquín esté nivelado.
- Identifique los 2 orificios de montaje a cada lado del botiquín.
- Fije el botiquín al marco estructural con los 4 tornillos (se incluyen).

8. Instale las repisas

E
S



- Determine el lugar para las repisas, e introduzca las clavijas ranuradas dentro de los orificios en las paredes laterales del botiquín.
- Instale las repisas entre las ranuras de las clavijas.

[kohler.com](https://www.kohler.com)

THE BOLD LOOK
OF **KOHLER**®

©2024 Kohler Co.



1524106-2

1524106-2-B