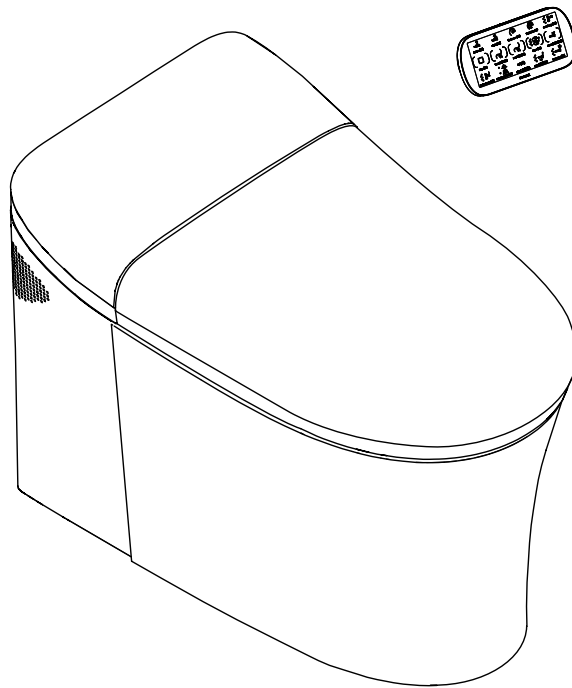


Installation Guide

安装说明

SENSIS INTELLIGENT TOILET

尚思一体超感座便器



科勒（中国）投资有限公司

中国上海市静安区江场三路158号 邮编：200436

制造商：上海科勒电子科技有限公司

中国上海市宝山区丰翔路1955号 邮编：200444

中文简体页码 2-19

中文繁體頁碼 20-37

English page 38-55

한글 페이지 56-73

1295779-T01-E

THE BOLD LOOK
OF **KOHLER**®

安装之前

- 请仔细详阅本指引。以便熟悉所需工具、物料及安装程序。请遵照适用的章节来安装您的座便器，以避免由于安装失当而导致不必要的损失。除了有关正确的安装方法之外，还务请详阅所有操作及安全指引。
- 本指引所载之一切资料，均以印刷时所有之最新产品情况为基础，科勒保留权利随时更改产品特性、包装或供应情况，恕不另行通知。
- 本指引也包含了有关护理、清洁及保养等重要资料 - 请交予用户保存。
- 我们感谢您对科勒质量的信任。在您开始安装之前，请您花上几分钟时间来阅读这本手册。如果您在安装或性能方面遇到任何问题，务必请您与我们联系。再次感谢您选择科勒公司。
- 安装前，请确保座便器安装所需要的空间，并不会影响到门的开关。
- 在安装本产品的同一房间中，需要在触手可及的位置安装一个止水阀，用于紧急情况下，无需借助工具即可切断本产品的进水水路；否则本产品的意外故障可能会导致用户损失。
- 确认排水坑距 305mm，坑距需满足 292–350mm。如未满足，可能会影响安装。
- 确认出水接头距离完工墙面凸出不超过 3mm。沉入完工墙壁不超过 5mm。如未满足，可能会影响安装。
- 推荐使用内径 DN15mm 或以上的主水管。
- 为了达到更好的冲洗效果，用户在安装进水管如 PPR 管的热熔连接时，应尽量避免明显的缩径或热熔挤出物堵塞部分管道等现象，并确保连接后进水管内径不小于 15mm。
- 在墙体施工时需预留电缆线。电缆线规格 1mm²–2.5mm² 硬线，电路中需有 220V~，50Hz，10A 或以上接地故障断路器或接地漏电保护器。
- 用户切断电源后，如须再次接通电源，请务必听到“滴，滴...”提示音结束后，再接通电源。
- 器具必须正确接地。
- 固定布线中必须配有触电开距提供在过电压等级 III 条件下全断开的装置。

注意



危险：存在触电危险。操作前应切断电源。



警告：存在触电危险。只可连接至带接地故障断路器 (GFCI) 或接地漏电断路器 (ELCB) 保护的电路中。



谨慎：存在有害气体的危险。如果新座便器不能立即安装，可在地面法兰孔上临时遮盖一块旧布。

注意：遵守所有的本地管道安装和电气规程。

注意：安装在浴室内的插座位置 (如果有) 距离浴缸或淋浴喷头至少应为一米。

- 遵守所有的本地管道安装规程和建筑规范。
- 仔细检查新座便器有无损坏。
- 电源和水管应采用墙式安装方式。



警告：触电、火灾或人身伤害的危险。本产品必须安全接地。只能连接到专用的 220V~，50Hz，10A 带接地故障断路器或接地漏电保护器的电路中。



警告：必须使用 10A 的插座。

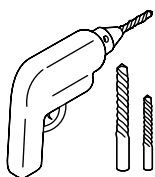
所需工具及材料（不随货供应）

电钻及配套钻头、膨胀螺钉及膨胀管、垫片、螺丝刀（十字，一字，梅花头）、剥线钳、剪刀、活络扳手、美工刀、笔、钳子、卷尺、测电笔、生料带

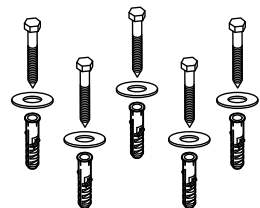
其他

垫子或防护材料

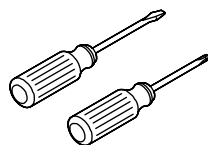
胶带



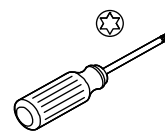
电钻及配套钻头



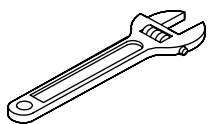
膨胀螺钉及膨胀管、垫片



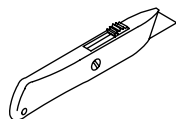
螺丝刀



梅花头螺丝刀



活络扳手



美工刀



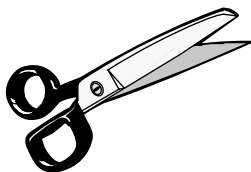
笔



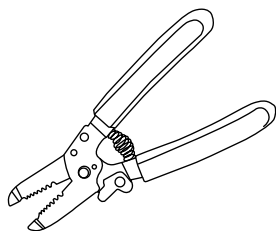
钳子



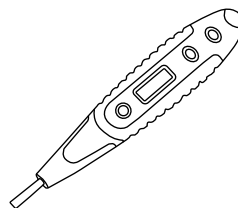
卷尺



剪刀



剥线钳



测电笔

尺寸图

单位：毫米

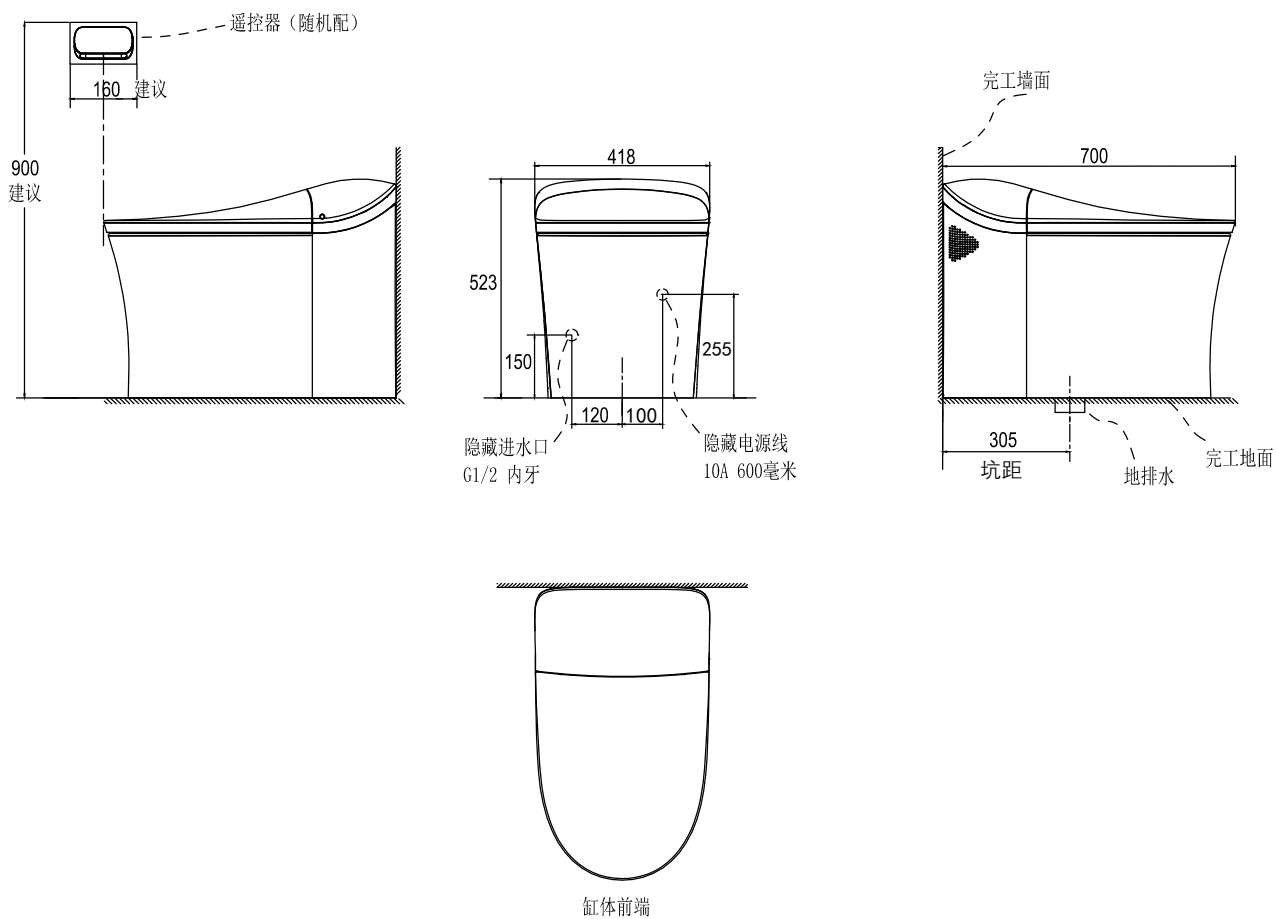


图3

科勒公司保留随时变更图中标示尺寸的权利，无需另行通知。

规格

用水量	平均3L，大3.8L，小2.6L
使用坑距	地排水305/400mm，墙排水（不同型号）
供水压力	最小进水压力0.07Mpa（动压） 最大进水压力0.74Mpa
额定电压	220V~，50Hz
额定功率*	1080W
最大瞬时功率	约1600W
电源线长度	见配置表
产品外型尺寸	700mm X 418mm X 523mm
产品重量	约46kg
进水温度	1-35℃
使用环境温度	1-40℃

注意：智能盖板规格详见用户手册。

* 功率值在以下条件测试：动压0.2Mpa，进水温度15℃。

整体简图

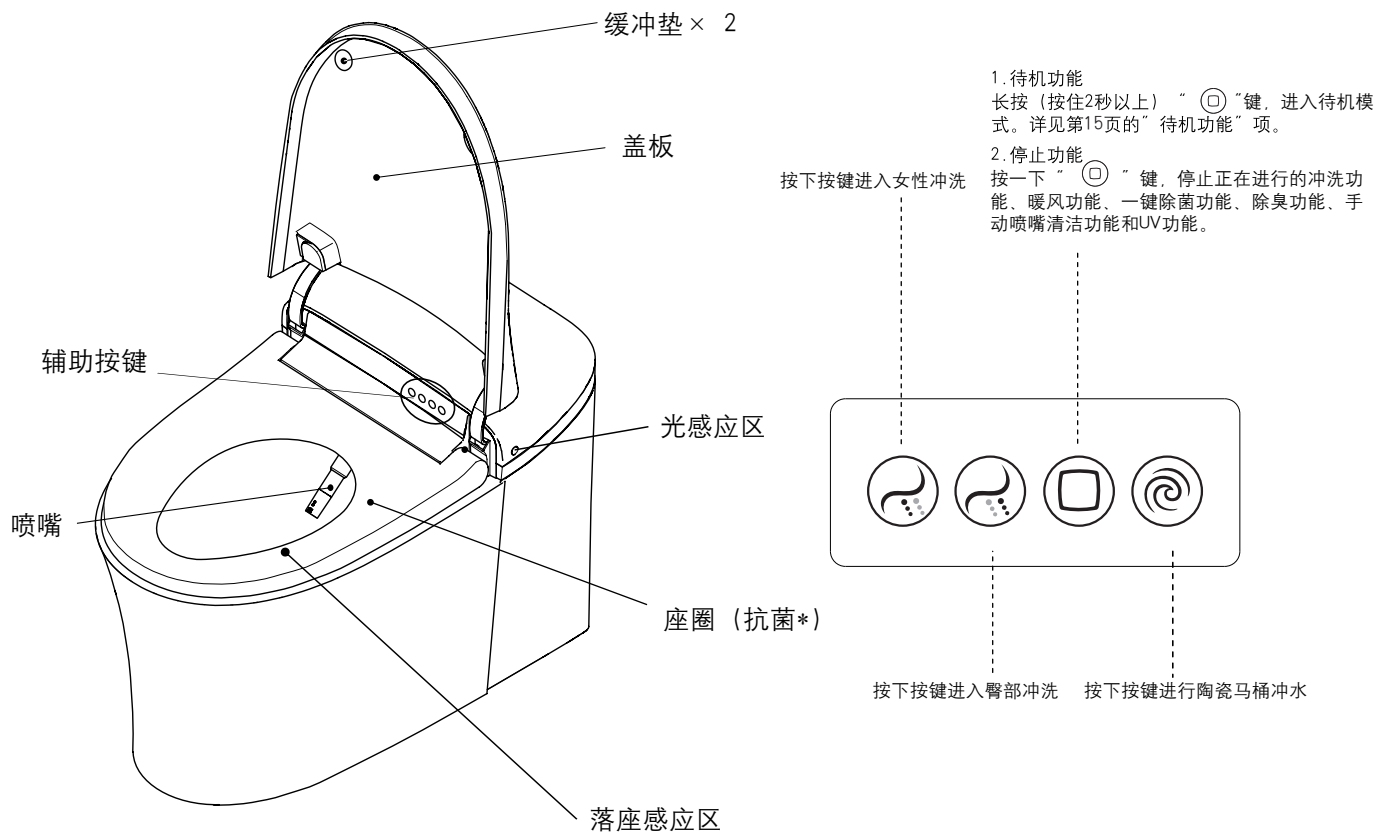


图4

* 抗菌：含银离子的座圈、盖板长期抗菌，抑制产品表面的细菌生长，并不代表防霉等附带效果。抗菌率大于90%（依据GB21551.1-2008、GB21551.2-2010抗菌性能试验方法进行试验）。

安装前准备

A. 抓住陶瓷件的边缘，从包装箱中取出产品。

警告：人身和产品损害风险！向上提起座便器时，请勿抓住智能盖板的边缘。由于座便器较重，必要时请寻求他人帮助。

注意：在整个安装过程中，请勿取下盖板和座圈的保护袋。

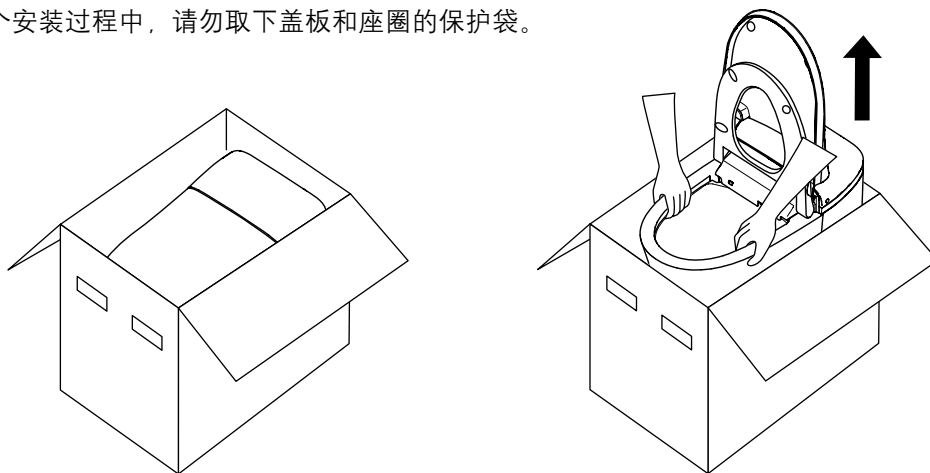


图5

B. 在地面上放置一块800mmX800mm大小的软垫，将座便器从包装箱中取出放在软垫上。

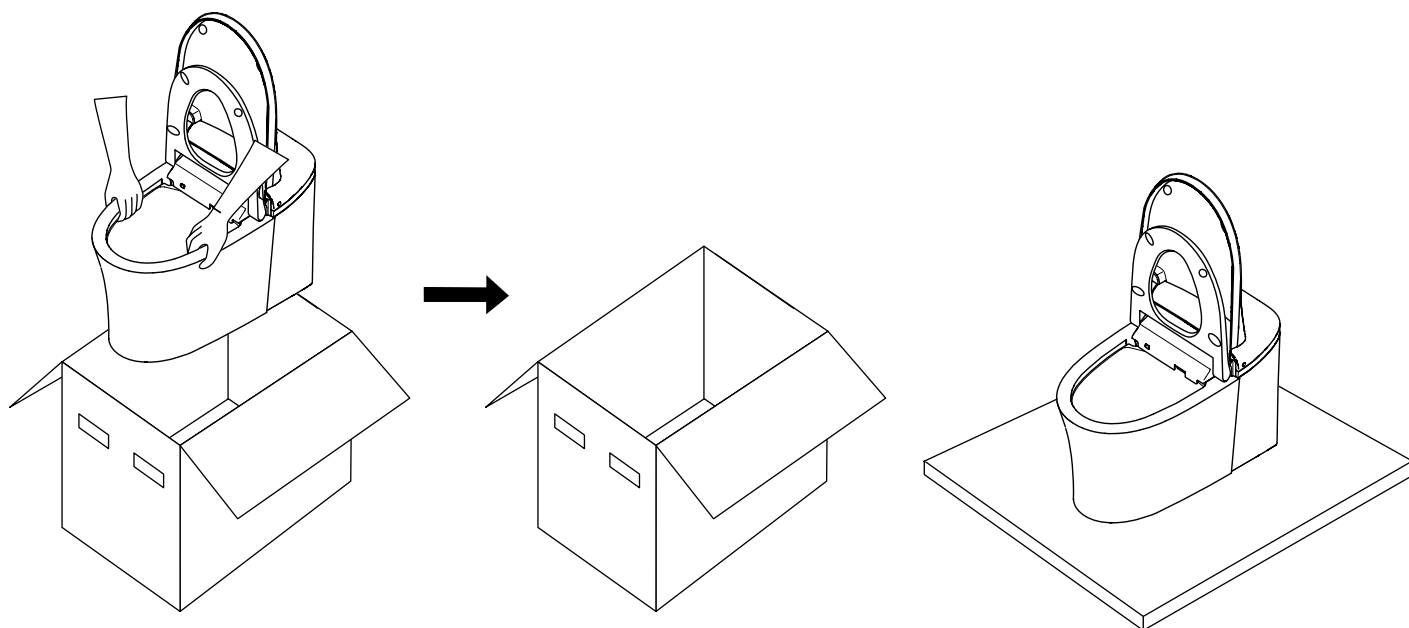


图6

安装

A. 拆除旧座便器(如果有)

关掉供水源，给座便器冲水，用海绵吸去座便器内的剩余水份，拆除供水管止水阀(如果有)，移开旧水箱和座便器。用涂油灰刀拆除地上的旧密封垫圈及座便器法兰附件包，拆除及扔掉旧的T型螺栓。

注意：如果不能即时安装新座便器，请用碎布暂将法兰附件包堵住。



法兰附件包

图7

B. 安装尺寸

⚠ 危险：存在触电危险。安装前应切断电源。

注：本产品可安装于墙上式电源和水路管。安装方式在尺寸图中有标示。

⚠ 警告：存在触电危险。只可连接至带接地故障断路器(GFCI)或接地漏电断路器(ELCB)保护的电路中。

⚠ 浴缸与花洒位置请远离带电部件(如遥控器、电源插座等)。如果是墙上式电源，需要使用防水、防溅的插座。

单位：毫米

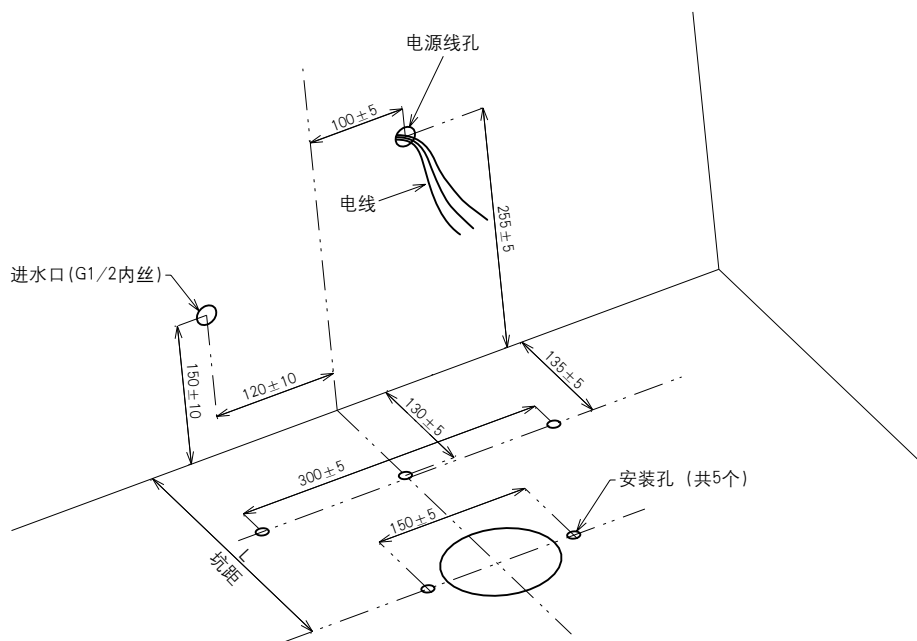


图8

C. 1. 确定排污口中心点并垂直墙面划上十字线

2. 侧放座便器，按陶瓷排污口找出前后左右中心标记，并记于陶瓷外侧壁上

3. 座便器平稳对准地面上的中心线。记下左右地脚孔的位置

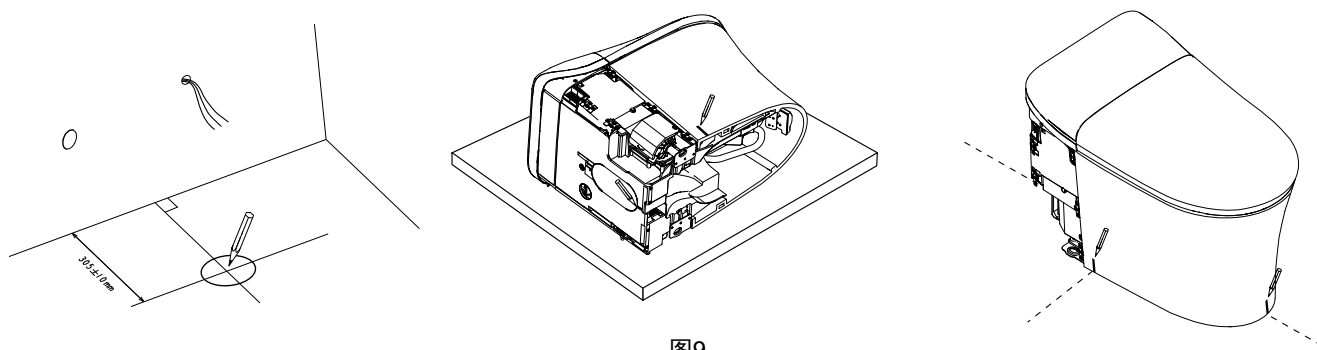


图9

D. 钻五个地脚孔，安装膨胀塑料及地脚螺钉(由客户自行购买)

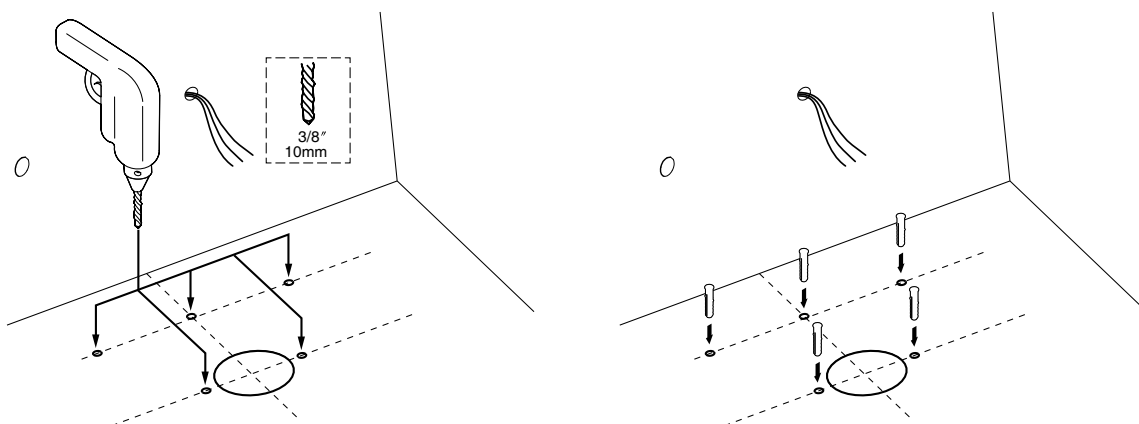


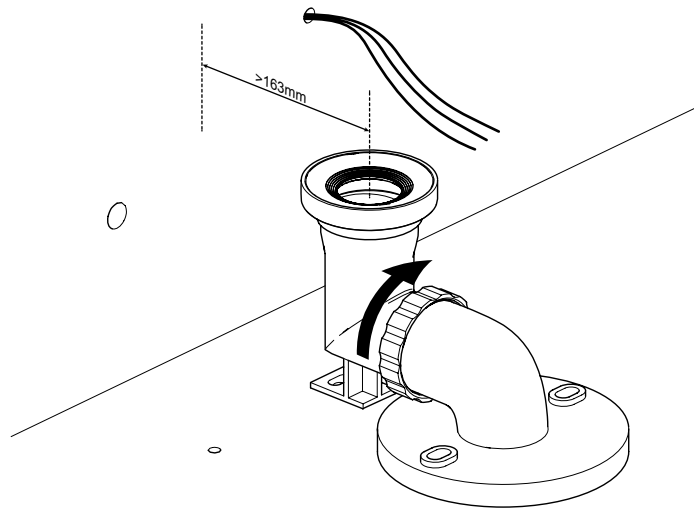
图10

E. 排污管安装

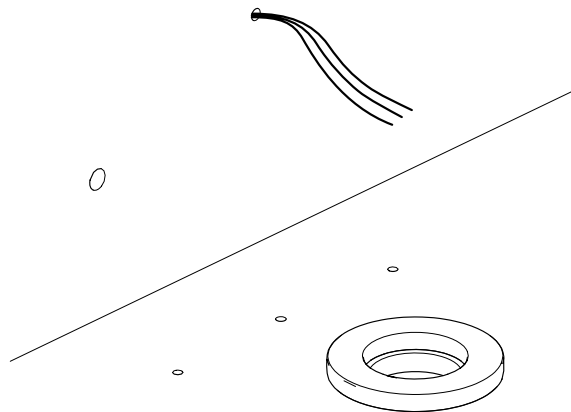
1、将排污管拿出，调整使其满足如下条件：

- a. 排污口和地面排污口对齐；
- b. 地面固定孔至各孔对齐；
- c. 排污管的上接口中心距墙距离大于163mm。
继而拧紧排污管上的大螺母。

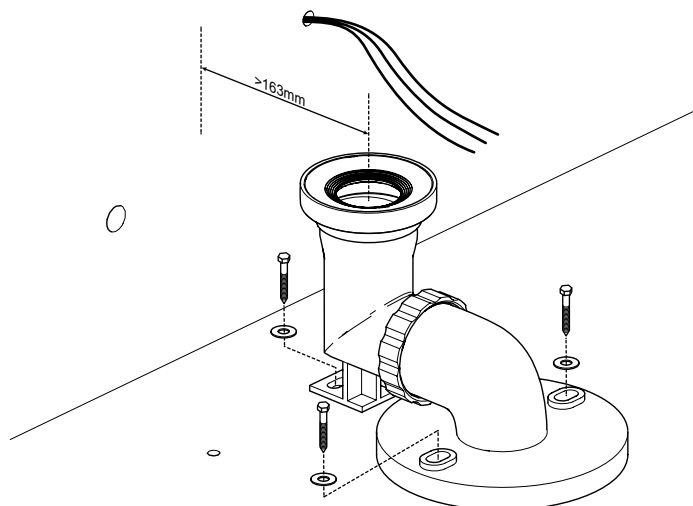
注意：确保地面平整。



2、将蜡封中心和地面排污口对齐，放于地面。

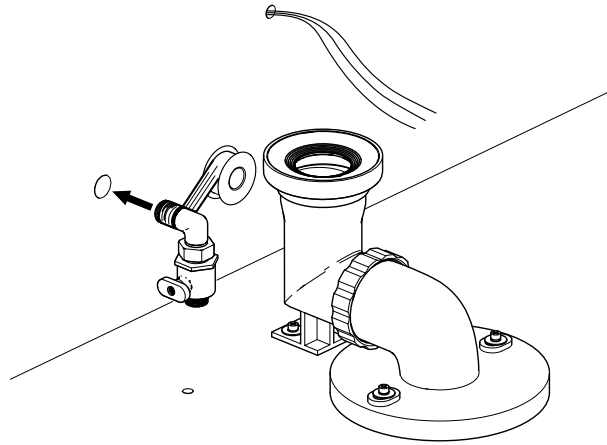


3、用3个螺钉和垫片把排污管固定在地面，并再次确保弯管排污口中心距墙最小距离大于163mm。



F. 角阀安装

- 1、将角阀缠绕生料带后和墙面水孔相连。



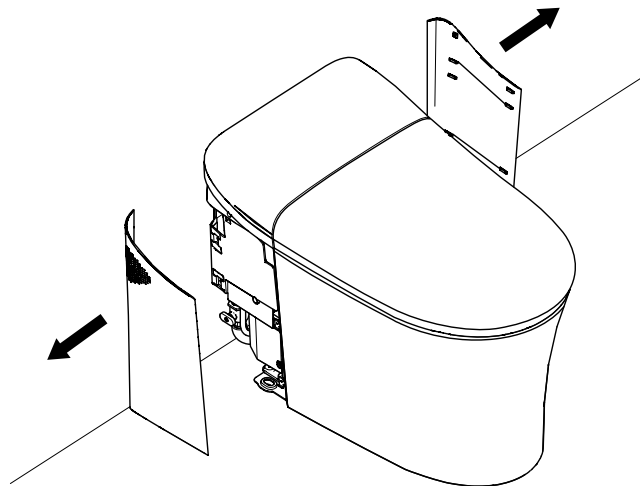
- 2、角阀的开关方法

顺时针为关，逆时针选择为开。

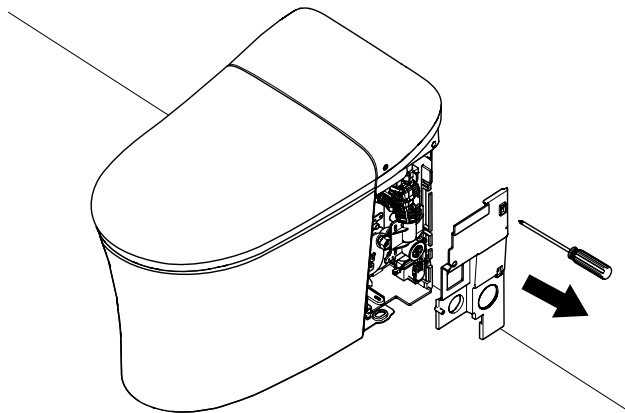
注意：接好进水阀之后，请排水至目视清洁为止。

G. 拆下左右侧板及左侧装饰板


- 1、将马桶两侧的侧板打开





- 2、使用螺丝刀将电源安装的一侧装饰板拆开。





H. 电源线排布

 危险：存在触电危险。操作前应切断电源。

 危险：存在触电危险。仅适用于插入式安装/墙面式电源，只可连接至带接地故障断路器(GFCI)保护的电路中。勿取走接地插脚，或选择使用接地适配器。

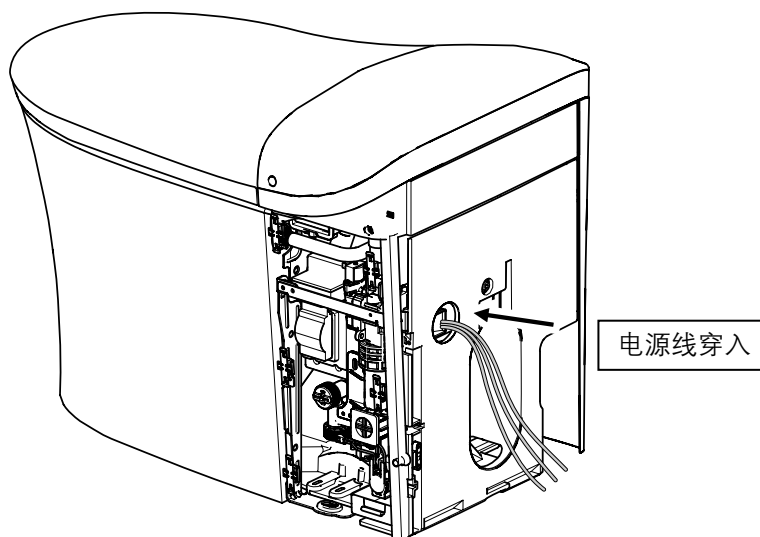
 警告：产品存在电击的危险。本产品只可连接到良好接地，电路要求为220V~，50Hz，10A 的电路中，此电路必须带接地故障断路器或接地漏电断路器。

 警告：不允许使用延长线。

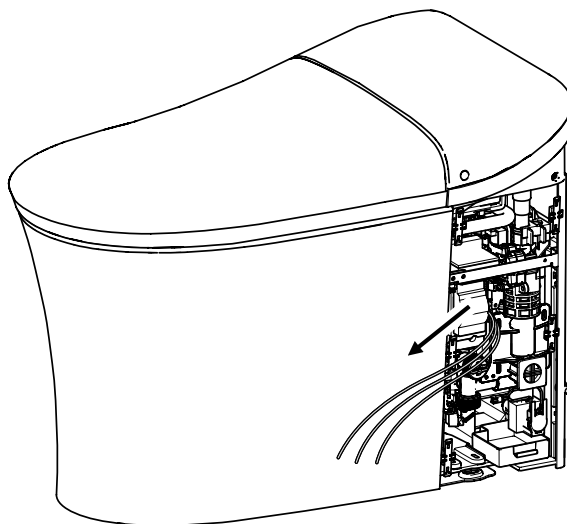
 警告：不允许使用不带接地线的插座。

注意：本产品设计可安装于墙上式电源。安装方式在尺寸图中有标示。
安装硬电线电源时应严格遵守尺寸图上的信息操作。

- 1、安装前关闭总电源。
- 2、并保证外露在墙外的电源线长度不少于600mm。
- 3、将电源线从后面电线孔插入。

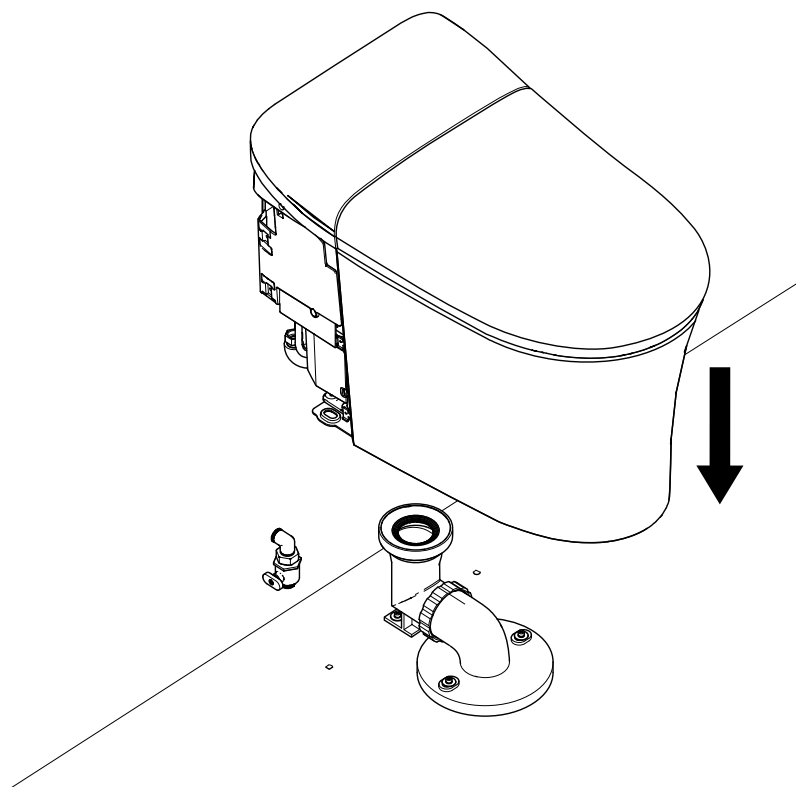


- 4、保证大于350mm的电源线或类似延长线处于马桶外。



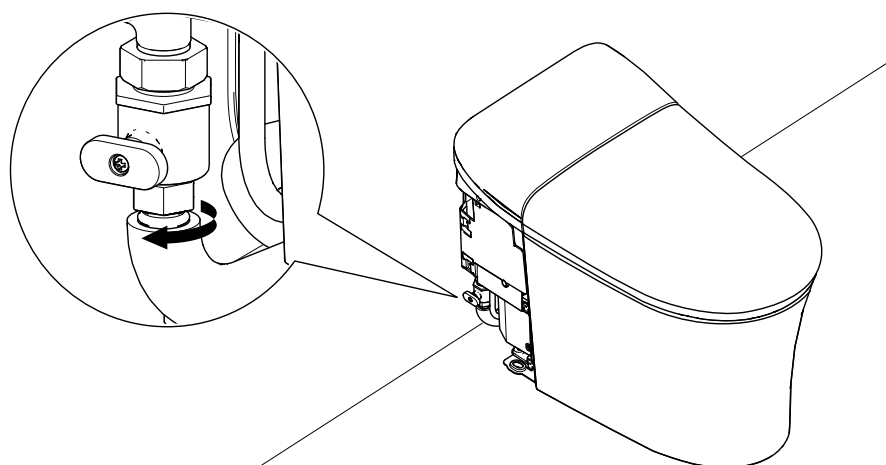
I. 陶瓷外壳安装

将马桶提起（需要2个人），使马桶的轴线和排污管的中轴线对齐，且马桶后方贴近墙面，垂直轻轻放至地面。





J. 连接进水


连接角阀出水口和马桶进水管





K. 电源连接

 危险：存在触电危险。操作前应切断电源。

 危险：存在触电危险。仅适用于插入式安装/墙面式电源，只可连接至带接地故障断路器(GFCI)保护的电路中。勿取走接地插脚，或选择使用接地适配器。

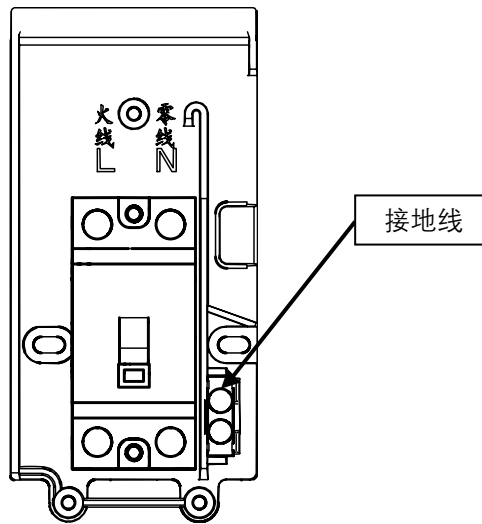
 警告：产品存在电击的危险。本产品只可连接到良好接地，电路要求为220V~，50Hz，10A 的电路中，此电路必须带接地故障断路器或接地漏电断路器。

 警告：不允许使用延长线。

 警告：不允许使用不带接地线的插座。（带电源线类）

注意：本产品设计可安装于墙上式电源。安装方式在尺寸图中有标示。
安装硬电线电源时应严格遵守尺寸图上的信息操作。

- 1、确认总电源关闭，将马桶后方多余的电线从电源安装处抽出，剪去多余长度，分别连接L、N、地线位置。



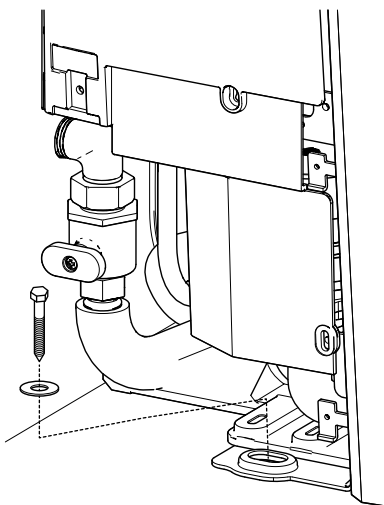
- 2、使用螺丝刀将装饰板装回

L. 通水通电测试

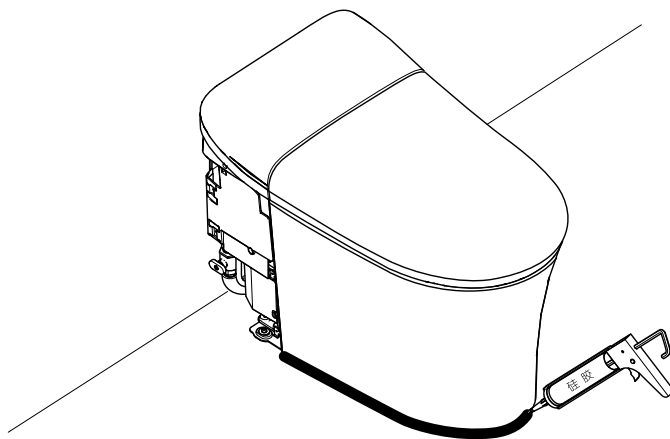
- 1、安装后先通水，再通电。
- 2、开启总电源，并将产品开关手柄向上推到位，机器开始进行通水、通电自检，水箱进水，等听到“滴”的一声响，夜灯熄灭，自检完成，可以使用。具体使用方法参见用户手册。
- 3、参看冲洗通水通电测试手册进行冲洗，确认冲洗正常。

M. 陶瓷体的固定

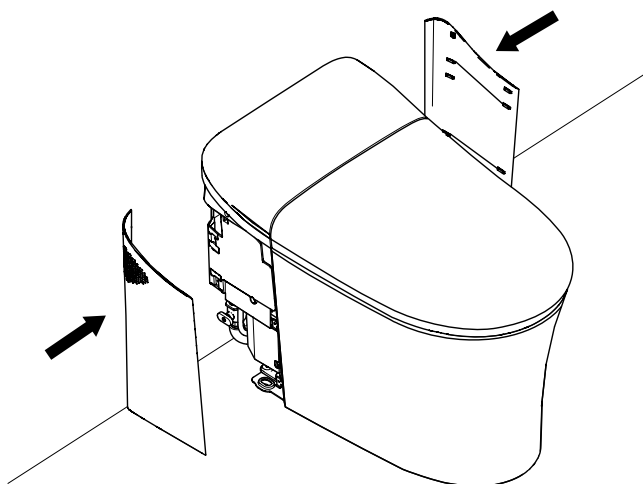
1、使用螺钉和垫片，将陶瓷体和地面固定。



2、用硅胶给陶瓷周边涂上硅胶。



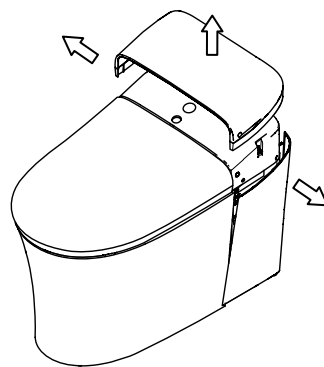
3、装回两侧的侧板。



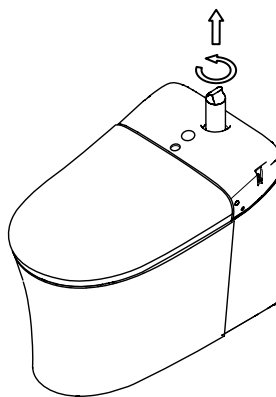
N. 安装净化水滤芯

1、打开整机外壳

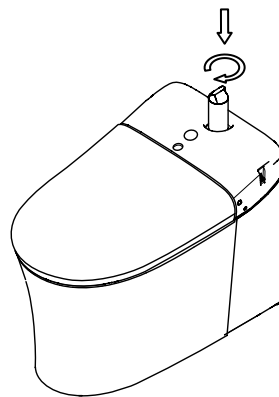
借助工具(提供)轻轻向外打开整机外壳后向上取下外壳。



2、按图示方向旋出旧滤芯。

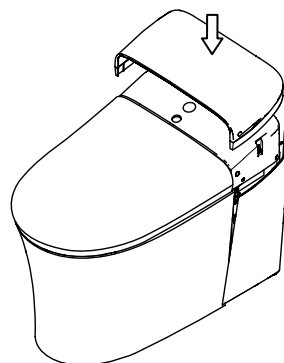


3、按图示方向略向下施加压力，旋紧新的滤芯。



4、重新合上整机外壳

直接用手将整机外壳向下按下，两侧及后方的卡扣到位后，没有松动，即完成安装。



安装遥控器支架

注意：如果安装墙面是特定材料（比如木板、密制板等）时，使用合适的固定方法。

注意：遥控器的安装位置应该是不易被水淋到的地方。

选择一个合适地方安装遥控器支架，此处应该是当你坐在座便器上时，很容易用手操作遥控器的地方。

根据遥控器支架螺钉孔的位置，用直径6mm的钻头在墙上钻两个深度大于45mm的孔。在孔中装入膨胀管。

将安装支架放置在固定孔上。

将支架背面双面胶离型纸撕掉。

用螺钉固定安装支架。

把螺钉盖装在螺钉上。

把遥控器放在支架上。

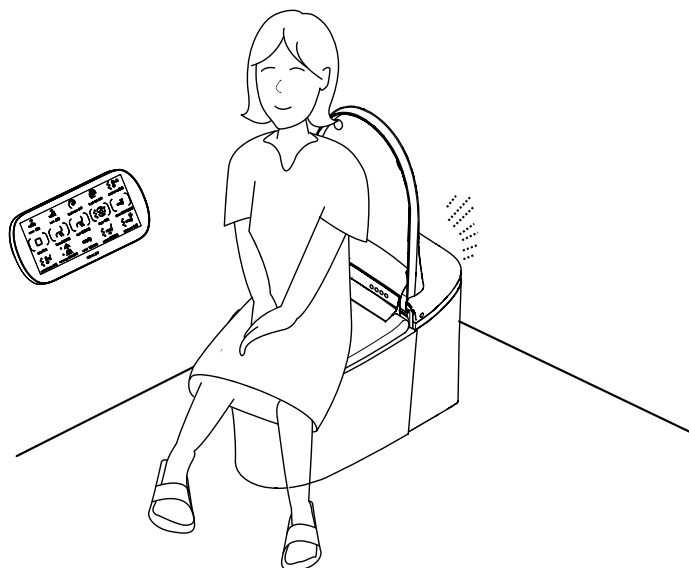


图19

安装步骤:

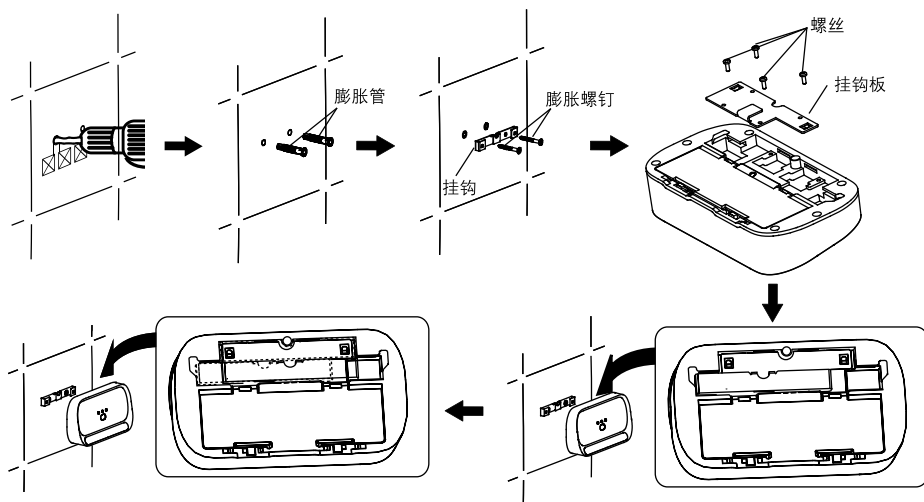
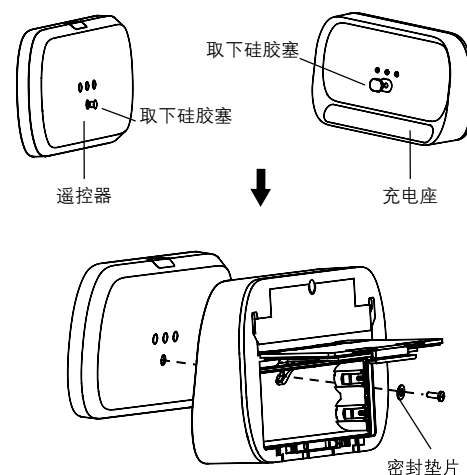


图20

公共场所防遗失安装方式



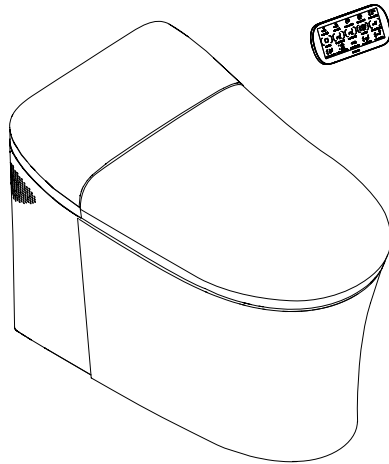


图21

确认进水阀是否已打开。

确认遥控器充电座内已正确装入电池。

确认产品正前方没有障碍物。

等待主机完成自检。期间可听到电机的转动声和流水声，均属正常。当夜灯闪烁时，自检结束。

初次使用时为出厂设置状态：

- | | | | |
|--------------|------------|------------|--------|
| 女性冲洗： | 臀部冲洗： | 旋转冲洗： | 圈温：中档 |
| • 水温：中档 | • 水温：中档 | • 水温：中档 | 风速：开 |
| • 水流强度：中档 | • 水流强度：中档 | • 水流强度：中档 | 夜灯：开 |
| • 冲洗位置：第3档 | • 冲洗位置：第3档 | • 冲洗位置：第3档 | 节能模式：关 |
| 自动翻盖功能：开，距离中 | 自动UV功能：开 | 除臭：开 | |
| 自动冲水功能：开 | 除菌水功能：开 | | |

常见问题

本指南仅作一般帮助之用。科勒公司授权的服务代表或者合格电工应当能够解决所有的电气问题。如需了解担保服务，请联系您当地的经销商或批发商。

现象	可能原因	建议措施
1. 座便器不工作	A. 停电 B. 插头未插或者插座无电 C. 电源线插头上漏电保护开关未复位 D. 产品处于待机状态	A. 等到电力恢复 B. 插上插头或者检测电源插座 C. 按下插头上的复位按钮 D. 按一下辅助键盘“⊖”按键
2. 座便器不冲水	A. 停水 B. 供水角阀关闭 C. 停电 D. 产品处于待机状态 E. 清洗功能正在使用中 F. 自动冲水功能被禁止	A. 等到恢复供水 B. 打开供水角阀 C. 等待恢复电力或者查看“手动冲洗”部分进行手动冲洗或者用盆盛水冲洗。 D. 按一下辅助键盘“⊖”按键 E. 待清洗功能完成再进行 F. 查看“遥控器设置指南”部分
3. 座便器冲不干净	A. 过滤网阻塞 B. 供水水压不足	A. 查看“清洗过滤网”部分 B. 检查角阀是否全部打开，如未全部打开，请打开 C. 检查进水软管是否折弯过急，如折弯过急，请调整软管
4. 清洗功能无法正常使用	A. 停水 B. 供水角阀关闭或者未完全打开 C. 产品处于待机状态 D. 没有入座或者当前坐姿无法使座圈感应到 E. 过滤网阻塞 F. 供水水压不足 G. 净化水滤芯未正确安装	A. 等到恢复供水 B. 完全打开供水角阀 C. 按一下辅助键盘“⊖”按键 D. 请入座或者调整坐姿 E. 查看“清洗过滤网”部分 F. 检查进水软管是否折弯过急，如折弯过急，请调整软管 G. 正确安装滤芯（参见第14页）
5. 使用过程中冲洗功能停止工作	A. 连续冲洗5分钟后冲洗功能自动停止 B. 座圈未感应到人体	A. 如需要，请再次按下冲洗按键 B. 变换坐姿或者重新入座
6. 人体未入座时也能使用清洗功能	A. 座圈上有异物覆盖或者座圈是湿的	A. 移除异物或者擦干座圈
7. 使用过程中暖风风机停止工作	A. 连续使用暖风功能4分钟，风机自动停止 B. 座圈未感应到人体	A. 如需要，请再次按下暖风按键 B. 变换坐姿或者重新入座
8. 除臭风机不工作	A. 座圈未感应到人体 B. 使用过程中误按停止键 C. 自动除臭功能被禁止	A. 变换坐姿或者重新入座 B. 如需要，请离座2秒后重新入座 C. 查看“遥控器设置指南”部分
9. 不能开关盖	A. 座圈上有异物覆盖或者座圈是湿的 B. 便盖在先前开关过程中受到人为干扰	A. 移除异物或者擦干座圈 B. 使用遥控器开关便盖或手动打开便盖直至正常，便盖开关过程中不阻挡其开关
10. 不能自动开关盖	A. 用户没有进入或离开感应区域 B. 遥控器“自动翻盖”功能被关闭 C. 座便器正在冲水中	A. 请进入或离开感应区域 B. 查看“遥控器设置指南”部分 C. 等待座便器冲水结束
11. 夜灯不亮	A. 夜灯功能被关闭 B. 室内光线太亮	A. 查看“辅助按键功能”中的夜灯部分来打开夜灯功能 B. 请完全遮挡住感光窗口
12. 紫外线杀菌不工作	A. 有人坐在座便器上 B. 座圈上有异物覆盖或者座圈是湿的	A. 请离座后关闭盖子再重新开启紫外线杀菌及关闭座便器 B. 移除异物或者擦干座圈
13. 遥控器无显示	A. 电池电量耗尽 B. 电池极性装反 C. 遥控器未被唤醒	A. 更换新电池 B. 重新正确安装 C. 触摸遥控器屏幕靠近座便器或落座按遥控器唤醒键

14. 遥控器无法遥控座便器	A. 电池电量不足 B. 遥控器离座便器太远 C. 座便器本机没有上电 D. 座便器本体处于待机状态 E. 座便器与遥控器未连接	A. 查看“遥控器电池的使用及更换”部分来更换电池 B. 查看“遥控器与本机的通讯”部分并靠近座便器 C. 请给本体上电 D. 按一下辅助键盘“⊙”按键 E. 查看“遥控器与本机的通讯”部分，连接座便器与遥控器
15. 座圈不热。	A. 遥控器的圈温设置太低 B. 座便器处于待机模式	A. 将圈温设置到合适档位 B. 按一下辅助键盘“⊙”键

如要检修此座便器，您必须首先：

拔下座便器电源插头。

如有需要，关闭供水阀。

用户责任

如果你居住地方的水质是硬性，你必须保持冲水孔清洁，令座便器冲水正常。每星期应最少使用座便器清洁剂清洁一次，用长把手的刷子清洁冲水孔，并尽量伸入排污管洗刷，防止矿物质积聚。

大部分厕所清洁剂都不会损坏座便器表面的釉面陶瓷，但烦请遵照座便器清洁剂生产商指引小心进行。

请勿使用腐蚀性清洁剂或溶剂。



警告：提防楼宇受损或损坏产品。

科勒公司对此类因使用氯(次氯酸钙)而引致的冲水装置损毁，概不负责。



警告：在安装本座便器时切勿使用任何凝胶材料（水泥砂浆）。因为凝胶材料（水泥砂浆）的热膨胀可能使座便器的脚部挤破或损坏。科勒对所有因为凝胶材料（水泥砂浆）安装而引起的座便器破裂恕不负责。



警告：提防损坏产品。

请不要向便器内冲入新闻纸、纸尿垫、妇用卫生巾等容易堵塞的物品。请不要用重力撞击陶瓷，以防止破损漏水。不要在规定的使用环境外使用。

注意：智能盖板的清洗和维护详见用户手册。

注意：一定要先彻底冲洗供水管以清除管道中的杂质，使用水源为自来水或可供饮用水。

安裝之前

- 請仔細詳閱本指引。以便熟悉所需工具、物料及安裝程式。請遵照適用的章節來安裝您的座便器，以避免由於安裝失當而導致不必要的損失。除了有關正確的安裝方法之外，還務請詳閱所有操作及安全指引。
- 本指引所載之一切資料，均以印刷時所有之最新產品情況為基礎，科勒保留權利隨時更改產品特性、包裝或供應情況，恕不另行通知。
- 本指引也包含了有關護理、清潔及保養等重要資料 - 請交予使用者保存。
- 我們感謝您對科勒品質的信任。在您開始安裝之前，請您花上幾分鐘時間來閱讀這本手冊。如果您在安裝或性能方面遇到任何問題，務必請您與我們聯繫。再次感謝您選擇科勒公司。
- 安裝前，請確保座便器安裝所需要的空間，並不會影響到門的開關。
- 在安裝本產品的同一房間中，需要在觸手可及的位置安裝一個止水閘，用於緊急情況下，無需借助工具即可切斷本產品的進水水路；否則本產品的意外故障可能會導致使用者損失。
- 確認排水坑距305mm，坑距需滿足292-350mm。如未滿足，可能會影響安裝。
- 確認出水接頭距離完工牆面凸出不超過3mm。沉入完工牆壁不超過5mm。如未滿足，可能會影響安裝。
- 推薦使用內徑DN15mm以上的主水管。
- 為了達到更好的沖洗效果，用戶在安裝進水管如PPR管的熱熔連接時，應儘量避免明顯的縮徑或熱熔擠出物堵塞部分管道等現象，並確保連接後進水管內徑不小於15mm。
- 在牆體施工時需預留電纜線。電纜線規格1mm²-2.5mm²硬線，電路中需有220V~，50Hz，10A或以上接地故障斷路器或接地漏電保護器。
- 用戶切斷電源後，如須再次接通電源，請務必聽到“滴，滴…”提示音結束後，再接通電源。
- 器具必須正確接地。
- 固定布線中必須配有觸電開距提供在過電壓等級III條件下全斷開的裝置。

注意



危險：存在觸電危險。操作前應切斷電源。



警告：存在觸電危險。只可連接至帶接地故障斷路器（GFCI）或接地漏電斷路器（ELCB）保護的電路中。



謹慎：存在有害氣體的危險。如果新座便器不能立即安裝，可在地面法蘭孔上臨時遮蓋一塊舊布。

注意：遵守所有的本地管道安裝和電氣規程。

注意：安裝在浴室內的插座位置（如果有）距離浴缸或淋浴噴頭至少應為一米。

- 遵守所有的本地管道安裝規程和建築規範。
- 仔細檢查新座便器有無損壞。
- 電源和水管應採用牆式安裝方式。



警告：觸電、火災或人身傷害的危險。本產品必須安全接地。只能連接到專用的220V~，50Hz，10A帶接地故障斷路器或接地漏電保護器的電路中。



警告：必須使用10A的插座。

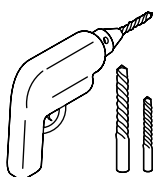
所需工具及材料（不隨貨供應）

電鑽及配套鑽頭、膨脹螺釘及膨脹管、墊片、螺絲刀（十字，一字，梅花頭）、剝線鉗、剪刀、活絡扳手、美工刀、筆、鉗子、卷尺、測電筆、生料帶

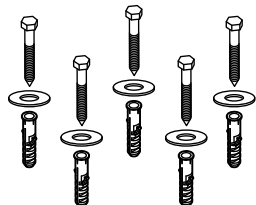
其他

墊子或防護材料

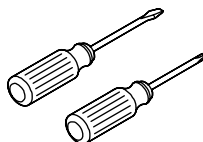
膠帶



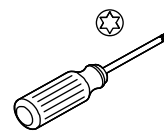
電鑽及配套鑽頭



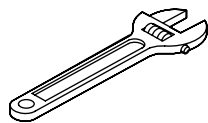
膨脹螺釘及膨脹管、墊片



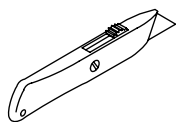
螺絲刀



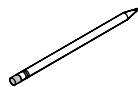
梅花頭螺絲刀



活絡扳手



美工刀



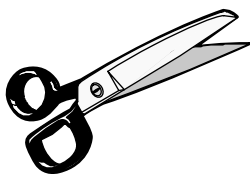
筆



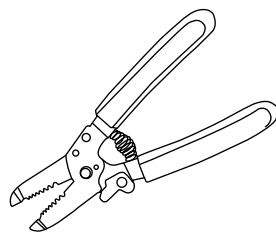
鉗子



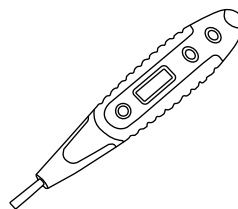
捲尺



剪刀



剝線鉗



測電筆

尺寸圖

單位：毫米

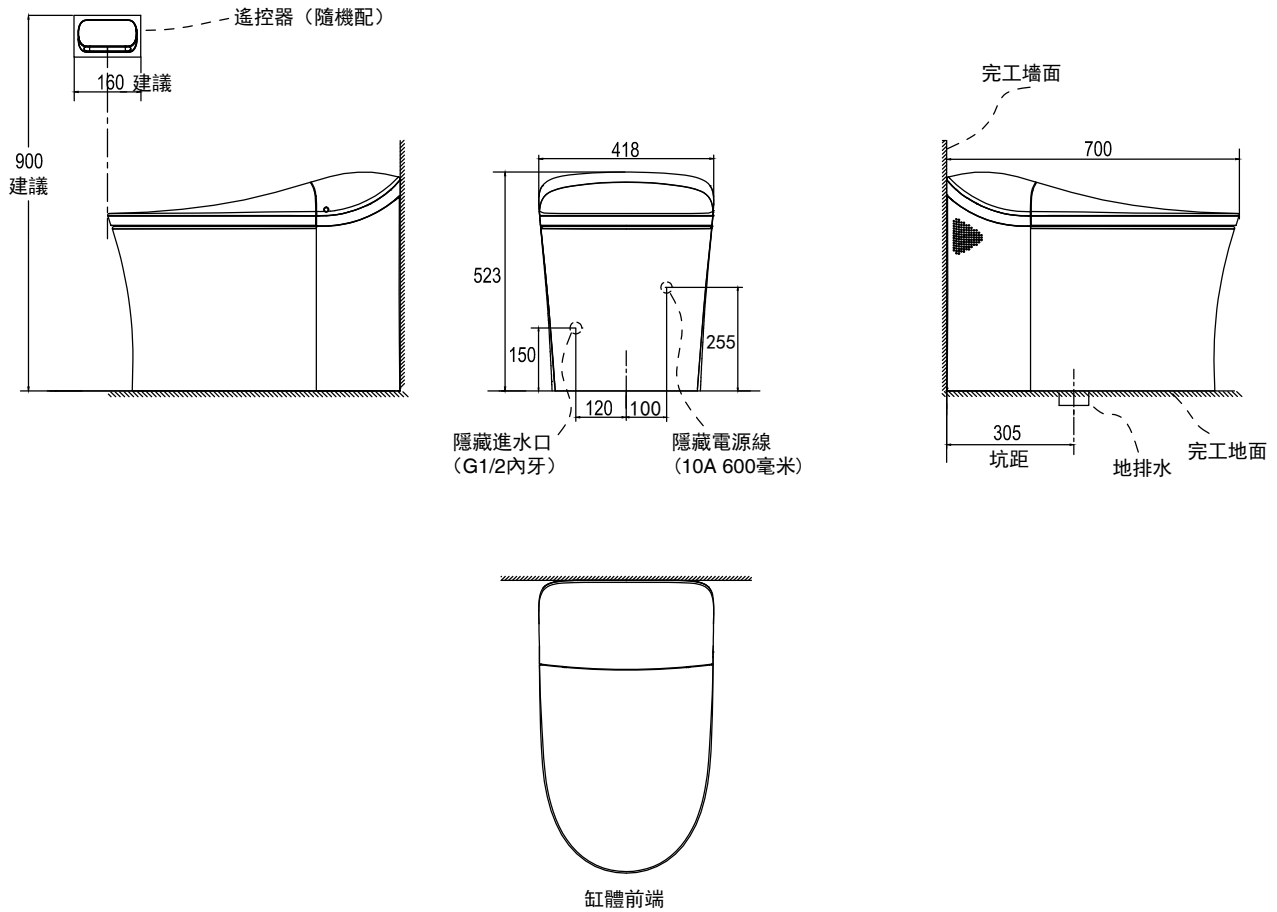


圖3

科勒公司保留隨時變更圖中標示尺寸的權利，無需另行通知。

規格

用水量	平均3L, 大3.8L, 小2.6L
使用坑距	地排水305/400mm, 牆排水 (不同型號)
供水壓力	最小進水壓力0.07Mpa (動壓) 最大進水壓力0.74Mpa
額定電壓	220V~, 50Hz
額定功率*	1080W
最大瞬時功率	約1600W
電源線長度	見配置表
產品外形尺寸	700mm X 418mm X 523mm
產品重量	約46kg
進水溫度	1-35°C
使用環境溫度	1-40°C

注意：智慧蓋板規格詳見使用者手冊。

* 功率值在以下條件測試，動壓0.2Mpa，進水溫度15°C。

整體簡圖

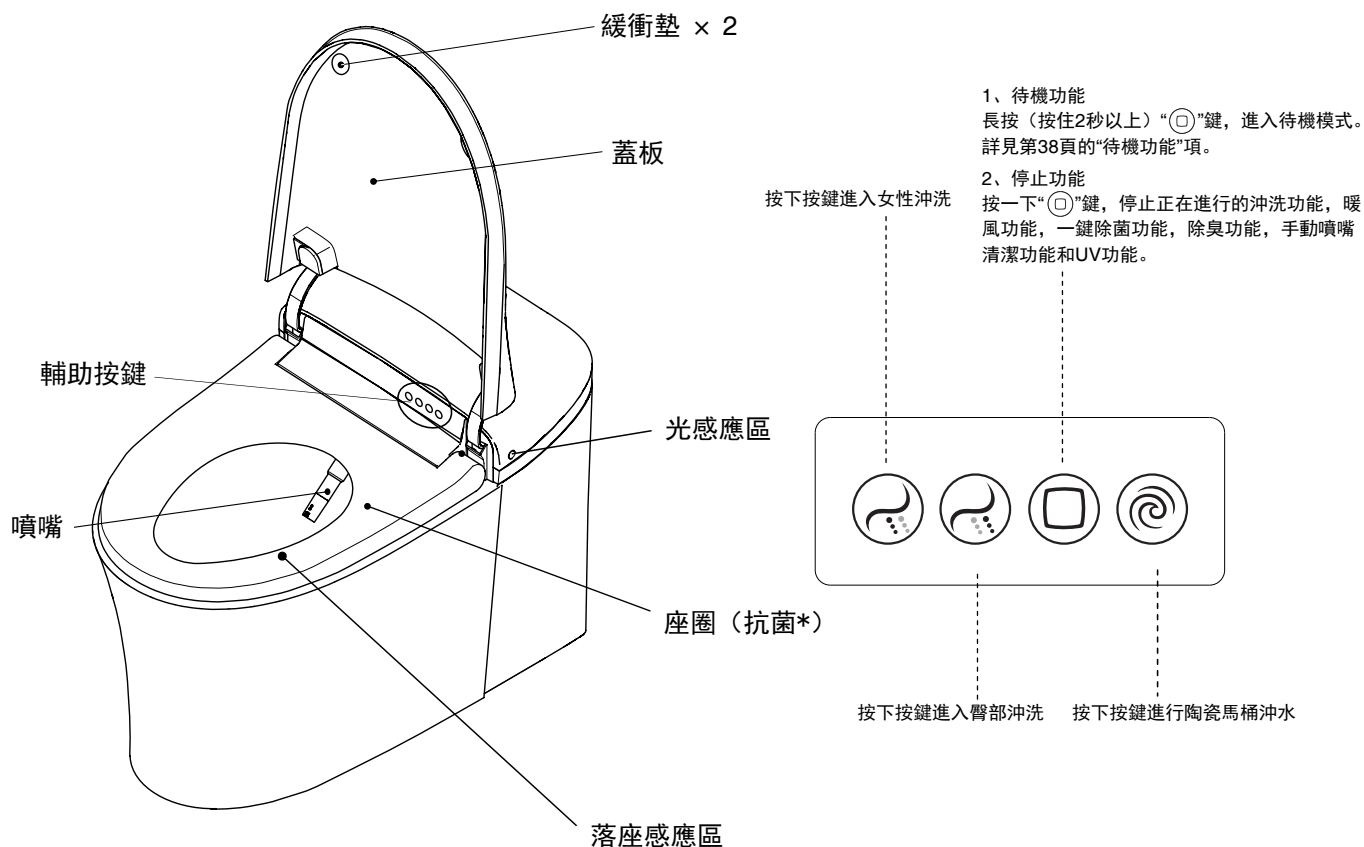


圖4

* 抗菌：含銀離子的座圈，蓋板長期抗菌，抑制產品表面的細菌生長，並不代表防黴等附帶效果。抗菌率大於90%（依據GB21551.1-2008，GB21551.2-2010抗菌性能試驗方法進行試驗。

安裝前準備

A. 抓住陶瓷件的邊緣，從包裝箱中取出產品。

警告：人身和產品損害風險！ 向上提起座便器時，請勿抓住智能蓋板的邊緣。由於座便器較重，必要時請尋求他人幫助。

注意：在整個安裝過程中，請勿取下蓋板和座圈的保護袋。

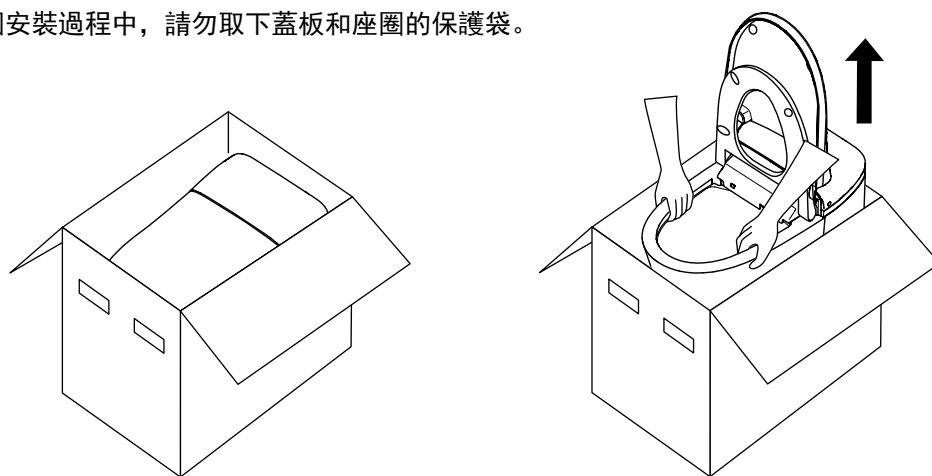


圖5

B. 在地面上放置一塊 800 mm X 800mm 大小的軟墊， 將座便器從包裝箱中取出放在軟墊上。

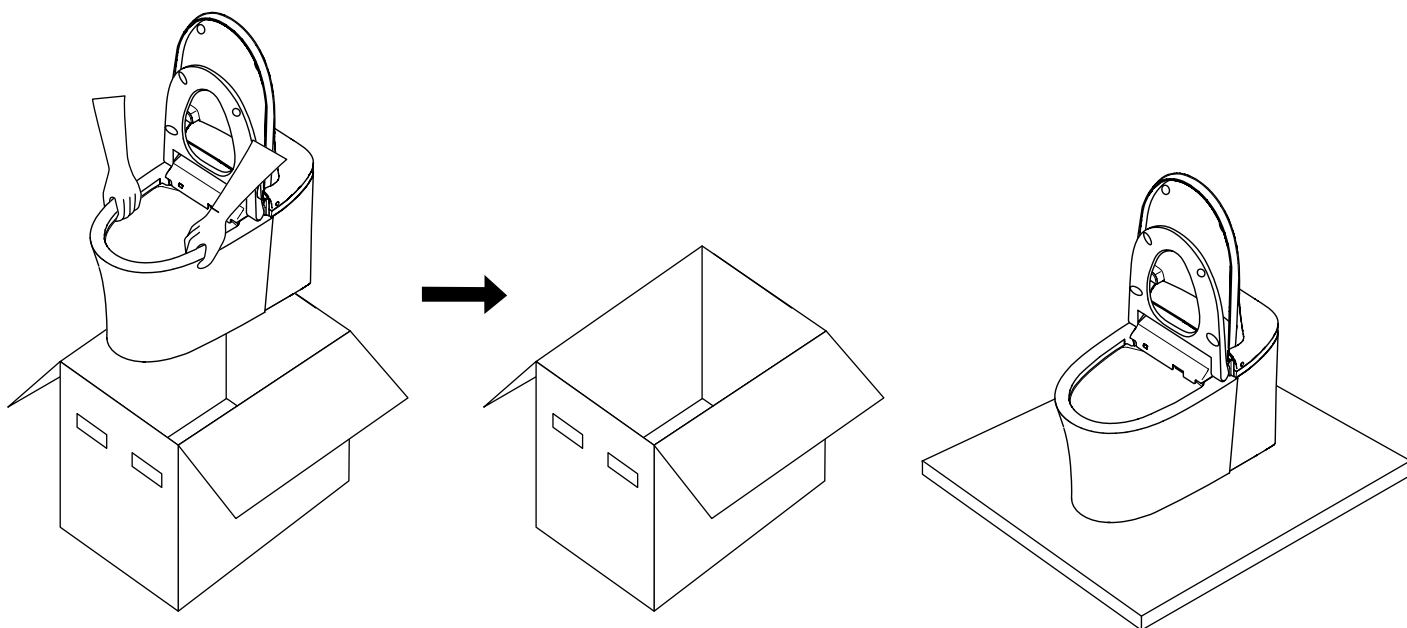


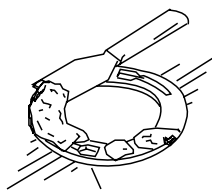
圖6

安裝

A. 拆除舊座便器（如果有）

關掉供水源，給座便器沖水，用海綿吸去座便器內的剩餘水分，拆除供水管止水閥（如果有），移開舊水箱和座便器。用塗油灰刀拆除地上的舊密封墊圈及座便器法蘭附件包，拆除及扔掉舊的T型螺栓。

注意：如果不能即時安裝新座便器，請用碎布暫將法蘭附件包堵住。




法蘭附件包


圖7

B. 安裝尺寸

 危險：存在觸電危險。安裝前應切斷電源。

注：本產品設計可安裝於牆上式電源和水路管。安裝方式在尺寸圖中有標示。

 警告：存在觸電危險。只可連接至帶接地故障斷路器（GFCI）或接地漏電斷路器（ELCB）保護的電路中。

 浴缸與花灑位置請遠離帶電部件（如遙控器、電源插座等）。如果是牆上式電源，需要使用防水、防濺的插座。

單位：毫米

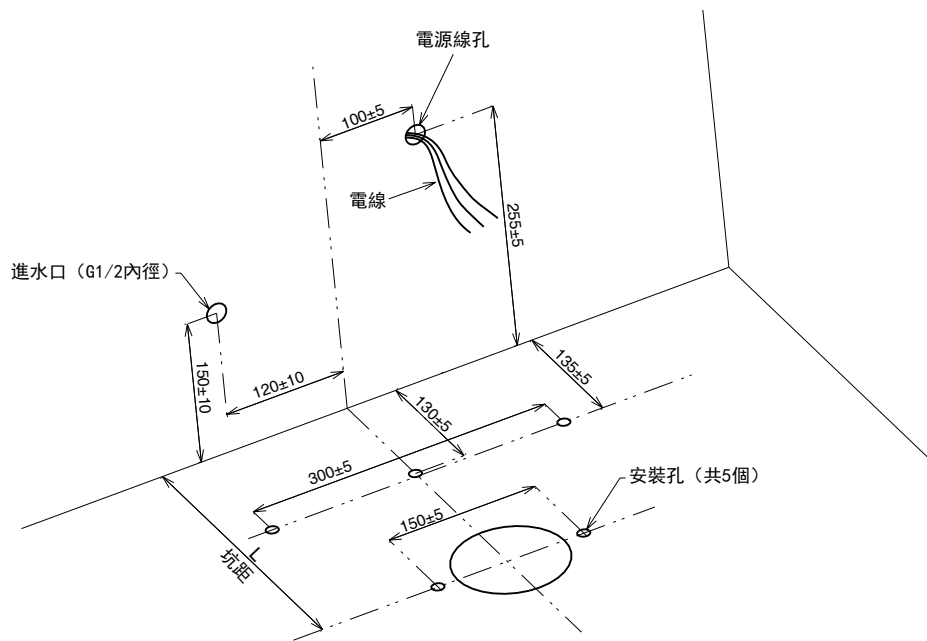


圖8

- C. 1. 確定排污口中心點並垂直牆面劃上十字線。
2. 側放座便器，按陶瓷排污口找出前後左右中心標記，並記於陶瓷外側壁上
3. 座便器平穩對準地面上的中心線。記下左右地腳孔的位置。

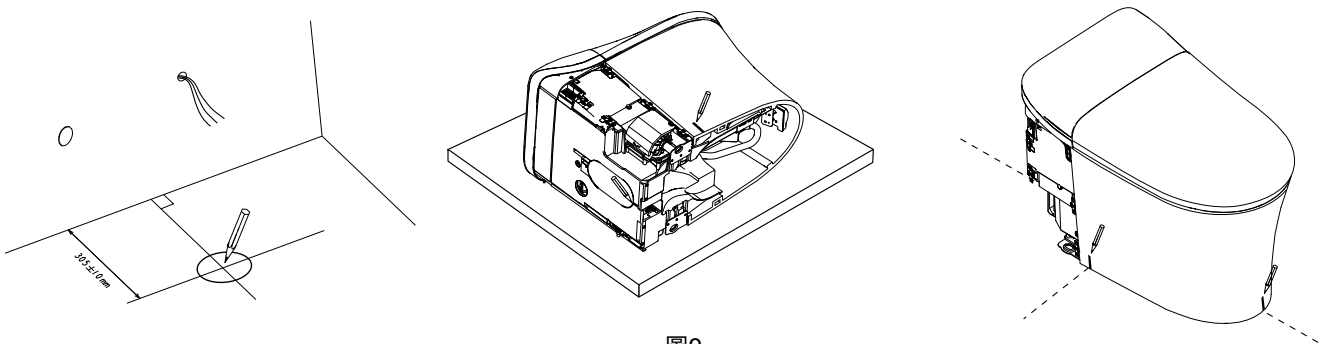


圖9

- D. 鑽五個地腳孔，安裝膨脹塑膠及地腳螺釘(由客戶自行購買)。

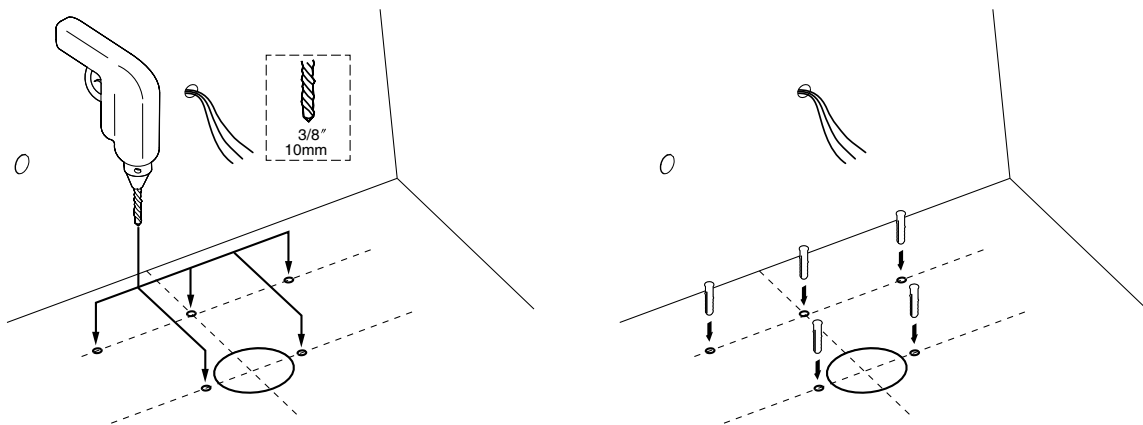
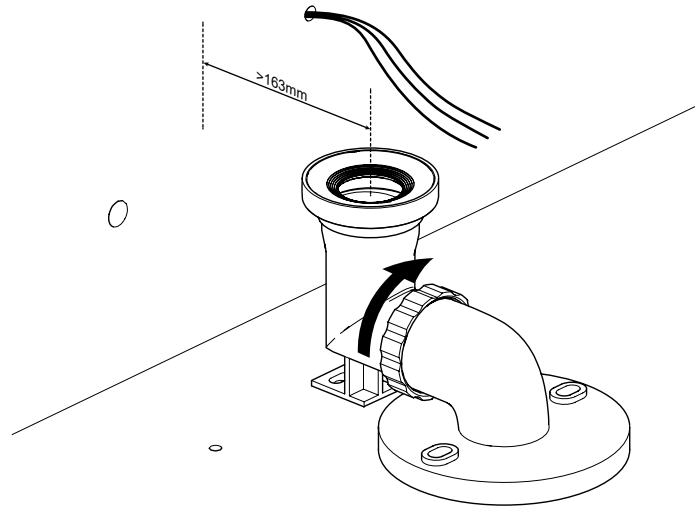


圖10

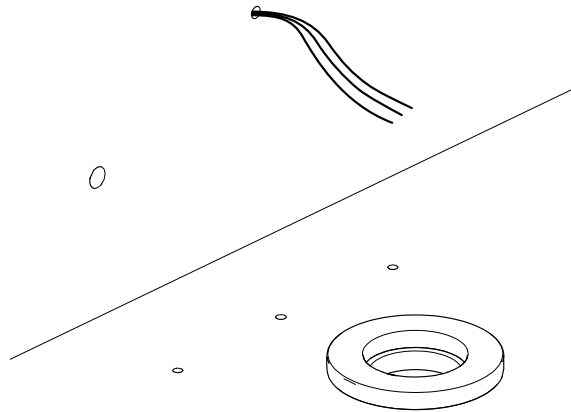
E. 排汗管安裝

1. 將排汗管拿出，調整使其滿足以下條件：
 - a. 排污口和地面排污口對齊；
 - b. 地面固定孔至各孔對齊；
 - c. 排汗管的上介面中心距牆距離大於163mm。繼而擰緊排汗管上的大螺母。

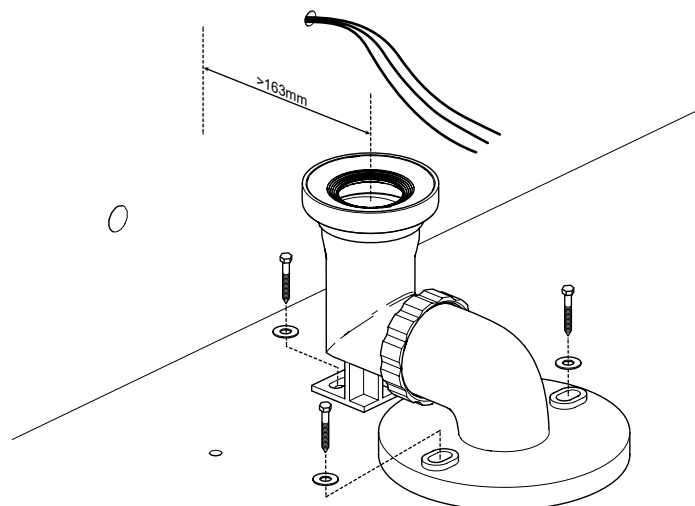
注意：確保地面平整。



2. 將蠟封中心和地面排污口對齊，放於地面。

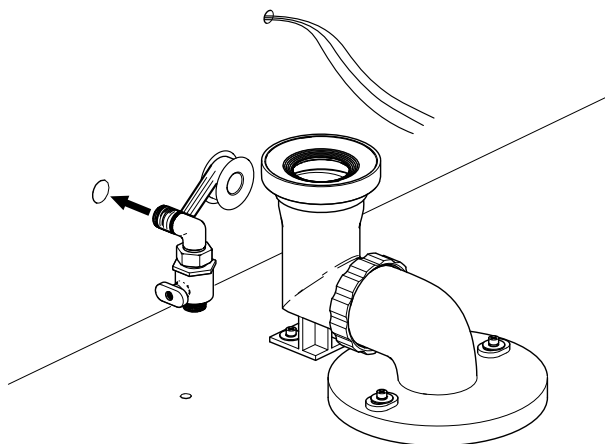


3. 用3個螺釘和墊片把排汗管固定在地面，並再次確保彎管排污口中心距牆最小距離大於 163mm。



F. 角閥安裝

- 1、將角閥纏繞生料帶後和牆面水孔相連。



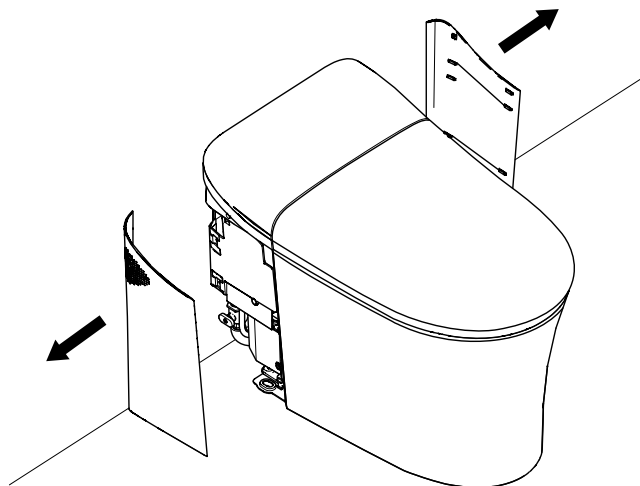
- 2、角閥的開關方法

順時針為關，逆時針選擇為開。

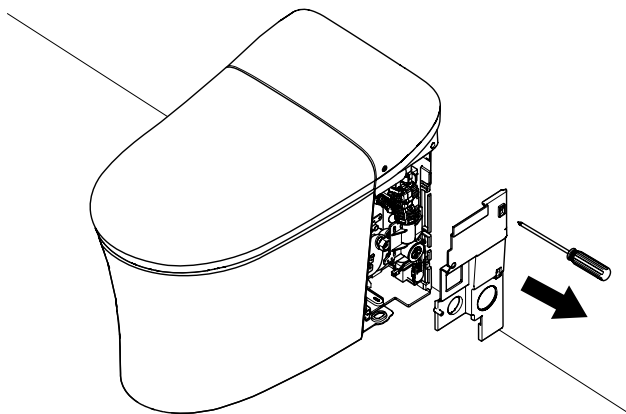
注意：接好進水閥之後，請排水至目視清潔為止。

G. 拆下左右側及左側裝飾板


- 1、將馬桶兩側的側板打開





- 2、使用螺絲刀將電源安裝的一側裝飾板拆開





H. 電源線排布

 危險：存在觸電危險。操作前應切斷電源。

 危險：存在觸電危險。僅適用於插入式安裝/牆面式電源，只可連接至帶接地故障斷路器（GFCI）保護的電路中。勿取走接地插腳，或選擇使用接地適配器。

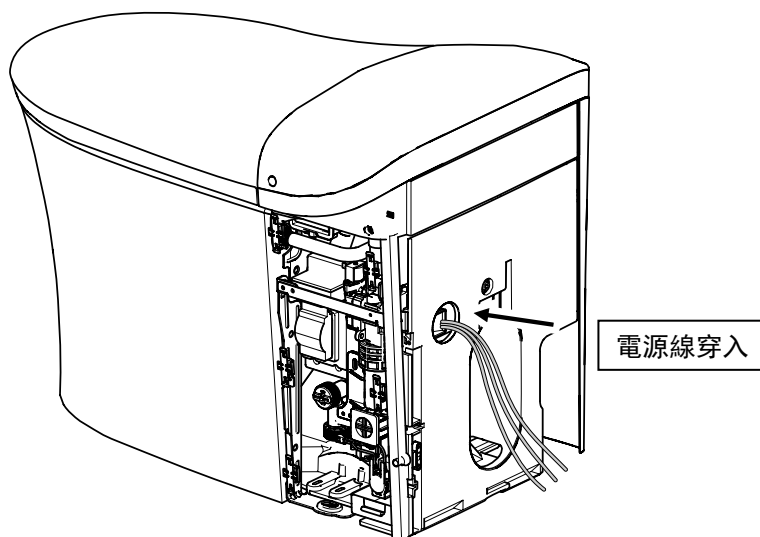
 警告：產品存在電擊的危險。本產品只可連接到良好接地，電路要求為220V~，50Hz，10A的電路中，此電路必須帶接地故障斷路器或接地漏電斷路器。

 警告：不允許使用延長線。

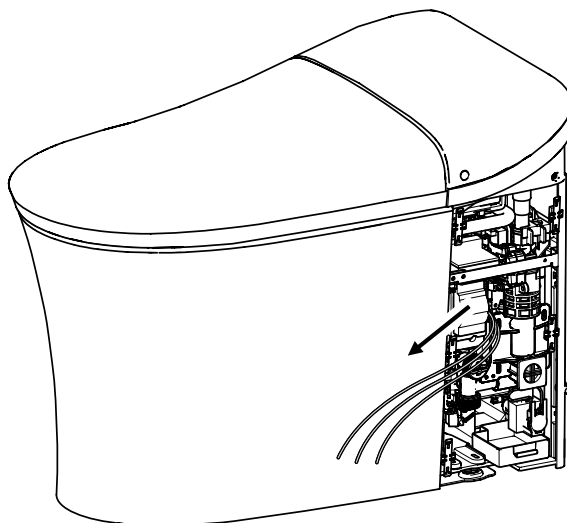
 警告：不允許使用不帶接地線的插座。

注意：本產品設計可安裝於牆上式電源。安裝方式在尺寸圖中有標示。
安裝硬電線電源時應嚴格遵守尺寸圖上的資訊操作。

1. 安裝前關閉總電源。
2. 並保證外露在牆外的電源線長度不少於600mm。
3. 將電源線從後面電線孔插入。

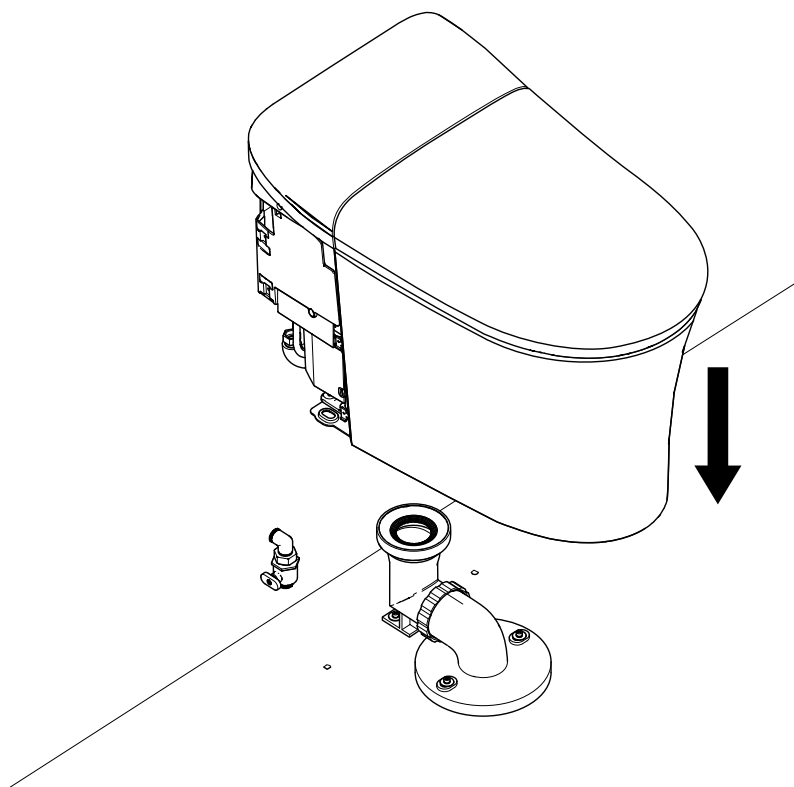


4. 保證大於350mm的電源線或類似延長線處於馬桶外。



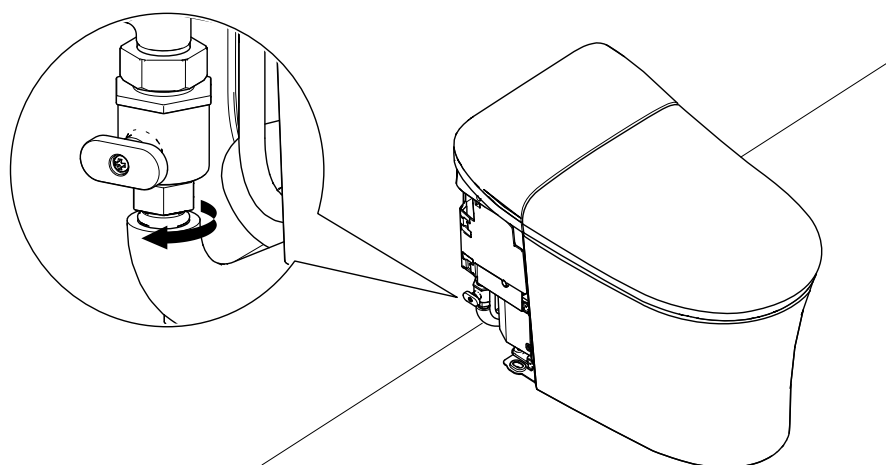
I. 陶瓷外殼安裝

將馬桶提起（需要2個人），使馬桶的軸線和排汙管的中軸線對齊，且馬桶後方貼近牆面，垂直輕輕放至地面。








J. 連接進水

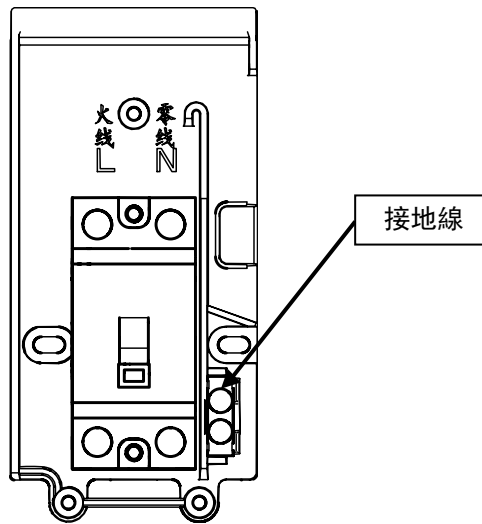
連接角閥出水口和馬桶進水管



K. 電源連接

-  危險：存在觸電危險。操作前應切斷電源。
 -  危險：存在觸電危險。僅適用於插入式安裝/牆面式電源，只可連接至帶接地故障斷路器（GFCI）保護的電路中。勿取走接地插腳，或選擇使用接地適配器。
 -  警告：產品存在電擊的危險。本產品只可連接到良好接地，電路要求為220V~，50Hz，10A的電路中，此電路必須帶接地故障斷路器或接地漏電斷路器。
 -  警告：不允許使用延長線。
 -  警告：不允許使用不帶接地線的插座。（帶電源線類）
- 注意：本產品設計可安裝於牆上式電源。安裝方式在尺寸圖中有標示。
安裝硬電線電源時應嚴格遵守尺寸圖上的資訊操作。

- 1、確認總電源關閉，將馬桶後方多餘的電線從電源安裝處抽出，剪去多餘長度，分別連接L、N、地線位置。



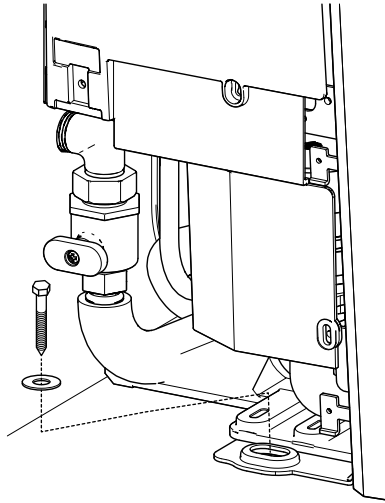
- 2、使用螺絲刀將裝飾板裝回

L. 通水通電測試

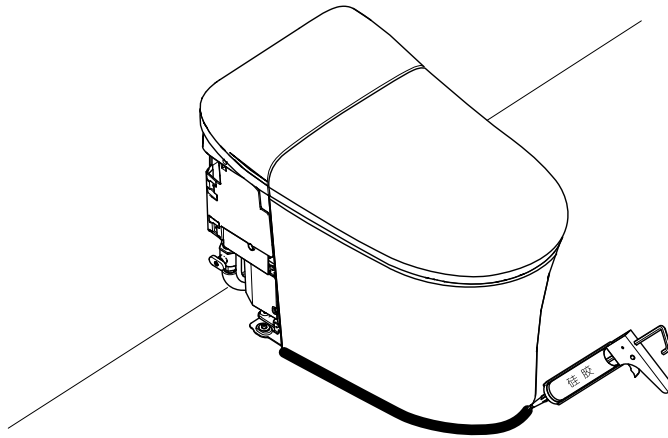
1. 安裝後先通水，再通電。
2. 開啟總電源，並將產品開關手柄向上推到位，機器開始進行通水、通電自檢，水箱進水，等聽到“滴”的一聲響，夜燈熄滅，自檢完成，可以使用。具體使用方法參見用戶手冊。
3. 參看沖洗通水通電測試手冊進行沖洗，確認沖洗正常。

M. 陶瓷體的固定

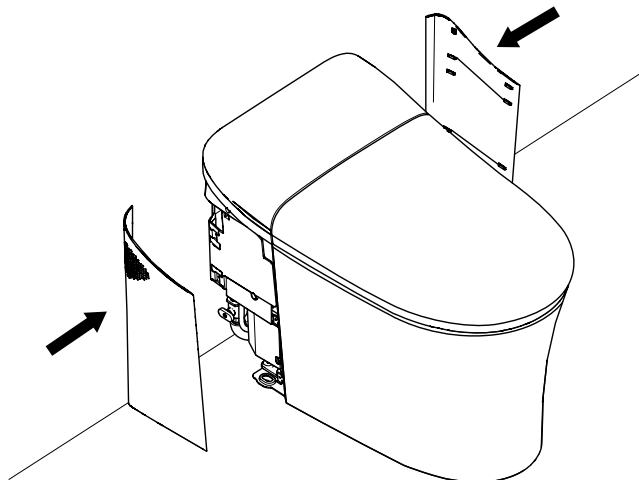
1、使用螺釘和墊片，將陶瓷體和地面固定。



2、用矽膠給陶瓷周邊塗上矽膠。



3、裝回兩側的側板。

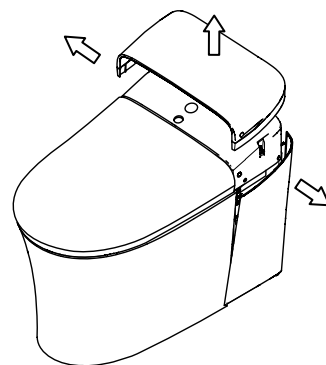


N. 安裝淨化水濾芯

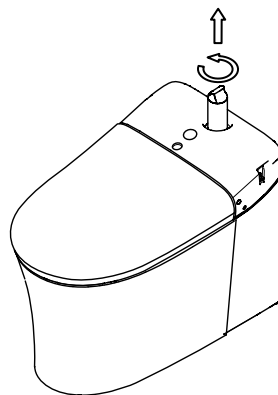
用戶發現指示燈紅燈常亮，請及時更換濾芯，方法如下：

1、打開整機外殼

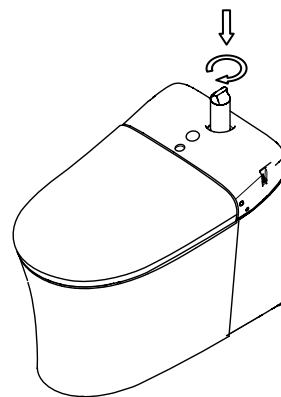
借助工具（提供）輕輕向外打開整機外殼後向上取下外殼。



2、按圖示方向旋出舊濾芯。

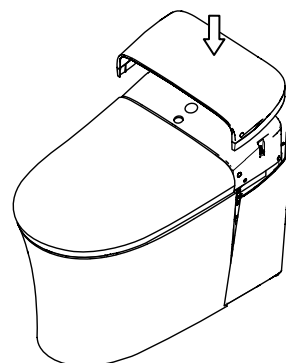


3、按圖示方向略向下施加壓力，旋緊新的濾芯。



4、重新合上整機外殼

直接用手將整機外殼向下按下，兩側及後方的卡扣到位後，沒有鬆動，即完成安裝。



安裝遙控器支架

注意：如果安裝牆面是特定材料（比如木板，密制板等）時，使用合適的固定方法。

注意：遙控器的安裝位置應該是不易被水淋到的地方。

選擇一個合適地方安裝遙控器支架，此處應該是當你坐在座便器上時，很容易用手操作遙控器的地方。

根據遙控器支架螺釘孔的位置，用直徑6mm 的鑽頭在牆上鑽兩個深度大於45mm的孔。在孔中裝入膨脹管。

將安裝支架放置在固定孔上。

將支架背面雙面膠離型紙撕掉。

用螺釘固定安裝支架。

把螺釘蓋裝在螺釘上。

把遙控器放在支架上。

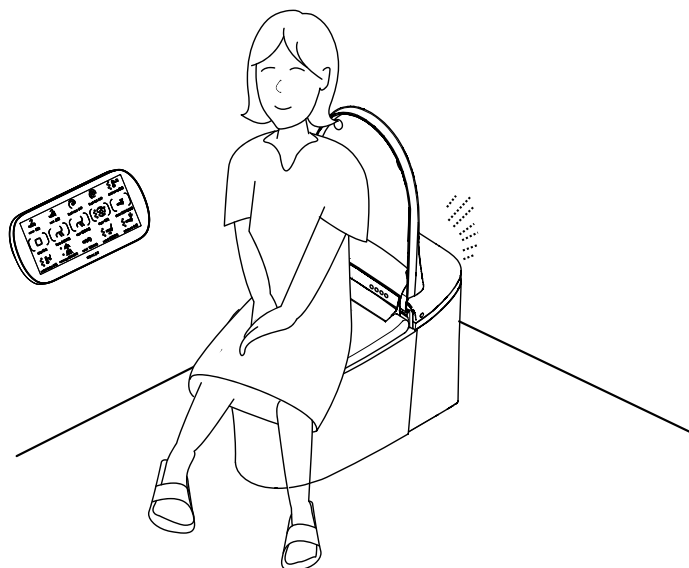


圖19

安裝步驟：

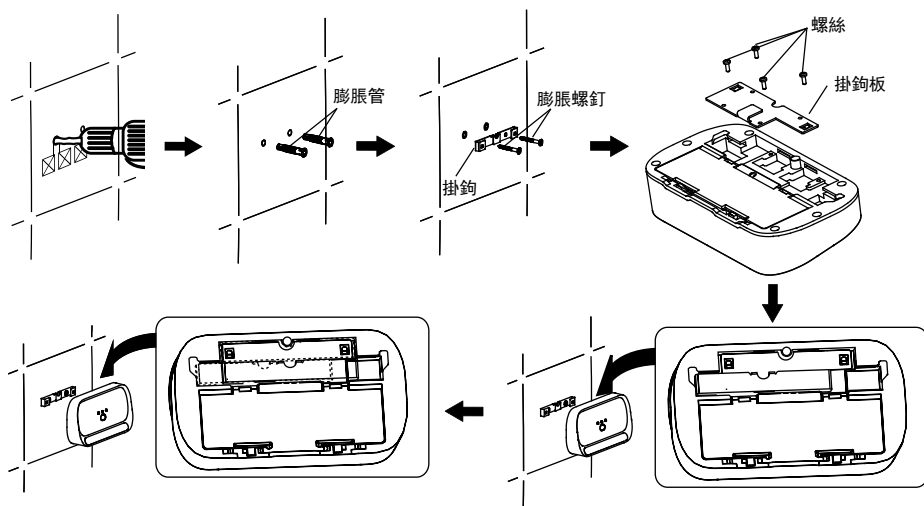
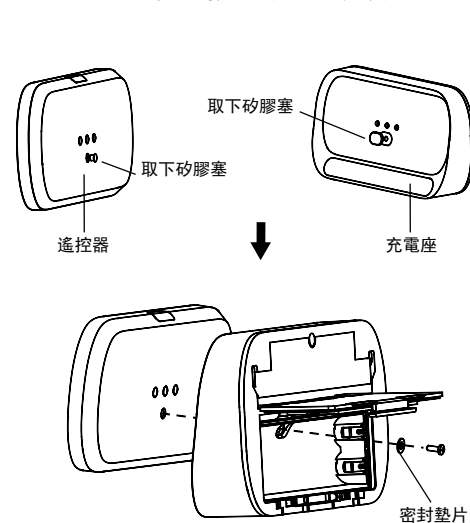


圖20

公共場所防遺失安裝方式



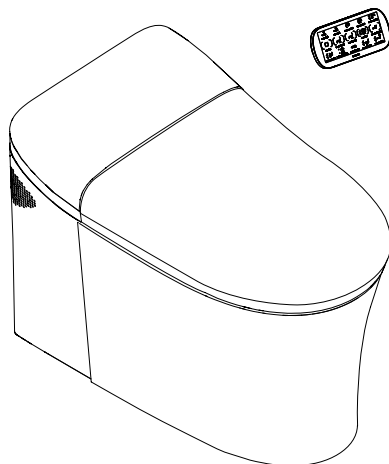


圖21

確認進水閥是否已打開。

確認遙控器充電座內已正確裝入電池。

確認產品正前方沒有障礙物。

等待主機完成自檢。期間可聽到電機的轉動聲和流水聲，均屬正常。當夜燈閃爍時，自檢結束。

初次使用時為出廠設置狀態：

- | | | | |
|------------|------------|------------|--------|
| 女性沖洗： | 臀部沖洗： | 旋轉沖洗： | 圈溫：中檔 |
| • 水溫：中檔 | • 水溫：中檔 | • 水溫：中檔 | 風溫：中檔 |
| • 水流強度：中檔 | • 水流強度：中檔 | • 水流強度：中檔 | 夜燈：開 |
| • 沖洗位置：第3檔 | • 沖洗位置：第3檔 | • 沖洗位置：第3檔 | 節能模式：關 |

自動翻蓋功能：開，距離中
自動沖水功能：開

自動UV功能：開
除菌水功能：開

除臭：開

常見問題

本指南僅作一般說明之用。科勒公司授權的服務代表或者合格電工應當能夠解決所有的電氣問題。如需瞭解擔保服務，請聯繫您當地的經銷商或批發商。

現象	可能原因	建議措施
1. 座便器不工作	A. 停電 B. 插頭未插或者插座無電 C. 電源線插頭上漏電保護開關未重定 D. 產品處於待機狀態	A. 等到電力恢復 B. 插上插頭或者檢測電源插座 C. 按下插頭上的重定按鈕 D. 按壹下輔助鍵盤“⊙”按鍵
2. 座便器不沖水	A. 停水 B. 供水角閥關閉 C. 停電 D. 產品處於待機狀態 E. 清洗功能正在使用中 F. 自動沖水功能被禁止	A. 等到恢復供水 B. 打開供水角閥 C. 等待恢復電力或者查看“手動沖洗”部分進行手動沖洗或者用盆盛水沖洗。 D. 按壹下輔助鍵盤“⊙”按鍵 E. 待清洗功能完成再進行 F. 查看“遙控器設置指南”部分
3. 座便器沖不乾淨	A. 過濾網阻塞 B. 供水水壓不足	A. 查看“清洗過濾網”部分 B. 檢查角閥是否全部打開，如未全部打開，請打開 C. 檢查進水軟管是否折彎過急，如折彎過急，請調整軟管
4. 清洗功能無法正常使用	A. 停水 B. 供水角閥關閉或者未完全打開 C. 產品處於待機狀態 D. 沒有入座或者當前坐姿無法使座圈感應到 E. 過濾網阻塞 F. 供水水壓不足 G. 淨化水濾芯未正確安裝	A. 等到恢復供水 B. 完全打開供水角閥 C. 按壹下輔助鍵盤“⊙”按鍵 D. 請入座或者調整坐姿 E. 查看“清洗過濾網”部分 F. 檢查進水軟管是否折彎過急，如折彎過急，請調整軟管 G. 正確安裝濾芯(參見第32頁)
5. 使用過程中沖洗功能停止工作	A. 連續沖洗5分鐘後沖洗功能自動停止 B. 座圈未感應到人體	A. 如需要，請再次按下沖洗按鍵 B. 變換坐姿或者重新入座
6. 人體未入座時也能使用清洗功能	A. 座圈上有異物覆蓋或者座圈是濕的	A. 移除異物或者擦乾座圈
7. 使用過程中暖風風機停止工作	A. 連續使用暖風功能4分鐘，風機自動停止 B. 座圈未感應到人體	A. 如需要，請再次按下暖風按鍵 B. 變換坐姿或者重新入座
8. 除臭風機不工作	A. 座圈未感應到人體 B. 使用過程中誤按停止鍵 C. 自動除臭功能被禁止	A. 變換坐姿或者重新入座 B. 如需要，請離座2秒後重新入座 C. 查看“遙控器設置指南”部分
9. 不能開關蓋	A. 座圈上有異物覆蓋或者座圈是濕的 B. 便蓋在先前開關過程中受到人為干擾	A. 移除異物或者擦乾座圈 B. 使用遙控器開關便蓋或手動打開便蓋直至正常，便蓋開關過程中不阻擋其開關
10. 不能自動開/關蓋	A. 使用者沒有進入或離開感應區域 B. 遙控器“自動翻蓋”功能被關閉 C. 座便器正在沖水中	A. 請進入或離開感應區域 B. 查看“遙控器設置指南”部分 C. 等待座便器沖水結束
11. 夜燈不亮	A. 夜燈功能被關閉 B. 室內光線太亮	A. 查看“輔助按鍵功能”中的夜燈部分來打開夜燈功能。 B. 請完全遮擋住感光視窗
12. 紫外線殺菌不工作	A. 有人坐在座便器上 B. 座圈上有異物覆蓋或者座圈是濕的	A. 請離座後關閉蓋子再重新開啟紫外線殺菌及關閉座便器 B. 移除異物或者擦乾座圈
13. 遙控器無顯示	A. 電池電量耗盡 B. 電池極性裝反	A. 更換新電池 B. 重新正確安裝 C. 觸摸遙控器螢幕 靠近座便器或落座 按遙控器喚醒鍵

14. 遙控器無法遙控座便器	<ul style="list-style-type: none"> A. 電池電量不足 B. 遙控器離座便器太遠 C. 座便器本機沒有上電 D. 座便器本體處於待機狀態 E. 座便器與遙控器未連接 	<ul style="list-style-type: none"> A. 查看“遙控器電池的使用及更換”部分來更換電池 B. 查看“遙控器與本機的通訊”部分並靠近座便器 C. 請給本體上電 D. 按壹下輔助鍵盤“⊖”按鍵 E. 查看“遙控器與本機的通訊”部分，連接座便器與遙控器
15. 座圈不熱	<ul style="list-style-type: none"> A. 遙控器的圈溫設置太低 B. 座便器處於待機模式 	<ul style="list-style-type: none"> A. 將圈溫設置到合適檔位 B. 按壹下輔助鍵盤“⊖”按鍵

如要檢修此座便器，您必須首先：

拔下座便器電源插頭。


如有需要，關閉供水閥。

用戶責任


如果你居住地方的水質是硬性，你必須保持沖水孔清潔，令座便器沖水正常。每星期應最少使用座便器清潔劑清潔一次，用長把手的刷子清潔沖水孔，並儘量伸入排汙管洗刷，防止礦物質積聚。


大部分廁所清潔劑都不會損壞座便器表面的釉面陶瓷，但煩請遵照座便器清潔劑生產商指引小心進行。

請勿使用腐蝕性清潔劑或溶劑。

 警告：提防樓宇受損或損壞產品。

科勒公司對此類因使用氯（次氯酸鈣）而引致的沖水裝置損毀，概不負責。

 警告：在安裝本座便器時切勿使用任何凝膠材料（水泥砂漿）。因為凝膠材料（水泥砂漿）的熱膨脹可能使座便器的腳部擠破或損壞。科勒對所有因為凝膠材料（水泥砂漿）安裝而引起的座便器破裂恕不負責。

 警告：提防損壞產品。

請不要向便器內沖入新聞紙、紙尿墊、婦用衛生巾等容易堵塞的物品。請不要用重力撞擊陶瓷，以防止破損漏水。

不要在規定的使用環境外使用。

注意：智慧蓋板的清洗和維護詳見用戶手冊。

注意：一定要先徹底沖洗供水管以清除管道中的雜質，使用水源為自來水或可供飲用水。

BEFORE YOU BEGIN

- Please read the following instructions carefully and familiarize yourself with the required tools, materials, and installation sequences. Follow the section that pertains to your particular installation. This will help you avoid costly mistakes. In addition to proper installation, please also read all operating and safety instructions.
- All information in the instructions is based upon the latest product information available at the time of publication. Kohler China reserves the right to make changes in product characteristics, packaging, or availability at any time without notice.
- These instructions contain important care, cleaning, and warranty information - please leave instructions for the consumer.
- We appreciate your commitment to Kohler quality. Please take a few minutes to review this manual before installation. If you encounter any installation or performance problem, please don't hesitate to contact us. Thanks again for choosing Kohler Company.
- Pre-arrange enough space for toilet installation. Make sure it will not affect the opening and closing of the door.
- When install the product in the room, a stop valve shall be installed in a close proximity. For emergency circumstances, the water inlet valve shall be stopped without using any tools; otherwise unexpected failure may cause the loss to the customer.
- Confirm discharge pit dimension distance is 305mm, pit dimension distance must be 292-350mm or the installation will be compromised.
- Confirm water supply stop must extend no more than 3mm beyond the finished wall or sink no more than 5mm below finished wall or the installation will be compromised.
- DN15mm or larger main water pipe is recommended.
- In order to achieve a better flush performance, customer shall avoid any obvious pipe necking or blockage from thermal melt during PPR pipe connection, and ensure ID no less than 15mm after connection.
- Reserve cables during wall preparation. Cable spec is 1mm²-2.5mm² hard wire, connect only to 220V~, 50Hz, 10A or more circuit protected with grounded circuit-breaker or grounded electric leak circuit breaker.
- When user cut power supply off, if reactivation of power supply is required, please wait until the end of "beep....." indication, and then turn on power supply again.
- Correct grounding is required.
- The stationary wiring must have a contact for separation that provide full disconnection under overvoltage category III condition.

NOTE



DANGER: Risk of electric shock. Disconnect power before using.



WARNING: Risk of electric shock. Connect only to circuits protected by Ground-Fault Circuit-Interruption (GFCI's) or Earth-Leakage Circuit-Breakers (ELCB's).



CAUTION: Risk of hazardous gases. If a new toilet is not installed immediately, temporarily place a rag in the floor flange opening.

NOTICE: Follow all local plumbing and electrical codes.

NOTICE: Receptacles (if any) installed in bathrooms shall be located at least 1 meter from a bathtub or shower if practical.

- Observe all local plumbing and building codes.
- Carefully inspect the new toilet for damage.
- Water and electrical supplies may be wall mounted.



WARNING: Risk of electric shock for hardwires installations/through-floor electrical supply: Connect only to properly-grounded, dedicated 220V~, 50Hz, 10A circuit protected by a Class A Ground-Fault Circuit-Interrupter (GFCI) or Earth- Leakage Circuit- Breaker (ELCB).



WARNING: 10A receptacle is required.

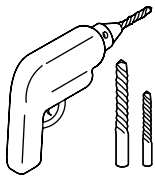
Required tools and material (not along with package)

Drill and bits, Expansion bolt and insert, Gasket, Assorted screwdrivers (crosshead, flat, plum head), Wire stripper, Scissor, Socket wrench, Utility knife, Pen, Pliers, Tape, Test pencil, PTFE Tape

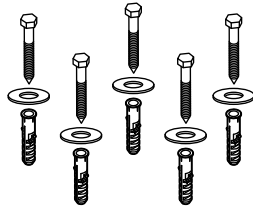
Others

Pad and protection material

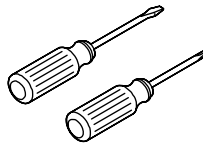
Masking tape



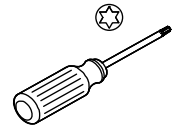
Drill with Assorted Bits



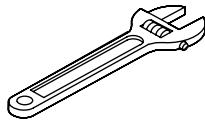
Expansion bolt and insert, Gasket



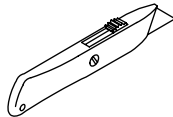
Assorted
Screwdrivers



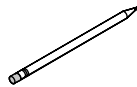
plum head screwdriver



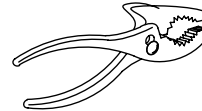
Adjustable Wrench



Knife



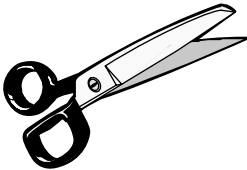
Pencil



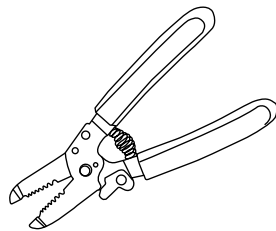
Pliers



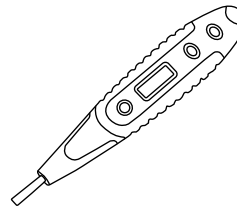
Band Tape



Scissors



Wire stripper



Test pencil

Dimension drawing

Unit: mm

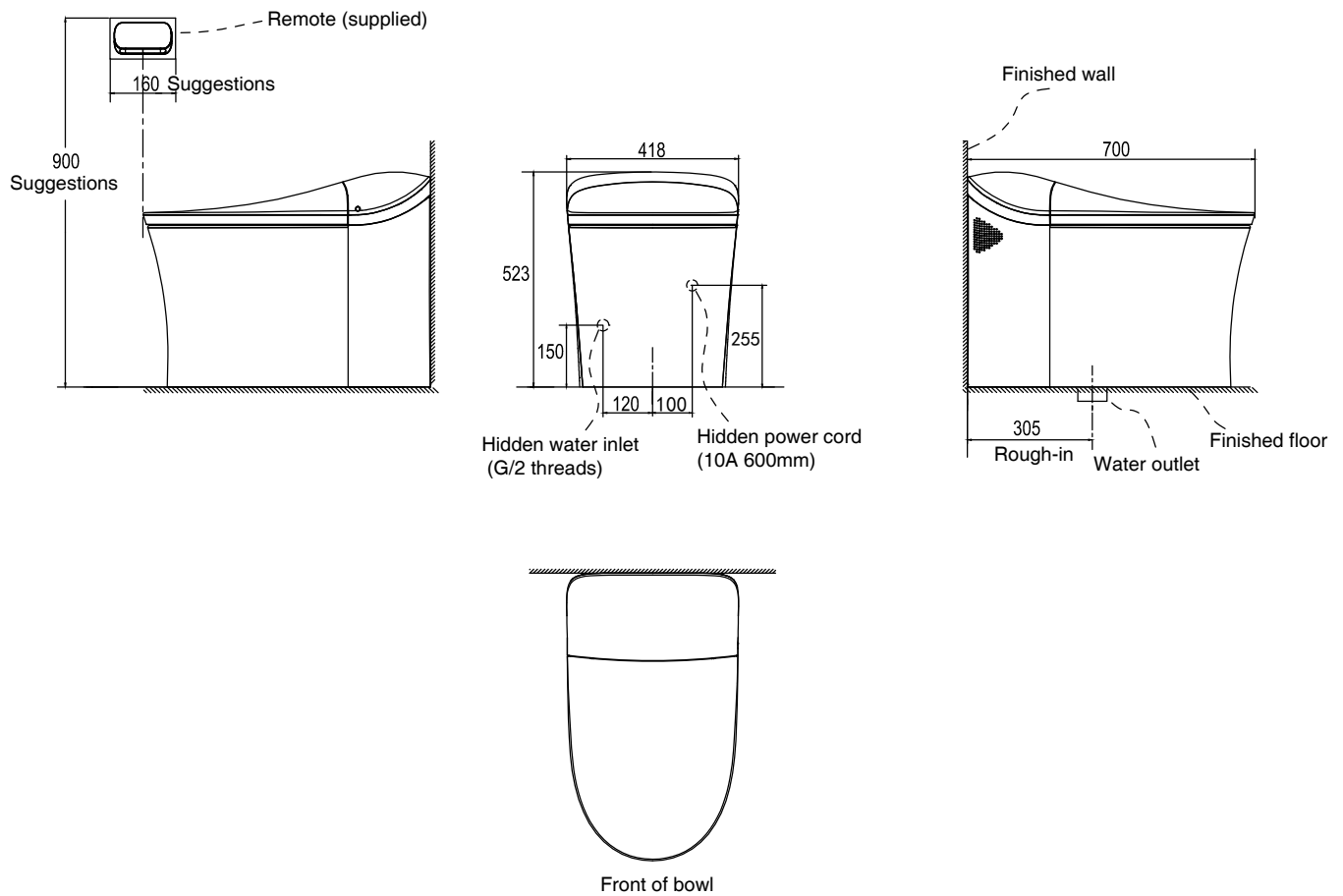


Fig.#3

Kohler reserves the right to change marked dimensions without prior notice.

SPECIFICATIONS

Water supply volume	Average 3L, Max 3.8L, Min 2.6L
Pit distance	Floor drain 305/400mm, wall drain (different model)
Water pressure	Min water pressure 0.07Mpa (dynamic pressure) Max water pressure 0.74Mpa
Rated voltage	220V~, 50Hz
Rated power*	1080W
Max instantaneous power	About 1600W
Length of power line	Configuration Matrix
Product outline dimension	700mm X 418mm X 523mm
Weight of product	About 46kg
Inlet water temp	1-35°C
Operation Environment	1-40°C

NOTE: refer to "Homeowner's Guide" for detailed specifications of the bidet seat.

* Power value shall be checked under the following condition: dynamic pressure 0.2Mpa, inlet water temp 15°C.

Overall Sketch

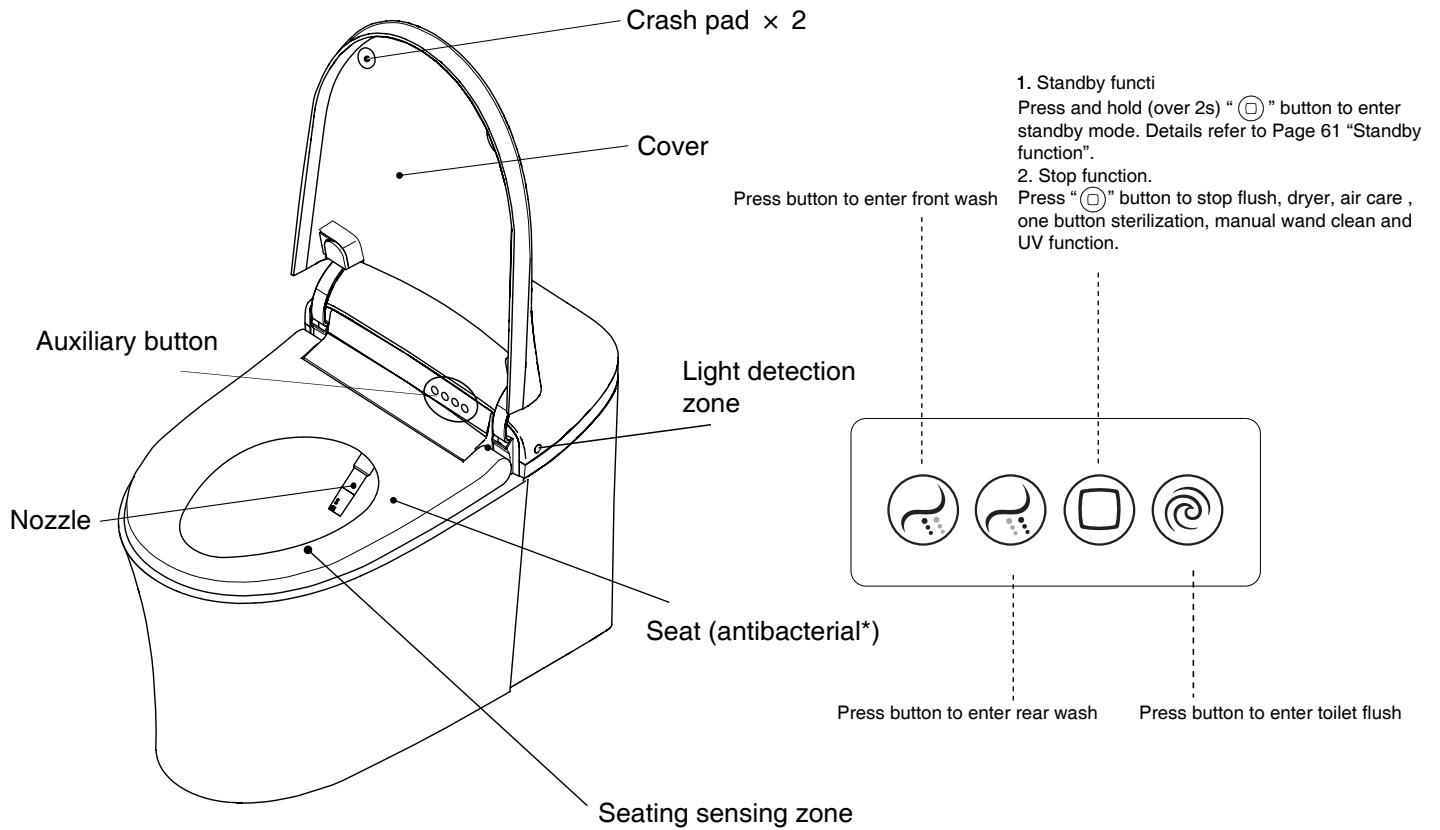


Fig.#4

* Antibacterial: ring and lid contains long term anti-bacteria silver ions which will inhibit bacteria growth on surface, this does not represent the mildew and other incidental effects. The antibacterial rate is more than 90% (test per GB21551.1-2008, GB21551.2-2010 antibacterial performance test requirements).

PREPARATIONS BEFORE INSTALLATION

A. Hold the rim of the vitreous shell and take the toilet out.

WARNING: Risk of personal injury and product damage! Please do not hold the rim of the bidet seat when lifting the toilet. As the toilet is heavy, please seek help if necessary.

Note: do not remove cover and seat protection bag during installation process.

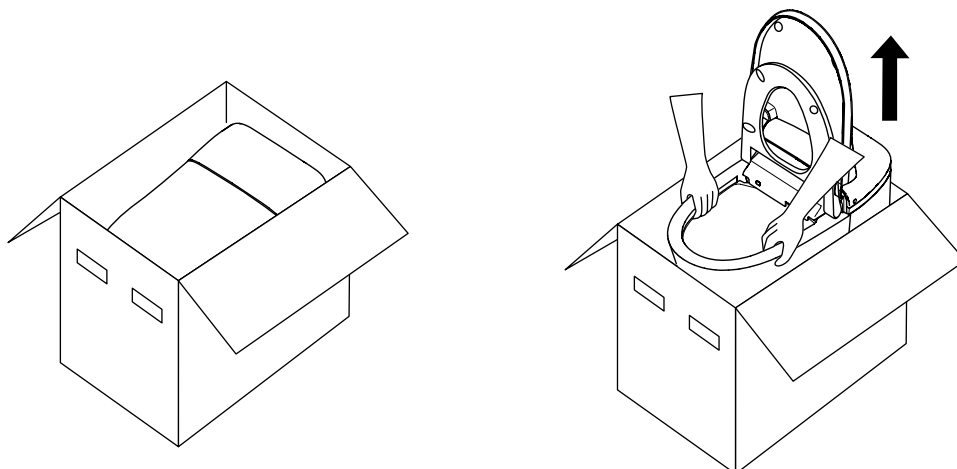


Fig.#5

B. Place an 800mmX800mm cushion on the floor, take the toilet out from the carton then place on cushion.

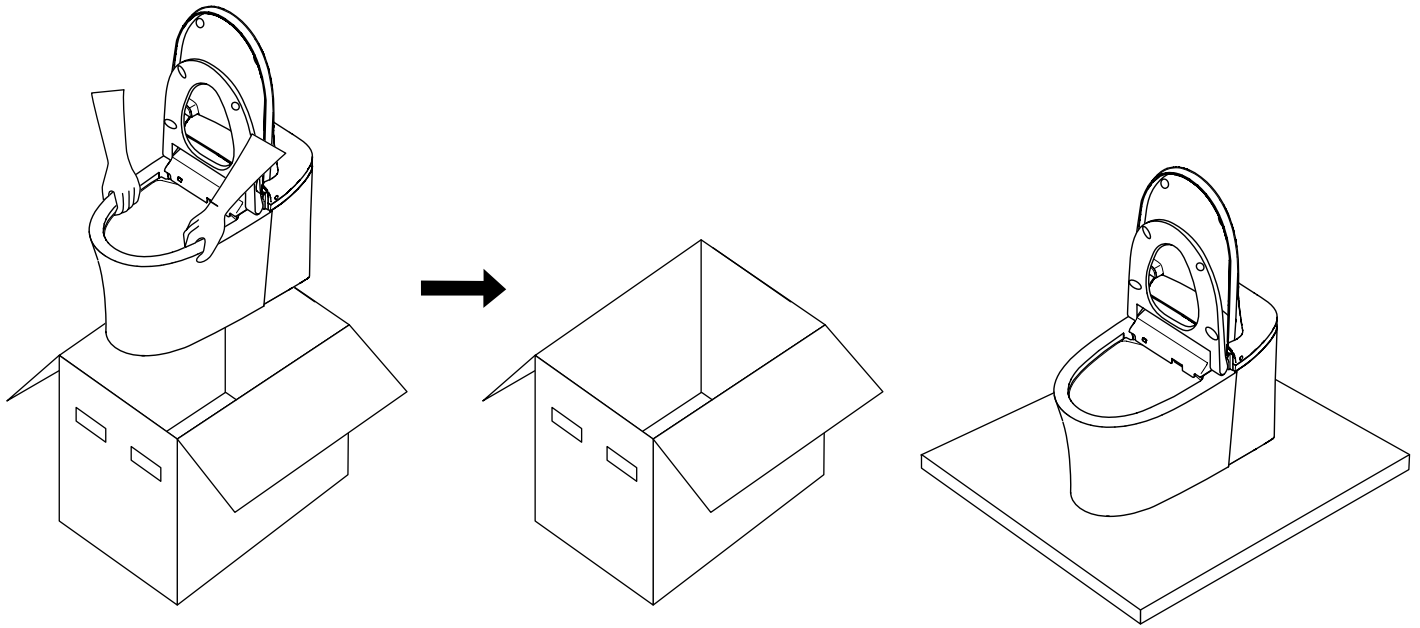


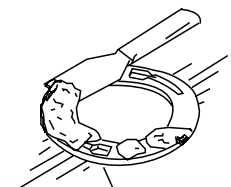
Fig.#6

INSTALLATION

A. Remove Existing Toilet (If any)

Turn off the water supply. Flush the toilet, and use a sponge to remove the remaining water from the tank and bowl. Disconnect water supply shut-off valve (if any), and remove the residual tank and bowl. Remove old gasket from the floor and toilet flange accessory bag with a putty knife. Dismantle residual T-bolts and discard them.

NOTICE: if a new toilet is not installed immediately, temporarily stuff a rag in flange accessory bag.



Flange accessory package

Fig.#7

B. Roughing-in



DANGER: Risk of electric shock. Disconnect power supply before servicing.

NOTE: This product is designed to work with wall mounted electrical and water supplies as shown in the mounting dimensions.



WARNING: Risk of electric shock. Connect only to circuits protected by Ground-Fault Circuit-Interrupters (GFCI's) or Earth-Leakage Circuit-Breakers (ELCB's).



Keep bath and shower head away from electrical parts (such as remote controller, receptacle etc). When the electrical supply is mounted on the wall, an anti-splash and waterproof receptacle is required.

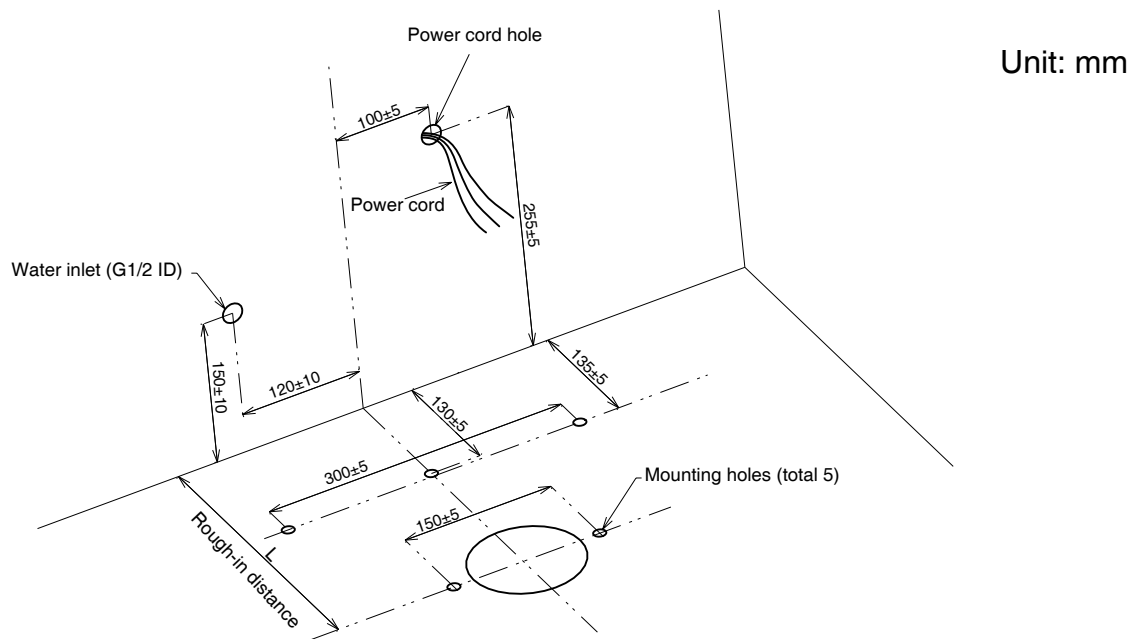


Fig.#8

- C. 1. Confirm the drain hole center and mark down the “+” centerline perpendicular to the finished wall.
2. Confirm the toilet drain hole center and mark down the centerline on front, back, left and right outside of toilet.
3. Make sure the toilet side mark symbol is align to the drain hole centerline on the finished floor. Mark down the left and right holes.

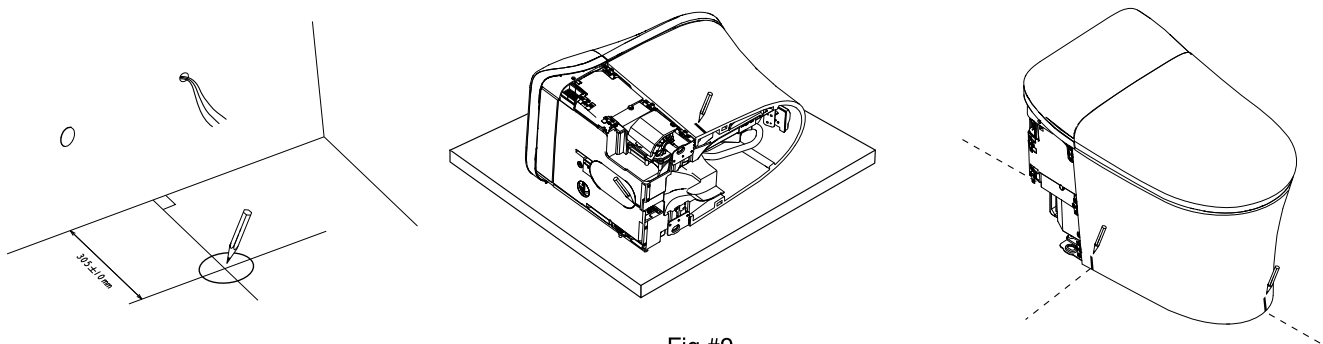


Fig.#9

- D. Drill 5 holes and insert plastic inserts and T-bolts (Purchased by customer).

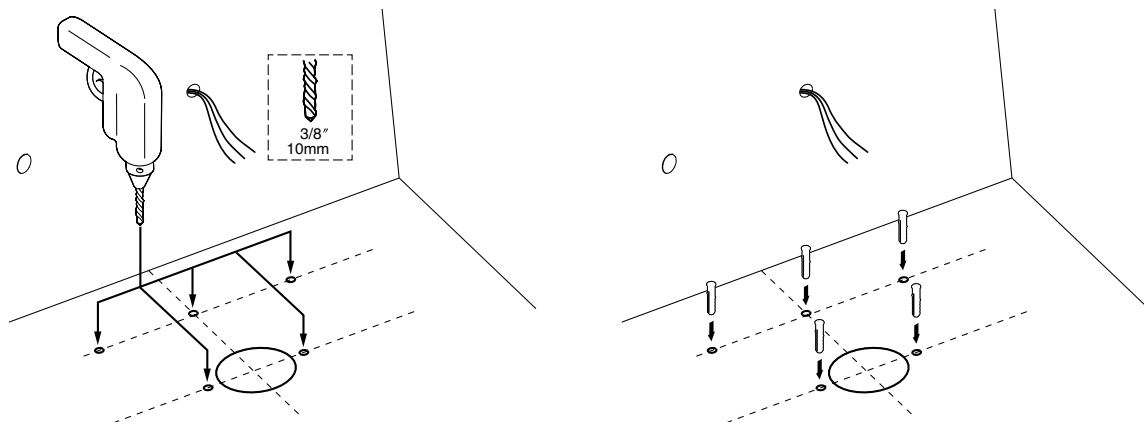
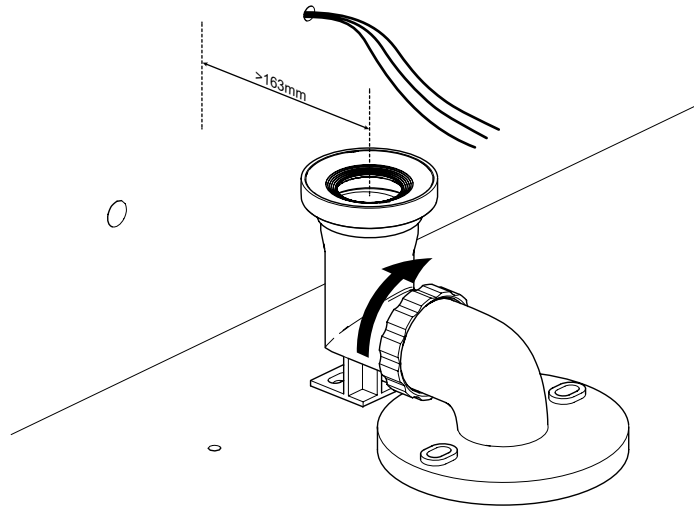


Fig.#10

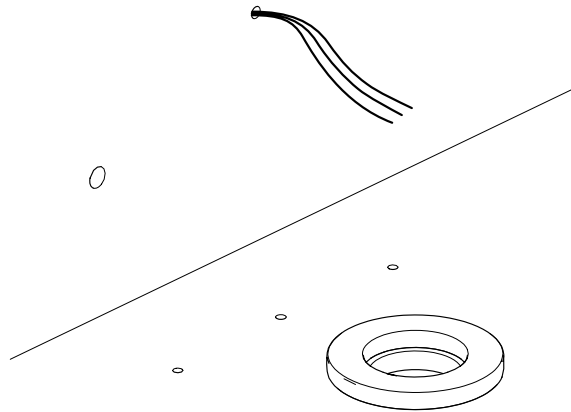
E. Discharge pipe installation

1. Take discharge pipe out, adjust to meet following condition:
 - a. Align discharge pipe with floor discharge port.
 - b. Align floor mounting hole to each hole.
 - c. Upper discharge port center to wall distance is larger than 163mm.Then tighten big nut on discharge pipe.

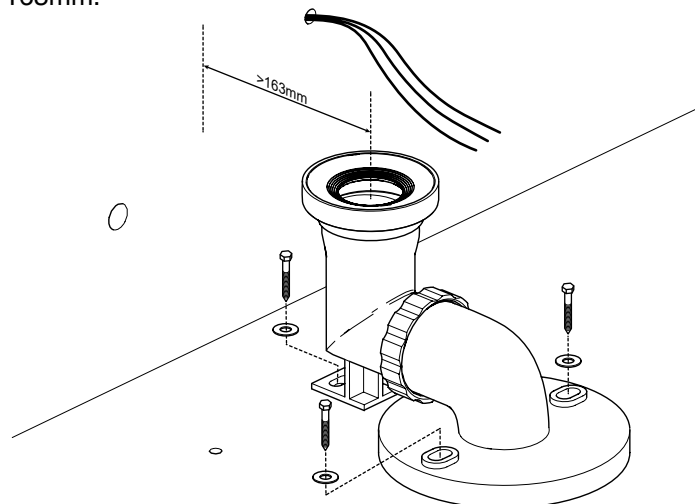
Note: ensure floor flatness.



2. Align wax center with floor drain hole and place on floor.

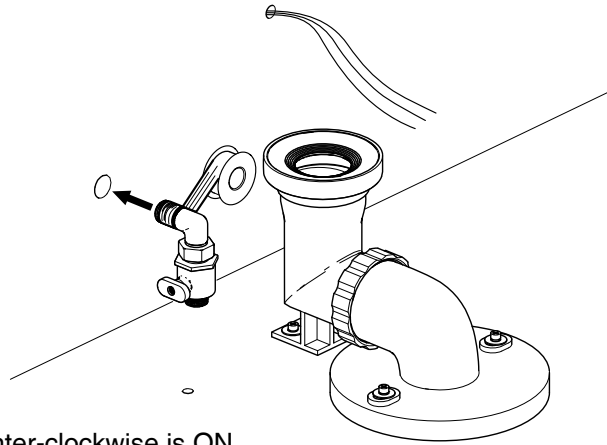


3. Secure discharge pipe by 3 bolts and gaskets on the floor, and ensure discharge elbow center distance to wall is larger than 163mm.



F. Angle valve installation

1. Wrap angle valve by PTFE TAPE and connect with water hole on the wall.



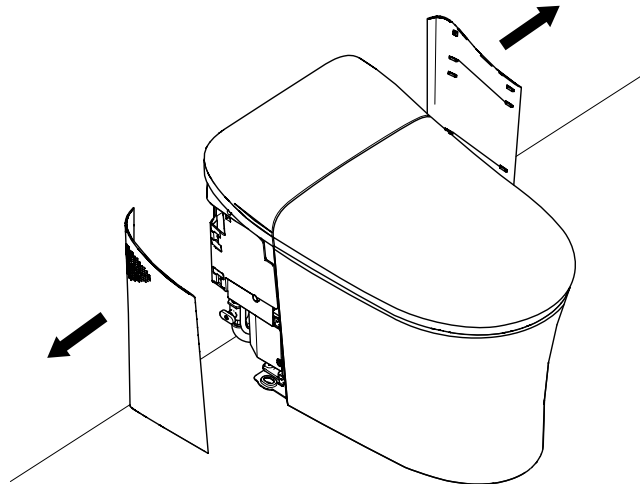
2. Angle valve switching method

Turn clockwise is OFF, turn counter-clockwise is ON.

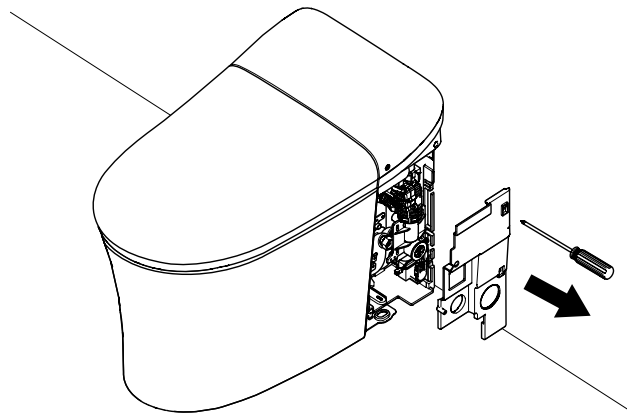
Note: after the intake valve is connected, discharge water completely.

G. Dismantle left/right side and left deco board.






1. Open toilet side panel on both sides.



2. Open deco board by screwdriver on power supply side.



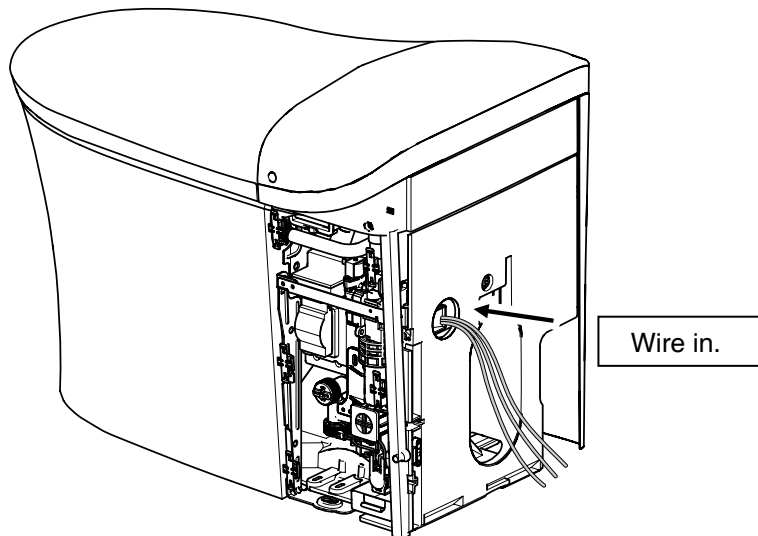
H. Power cord arrangement

-  DANGER: Risk of electric shock. Disconnect power supply before servicing.
-  DANGER: Risk of electrical shock. For plug-in installations/wall-mounted electrical supply: connect only to a properly-grounded, grounding-type receptacle protected by a Ground-Fault Circuit-Interrupter (GFCI). Do not remove the grounding pin or use a grounding adapter.
-  DANGER: Risk of electrical shock. Connect only to a properly-grounded, dedicated 220V~, 50Hz, 10A circuit protected by a Class A Ground-Fault Circuit-Interrupter (GFCI) or Earth-leakage Circuit-Breaker (ELCB).
-  Note: no extended wire is allowed.
-  Note: receptacle without grounding wire is not allowed.

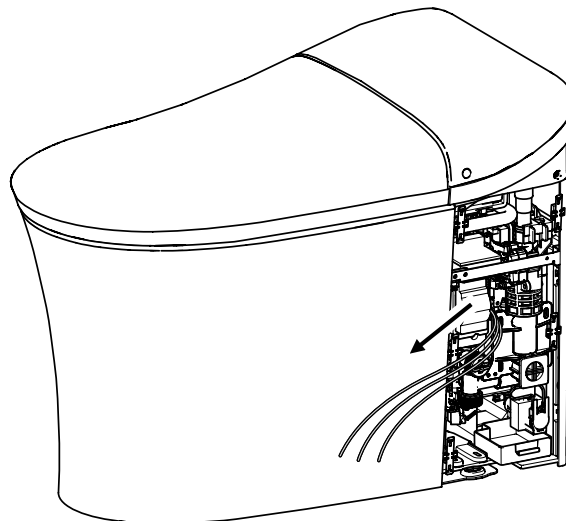
NOTE: This product is designed for installation with the electrical supply attached to the wall. Both types are illustrated.

Refer to the dimensional information for your chosen installation.

1. Turn off main power supply before installation.
2. And ensure exposed power wire length no less than 600mm.
3. Plug power wire in backwards.

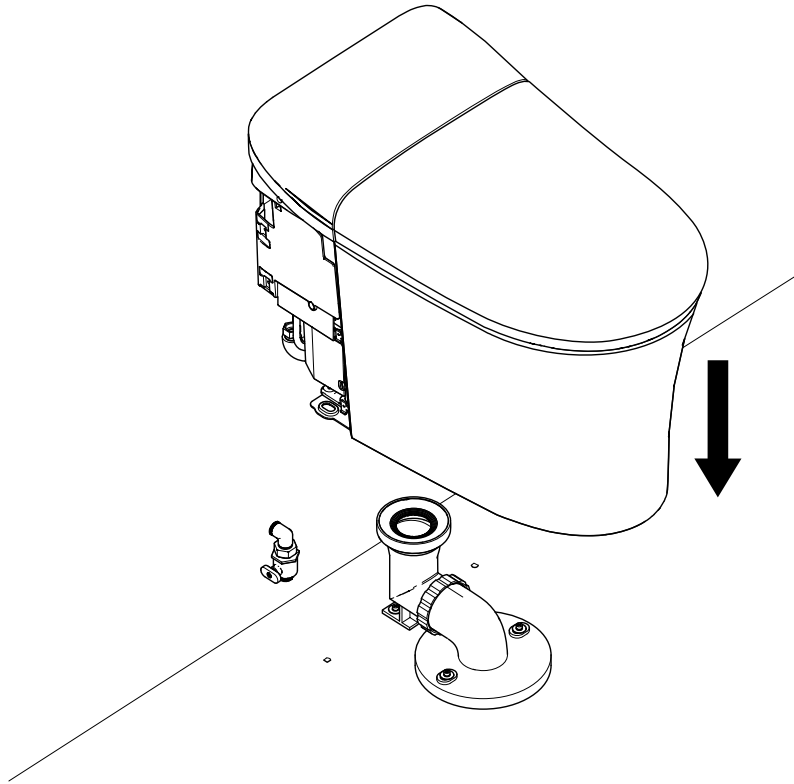


4. Ensure power cord more than 350mm or similar extended wire reserved outside toilet.



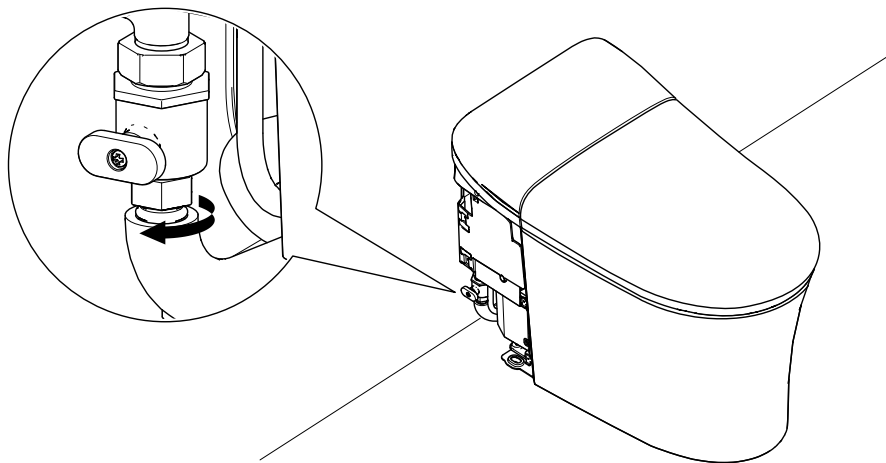
I. Vitreous installation.

Lift toilet up (2 assistants needed), align toilet axis with drainage centerline and the toilet close to the wall, and gently place it on the floor.








J. Inlet connection

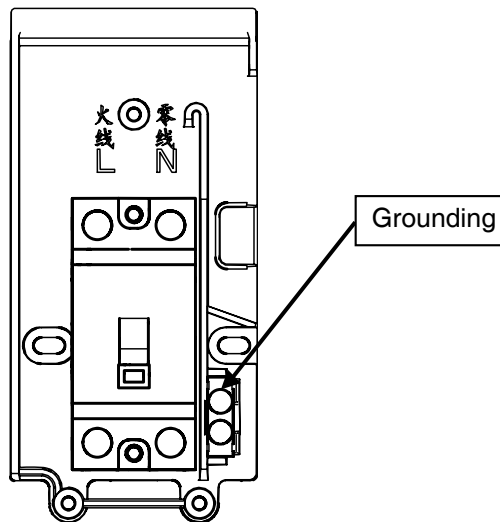
Connect angle valve outlet and toilet inlet.



K. Power connection

-  DANGER: Risk of electric shock. Disconnect power supply before servicing.
-  DANGER: Risk of electrical shock. For plug-in installations/wall-mounted electrical supply: connect only to a properly-grounded, grounding-type receptacle protected by a Ground-Fault Circuit-Interrupter (GFCI). Do not remove the grounding pin or use a grounding adapter.
-  DANGER: Risk of electrical shock. For hardwire installations/through-floor electrical supply: Connect only to a properly-grounded, dedicated 220V~, 50Hz, 10A circuit protected by a Class A Ground-Fault Circuit-Interrupter (GFCI) or Earth-leakage Circuit-Breaker (ELCB).
-  Note: no extended wire is allowed.
-  Note: receptacle without grounding wire is not allowed. (With power cord)
NOTE: This product is designed for installation with the electrical supply attached to the wall. Both types are illustrated.
Hard power cord installation shall comply with dimension drawing requirement.

1. Confirm main power supply is OFF; pull redundant wire from rear installation location. Remove excessive wire and connect to L, N and Grounding location.



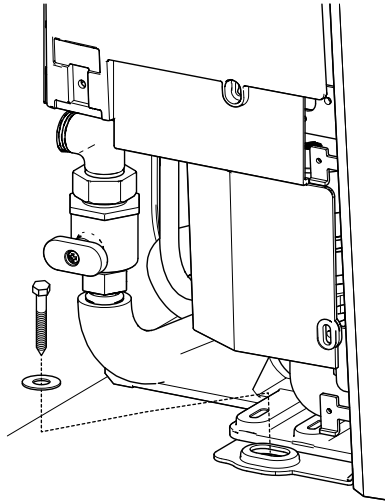
2. Install deco cover by screwdriver.
-

L. Power on and water on test

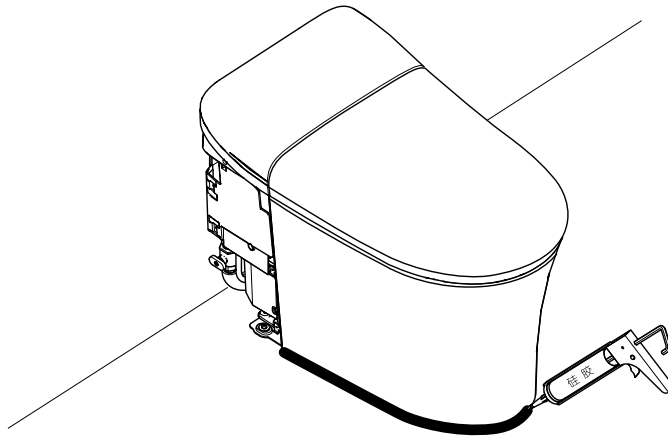
1. Water on first and then power on after installation.
 2. Activate main power supply, push product switch handle upwards, toilet start water and power self-inspection, fill water tank. When hear one “Beep”, night light is OFF, self-inspection completed and the toilet is ready for use. Specific usage refers to Homeowners Guide.
 3. Refer to flush water and power on inspection manual to confirm normal flush status.
-

M. Secure vitreous

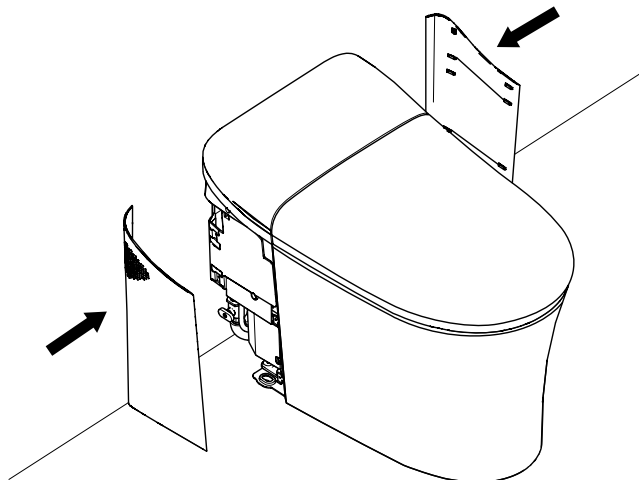
1. Secure vitreous on floor by bolts and gaskets.



2. Apply silicon grease around the vitreous.



3. Install sideboards back from both sides.

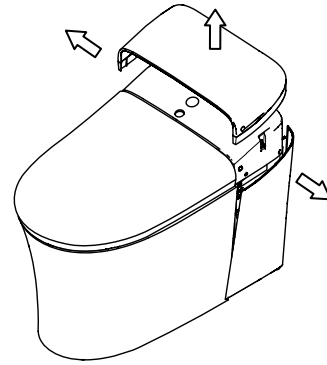


N. Install water purification filter

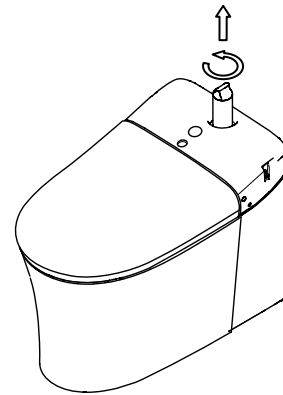
Please exchange filter cartridge immediately when customer found red light ON all the time as following:

1. Open toilet cover.

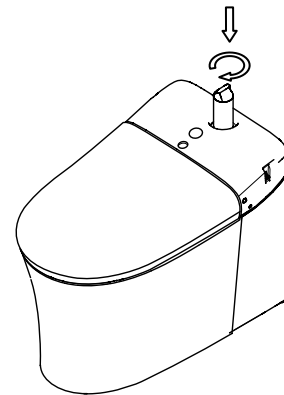
Open toilet cover by tool (provided), remove cover from the top.



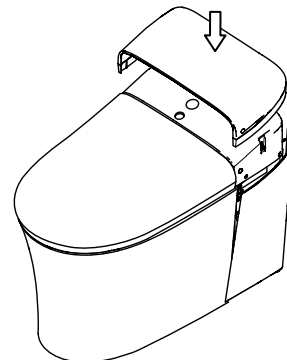
2. Unscrew air filter cartridge as shown direction.



3. Slightly press down and unscrew as shown direction, tighten new filter cartridge.



4. Close toilet cover again Snap toilet cover downward manually, no loose snap-fit on both sides and rear end to complete installation.



Installation of remote controller holder

NOTE: If the wall for installation is made of special material (such as wood board, density board and etc.), proper fixing methods shall be adopted.

NOTE: The place to install the remote controller shall not be easily splashed by water.

Choose a mounting location for the remote holder that is easily accessible while sitting on the seat.

Drilling two holes with depth larger than 45mm on the wall by drill with a diameter of 6mm in accordance with the position of screw holes on the remote control holder, and then installs the expansion tube into the holes.

Place the installation holder on the fixing hole;

Peel off the release paper of double-sided tape at the back of holder;

Fix the holder with screws and install it.

Install the screw covers on the screws;

Place the remote controller on the holder.

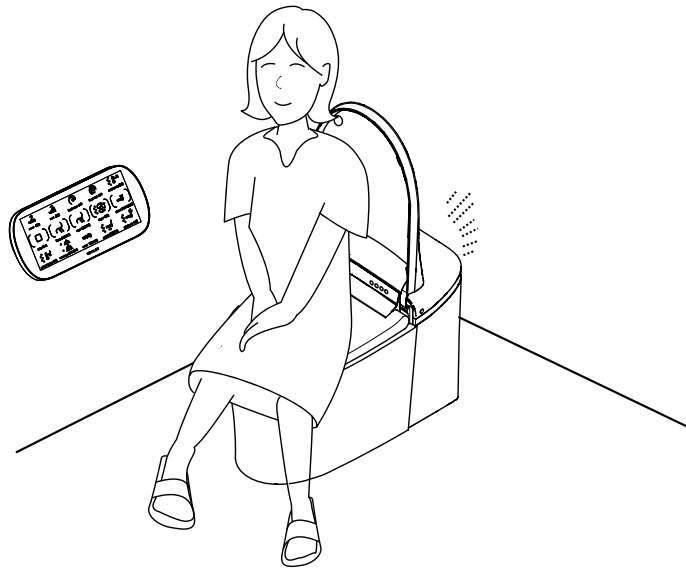


Fig.#19

Installation steps

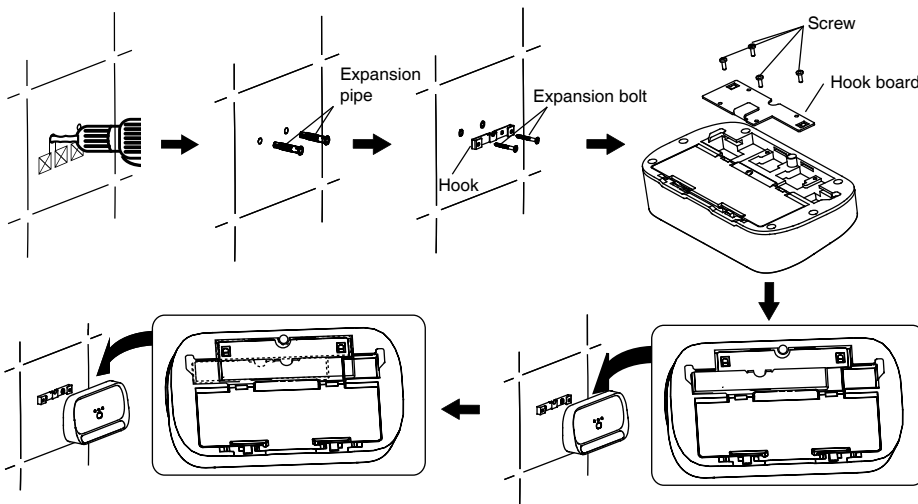
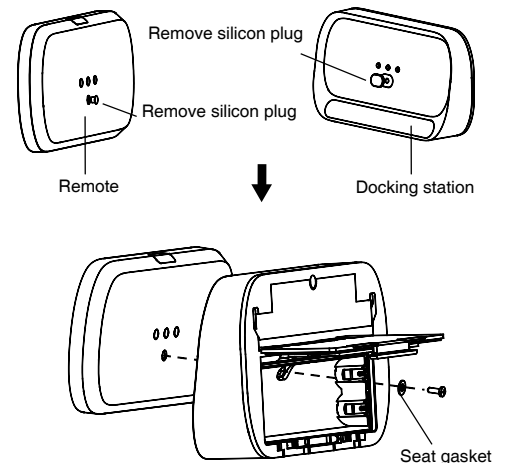


Fig.#20

Public anti-theft installation



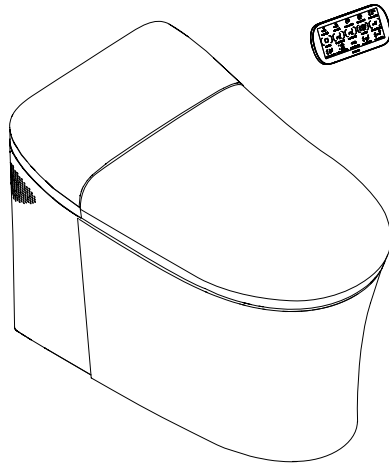


Fig.#21

Confirm if inlet valve is OPEN.

Confirm battery has been installed in the “remote” correctly

Confirm no obstacle in front of product.

After toilet self-inspection completed, it is normal to hear motor rotating and water flow noise. When night light blink indicates self-inspection is in process. When night light stop blinking indicates self-inspection is completed.

Default ex-work status for initial use:

- | | | | |
|-----------------------------|-----------------------------|-----------------------------|--------------------|
| Front wash: | Rear wash: | Spiral wash: | Seat temp: mid |
| • Water temp: mid | • Water temp: mid | • Water temp: mid | Wind temp: mid |
| • Water flow intensity: mid | • Water flow intensity: mid | • Water flow intensity: mid | Night light: ON |
| • Ejection position: dial 3 | • Ejection position: dial 3 | • Ejection position: dial 3 | Energy saving: OFF |

Auto cover OPEN/CLOSE: ON, distance mid
Auto flush function: ON

Auto UV function: ON
E-water function: ON

Deodorizer: ON

Trouble shooting

This guide of trouble shooting is for general help only. Authorized representatives or qualified electricians of Kohler Company shall be able to solve all electrical failures. If you want to know about the service of warranty, please contact local dealers or wholesalers.

Symptoms	Possible Causes	Recommended Actions
1. Toilet does not work.	A. Power failure B. Plug not connected or no power to socket C. The leakage circuit breaker on plug does not reset. D. Product is on standby mode	A. Wait until the power is restored B. Plug in or detect the socket C. Press Reset button on the plug D. Press “⊖” button on auxiliary keyboard.
2. Toilet fails to flush	A. Water failure B. Tee valve for water supply is closed C. Power failure D. Product is at standby mode E. Wash mode is in progress F. Auto-flushing is deactivated	A. Wait until the water supply is restored B. Open the tee valve for water supply C. Wait until the power is restored or review "manual flush" section for manual flush or flush by basin. D. Press “⊖” button on auxiliary keyboard. E. Perform after flushing operation completed. F. Review "Guide on remote controller setting"
3. Toilet is not clean after flushing.	A. Filter screen is blocked B. Insufficient water pressure.	A. Refer to "Filter screen clean" B. Check if all tee valves are opened. If not, please open; C. Check bend problem on inlet hose, if so, adjust hose.
4. Wash mode is abnormal.	A. Water failure B. Tee valve for water supply is closed or not opened completely C. Product is on standby mode D. Not yet seated or current sitting posture unable to be sensed by the seat E. Filter screen is blocked F. Insufficient water pressure. G. Incorrect air filter installation.	A. Wait until the water supply is restored B. Fully open the tee valve for water supply C. Press “⊖” button on auxiliary keyboard. D. Seated or adjust your sitting gesture E. Review the section of "Washing the filter screen" F. Check bend problem on inlet hose, if so, adjust hose. G. Install filter correctly. (refer to Page 50).
5. Flush function stops in operation process.	A. Flushing mode stops automatically after continuous flushing for 5 minutes B. The seat is unable to sense human body	A. If necessary, press the flushing button again. B. Adjust your sitting gesture or sit on the toilet again.
6. The wash mode runs even when unseated.	A. The seat is covered by foreign matters or the seat is wet.	A. Remove the foreign matters or dry seat.
7. Dryer fan stops in operation process.	A. The dryer fan stops automatically after continuous usage for 4 minutes B. The seat is unable to sense human body	A. If necessary, press the dryer button again. B. Adjust your sitting gesture or sit on the toilet again.
8. Deodorization fan does not work	A. The seat is unable to sense human body B. Stop button is pressed by mistake during operation C. Auto deodorization function is deactivated	A. Adjust your sitting gesture or sit on the toilet again. B. If necessary, please leave for about 2S and then sit on the toilet again. C. Review "Guide on remote controller setting"
9. Cover fails to close/open	A. The seat is covered by foreign matters or the seat is wet. B. The toilet cover is interfered by people at the open/close process before	A. Remove the foreign matters or dry seat. B. Use the remote control or manually open/close the cover until it works properly. Do not block switch during open/close process

10. Auto cover fails to close/open.	A. User is not seated enters or leaves the sensing area B. Remote controller "automatic cover-turning" function is deactivated C. The toilet is in the process of flushing	A. Please sit or leave the sensing area B. Review "Guide on remote controller setting". C. Wait until the flushing process is completed
11. Night light does not work	A. The night function is turned off B. The indoor light is too bright	A. Refer to night light function in "Auxiliary button function". B. Turn off the lights and close the curtain.
12. UV sterilization function does not work	A. User sits on the toilet. B. The seat is covered by foreign matters or the seat is wet	A. Please close the cover and reactivate the UV sterilization again when unseated. B. Remove the foreign matters or dry the seat
13. Remote is unable to display	A. Battery exhausted. B. Battery polarities are mounted reversely C. The remote controller is not woken up	A. Replace with new batteries B. Reinstall properly C. Touch remote controller screen of Approach to the toilet or seated. Press Wake up key on the remote control
14. Remote control fails to connect to toilet.	A. Lower battery B. The remote control is too far from the toilet C. The toilet is not yet powered on D. The toilet is on standby mode E. The toilet is not connected to the remote control	A. Review "Usage and replacement of battery for remote control" chapter and replace battery accordingly. B. Review "Communication between remote controller and the toilet", and approach to the toilet C. Power on the toilet. D. Press "⊖" button on auxiliary keyboard. E. Review "Communication between remote and toilet" and connect toilet and remote accordingly.
15. The seat is not warm.	A. Remote seat temp set too low. B. Toilet is on standby mode.	A. Set seat temp to proper dial. B. Press "⊖" button on auxiliary keyboard.

If you want to check the toilet, first of all, you should:

Unplug toilet power cord.


Turn off the water supply valve if necessary.

CONSUMER RESPONSIBILITIES


If you live in a hard water area, make certain that the holes on the toilet rim are kept clean to ensure proper bowl flushing. Toilet bowl cleaners should be used at least once a week. Use a long-handled brush to clean the rim holes, and to clean as far into the trap as possible to prevent mineral deposits from forming.


Most toilet bowl cleaners are not harmful to the vitreous chin or the surface of the toilet bowl. Please follow the bowl cleaner manufacturer's instructions carefully.

Do not use abrasive cleaners or solvents.

 **WARNING:** Risk of property or product damage.

Kohler Company shall not be responsible or liable for any damage to these fittings caused by the use of cleaners containing chlorine (Calcium hypochlorite).

 **Warning:** do not use any hard setting material (cement mortar) while installing the toilet. Thermal expansion of hard setting material (cement mortar) will damage or crash the feet of toilet. Kohler will not be responsible for any damage because of using hard setting material (cement mortar) for toilet installation.

 **WARNING:** Risk of product damage.

Do not throw into the toilet what that will cause the toilet to block such as newspapers and sanitary towel. Do not bump the vitreous china with great force as it will cause damage and leaking.

Do not use product beyond the specified environment.




NOTE: Refer to "Homeowner's Guide" for the cleaning and maintenance of bidet seat.

NOTE: Flush the water supply pipes thoroughly to remove debris. Product is designed for tap water or potable water.

설치 전

- 필요한 공구, 물건, 설치절차를 숙지하기 위해 본 매뉴얼을 자세히 읽어주십시오. 부적절한 설치방법으로 인한 불필요한 손실을 방지하기 위해 적절한 부분을 참조하여 변기를 F 설치하십시오. 정확한 설치방법 외에 모든 조작 및 안전 지침을 자세히 읽어주십시오.
- 본 매뉴얼에 기재된 모든 자료는 모두 인쇄 최신 제품 상황에 기준하였으며, KOHLER 중국에서 최종권한을보유하며 수시로 제품 특성, 포장 혹은 공급상황을 변경하며, 이에 대해 별도 통지를 하지 않는점에 대해 양해를 바랍니다.
- 본 매뉴얼에는 관리, 청결 및 품질보증 등 중요자료도 포함되어 있는 바, 사용자에게 교부 및 보관하도록 하십시오.
- 우리는 KOHLER 품질에 대한 믿음을 감사합니다. 설치 혹은 성능과 관련된 문제 발생 시, 반드시 저희에게 연락주시기 바랍니다. KOHLER의 제품을 구입해주셔서 다시 한번 감사드립니다.
- 설치하기 전에 좌변기 설치가 필요한 공간을 확보하시고 문의 열고 닫음을 영향하지 않도록 하세요.
- 본 제품을 설치한 방, 가까운 위치에 밸브를 설치해야만 급한 상황 시 다른 도구의 도움 없이 본 제품의 수로를 차단할 수 있다. 그렇지 않을 시, 뜻밖의 사고가 사용자에게 손실을 줄 수 있다.
- 배수관이 거리가 305mm를 확인한다.관의 거리가 292-350mm에 만족해야 한다. 만약에 만족하지 않으면 설치에 영향 미칠 수도 있다.
- 물 접합이 완공 토양 들출까지 3mm 초과하지 않음을 확인한다. 완공 벽돌 잡기가 5mm에 초과하지 않다. 만약에 만족하지 않으면 설치를 영향할 수도 있다.
- 파이프라인 내경 DN15mm 이상의 주요 파이프를 추천한다.
- 더 좋은 세정 효과를 위해 사용자는 수도관, PPR관 용접 시, 축소 또는 용접 물질에 의한 막힘 현상을 최대한 피해야 합니다. 또한 연결 된 수도관의 내경이 15mm 보다 커야합니다.
- 벽체 시공 시, 반드시 케이블 라인을 예치해야 한다. 케이블 라인 규격은 1mm²-2.5mm²경선이다. 회로에는 반드시 220V~, 50Hz, 10A 또는 이상의 접지 고장 단로기 또는 접지 누전 보호기가 있어야 한다.
- 사용자는 전원을 끊은 후 다시 통전하면 반드시 “디, 디...” 의 제시 소리를 들어서 전원을 통해야 한다.
- 기구는 반드시 정확히 접지를 해야 한다.
- 고정 배선중에는 반드시 배전반에 과압등급 3급 전제하에서 전기를 단절하는 장치가 있어야 함.


주의


-  위험: 감전될 위험이 있습니다. 조작 전, 전원을 차단하십시오.
-  경고: 감전될 위험이 있습니다. 지 고장 회로차단기(GFCI) 혹은 접지 누전 회로차단기(ELCB) 가 설치된 회로에만 연결하십시오.
-  조심: 유독기체가 방출될 위험이 있습니다. 새 변기를 즉시 설치할 수 없는 경우, 지면의 플랜지 홀을 낡은 수건으로 덮으십시오.

주의: 현지 관로 설치 및 전기규정을 준수합니다.

주의: 욕실내에 설치한 콘센트는 욕조 혹은 (만약에 있으면) 샤워기 분사꼭지와 최소 1미터 이상의 간격을 유지.

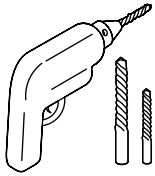
- 현지 관로 설치 규정 및 건축규범을 준수합니다.
- 새 좌변기에 손상이 없는지 자세히 검사합니다.
- 전원과 물 공급은 벽배전/벽배관 설치방법을 적용할 수 있습니다.

 경고: 제품에 감전위험성이 존재합니다. 본 제품은 양호한 접지에만 설치해야 합니다, 회로 요 구: 220V~, 50Hz, 10A, 해당 회로에 접지고장 회로차단기 혹은 접지누전 회로차단기가 반드시 설치되어 있어야 합니다.

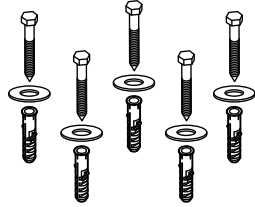
 경고: 반드시 10암페어 콘센트를 사용해야 합니다.

필요한 공구 및 재료(화물에 따라 공급하지 않음.)

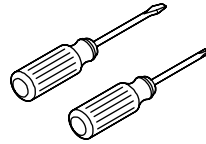
전기 드릴 및 드릴의 비트, 팽창 나사못 및 팽창관, 와셔, 각종 드라이버 (십자, 일자, 매화두), 박선간, 가위, 화락판수, 미공칼, 펜, 집게, 줄자, 전기를 테스트하는 펜, 생료테 기타
 와셔 혹은 방호 재료
 테이프



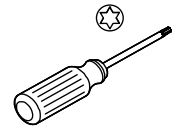
전기 드릴 및 드릴의 비트



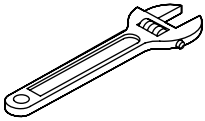
팽창 나사못 및 팽창관, 와셔



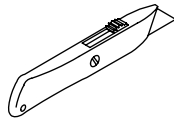
각종 드라이버



매화두 드라이버



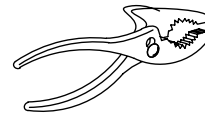
화락판수



미공칼



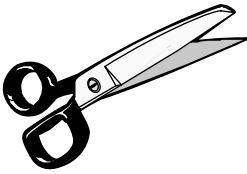
펜



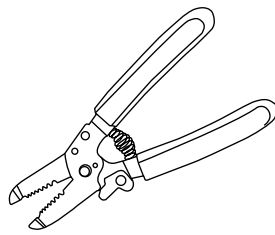
집게



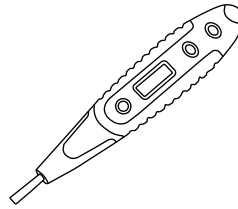
줄자



가위



박선간



전기를 테스트하는 펜

사이즈 도면

단위: 밀리미터

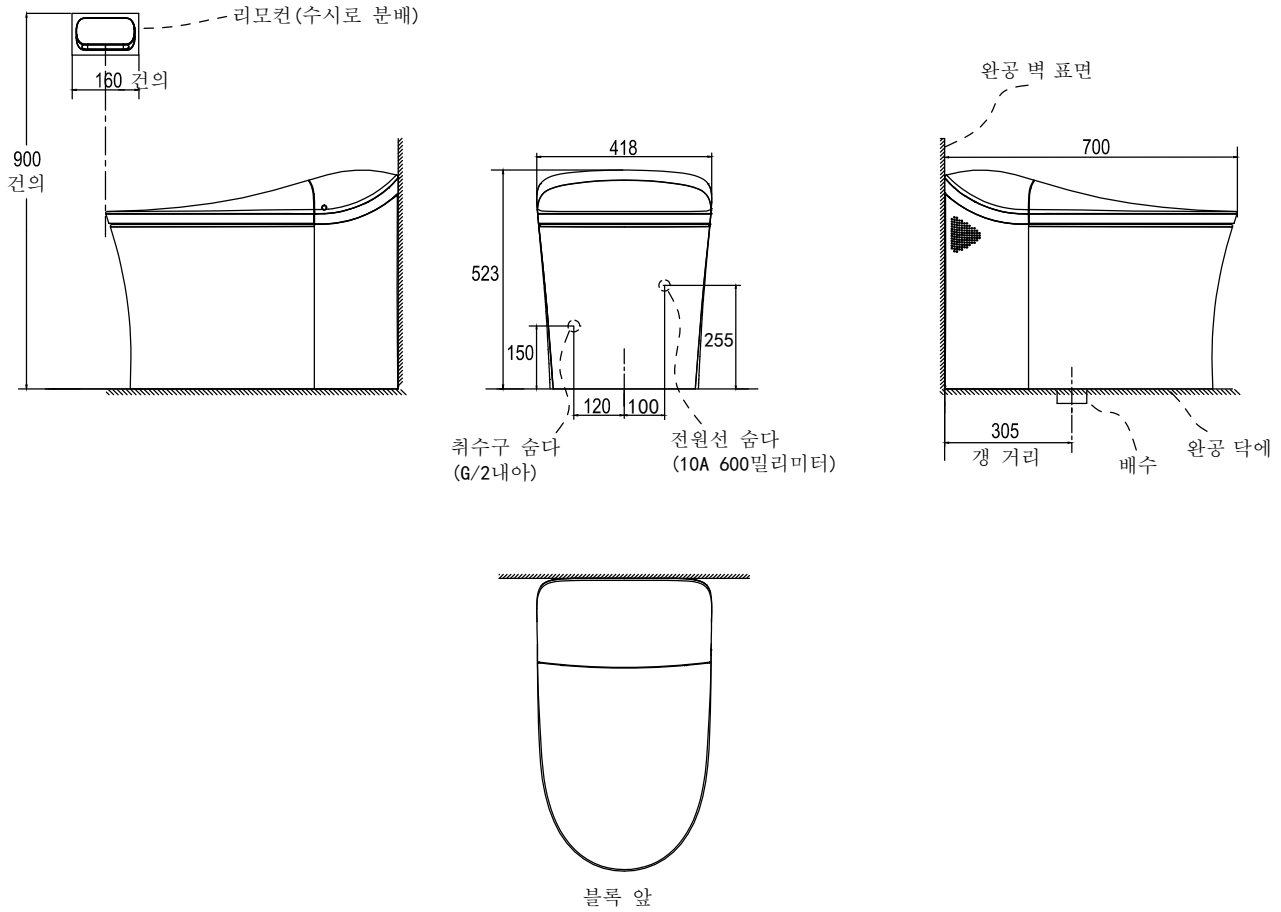


Fig.#3

KOHLER 회사에서 도면에 표시된 사이즈의 변경권한을 보유하고 있으며 변경 시, 별도 통지를 하지 않습니다.

사양

물 사용량	평균3L , 대3.8L , 소2.6L
사용 구간거리	지면 배수305/400mm, 벽배수(부동한 사이즈)
급수 압	최소 급수 압력 0.07Mpa (동압) 최대 급수 압력 0.74Mpa
정격전압	220V~, 50Hz
액정 출력*	1080W
최대 가열 전력	약 1600W
전원 케이블 길이	차이표 참조
제품외형사이즈	700mm x 418mm x 523mm
제품 중량	약 46kg
물타기 온도	1-35°C
사용환경 온도	1-40°C

주의: 지능 개관 규격은 사용자 수칙을 참조한다.

* 출력 수치는 아래 조건에 테스트를 하고 동압이 0.2Mpa이고 물타기 온도가 15°C이다.

제품 구성도

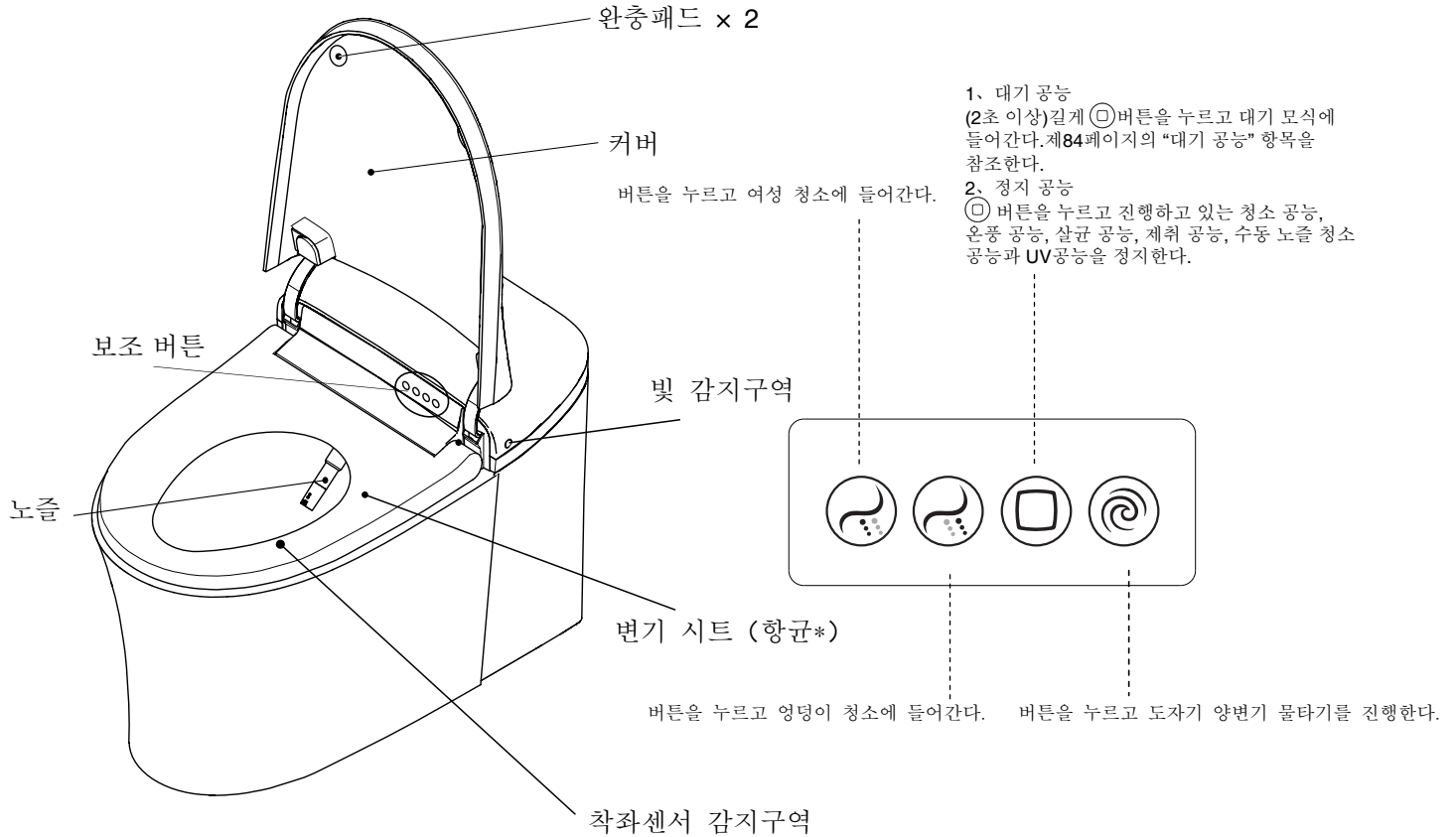


Fig.#4

* 항균:은 이온에 포함된 레이스, 뒷개 판자는 장기적으로 세균을 저항하고 제품 표면의 세균 성장을 억제하는 것이 곰팡이방지 등 부가 효과를 대신하지 않다. 항균 비율>90% (GB21551.1-2008, GB21551.2-2010세균 저항 성능 실험 방법에 따라 실험을 진행한다).

설치전 준비

A. 세라믹 부품의 끝 부분을 잡고 포장박스에서 제품을 꺼냅니다.

경고: 신체 혹은 제품파손 위험! 일체형 양변기를 위로 들어올릴 때, 비데의 시트를 잡지 않습니다. 변기의 무게가 무겁기 때문에 필요한 경우 도움을 청하십시오.

주의:전체 설치 과정에 덮개 판자와 변기 보호 부분을 떼지 마세요.

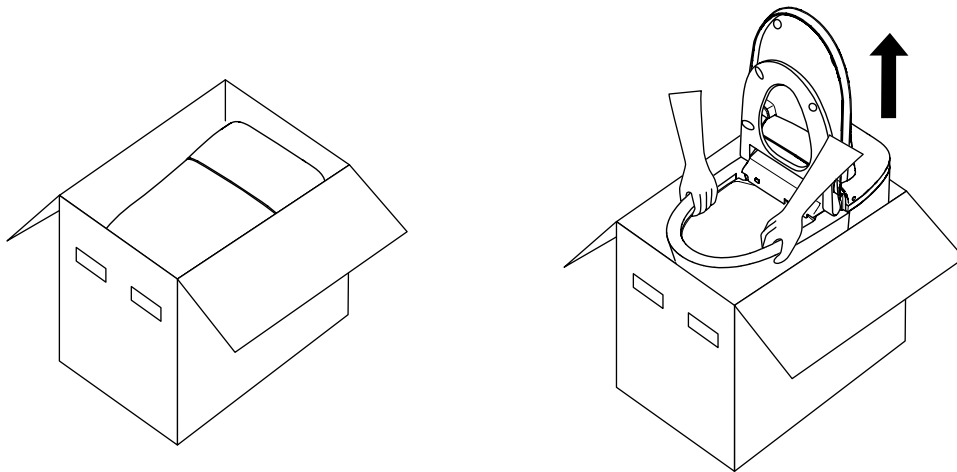


Fig.#5

B. 바닥에 800mm×800mm 크기의 시트를 펴고 비데를 포장박스에서 꺼내 시트에 놓습니다.

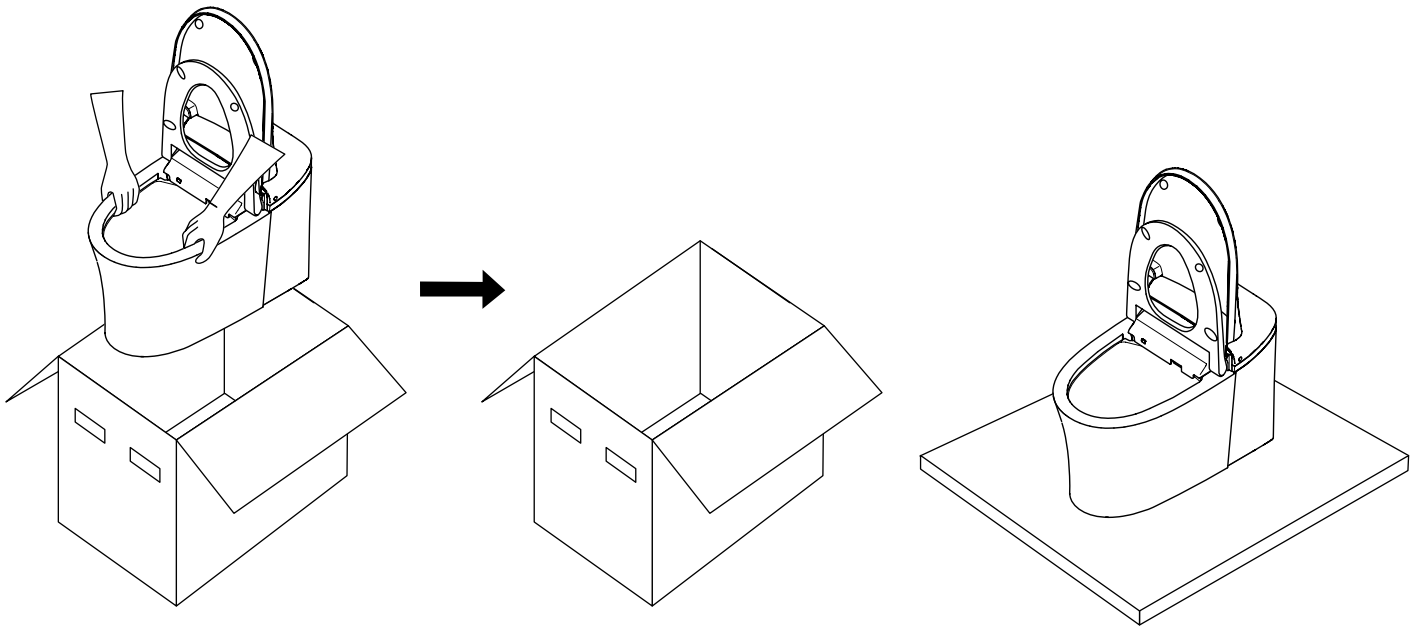


Fig.#6

설치

A. 기존 양변기를 철거합니다 (설치 되어 있는 경우)

급수관을 닫고 물을 내린 후, 스폰지 혹은 휴지로 변기 내에 남은 물기를 닦아냅니다. 급수관과 급수 밸브 (설치 되어 있는 경우)를 제거하고 낡은 변기를 철거합니다.

커터칼로 바닥의 낡은 밀봉 플랜지 및 비데의 블랜지를 제거하고 T형 볼트를 폐기합니다.

주의: 적시 새 비데를 설치할 수 없는 경우, 천 조각으로 플랜지를 잠시 막아둡니다.



Fig.#7

B. 시공 거리



위험: 감전위험. 설치 전에 전원을 차단해야 합니다.

주의: 본 제품은 벽배전 전원과 벽배관 수도에 설치가 가능합니다. 설치방식은 사이즈 차트에 표시되어 있습니다.



경고: 감전위험: 접지고장 회로차단기(GFCI) 혹은 접지누전 회로차단기(ELCB)가 설치된 회로에만 설치할수 있습니다.



욕조와 노즐의 물줄기가 닿는 위치는 전기부품과 멀리해야 합니다 (예: 리모컨, 전원 콘센트등). 벽배전 전원인 경우, 구비된 방수 콘센트를 사용해야 합니다.

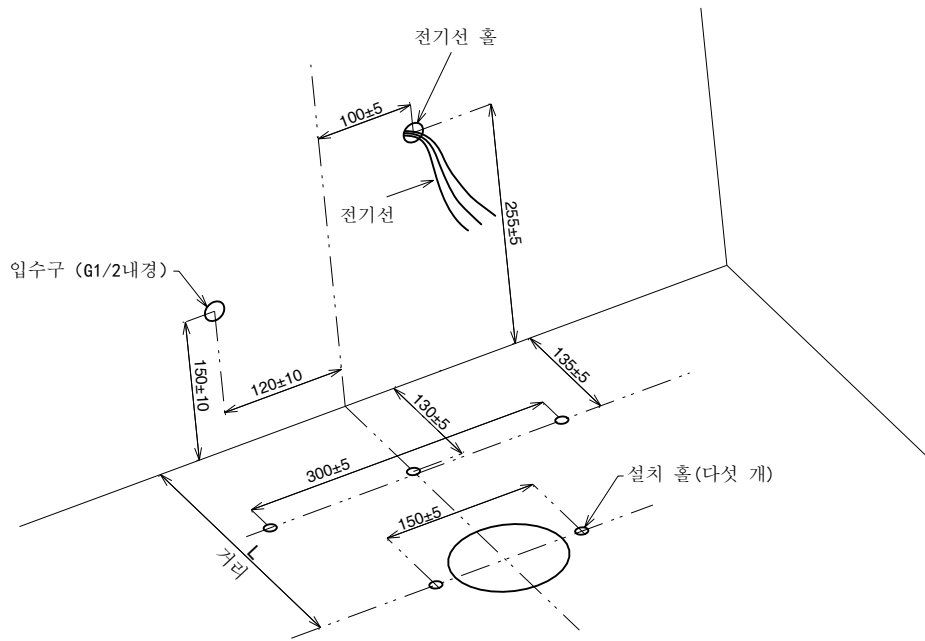


Fig.#8

- C. 1. 배수구의 중심을 확인하고 벽면과 수직으로 중심선 "+" 를 표시하십시오.
2. 변기 배수구의 중심을 확인 하고 , 앞·뒤 양 옆면의 중심선을 표시 합니다.
3. 변기 옆면의 중심선 표시와 바닥의 배수구 중심선이 맞춰지는지 확인 하십시오. 왼쪽과오른 쪽 구멍을 표시하십시오.

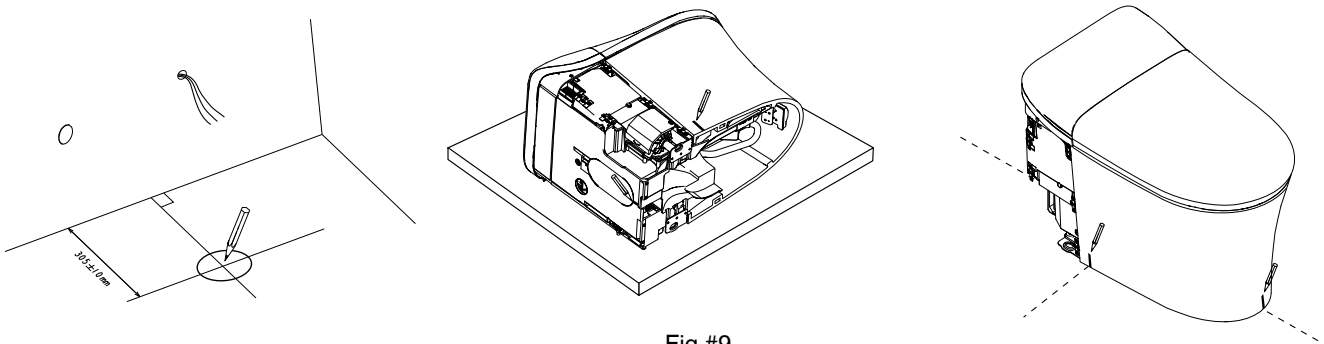


Fig.#9

- D. 고정 홀 5 개를 뚫고 두개의 양카와 볼트를 삽입하십시오(고객이 자체로 구매).

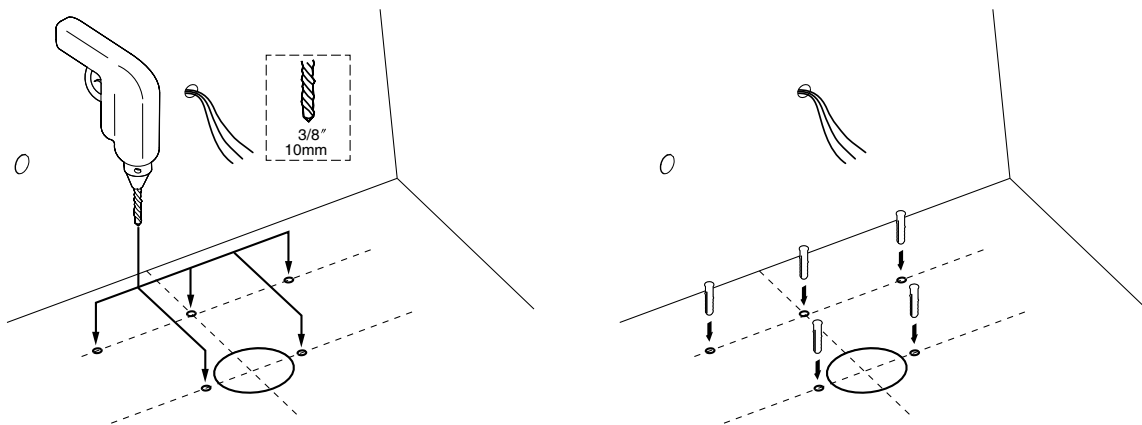


Fig.#10

E. 오수 배출관 설치

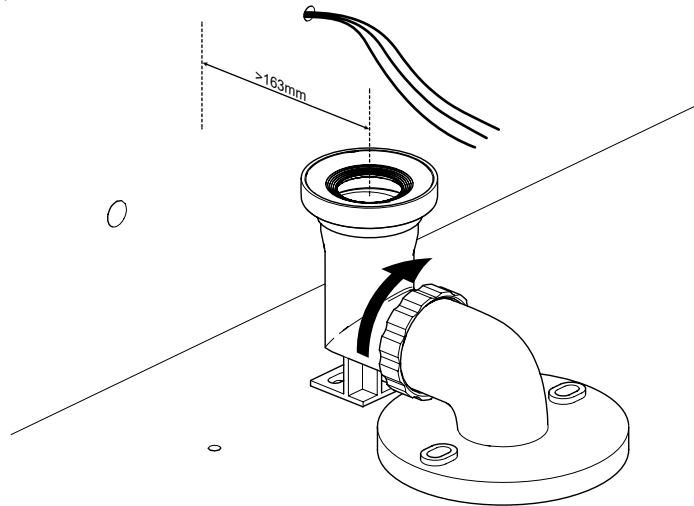
1. 오수 배출관을 꺼내고 조정해서 아래 조선을 만족한다.

a. 오수 배출구와 지면 배출구가 맞추다.

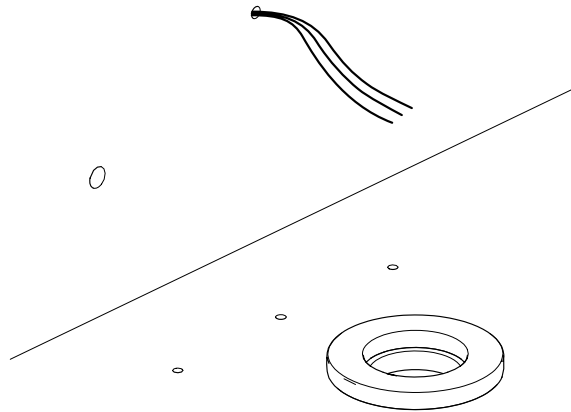
b. 지면 고정 구멍이 맞추다.

c. 배출관 중심 거리는 163mm보다 길다. 그다음에 오수 배출관에 있는 큰 나사못을 바짝 조인다.

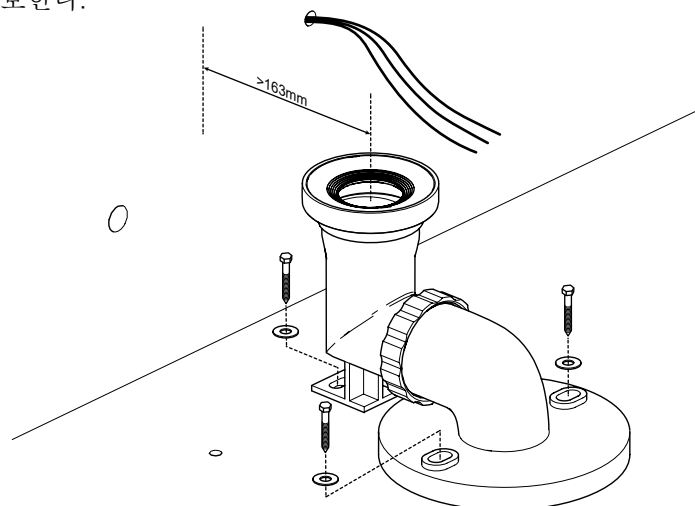
주의: 지면 깔끔을 확보한다.



2. 밀랍 중심과 지면 배출구가 맞추고 지면에 놓다.

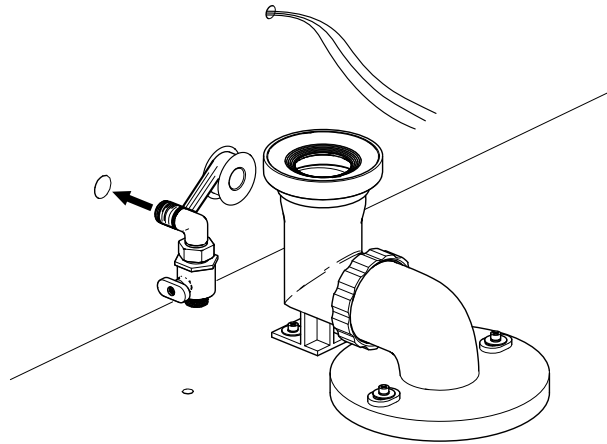


3. 3가지 나사못과 와셔를 오수 배출관을 지면으로 고정한다. 그리고 오수 배출관 중심이 가장 작은 거리가 163mm보다 긴 것을 확보한다.



F. 앵글 밸브 설치

1. 앵글 밸브와 벽면 수공이 연결한다.



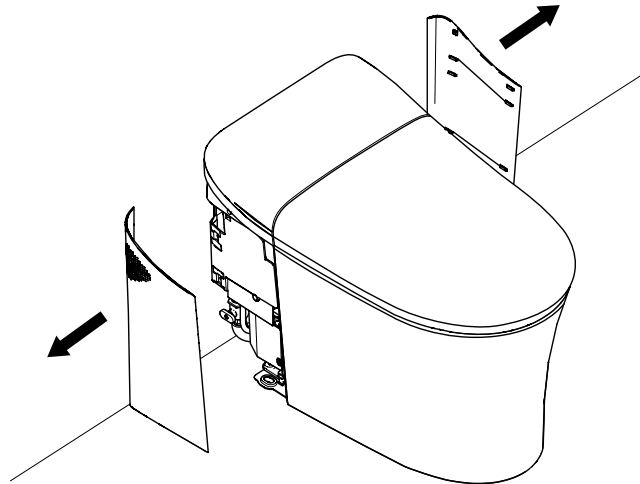
2. 앵글 밸브의 열과 닫은 방법.

시곗바늘 방향은 닫는 것을 대표하여 반시계 방향은 여는 것을 대표한다.

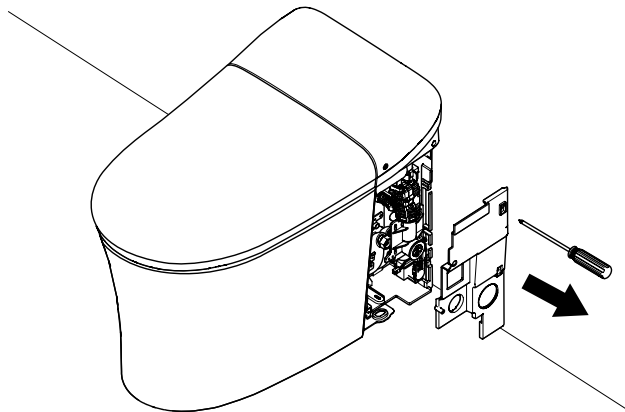
주의: 물타기 앵글 밸브와 연결해서 청결할 때까지 배수한다.

G. 좌우측 및 좌측 장식판을 빼다.

1. 변기 양측의 측판을 열다.



2. 나사못으로 전원 옆에 있는 장식판을 분해한다.



H. 전원선 분배

⚠ 경고: 다칠 우려가 있습니다. 도기는 무게가 35kg에 달합니다. 기기 이동 시, 적절한 도구를 사용하십시오.

⚠ 조심: 제품이 파손될 우려가 있습니다. 도기를 가볍게 내려놓도록 합니다. 도기를 적절한 위치에 맞물리지 않은 경우, 가볍게 들어 조정합니다. 거칠게 움직일 경우, 도기가 손상되거나 균열이 발생할 우려가 있습니다.

⚠ 경고: 제품에 감전위험성이 존재합니다. 본 제품은 양호한 접지에만 설치해야 합니다. 회로 요구: 220V~, 50Hz, 10A, 해당 회로에 접지고장 회로차단기 혹은 접지누전 회로차단기가 반드시 설치되어 있어야 합니다.

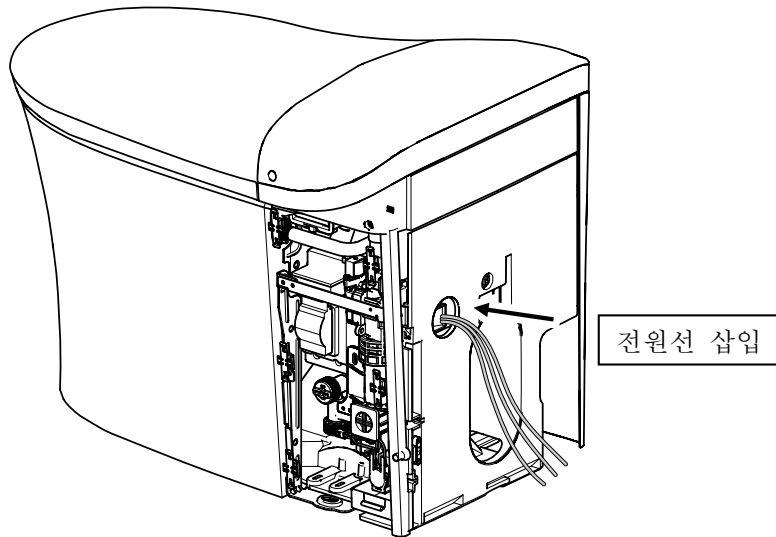
⚠ 경고: 연장선 사용을 금지한다.

⚠ 경고: 지선이 없는 톤센트를 금지한다.

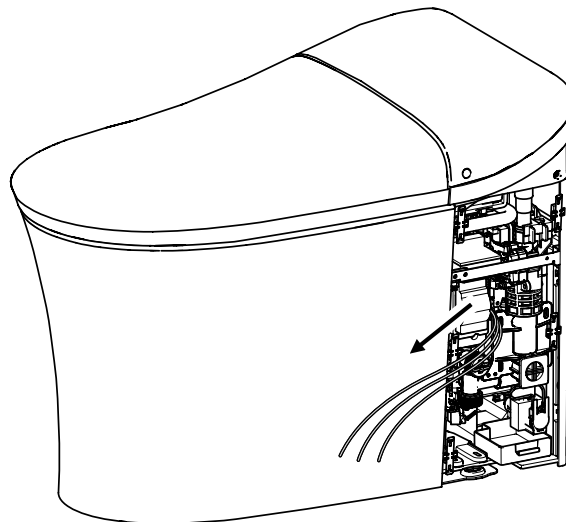
주의: 본 제품은 벽배관 수도꼭지에 설치로 디자인 되었습니다. 두 가지 타입의 설치방식은 사이즈 차트에 기재되어 있습니다. 설치 방법에 따라 참고 하십시오.

바닥 급수관식 설치 시 사이즈 차트를 자세히 확인 해야 합니다.

1. 설치하기 전에 충전원을 단다.
2. 밖에 있는 전원선 길이 600mm보다 긴 것을 보증한다.
3. 3. 전원선이 뒷 전원 구멍에서 삽입한다.

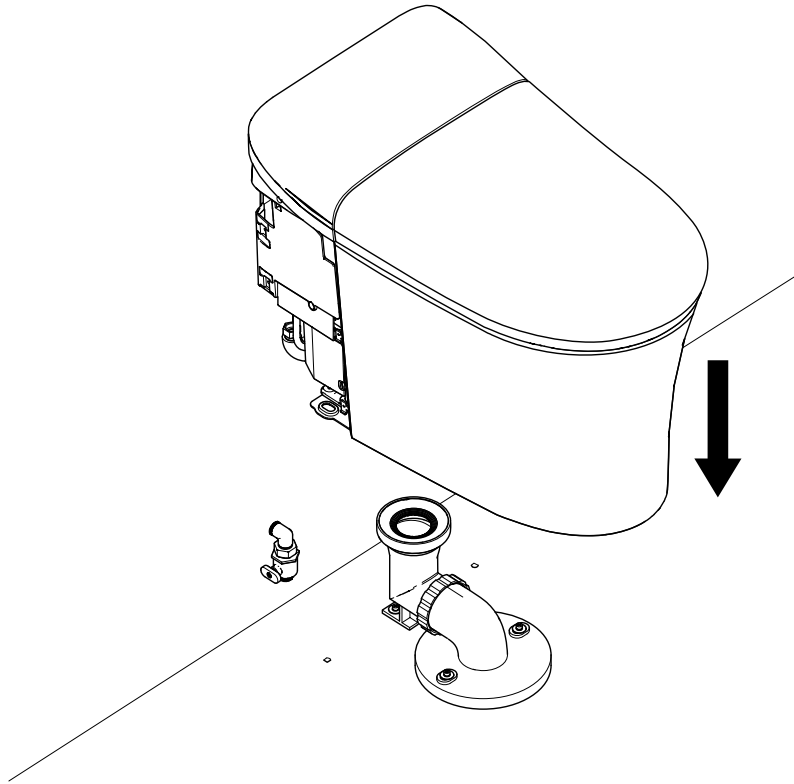


4. 350mm보다 긴 전원선이나 연장선이 변기 밖에 있는 것을 보증한다.



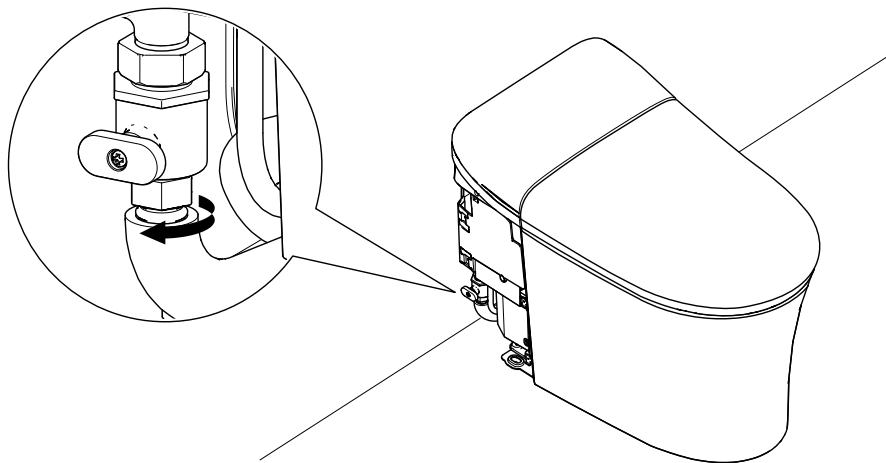
I. 도자기 외각 설치

변기를 들다. (2사람이 필요하다.) 변기의 축선과 방출관의 중축선을 맞추고 지면으로 살살 놓다.





J. 물타기를 연결한다.


앵글 밸브 배출구와 변기 수도관을 연결한다.





K. 전원 연결

 경고: 다칠 우려가 있습니다. 도기는 무게가 35kg에 달합니다. 도기 이동 시, 적절한 도구를 사용하십시오.

 조심: 제품이 파손될 우려가 있습니다. 도기를 가볍게 내려놓도록 합니다. 도기를 적절한 위치에 맞물리지 않은 경우, 가볍게 들어 조정합니다. 거칠게 움직일 경우, 도기가 손상되거나 균열이 발생할 우려가 있습니다.

 경고: 제품에 감전위험성이 존재합니다. 본 제품은 양호한 접지에만 설치해야 합니다. 회로 요구: 220V~, 50Hz, 10A, 해당 회로에 접지고장 회로차단기 혹은 접지누전 회로차단기가 반드시 설치되어 있어야 합니다.

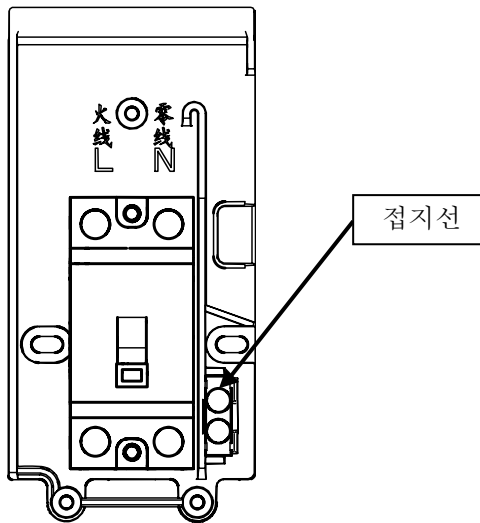
 경고: 연장선의 사용을 허락하지 않다.

 경고: 지선이 없는 콘센트 사용을 허락하지 않다. (비절연선류)

주의: 본 제품은 벽배관 수도꼭지에 설치로 디자인 되었습니다. 두 가지 타입의 설치방식은 사이즈 차트에 기재되어 있습니다. 설치 방법에 따라 참고 하십시오.

바닥 급수관식 설치 시 사이즈 차트를 자세히 확인 해야 합니다.

1. 충전원 닫는 것을 확인한다. 변기 뒤에 여분의 전선을 전원 설치한 곳에서 빼고 여분의 길은 자른다. 각각 L, N, 지선 위치를 연결한다.



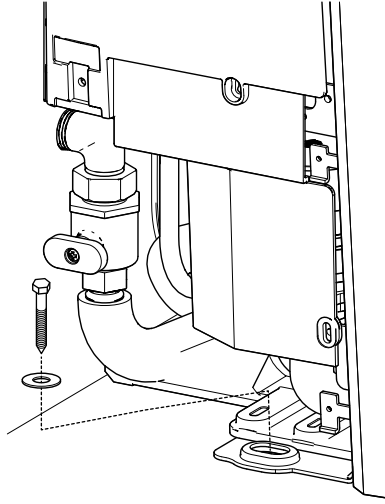
2. 나사못을 사용하여 장식판을 지선과 연결한다.

L. 통수 통전 테스트

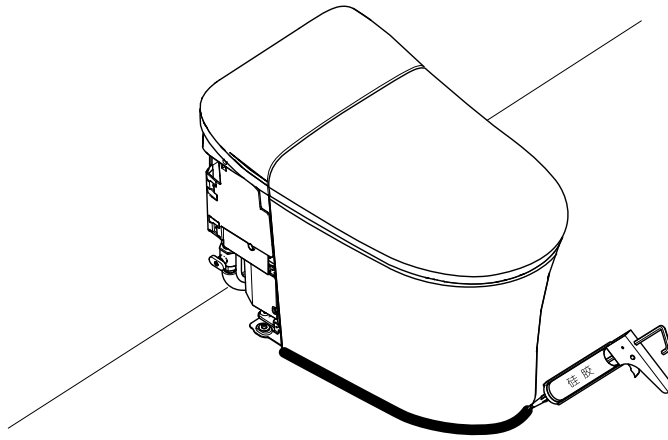
1. 설치한 후 먼저 통수한 다음에 통전한다.
2. 충전원을 열고 제품 스위치 손잡이를 위로 당기다. 기계는 수로를 소통시킨다. 물은 물통에 들어간다. “띠” 소리를 들어서 가로등불이 꺼지고 검사가 완성하고 사용이 가능하다. 구체적 사용 방법은 사용자 수책을 참조한다.
3. 통수 및 통전 테스트 수책을 참조하여 씻다. 씻는 것이 정상을 확인한다.

M. 도자기의 고정

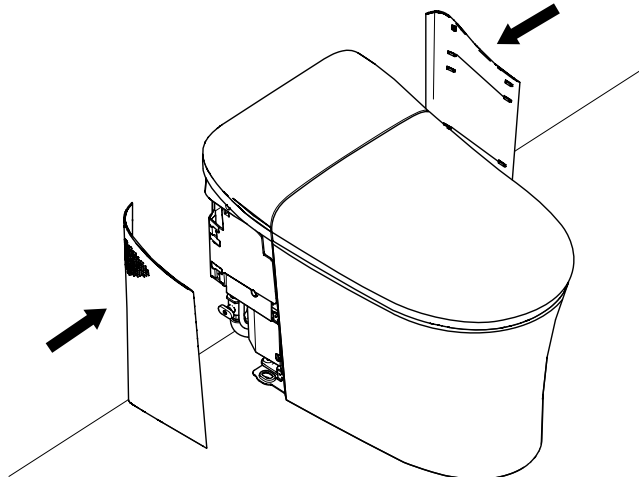
1. 나사못과 와셔를 사용하여 도자기와 지면을 고정한다.



2. 실리콘젤로 도자기 주변에 큰 실리콘젤을 바른다.



3. 양측의 측판을 설치한다.

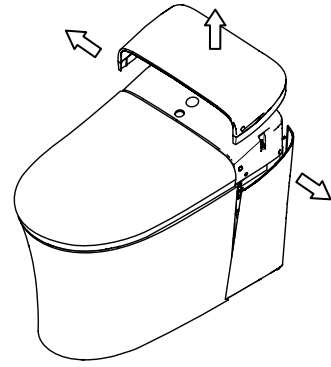


N. 정수물 여과필터 설치

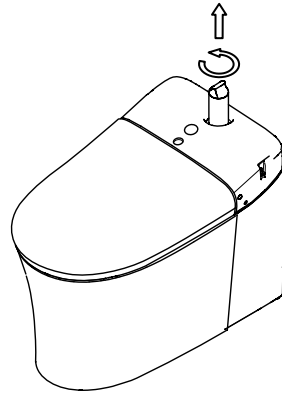
사용자가 지시등 붉은 등이 항상 밝으면 즉시 여과필터를 교체하세요.
방법이 아래와 같다:

1. 조립 완제품 외각을 열다.

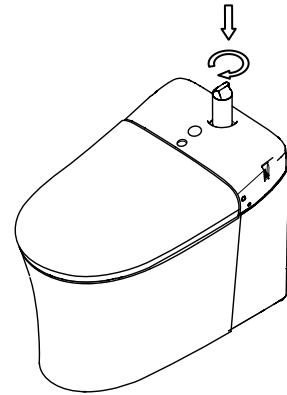
공구(제공)로 살살 밖으로 조립 완제품 외각을 열어서 위로 외각을 떼다.



2. 그림 표시 방향으로 구 여과필터를 꺼내다.

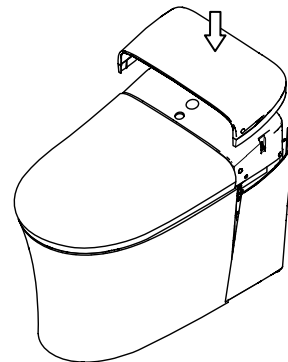


3. 그림 표시 방향으로 아래로 압력을 가하고 새로운 여과필터를 짚겨다.



4. 다시 조립 완제품 외각을 닫다.

다시 손으로 조립 완제품을 아래로 누르다. 양측과 뒤의 카드가 잘 공제되어서 약화가 없으면 설치가 완비한다.



리모콘 거치대를 설치합니다.

주의: 설치한 벽면이 특수재질(‘예’ 하면, 목판, 합판인 경우 등)인 경우 적절한 고정 방법을 사용합니다.

주의: 리모콘은 물이 쉽게 튕기지 않는 위치에 설치해야 합니다.

적절한 위치에 리모콘 거치대를 설치해야 하며, 비데에 앉아서 쉽게 리모콘을 조작할 수 있는 위치여야 합니다.

리모콘 거치대 볼트 홀의 위치에 따라 직경6mm의 드릴로 벽에 두께 깊이가45mm이상인 구멍을 냅니다. 구멍에 양카를 삽입합니다.

거치대를 고정 홀에 설치합니다.

거치대 뒷면의 이중접착 테이프의 박리지를 제거합니다.

나사로 거치대를 설치합니다.

스크류 캡을 나사에 조립합니다.

리모콘을 거치대에 놓습니다.

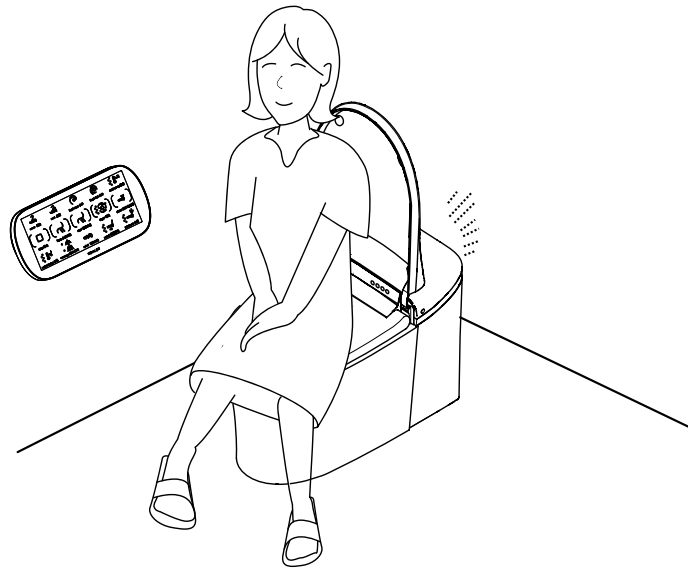


Fig.#19

설치 절차:

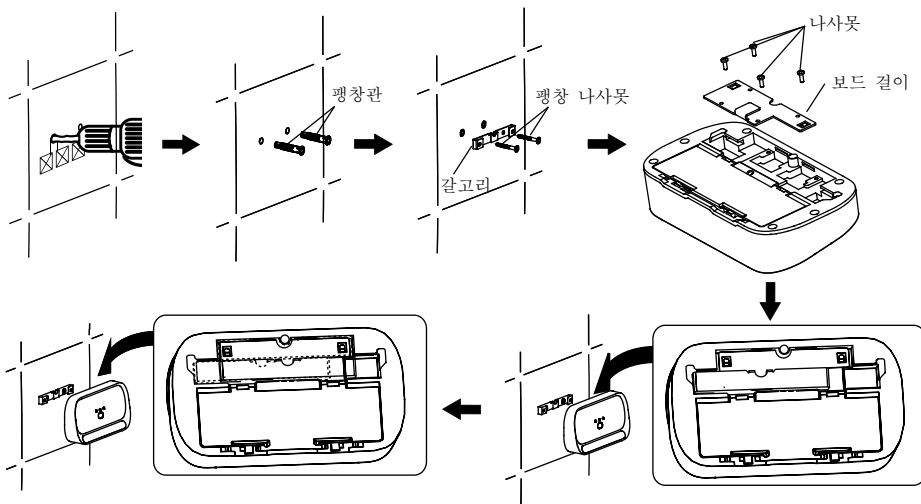
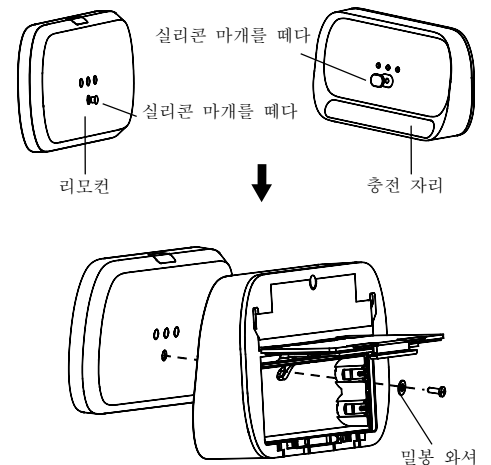


Fig.#20

공공장소에서 유실방지 설치방식



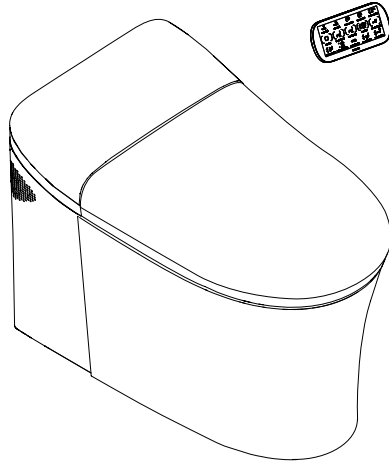


Fig.#21

벨브가 열려있는지 확인해주시요.

리모콘에 정확히 배터리를 장착 했는지 확인합니다.

제품 앞에 장애물이 없는지 확인합니다.

본체 자체 검사를 기다립니다. 과정 중 모터 작동소리와 물 흐르는 소리를 들을 수 있고, 야간 조명등이 점멸합니다.

최초 사용시의 초기 설정 상태:

- | | | | |
|------------|------------|------------|----------------|
| 여성세척: | 둔부 세척: | 회전세척 | 시트 온도: 중 |
| •수온: 중 | •수온: 중 | •수온: 중 | 바람온도: 중 |
| •물 흐름강도: 중 | •물 흐름강도: 중 | •물 흐름강도: 중 | 야간조명등: ON |
| •세척위치: 3단 | •세척위치: 3단 | •세척위치: 3단 | 에너지 절약 모드: OFF |

동 개폐 기능: ON, 감지거리 중
자동물내림 기능: ON

자동 UV 살균기능: ON
제균수 기능: ON

탈취: ON

고장 검사와 수리

본 고장 검사 수리 지침은 일반적인 문제에 한해 지원합니다. KOHLER사가 지정한 서비스 제공자 혹은 검증된 전기수리공은 모든 전기적인 고장을 해결할 수 있습니다. 품질보증 서비스는 현지 대리점 혹은 구매점에 연락하기 바랍니다.

고장 현상	가능한 원인	건의 조치
1. 비데 불작동	A. 정전. B. 접지 고장 회로 차단기 혹은 접지누전 회로 차단기가 작동됨. C. 전원케이블 누전플러그 보호스위치 원위치 복귀 안됨. D. 제품은 대기한 상태입니다.	A. 전력회복 대기. B. 플러그를 지르거나 전원 톨센트를 검사합니다. C. 플러그 위의 위치복귀 버튼을 누름. D. 부조 키 “Ⓞ”
2. 비데수세 않음	A. 단수. B. 급수밸브가 닫김. C. 정전. D. 제품이 대기한 상태입니다. E. 청결 기능이 사용 중입니다. F. 자동수세 기능이 금지됨.	A. 공수 회복을 기다립니다. B. 공수 앵글 밸브를 엽니다. C. 전력 회복을 기다리거나 수동 청결을 검사하세요. D. 부조 키 “Ⓞ” 를 누르다 E. 청결 기능이 완성 후에 다시 진행합니다. F. “리모컨 설정안내” 부분 참고.
3. 비데 세척효과 상실	A. 여과기 막힘. B. 공수 수압 부족.	A. “세척필터” 부분 참고. B. 앵글 밸브가 전부 여는지를 검사합니다. 만약에 전부 열지 않으면 전부 여세요. C. 공수 가요관이 급히 휘는지를 검사합니다. 만약에 급히 휘게 되면 가요관을 조정하세요.
4. 세척 기능 정상사용 불가	A. 단수. B. 급수앵글밸브가 닫히거나 완전히 열리지 않음. C. 제품 OFF상태에있음. D. 앉지 않았거나 또는 센서 앓음 자세를 감지못함. E. 여과망 막습니다. F. 급수 수압부족. G. 정확화수 여과필터는 정확하게 설치하지 않습니다	A. 급수되기를 기다림. B. 공수 앵글 밸브를 완전히 엽니다. C. 부조 키 “Ⓞ” 를 누르다 D. 비데위에 앉거나 자세 조절. E. “여과기세척” 부분 참고. F. 진수 호스가 너무 급하게 구부려 졌는지. G. 여과필터를 정확히 설치합니다.(제68페이지에 참조합니다)
5. 사용과정중 세척 기능 작동 중지	A. 연속 세척5분 경과후 세척 기능자동정지. B. 안장 인체를 감지 못함.	A. 필요시 세척키를 다시 누름. B. 자세 변환 또는 일어섰다가 다시 앓음.
6. 인체 접촉전 세척 기능 사용가능	A. 안장위에 이물질이 있거나 안장이 젖어 있음.	A. 이물질 제거 또는 안장을 닦아줌.
7. 사용과정중 온풍 팬 작동중지	A. 온풍 기능을 연속 4분간 사용하면 팬 자동정지. B. 안장 인체를 감지못함.	A. 필요시 온풍키를 다시 누름. B. 자세 변환 또는 일어섰다가 다시 앓음
8. 악취제거 팬 작동중지	A. 안장 인체를 감지못함. B. 사용과정중 정지버튼을 잘못 누름. C. 자동 악취제거 기능 금지됨.	A. 자세 변환 또는 일어섰다가 다시 앓음. B. 필요시 2S후 다시 앓음. C. “리모컨설정안내” 참고.
9. 시트를 열고 닫을수 없음	A. 안장위에 이물질이 있거나 안장이 젖어 있음. B. 시트를 앞서 여닫는 과정에서 인위적인 교란이 있었음.	A. 이물질 제거 또는 안장을 닦아줌. B. 리모컨으로 시트를 여닫거나 수동으로 정상이 될 때까지 시트를 여닫기를 반복함, 시트를 여닫는 과정에서 스위치를 막지 않음.
10. 시트 자동 ON/OFF 불가	A. 사용자가 접근하지 않았거나 센서부위를 떠남. B. 리모컨 “자동 시트 올리기” 기능이 닫겨 있음. C. 비데수세중.	A. 센서부위에 접근 또는 떠남. B. “리모컨설정안내” 참고. C. 비데수세가 끝나기를 기다림.

11. 조명등이 켜지지않음	A. 조명등 기능이 꺼짐. B. 실내 광선이 너무 밝습니다.	A. “보조 버튼 공능” 에 있는 가로등불 부분을 조회하고 가로등불 공능을 열다. B. 완전히 감광 창구를 막으세요.
12.자외선살균 작동않음	A. 누가 비데에 앉아 있음. B. 안장위에 이물질이 있거나 안장이 젖어 있음.	A. 사용자가 나온후 시트를 닫고 다시 자외선살균을 권후 시트를 내림. B. 이물질 제거 또는 안장을 닦아줌.
13. 제어상태 표시되지 않음	A. 전지잔량 소진. B. 전지 극성 반대. C. 리모컨 미활성화.	A. 새전지로 교체. B. 정확히 설치. C. 리모컨화면 터치. 비데에 접근 또는 앓음. 리모컨 활성화키 누름.
14. 비데를 리모컨으로 작동 불가	A. 전지잔량 부족. B. 리모컨비데와 너무 떨어져 있음. C. 비데에 전기가 들어오지 않음. D. 좌변기 본체는 대기 상태에 있습니다. E. 비데와 리모컨 미연결.	A. “리모컨전지사용 및 교체” 부분을 참고하여 전지 교체. B. “리모컨과 기기 통신” 부분을 참고하여 변기에 접근. C. 본체에 전원을 연결 D. 부조 키 “Ⓢ” 를 누르다 E. “리모컨과 기기 통신” 부분을 참고하여 비데와 리모컨 연결.
15. 변기가 뜨겁지 않습니다	A. 리모컨의 변기 온도 설치가 아주 낮습니다. B. 좌변기는 대기 모델에 있습니다.	A. 변기 온도를 적당한 위치로 설치합니다. B. 부조 키 “Ⓢ” 를 누르다

본 비데 점검수리를 의뢰하기전 우선:

만약에 이 좌변기를 수리하려면 반드시 먼저 좌변기 전원의 플러그를 뽑아야 한다.


필요하면 공수 밸브를 닫다.

사용자 책임


거주 환경의 수질 경도가 높은 경우, 배수구의 청결을 유지하여 좌변기 물내림을 정상적으로 해야 한다. 매주 최소 한번 비데 청결 세제를 사용하여 긴 손잡이가 있는 브러쉬로 배수구를 청결해야 하며, 가급적 오수 배출관까지 청결하여 광물질 침적을 방지해야 합니다.


대부분 욕실 세제는 비데 표면의 도자기 유약에 손상을 주지 않습니다., 세제 사용지시에 따라 신중하게 진행해야 합니다.

부식성 세제 혹은 용매를 사용하지 마십시오.

 경고: 건물 손상 혹은 제품 파손에 주의해야 합니다.

KOHLER사는 이러한 염화 (차아 염소산 칼슘)을 사용하여 물내림 장치가 파손된 경우에 대해 책임지지 않습니다.

 경고: 본 일체형 양변기 설치 시, 시멘트(시멘트 모르타르)를 사용하지 말아야 합니다. 시멘트의 열팽창은 일체형 양변기 도기 부분에 파손을 초래할 수 있다. KOHLER는 시멘트로 시공하여 발생한 양변기의 손상에 대해 책임지지 않는다.

 경고: 제품 파손에 주의

변기에 신문종이, 종이패드, 여성용 생리대 등을 버리지 마십시오. 큰 힘으로 도기에 충격을 가하지 않아야 하며 그렇지 아니한 경우, 누수가 발생할 수 있습니다.

규정한 사용 환경 외에서 사용하지 마십시오.

주의: 일체형 양변기의 유지관리는 사용자 매뉴얼을 참조합니다.

주의: 급수관을 철저히 청소하여 관로중의 이물을 제거해야 하며, 급수원은 수돗물 혹은 음용수를 사용할 수 있습니다.