

# Maintenance Guide

## Touchless Urinal

Record your model number:  
Noter le numéro de modèle:  
Anoté su número de modelo: \_\_\_\_\_

Français, page 9  
Español, página 16

**KOHLER**®

## Thank You for Choosing KOHLER

---

Need help? Contact our Customer Care Center.

- USA/Canada: 1-800-4KOHLER (1-800-456-4537) Mexico: 001-800-456-4537
- Service parts: [kohler.com/serviceparts](https://www.kohler.com/serviceparts)
- Care and cleaning: [kohler.com/clean](https://www.kohler.com/clean)
- Patents: [kohlercompany.com/patents](https://www.kohlercompany.com/patents)

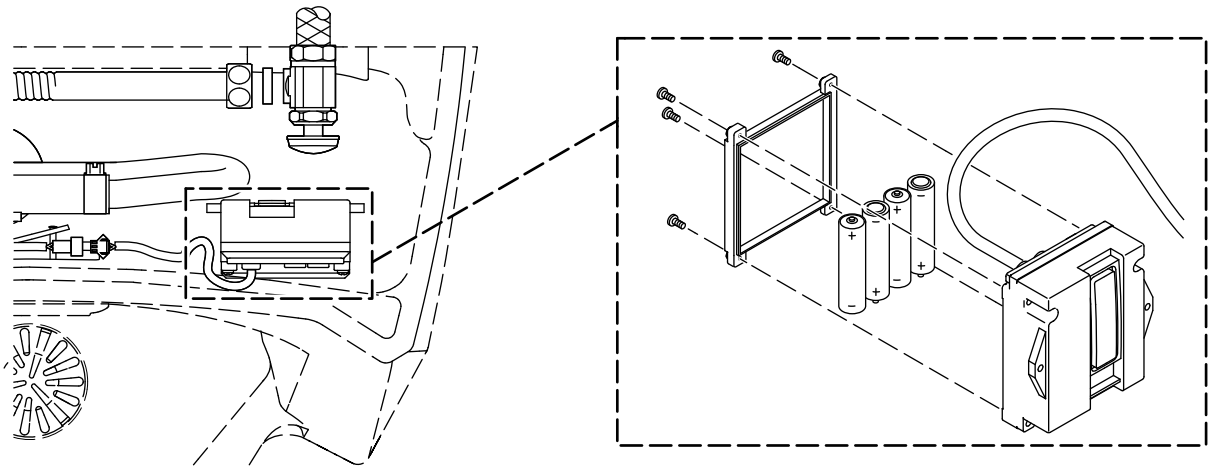
## Warranty

---

This product is covered under the KOHLER® One-Year Limited Warranty, found at [kohler.com/warranty](https://www.kohler.com/warranty). For a hardcopy of warranty terms, contact the Customer Care Center.

## Replace the Batteries

---



### Battery Indicator Activity

Flash Rate	Effect
No Flash	The batteries are fully operational.
Single Flash	A user is present. The batteries are fully operational.
Repeated Flash	The batteries will need to be replaced.
Flash Every 2 Seconds	The sensor has deactivated. The batteries will need to be replaced.

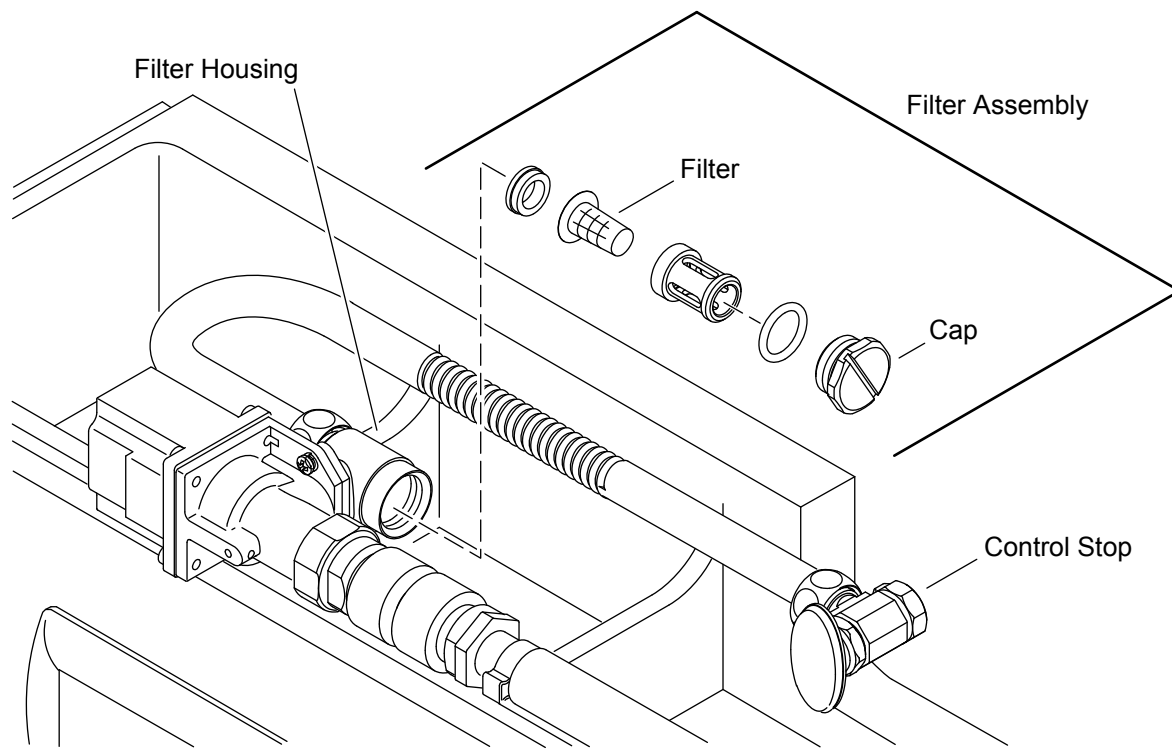
### Replace the Batteries

**NOTE:** The urinal will not need reprogramming after the batteries have been replaced.

- Lift the control unit out from the tank.
- Using a Phillips screwdriver, remove the four screws from the cover of the battery compartment. Set the four screws and cover aside.
- Note the negative and positive position of the batteries in the battery compartment.
- Remove the existing batteries.
- Replace the batteries with four alkaline AA batteries.
- Reinstall the cover to the battery compartment.
- Place the control unit back into the tank.

## Clean the Filter

---

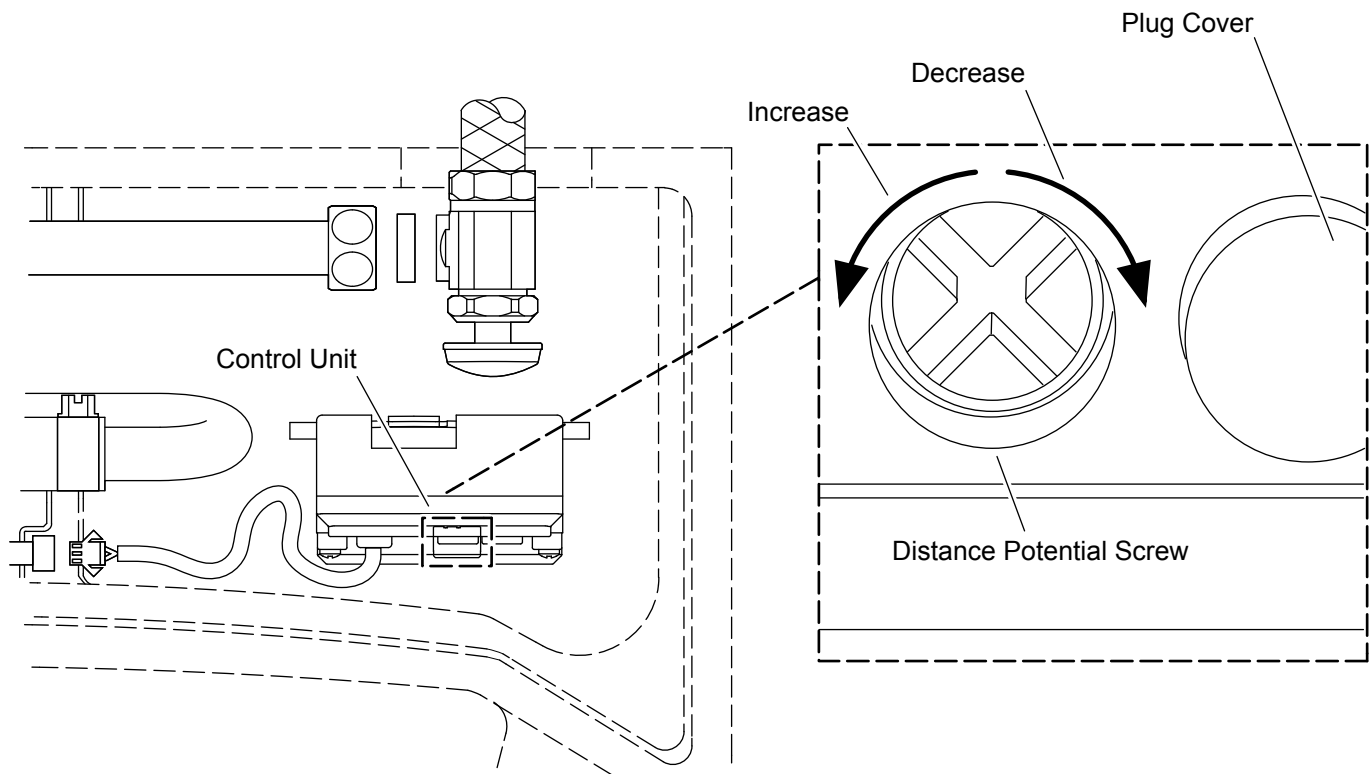


**NOTICE:** If the volume of flushing water is reduced, clean the filter.

**NOTICE:** The supply stop must be turned off before proceeding.

- Turn OFF the control stop.
- Remove the cap from the filter housing.
- Remove the filter assembly from the filter housing.
- Remove the filter from the filter assembly.
- Flush the filter with running water to clean the filter.
- Reinsert the filter into the filter assembly.
- Reinsert the filter assembly into the filter housing.
- Retighten the cap to the filter housing.
- Turn ON the control stop.
- Activate the sensor and flush the urinal several times to verify that the volume of flushing water is normal.
- If the volume of flushing water is still reduced:** Turn off the control stop. Flush the water supply line to remove debris. Turn ON the control stop, then verify the volume of flushing water again.

## Adjust the Sensor Range



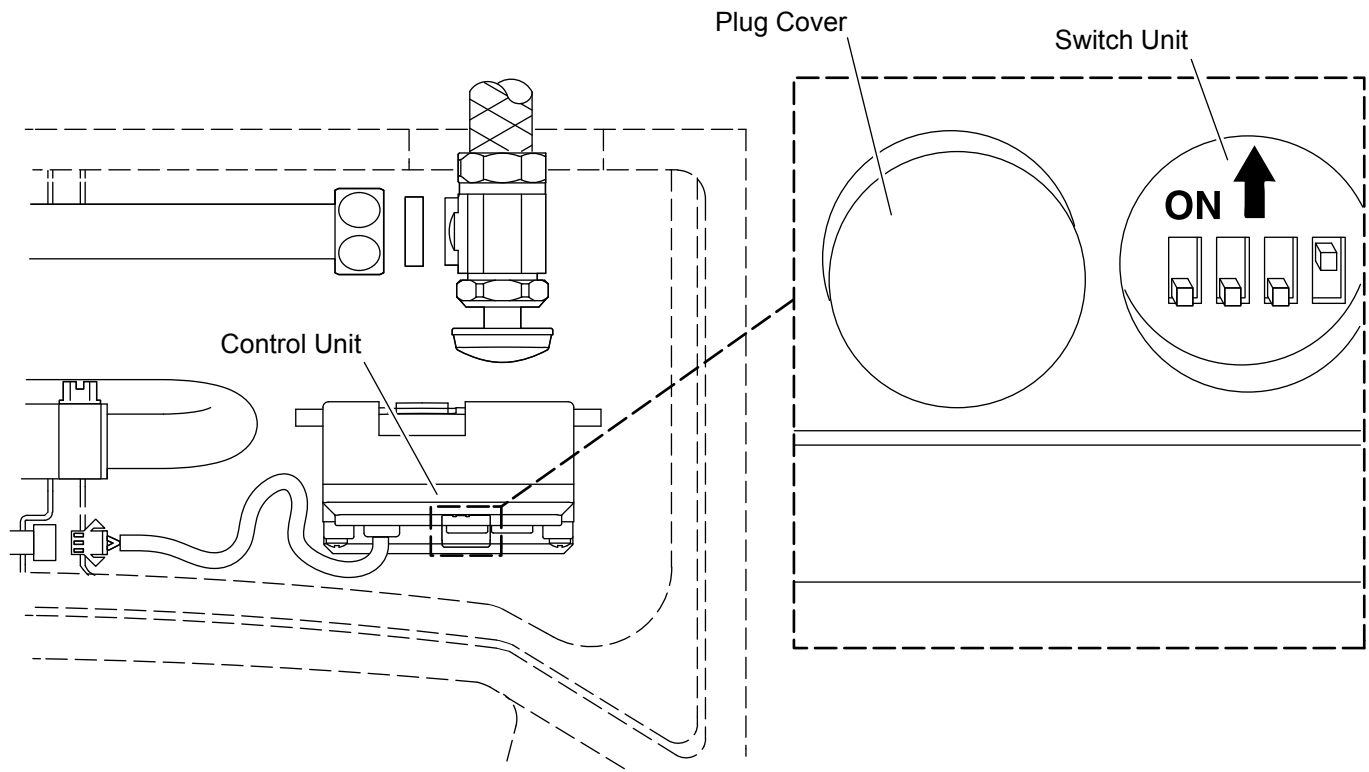
**NOTE:** The sensor range is set to a maximum and will not usually require adjustment. However, if a toilet or any other fixtures are nearby, adjustment may be needed.

**NOTE:** The unit is set to adjustment mode for 10 minutes after the batteries have been inserted. In adjustment mode, the urinal will not flush, but the battery indicator lamp will flash once when a user is detected. If adjustment takes longer than 10 minutes, remove and reinsert the batteries.

**NOTE:** Only use a micro Phillips screwdriver when adjusting the sensor range. If the tip of the micro Phillips screwdriver is too large, the potentiometer may become damaged.

- Lift the control unit out from the tank.
- Remove and retain the plug cover on the control unit to access the distance potential screw.
- Using a micro Phillips screwdriver, turn the distance potential screw to adjust the sensor range. To increase the sensor range, turn the screw counterclockwise. To decrease the sensor range, turn the screw clockwise.
- Reinstall the plug cover.
- Place the control unit back into the tank.

# Operation Settings



## Default Settings

Switch	Position	First Flush	Duration in Seconds
1	OFF	No	0
2	OFF	n/a	1-3
3	OFF	n/a	9
4	ON	n/a	9

## Change the Default Setting

- Lift the control unit out from the tank.
- Remove and retain the plug cover on the control unit to access the switch unit.
- Note the ON↑ stamp on the switch unit.
- Using the tip of a pin, set each switch to the desired settings. Refer to the tables below for switch position.
- Reinstall the plug cover.
- Place the control unit back into the tank.

**First Flush - Switch 1**

<b>Position</b>	<b>First Flush</b>	<b>Duration in Seconds</b>
OFF	No	0
ON	Yes	3

**Detection Duration - Switch 2**

<b>Position</b>	<b>Duration in Seconds</b>
OFF	1-3
ON	4-6

**Second Flush Duration - Switch 3**

<b>Position</b>	<b>Duration in Seconds</b>
OFF	3
ON	6
OFF	9
ON	12

**Second Flush Duration - Switch 4**

<b>Position</b>	<b>Duration in Seconds</b>
OFF	3
OFF	6
ON	9
ON	12

## Troubleshooting

Symptoms	Probable Cause	Recommended Action
1. Urinal does not flush.	<p><b>A.</b> Batteries are not installed or batteries are reversed</p> <p><b>B.</b> Other objects are being detected.</p> <p><b>C.</b> Dirty sensor window.</p>	<p><b>A.</b> Verify that batteries are installed or are installed properly.</p> <p><b>B.</b> Remove objects in proximity of the urinal or adjust the sensor range. Refer to the "Adjust the Sensor Range" section of this guide.</p> <p><b>C.</b> Clean the sensor window. Refer to <a href="http://kohler.com/clean">kohler.com/clean</a>.</p>
2. The lamp on the battery indicator flashes once when a user or object is present, but little or no water is present.	<p><b>A.</b> Ten minutes have not passed since batteries have been replaced. The urinal is still in adjustment mode.</p> <p><b>B.</b> Control stop and/or supply stop is closed.</p> <p><b>C.</b> The water pressure is low.</p> <p><b>D.</b> The filter is dirty.</p>	<p><b>A.</b> Wait 10 minutes for activation.</p> <p><b>B.</b> Open the control stop and/or supply stop.</p> <p><b>C.</b> Increase the water supply pressure.</p> <p><b>D.</b> Clean the filter. Refer to the "Clean the Filter" section of this guide.</p>
3. The lamp on the battery indicator is flashing, but no water is present when user or object is detected.	<p><b>A.</b> Batteries are exhausted.</p>	<p><b>A.</b> Replace the batteries with four alkaline AA batteries. Refer to the "Replace the Batteries" section of this guide.</p>
4. The lamp on the battery indicator does not flash and the water keeps flowing.	<p><b>A.</b> The valve is clogged.</p>	<p><b>A.</b> Clean the Filter. Refer to the "Clean the Filter" section of this guide. Once the filter is clean, activate the unit to flush several times. If the filter clogs again, turn OFF the supply stop, then flush the water supply line to remove debris.</p>



# Guide de maintenance

## Urinoir sans contact

### Merci d'avoir choisi KOHLER

---

**Besoin d'aide?** Appeler notre centre de services à la clientèle.

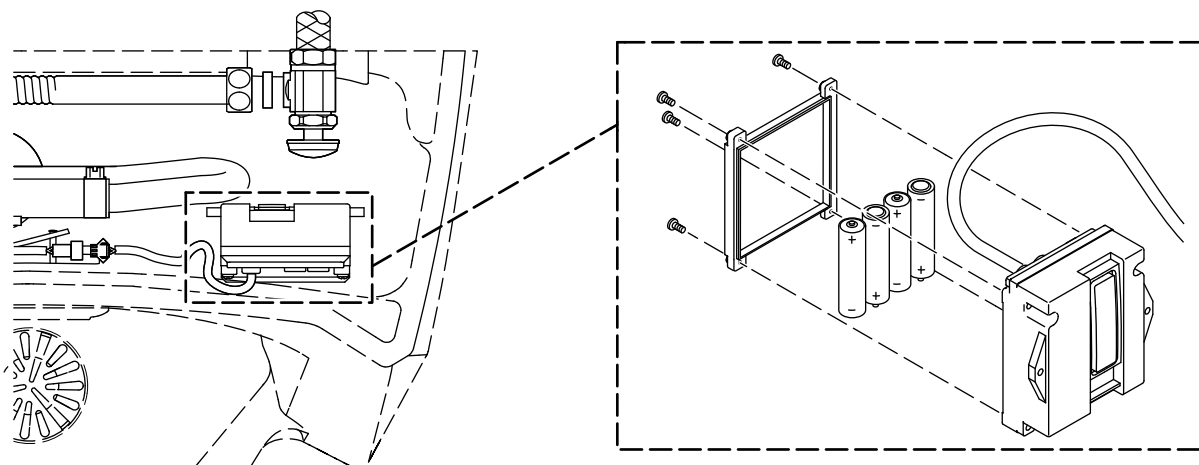
- USA/Canada : 1-800-4KOHLER (1-800-456-4537) Mexique : 001-800-456-4537
- **Pièces d'entretien** : [kohler.com/serviceparts](https://kohler.com/serviceparts)
- **Entretien et nettoyage** : [kohler.com/clean](https://kohler.com/clean)
- **Brevets** : [kohlercompany.com/patents](https://kohlercompany.com/patents)

### Garantie

---

Ce produit est couvert sous la garantie limitée d'un an **KOHLER**<sup>®</sup>, fournie sur le site [kohler.com/warranty](https://kohler.com/warranty). Pour obtenir une copie imprimée des termes de la garantie, s'adresser au centre de services à la clientèle.

## Remplacer les piles



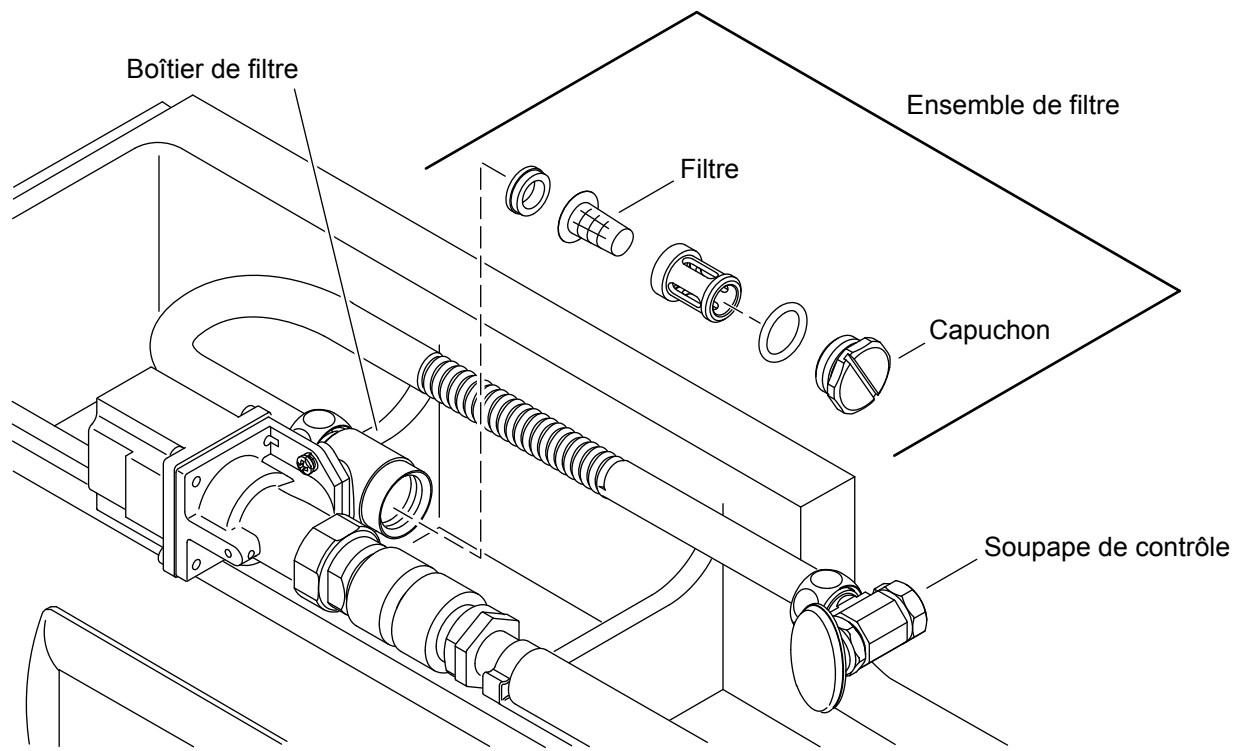
### Activité du voyant de piles

Rythme de clignotement	Effet
Pas de clignotement	Les piles sont entièrement fonctionnelles.
Un seul clignotement	Un utilisateur est présent. Les piles sont entièrement fonctionnelles.
Clignotement répété	Les piles doivent être remplacées.
Clignotement toutes les 2 secondes	Le capteur s'est désactivé. Les piles devront être remplacées.

### Remplacer les piles

**REMARQUE :** L'urinoir n'aura pas besoin d'être reprogrammé après le remplacement des piles.

- Soulever l'unité de commande pour la sortir du réservoir.
- Avec un tournevis cruciforme, retirer les quatre vis du couvercle du compartiment à piles. Mettre les quatre vis et le couvercle de côté.
- Noter la position négative et la position positive des piles dans le compartiment à piles.
- Retirer les piles existantes.
- Remplacer les piles par quatre piles AA alcalines.
- Réinstaller le couvercle sur le compartiment à piles.
- Remettre l'unité de commande dans le réservoir.

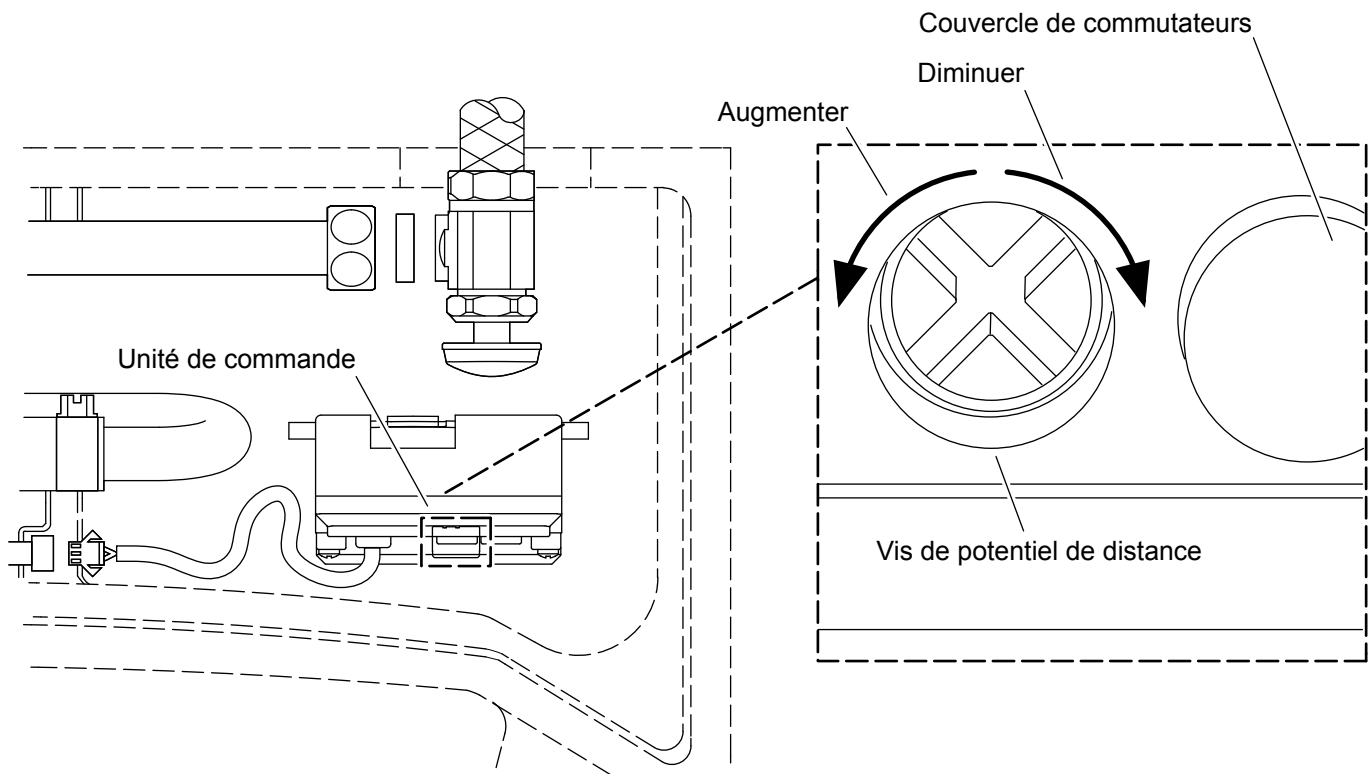


**AVIS :** Nettoyer le filtre si le volume de l'eau de chasse est réduit.

**AVIS :** La vanne d'arrêt d'alimentation doit être mise en position fermée avant de procéder.

- Fermer la soupape de contrôle.
- Retirer le capuchon du boîtier du filtre.
- Retirer l'ensemble du filtre du boîtier du filtre.
- Retirer le filtre de l'ensemble du filtre.
- Purger le filtre avec de l'eau courante pour le nettoyer.
- Réinsérer le filtre dans l'ensemble du filtre.
- Réinsérer l'ensemble du filtre dans le boîtier du filtre.
- Resserrer le capuchon sur le boîtier du filtre.
- Ouvrir la soupape de contrôle.
- Activer le capteur et rincer l'urinoir à plusieurs reprises afin de vérifier que le volume de l'eau de chasse est normal.
- Si le volume de l'eau de chasse est toujours réduit :** Fermer la soupape de contrôle. Purger la conduite d'arrivée d'eau pour éliminer les débris. Ouvrir la soupape de contrôle, puis revérifier le volume de l'eau de chasse.

## Ajuster la plage du capteur

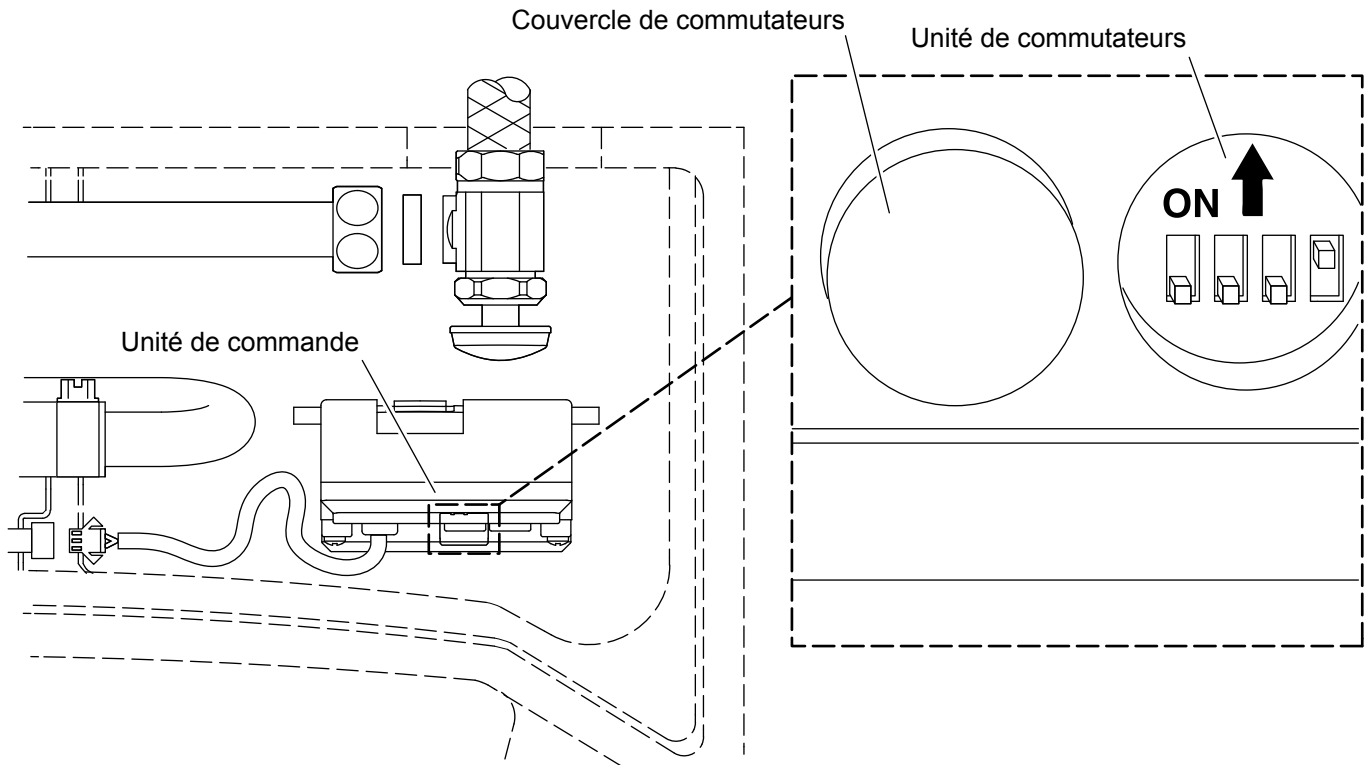


**REMARQUE :** La plage du capteur est réglée sur un maximum et ne nécessite généralement aucun ajustement. Un ajustement pourrait cependant être nécessaire si la toilette ou d'autres dispositifs se trouvent à proximité.

**REMARQUE :** L'unité est configurée sur le mode d'ajustement pendant 10 minutes après l'insertion des piles. La chasse de l'urinoir n'est pas passée lorsque le dispositif est en mode d'ajustement, mais le voyant des piles clignote une fois lorsqu'un utilisateur est détecté. Si l'ajustement prend plus de 10 minutes, retirer et réinsérer les piles.

**REMARQUE :** Utiliser uniquement un micro-tournevis cruciforme lors du réglage de la plage du capteur. Le potentiomètre pourrait subir des dommages si la pointe du micro-tournevis cruciforme est trop grande.

- Soulever l'unité de commande pour la sortir du réservoir.
- Retirer et conserver le couvercle des fiches de l'unité de commande pour accéder à la vis du potentiel de distance.
- À l'aide d'un micro-tournevis cruciforme, tourner la vis du potentiel de distance pour ajuster la plage du capteur. Pour augmenter la plage du capteur, tourner la vis dans le sens antihoraire. Pour réduire la plage du capteur, tourner la vis dans le sens horaire.
- Réinstaller le couvercle des fiches.
- Remettre l'unité de commande dans le réservoir.



## Paramètres par défaut

Commutateur	Position	Première chasse	Durée en secondes
1	OFF (Arrêt)	Non	0
2	OFF (Arrêt)	N/D	1-3
3	OFF (Arrêt)	N/D	9
4	ON (Marche)	N/D	9

## Modifier le réglage par défaut

- Soulever l'unité de commande pour la sortir du réservoir.
- Retirer et conserver le couvercle des fiches de l'unité de commande pour accéder à l'unité de commutateurs.
- Noter la marque ON↑ (Marche) sur l'unité de commutateurs.
- À l'aide de la pointe d'une épingle, mettre chaque commutateur sur les réglages souhaités. Se référer aux tableaux ci-dessous pour la position des commutateurs.
- Réinstaller le couvercle des fiches.
- Remettre l'unité de commande dans le réservoir.

**Première chasse - Commutateur 1**

Position	Première chasse	Durée en secondes
OFF (Arrêt)	Non	0
ON (Marche)	Oui	3

**Durée de détection - Commutateur 2**

Position	Durée en secondes
OFF (Arrêt)	1-3
ON (Marche)	4-6

**Durée de deuxième chasse - Commutateur 3**

Position	Durée en secondes
OFF (Arrêt)	3
ON (Marche)	6
OFF (Arrêt)	9
ON (Marche)	12

**Durée de deuxième chasse - Commutateur 4**

Position	Durée en secondes
OFF (Arrêt)	3
OFF (Arrêt)	6
ON (Marche)	9
ON (Marche)	12

Symptômes	Cause probable	Action recommandée
1. L'urinoir ne se rince pas.	<p><b>A.</b> Les piles ne sont pas installées ou les piles sont inversées.</p> <p><b>B.</b> D'autres objets sont détectés.</p> <p><b>C.</b> Fenêtre de capteur sale.</p>	<p><b>A.</b> Vérifier que les piles sont installées ou qu'elles sont installées correctement.</p> <p><b>B.</b> Retirer les objets se trouvant à proximité de l'urinoir ou ajuster la plage du capteur. Se reporter à la section « Ajuster la plage du capteur » de ce guide.</p> <p><b>C.</b> Nettoyer la fenêtre du capteur. Consulter le site <a href="http://kohler.com/clean">kohler.com/clean</a>.</p>
2. La lampe du voyant de piles clignote une fois lorsqu'un utilisateur ou un objet est présent, mais il y a peu d'eau ou pas d'eau du tout.	<p><b>A.</b> Dix minutes ne se sont pas encore écoulées depuis le remplacement des piles. L'urinoir est toujours en mode d'ajustement.</p> <p><b>B.</b> La soupape de contrôle et/ou la vanne d'arrêt d'alimentation est fermée.</p> <p><b>C.</b> La pression d'eau est faible.</p> <p><b>D.</b> Le filtre est sale.</p>	<p><b>A.</b> Attendre 10 minutes pour que l'activation ait lieu.</p> <p><b>B.</b> Ouvrir la soupape de contrôle et/ou la vanne d'arrêt d'alimentation.</p> <p><b>C.</b> Augmenter la pression d'alimentation en eau.</p> <p><b>D.</b> Nettoyer le filtre. Se référer à la section « Nettoyer le filtre » de ce guide.</p>
3. La lampe du voyant de piles clignote, mais aucune eau n'est présente lorsqu'un utilisateur ou un objet est détecté.	<p><b>A.</b> Les piles sont épuisées.</p>	<p><b>A.</b> Remplacer les piles par quatre piles AA alcalines. Se référer à la section « Remplacer les piles » de ce guide.</p>
4. La lampe du voyant de piles ne clignote pas et l'eau continue à couler.	<p><b>A.</b> La vanne est obstruée.</p>	<p><b>A.</b> Nettoyer le filtre. Se référer à la section « Nettoyer le filtre » de ce guide. Lorsque le filtre est propre, activer l'unité pour passer la chasse à plusieurs reprises. Si le filtre se bouche de nouveau, fermer la vanne d'arrêt d'alimentation, puis purger la conduite d'alimentation en eau pour éliminer les débris.</p>

# Guía de mantenimiento

## Mingitorio automático sin contacto

E  
S

### Gracias por elegir productos KOHLER

---

¿Necesita ayuda? Comuníquese con nuestro Centro de Atención al Cliente.

- EE. UU./Canadá: 1-800-4KOHLER (1-800-456-4537) México: 001-800-456-4537
- **Piezas de repuesto:** [kohler.com/serviceparts](https://www.kohler.com/serviceparts)
- **Cuidado y limpieza:** [kohler.com/clean](https://www.kohler.com/clean)
- **Patentes:** [kohlercompany.com/patents](https://www.kohlercompany.com/patents)

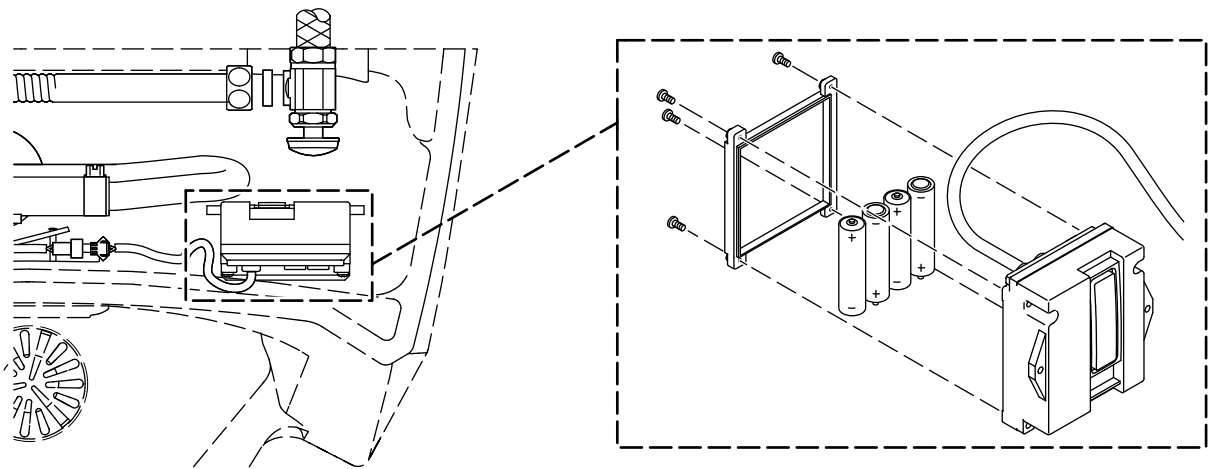
### Garantía

---

A este producto lo cubre la **garantía limitada de un año de KOHLER®**, que se puede consultar en [kohler.com/warranty](https://www.kohler.com/warranty). Si lo desea, solicite al Centro de Atención al Cliente una copia impresa de los términos de la garantía.



## Cambie las pilas



### Actividad del indicador de estado de pilas

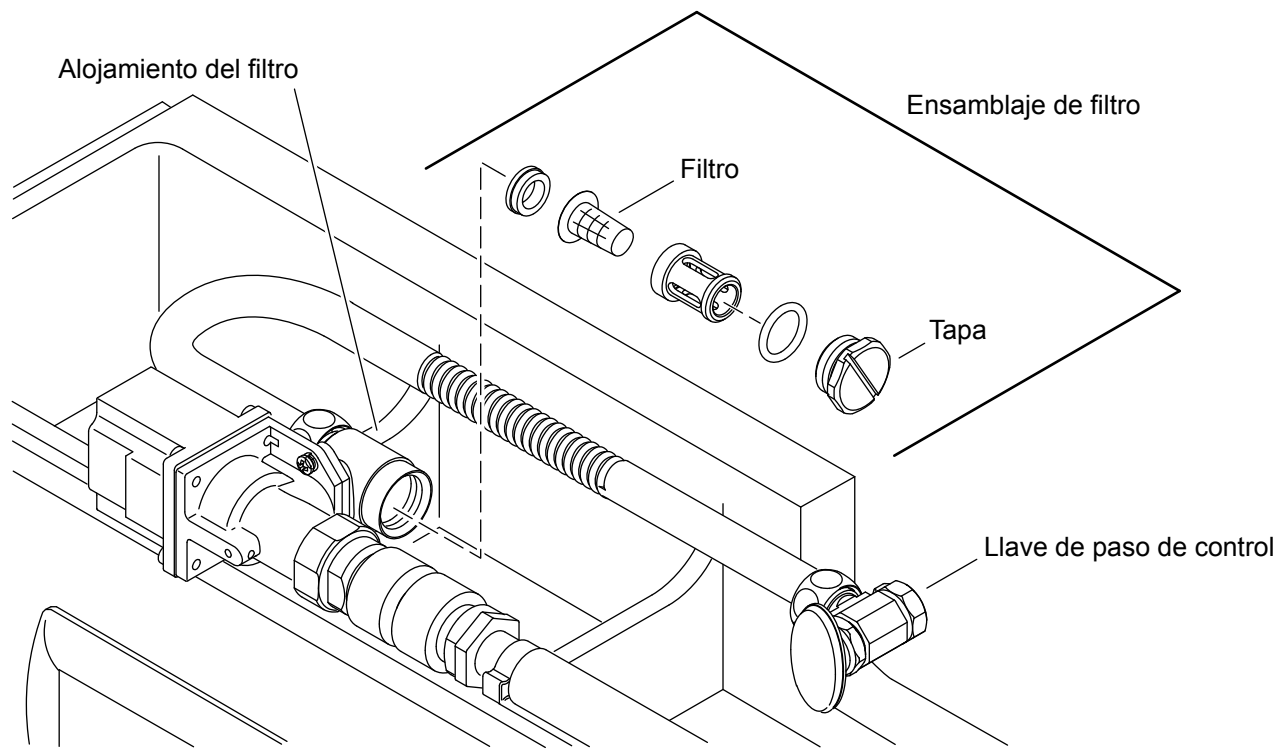
Velocidad de centelleo	Efecto
Sin centelleo	Las pilas están totalmente cargadas.
Un solo centelleo	Hay un usuario presente. Las pilas están totalmente cargadas.
Centelleos repetidos	Es necesario cambiar las pilas.
Centelleo cada 2 segundos.	El sensor ha sido desactivado. Es necesario cambiar las pilas.

### Cambie las pilas

**NOTA:** No es necesario volver a programar el mingitorio después de cambiar las pilas.

- Levante la unidad de control y sáquela del tanque.
- Con un destornillador Phillips, saque los 4 tornillos de la tapa del compartimiento de pilas. Coloque a un lado los 4 tornillos y la tapa.
- Fíjese en la posición de las terminales negativa y positiva de las pilas en el compartimiento de pilas.
- Saque las pilas usadas.
- Cambie las pilas usadas por 4 pilas alcalinas AA.
- Vuelva a instalar la tapa del compartimiento para pilas.
- Coloque la unidad de control de nuevo en el tanque.

## Limpiar el filtro

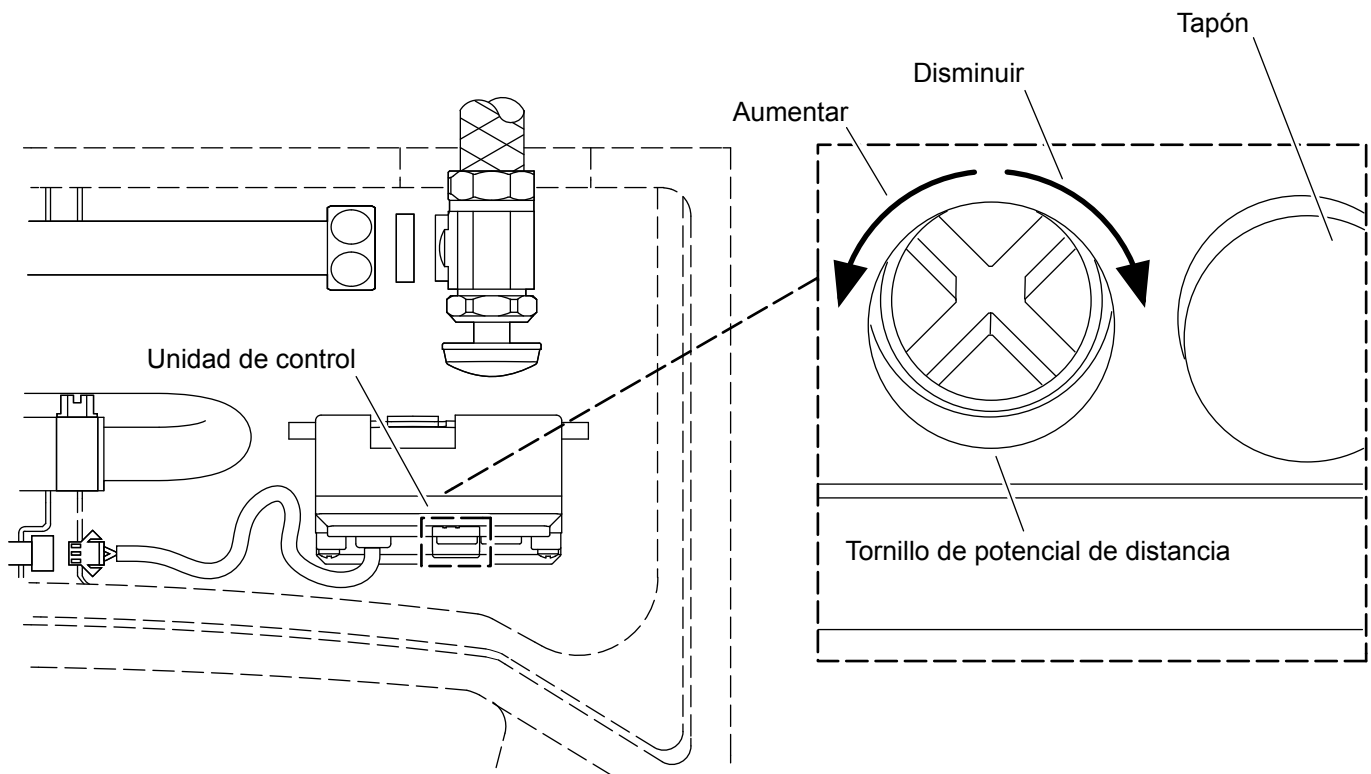


**AVISO:** Si el volumen del agua de descarga se ha reducido, limpie el filtro.

**AVISO:** Es necesario cerrar la llave de paso de suministro antes de seguir adelante.

- Cierre la llave de paso de control.
- Retire la tapa del alojamiento del filtro.
- Retire el ensamblaje del filtro del alojamiento del filtro.
- Retire el filtro del ensamblaje del filtro.
- Enjuague el filtro con agua corriente para limpiarlo.
- Vuelva a introducir el filtro en el ensamblaje del filtro.
- Vuelva a introducir el ensamblaje del filtro en su alojamiento.
- Vuelva a apretar la tapa en el alojamiento del filtro.
- Abra la llave de paso de control.
- Active el sensor y descargue el mingitorio varias veces, para verificar que el volumen de agua de descarga sea normal.
- Si el volumen del agua de descarga sigue siendo poco:** Cierre la llave de paso de control. Deje correr agua por la línea de suministro de agua para eliminar residuos. Abra la llave de paso de control, y luego verifique de nuevo el volumen de agua de descarga.

## Ajuste el rango del sensor



**NOTA:** El rango del sensor se establece a un máximo, y generalmente no requiere ajustes. Sin embargo, si hay cerca un inodoro o alguna otra unidad de baño, podría ser necesario hacer ajustes.

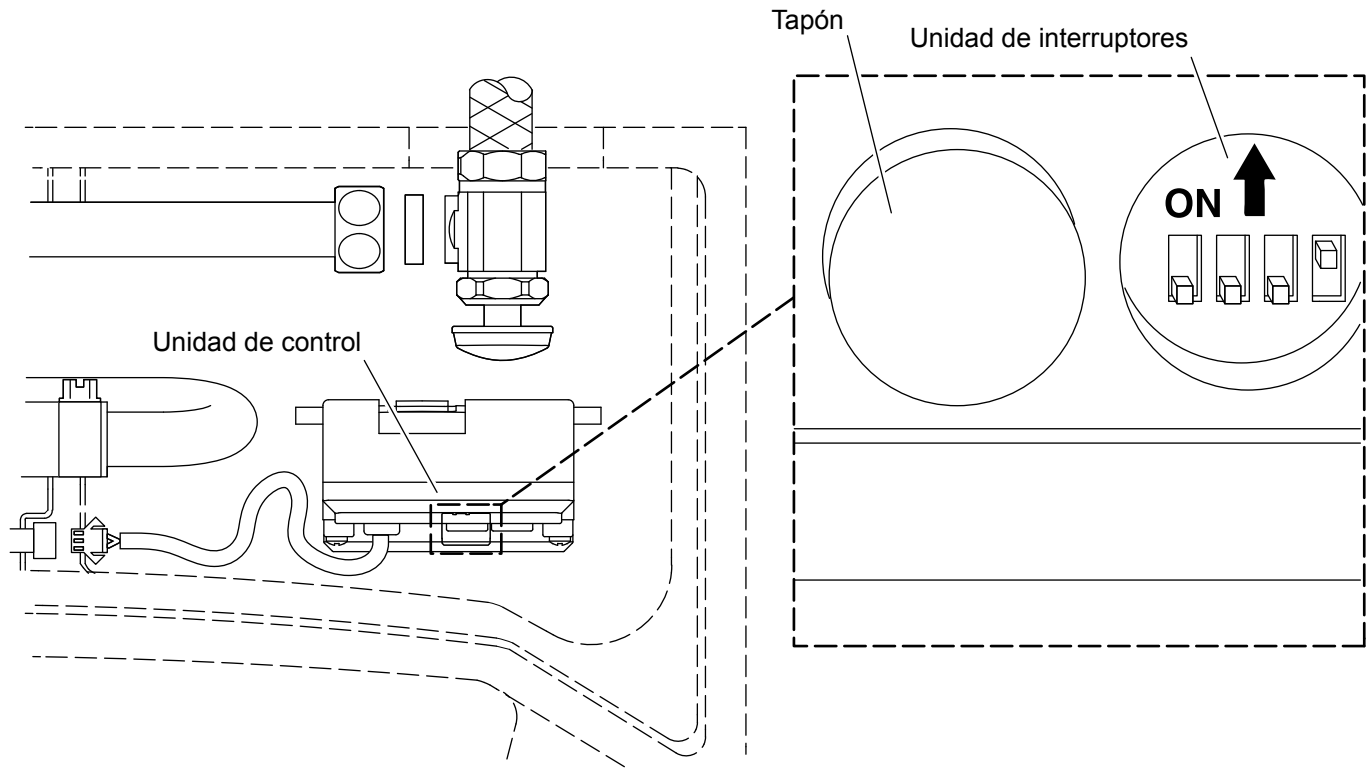
**NOTA:** La unidad se establece en el modo de ajuste durante 10 minutos después de que se ponen las pilas. En el modo de ajuste, el mingitorio no descarga, pero la luz indicadora de pilas centellea una vez cuando se detecta un usuario. Si el ajuste toma más de 10 minutos, saque las pilas y vuelva a colocarlas.

**NOTA:** Solo use un micro destornillador Phillips al ajustar el rango del sensor. Si la punta del micro destornillador Phillips es demasiado grande, es posible que se dañe el potenciómetro.

- Levante la unidad de control y sáquela del tanque.
- Saque y guarde el tapón de la unidad de control para obtener acceso al tornillo de potencial de distancia.
- Con un micro destornillador Phillips gire el tornillo de potencial de distancia para ajustar el rango del sensor. Para aumentar el rango del sensor, gire el tornillo hacia la izquierda. Para disminuir el rango del sensor, gire el tornillo hacia la derecha.
- Vuelva a instalar el tapón.
- Coloque la unidad de control de nuevo en el tanque.

## Selecciones de funcionamiento

ES



### Selecciones predeterminadas

Interruptor	Posición	Primera descarga	Duración en segundos
1	Apagado	No	0
2	Apagado	n/d	1 a 3
3	Apagado	n/d	9
4	Encendido	n/d	9

### Cambie las selecciones predeterminadas

- Levante la unidad de control y sáquela del tanque.
- Saque y guarde el tapón de la unidad de control para obtener acceso a la unidad de interruptores.
- Fíjese en la palabra estampada ON↑ en la unidad de interruptores.
- Con la punta de un pasador, coloque cada uno de los interruptores en la selección deseada. Consulte las posiciones de los interruptores en las tablas a continuación.
- Vuelva a instalar el tapón.
- Coloque la unidad de control de nuevo en el tanque.

### Primera descarga - Interruptor 1

Posición	Primera descarga	Duración en segundos
Apagado	No	0
Encendido	Sí	3

### Duración de detección - Interruptor 2

Posición	Duración en segundos
Apagado	1 a 3
Encendido	4 a 6

### Duración de la segunda descarga - Interruptor 3

Posición	Duración en segundos
Apagado	3
Encendido	6
Apagado	9
Encendido	12

### Duración de la segunda descarga - Interruptor 4

Posición	Duración en segundos
Apagado	3
Apagado	6
Encendido	9
Encendido	12

## Resolución de problemas

Síntomas	Causa probable	Acción recomendada
1. El mingitorio no descarga.	<p><b>A.</b> Las pilas no están instaladas o están instaladas invertidas.</p> <p><b>B.</b> Otros objetos están siendo detectados.</p> <p><b>C.</b> La ventanilla del sensor está sucia.</p>	<p><b>A.</b> Verifique que las pilas estén bien instaladas.</p> <p><b>B.</b> Retire los objetos cercanos al mingitorio, o ajuste el rango del sensor. Consulte la sección "Ajuste el rango del sensor" en esta guía.</p> <p><b>C.</b> Limpie la ventanilla del sensor. Consulte <a href="http://kohler.com/clean">kohler.com/clean</a>.</p>
2. La luz en el indicador de pilas centellea una vez cuando está presente un usuario o un objeto, pero hay poca agua o nada de agua.	<p><b>A.</b> Todavía no transcurren 10 minutos desde que se cambiaron las pilas. El mingitorio sigue estando en el modo de ajuste.</p> <p><b>B.</b> Está cerrada la llave de paso de control y/o la llave de paso de suministro.</p> <p><b>C.</b> La presión del agua es baja.</p> <p><b>D.</b> El filtro está sucio.</p>	<p><b>A.</b> Espere 10 minutos para que el mingitorio se active.</p> <p><b>B.</b> Abra la llave de paso de control y/o la de suministro.</p> <p><b>C.</b> Aumente la presión de suministro de agua.</p> <p><b>D.</b> Limpie el filtro. Consulte la sección "Limpie el filtro" en esta guía.</p>
3. La luz en el indicador de pilas centellea, pero no hay agua cuando se detecta el usuario o el objeto.	<p><b>A.</b> Las pilas se desgastaron.</p>	<p><b>A.</b> Cambie las pilas usadas por 4 pilas alcalinas AA. Consulte la sección "Cambie las pilas" en esta guía.</p>
4. La luz en el indicador de pilas no centellea y el agua sigue fluyendo.	<p><b>A.</b> La válvula está tapada.</p>	<p><b>A.</b> Limpie el filtro. Consulte la sección "Limpie el filtro" en esta guía. Una vez que el filtro quede limpio, active la unidad para que descargue varias veces. Si el filtro se vuelve a tapar, cierre la llave de paso de suministro, y luego descargue la línea de suministro de agua para eliminar los residuos.</p>



USA/Canada: 1-800-4KOHLER (1-800-456-4537)  
Mexico: 001-800-456-4537  
kohler.com

THE BOLD LOOK  
OF **KOHLER**®

©2022 Kohler Co.



1529822-5

1529822-5-A