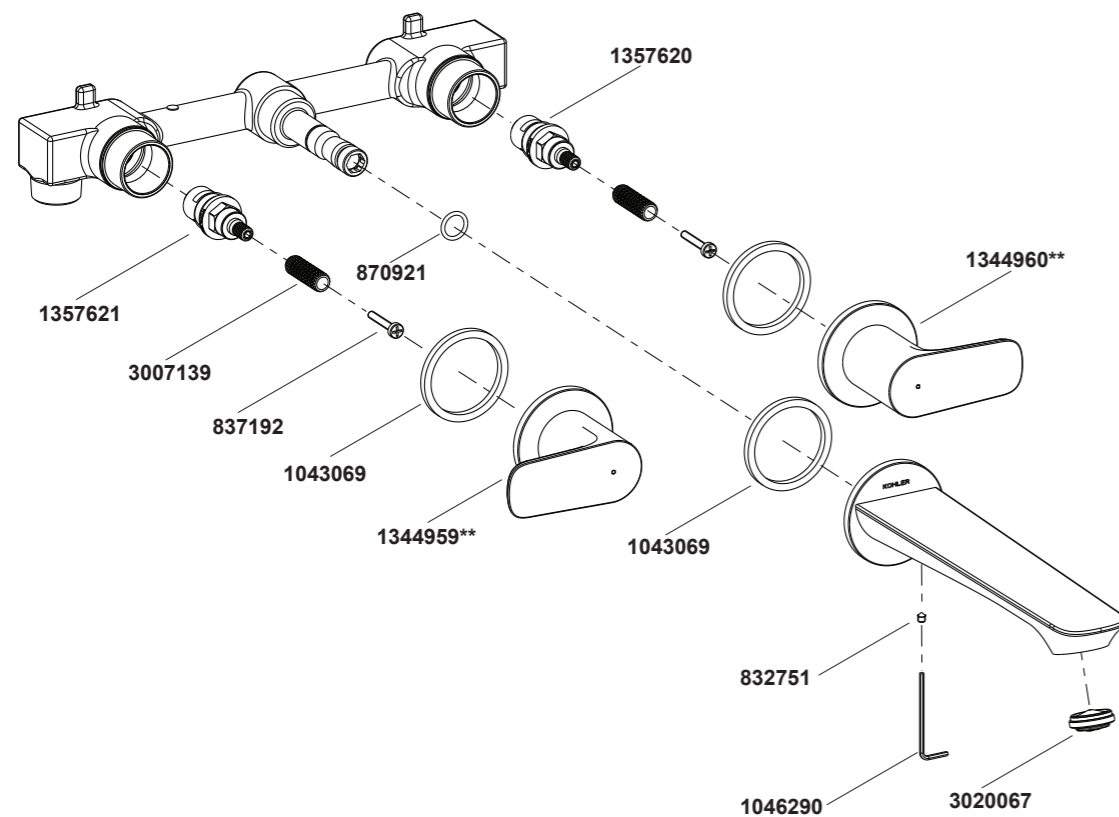


31238T-4 三孔式墙出水浴缸龙头(致巧款)



**订购时请说明颜色编号

31238T-4 三孔式墙出水浴缸龙头(致巧款)

安装之前

所有的资料是按最新出版的产品资料编写而成。科勒公司保留任何时候不经通知即可改变产品特性、包装或产品可供类型的权利。

说明书包括重要的安装、保养及清洁方面的内容，请把这些资料交给用户阅读。

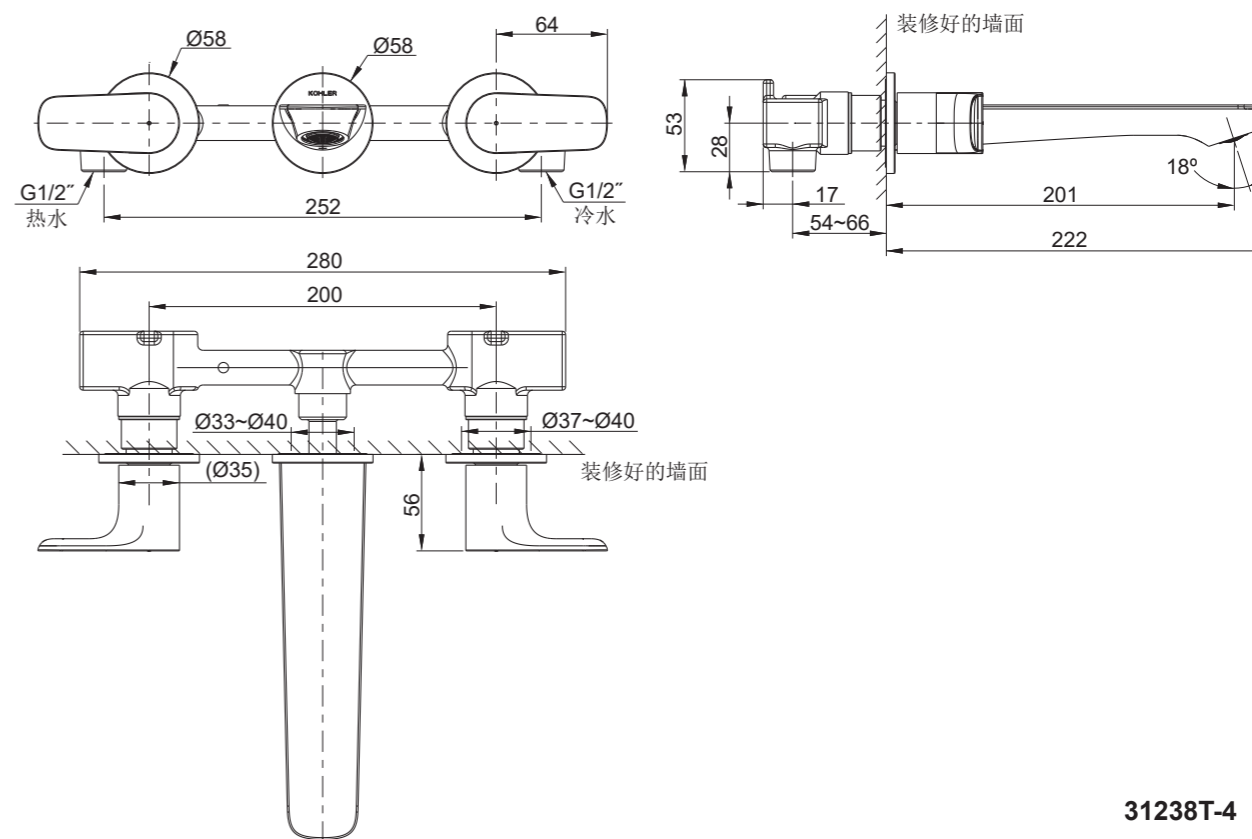
注意事项：

1. 一定要先彻底冲洗供水管以清除管道中的杂质。
2. 检查供水管有无损坏和漏水。如需要，进行替换和维修。
3. 切断供水管路安装。
4. 遵守当地管路安装条例。
5. 埋墙前测试安装连接部位是否有渗漏，根据需要修理之。
6. 本产品只接受水压测试，并且测试前需先排空管路与龙头间的空气。测试水压不超过0.8MPa(8bar)，时间不超过30分钟。
7. 在说明书所指示的恰当时候，拿掉保护套。

使用说明

顺时针旋转右把手为开，逆时针旋转左把手为开。

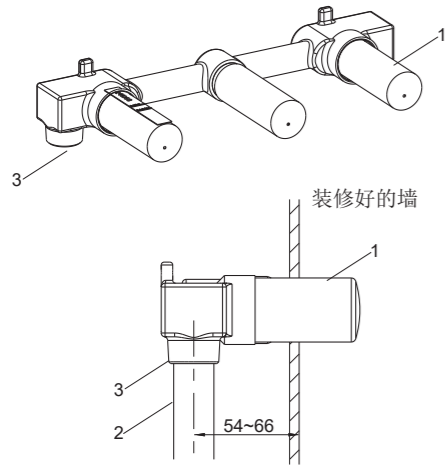
安装尺寸



31238T-4

安装步骤

如何安装混合栓

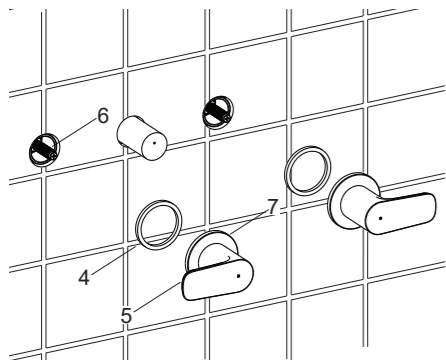


切勿在此时将保护套(1)移去。

连接螺纹为G1/2"的供水管(2)至混合栓进水处(3)。

装修好的墙面在保护套上的Min和Max标志之间。贴红点一侧朝左，安装热水管。

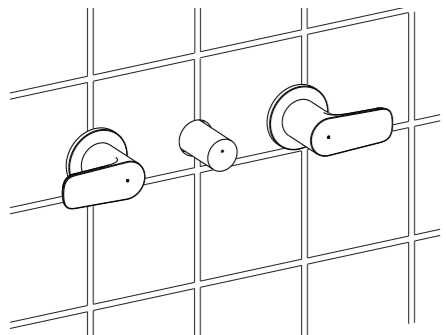
如何安装把手



墙壁装修好以后，可将阀体的保护套扔掉。

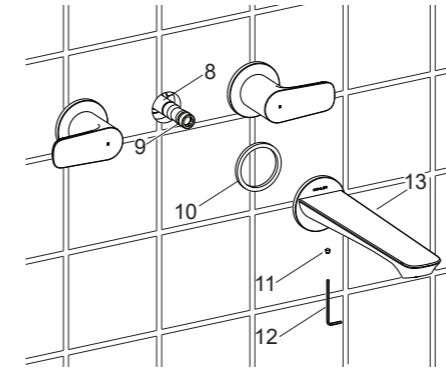
把垫片(4)放入把手组件(5)底部凹槽中。

确保阀芯处于关闭状态，将把手组件方向水平地按在阀芯(6)上。扶住把手，旋转锁紧把手底座(7)并贴紧墙壁。**注意：**带有红色圆点的把手装在左侧。



把手安装完毕处于关闭状态的位置如图所示。

如何安装出水口



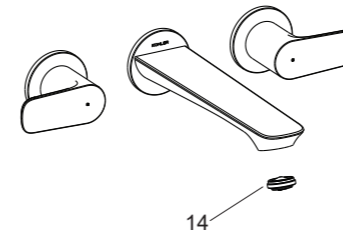
将出水口的保护套扔掉。

将垫片(10)装到出水口组件(13)后面凹槽中。

用六角扳手(12)旋松出水口底部的螺钉(11)。

将出水口朝下安装到接头(8)上，使其紧贴墙壁。用六角扳手锁紧出水口底部的螺钉(11)，固定出水口。**注意：**不要划伤接头上的O型圈(9)。

安装结果检查



检查并确保所有的衔接螺母都已拧紧，确保把手处于关闭位置。打开排水器和主要供水源，检查并修理有漏水的接口。

用硬币拆下起泡器组件(14)。打开水龙头冷热水，让水流出约一分钟以清除杂质。冲洗起泡器组件，关闭水龙头，重新装回起泡器组件。

清洗说明

适用于所有加工处理过的表面：以中性肥皂水清洗镀层表面，再以干净软布彻底擦干整个表面，许多清洁剂，比如氨水、去污粉及洁厕灵等，会对电镀表面造成伤害，切忌使用。

有磨损性的清洁用具或清洁剂也不可适用于科勒牌的水龙头及其配件上。