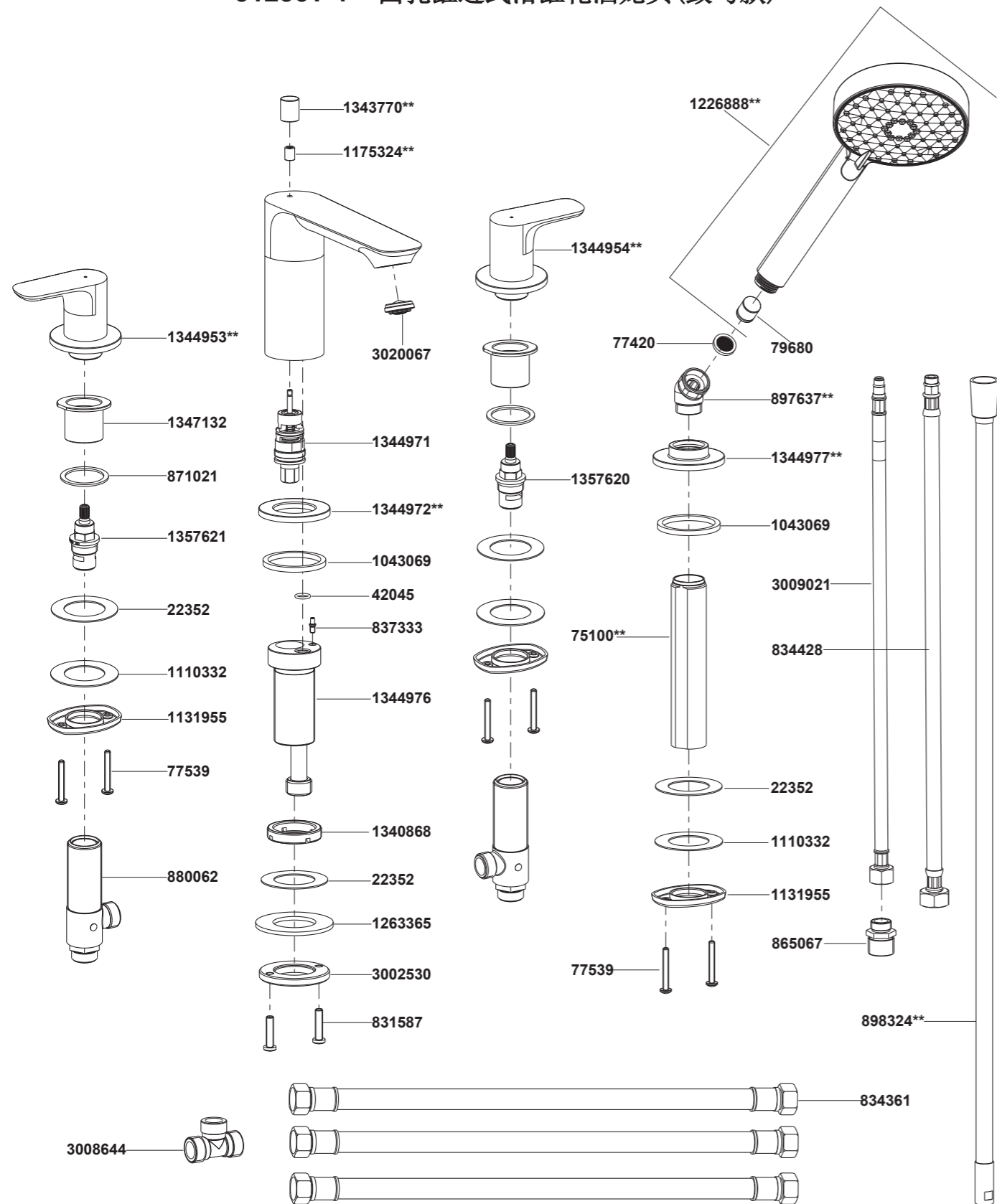


31236T-4 四孔缸边式浴缸花洒龙头(致巧款)



**订购时请说明颜色编号

31236T-4 四孔缸边式浴缸花洒龙头(致巧款)

安装之前

所有的资料是按最新出版的产品资料编写而成。科勒公司保留任何时候不经通知即可改变产品特性、包装或产品可供类型的权利。

说明书包括重要的安装、保养及清洁方面的内容，请把这些资料交给用户阅读。

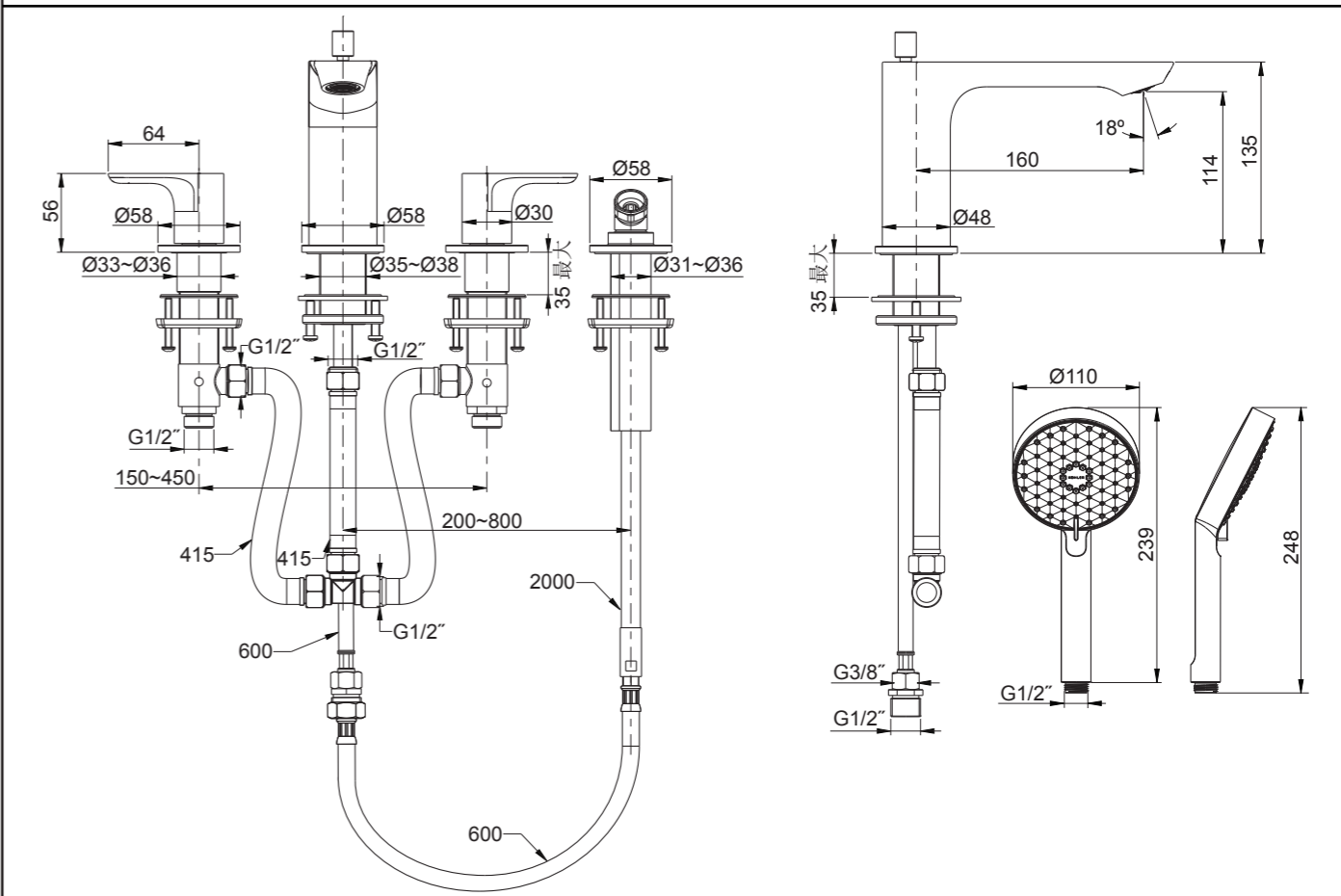
注意事项：

1. 一定要先彻底冲洗供水管以清除管道中的杂质。
2. 检查供水管有无损坏。如需要，进行替换。
3. 遵守当地管路安装条例。
4. 尽可能在安装浴缸之前安装水龙头。
5. 花洒最高工作压力为：0.5MPa(5bar)。水压超过0.5MPa(5bar)时须安装减压阀。花洒最高工作温度及环境温度：60°C。请特别注意花洒同花洒连接的臂管须远离浴霸，否则可能损坏花洒及其密封件，甚至对使用者造成伤害。

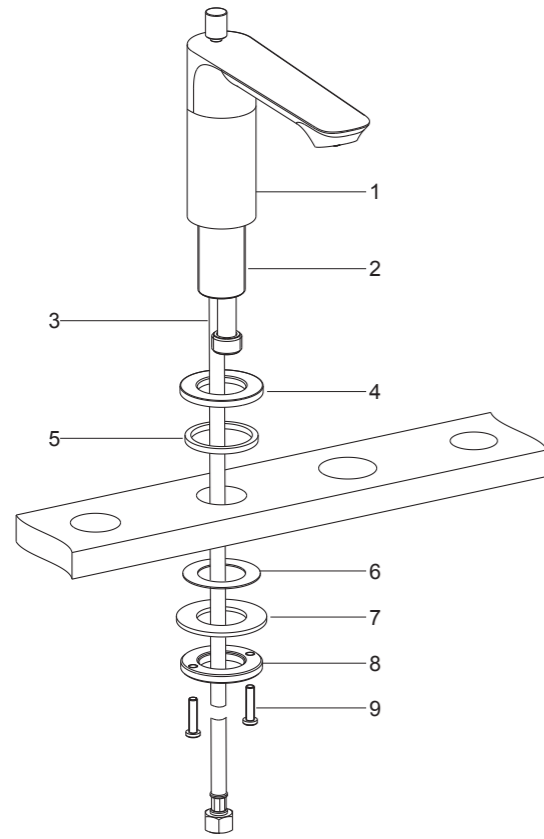
使用说明

逆时针旋转左把手为开，顺时针旋转右把手为开。龙头切换器处于正常位置时出水口出水，将切换器按钮轻轻提起，花洒出水。

安装尺寸



安装步骤



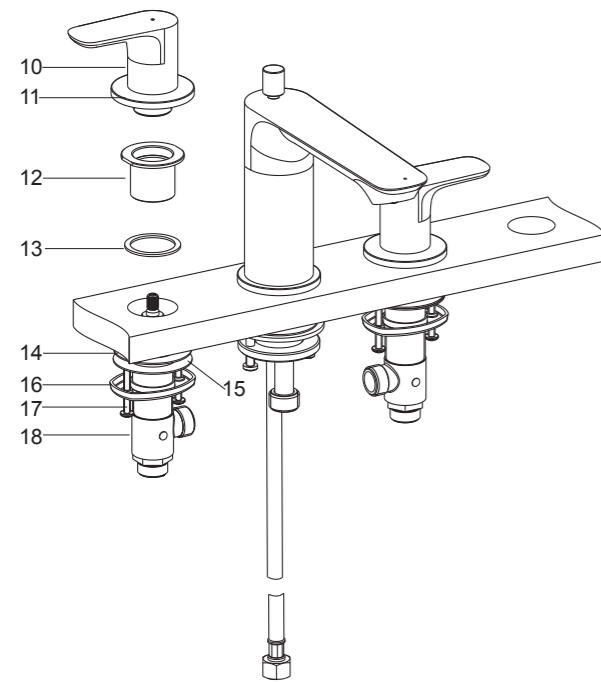
如何安装出水口

把垫片(5)放入到装饰盖(4)底部凹槽中, 将装饰盖套在出水口(1)底部, 再将出水口组件带软管(3)插入安装孔中。

将螺钉(9)旋入安装环(8)螺钉孔。从浴缸下方依次将垫片(6)、钢垫(7)和安装环(8)装在出水口基座(2)上。

调整好出水口组件位置, 使出水口朝前。锁紧螺钉(9), 将出水口组件固定。

如何安装阀体和把手



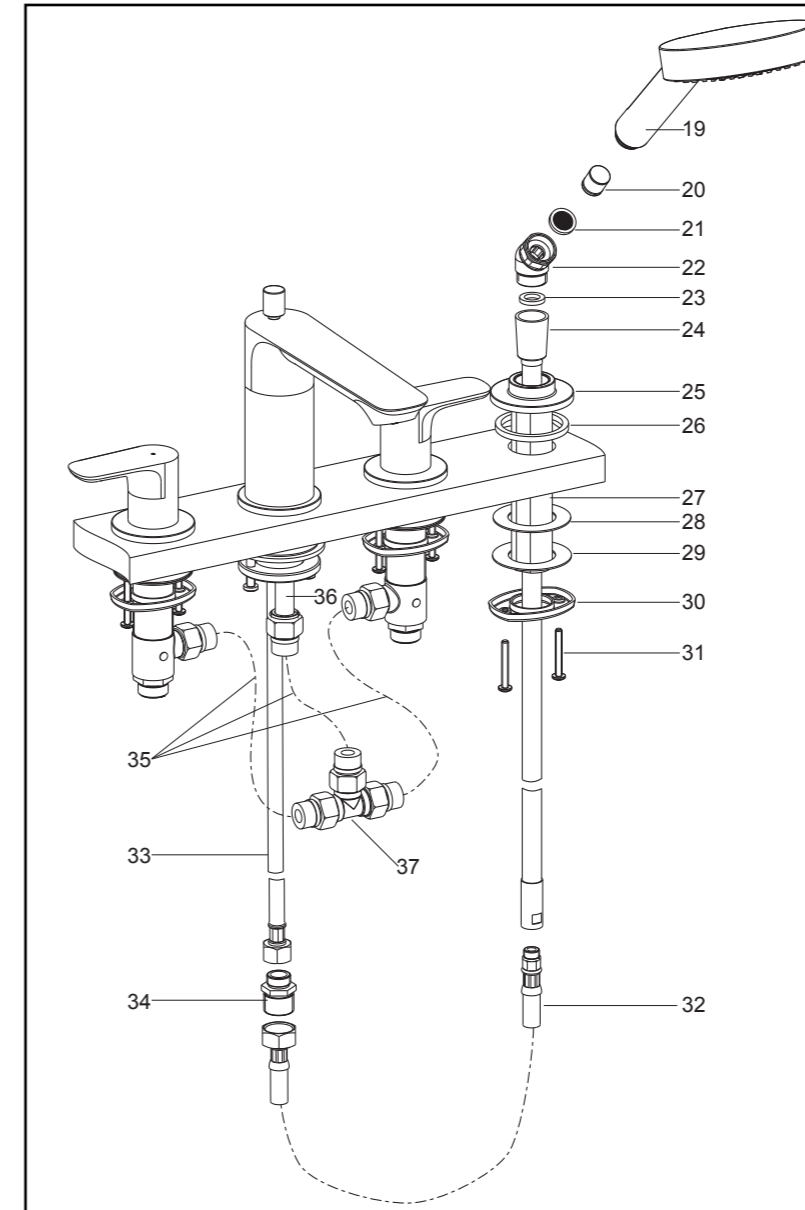
将把手组件(10)、螺母(12)与垫片(13)从阀体组件(18)上取下。确保垫片(14)、钢垫(15)和安装环(16)依次装在阀体上。

从浴缸下方将阀体组件装入安装孔。**注意:** 面向龙头时, 有红色标记的阀体组件装在左侧, 与热水源连接。

将垫片(13)装到螺母(12)底部凹槽中, 从浴缸上方将螺母旋到阀体组件。

根据软管安装需要, 适当调整阀体出水口朝向。拧紧螺钉(17)以固定阀体组件。

确保阀芯处于关闭状态, 将把手组件(10)方向水平地按在螺母(12)上。扶住把手, 旋转锁紧把手底座(11)。**注意:** 带有红色圆点的把手装在左侧。



如何安装花洒及连接软管

将垫片(26)置于装饰盖(25)底面凹槽内。将牙管(27)插入安装孔。将装有垫片的装饰盖旋到牙管上。

将螺钉(31)旋入安装环(30)螺钉孔。从下方将垫片(28)、钢垫(29)和安装环依次装在牙管上, 拧紧螺钉。

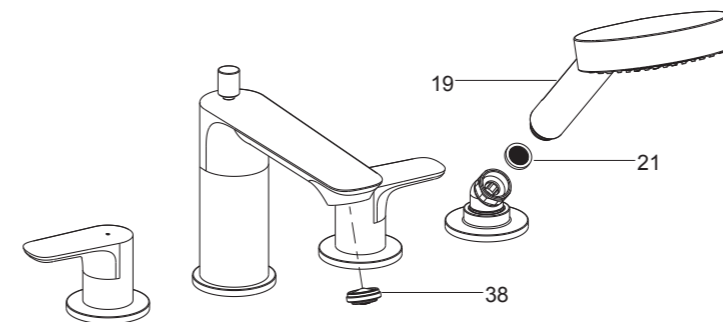
先将花洒软管(24, 长: 2000mm)与软管(32, 长: 600mm)分开。将花洒软管随附垫片(23)装入花洒软管, 再将其连接到弯头组件(22), 然后穿过装饰盖和牙管重新与软管(32)连接起来。

将滤网垫片(21)放入弯头组件接头内。根据是否需要选择是否将单向阀(20)放入手持花洒(19)进水端, 连接弯头组件和手持花洒。

将接头(34)旋到软管(33)上, 将软管(32)另一端与接头(34)连接。

如图所示, 将三根软管(35, 长: 415mm)分别连接到左右阀体组件和出水口阀座组件(36)接头上, 再分别连接到T型接头(37)上。

安装结果检查



确保已拧紧所有连接处。确保把手在关闭位置。

用硬币卸下起泡器(38), 并卸下手持花洒(19)。打开主供水源, 检查渗漏。打开冷热水阀, 使水流出出水口, 去除杂物, 切换到花洒, 去除杂物, 清洗滤网垫片(21), 关闭阀。重新安装起泡器及花洒。

清洗说明

适用于所有加工处理过的表面: 以中性肥皂水清洗镀层表面, 再以干净软布彻底擦干整个表面, 许多清洁剂, 比如氨水、去污粉及洁厕灵等, 会对电镀表面造成伤害, 切忌使用。

有磨损性的清洁用具或清洁剂也不可适用于科勒牌的水龙头及其配件上。