

76696T-4 三孔缸边式浴缸花洒龙头(致巧款)
76697T-4 缸边式浴缸龙头(致巧款)

安装之前

所有的资料是按最新出版的产品资料编写而成。科勒公司保留任何时候不经通知即可改变产品特性、包装或产品可供类型的权利。

说明书包括重要的安装、保养及清洁方面的内容，请把这些资料交给用户阅读。

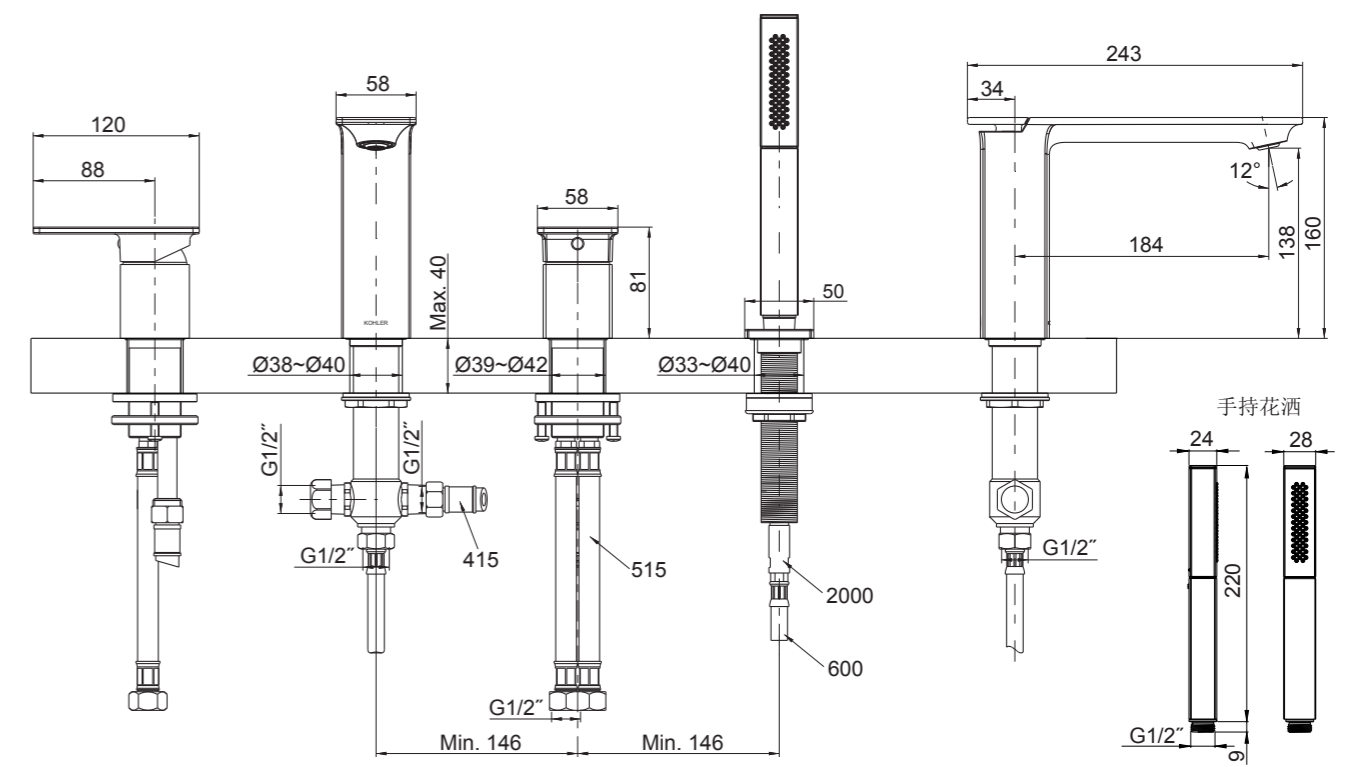
注意事项：

- 1.一定要先彻底冲洗供水管以清除管道中的杂质。
- 2.检查供水管有无损坏。如需要，进行替换。
- 3.遵守当地管路安装条例。
- 4.尽可能在安装浴缸之前安装水龙头。
- 5.切换器正常工作的最小压力为0.05MPa(0.5bar)。
- 6.花洒最高工作压力：0.5MPa(5bar)。水压超过0.5MPa(5bar)须安装减压阀。花洒最高工作温度及环境温度：60°C。请特别注意花洒同花洒连接的臂管必须远离浴霸，否则可能损坏花洒及其密封件，甚至对使用者造成伤害。

使用说明

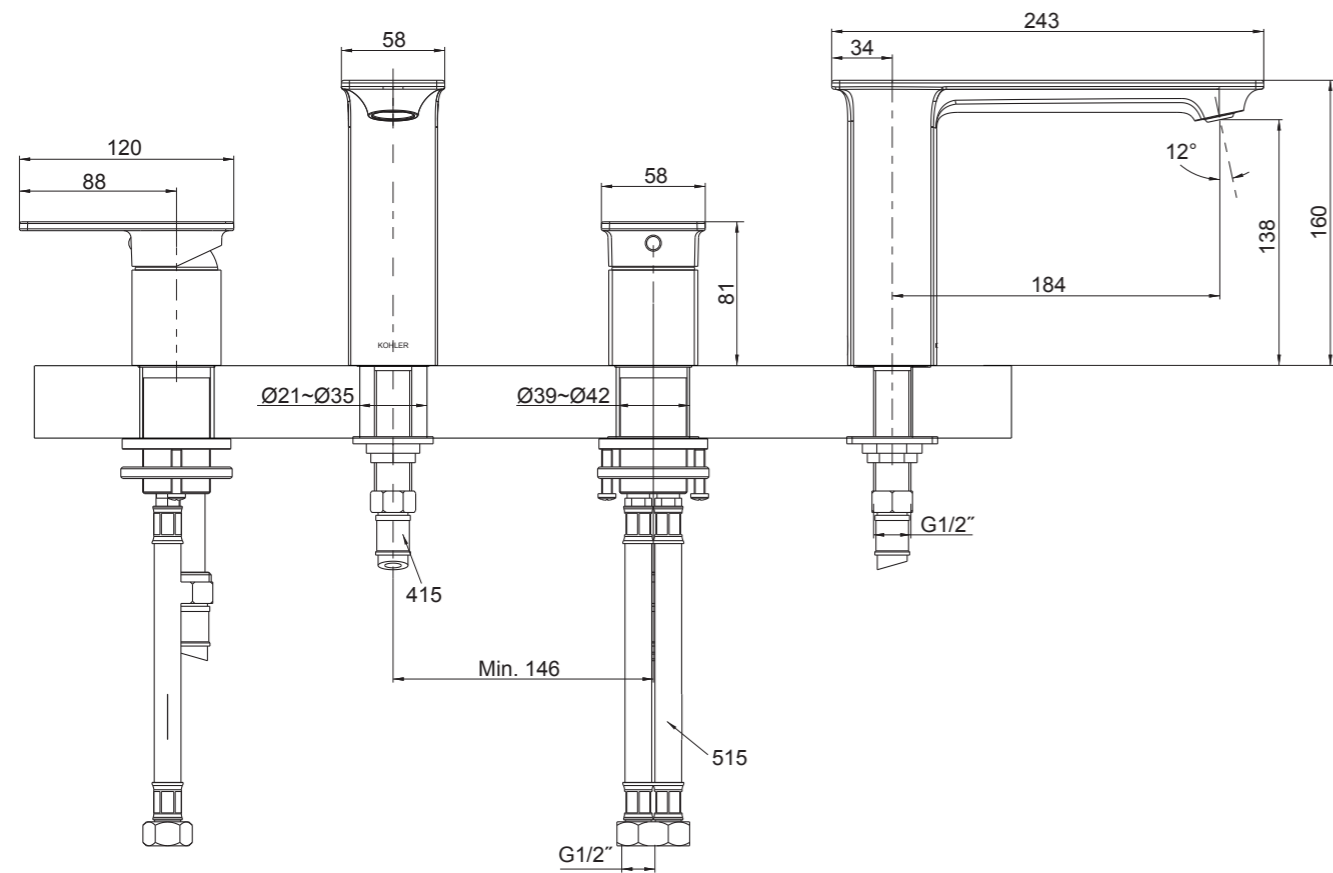
将手柄轻轻提起，向左转为热水，向右转为冷水。

安装尺寸



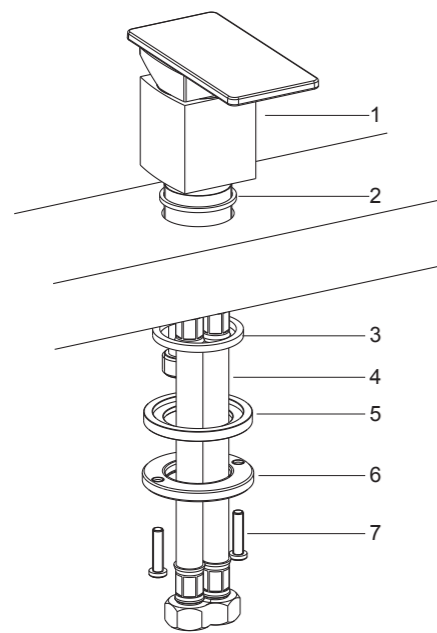
76696T-4

76697T-4 缸边式浴缸龙头(致巧款)



76697T-4

安装步骤



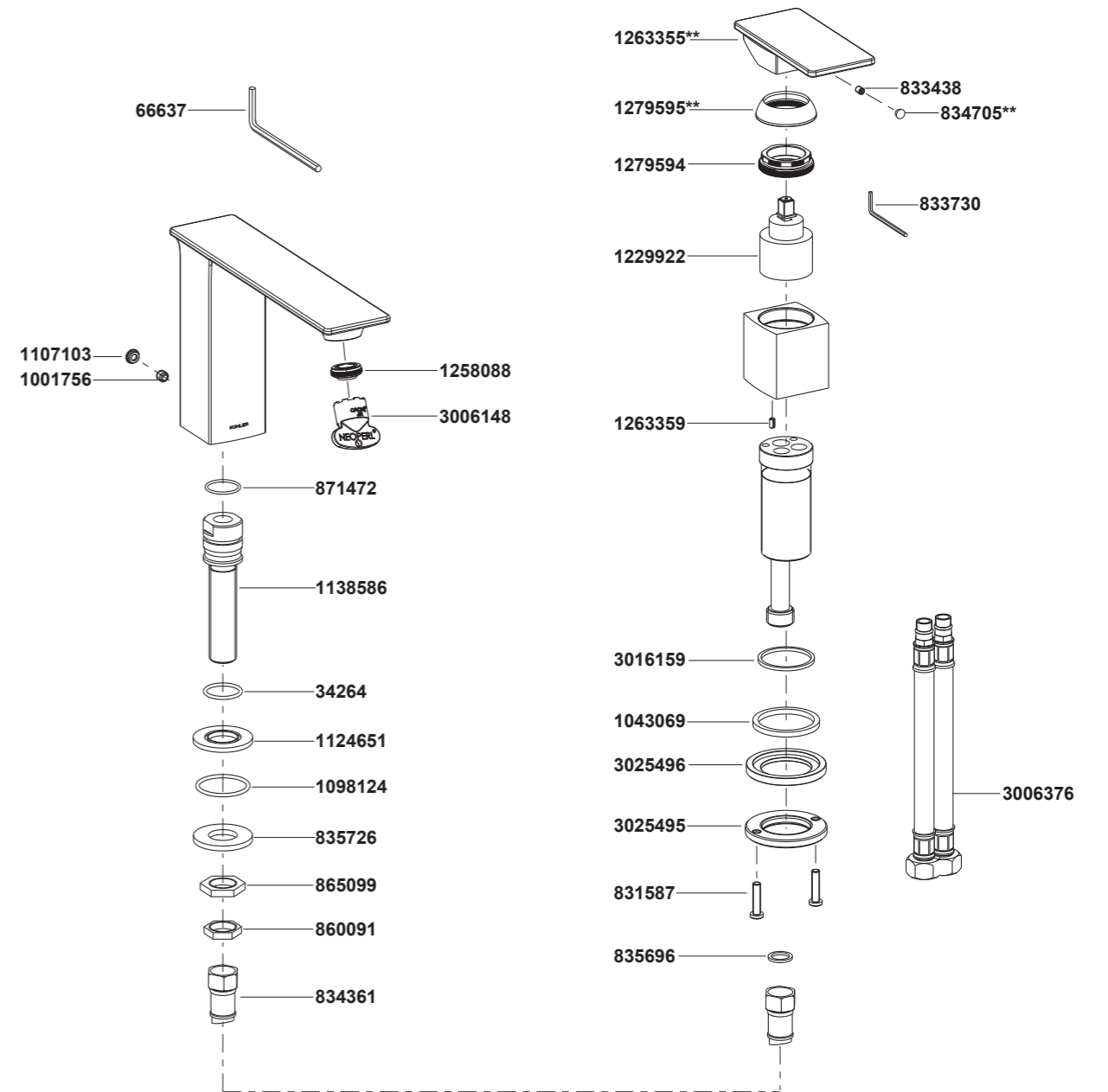
如何安装把手组件

将垫片(2)装在把手组件(1)底部，将把手组件带软管(4)插入浴缸安装孔中。

将垫片(3)放到垫片(5)内，确保螺钉(7)在安装环(6)上。从浴缸下方安装垫片和安装环。调整好把手组件的位置，使得把手朝向正前方。用工具拧紧螺钉(7)。

把软管接到水源上，带有“COLD”标志的软管接冷水。

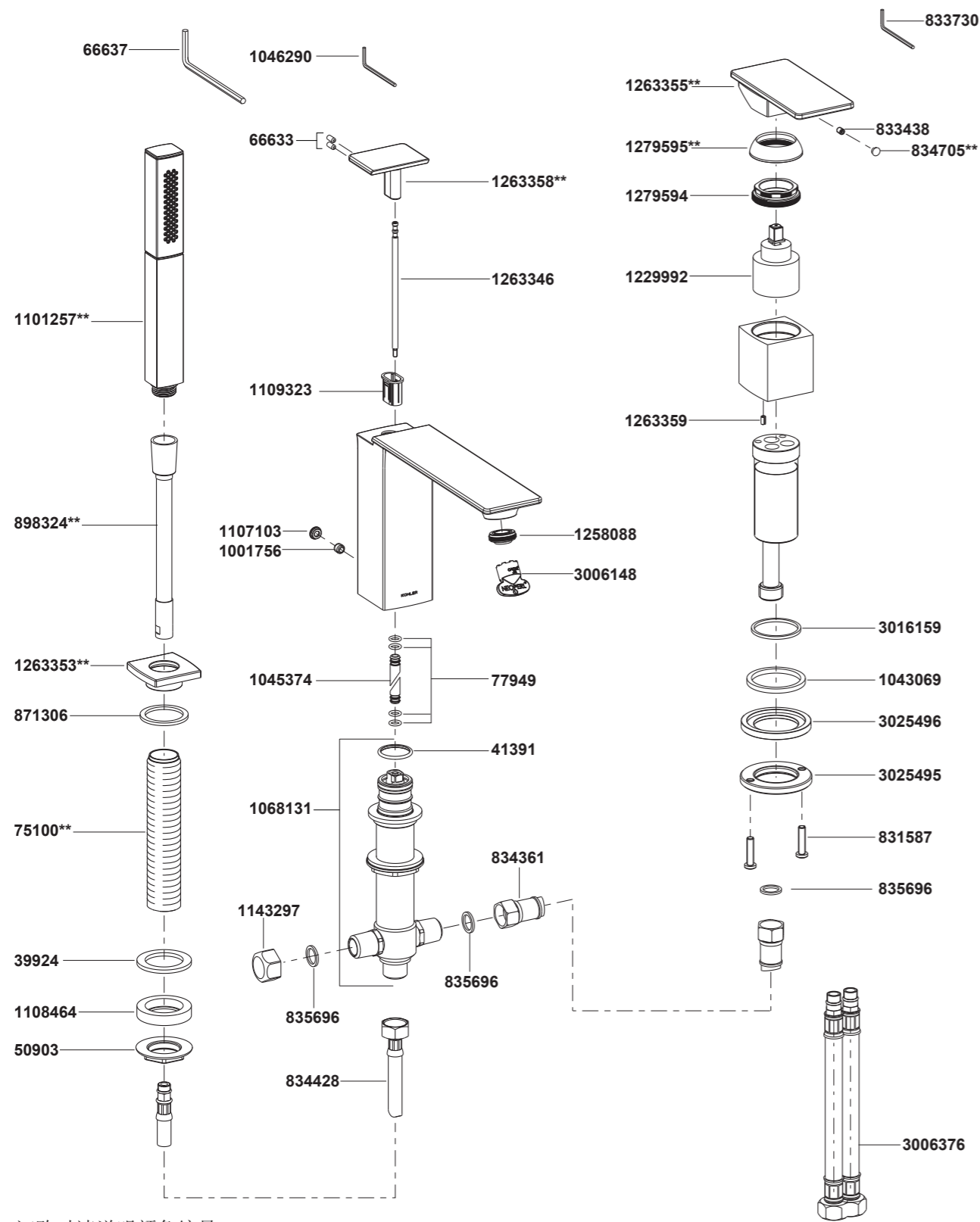
①



**订购时请说明颜色编号；

注意：除中国外，其他亚太区订购服务零件时请在前面加SP(即SPxxxxxx**).

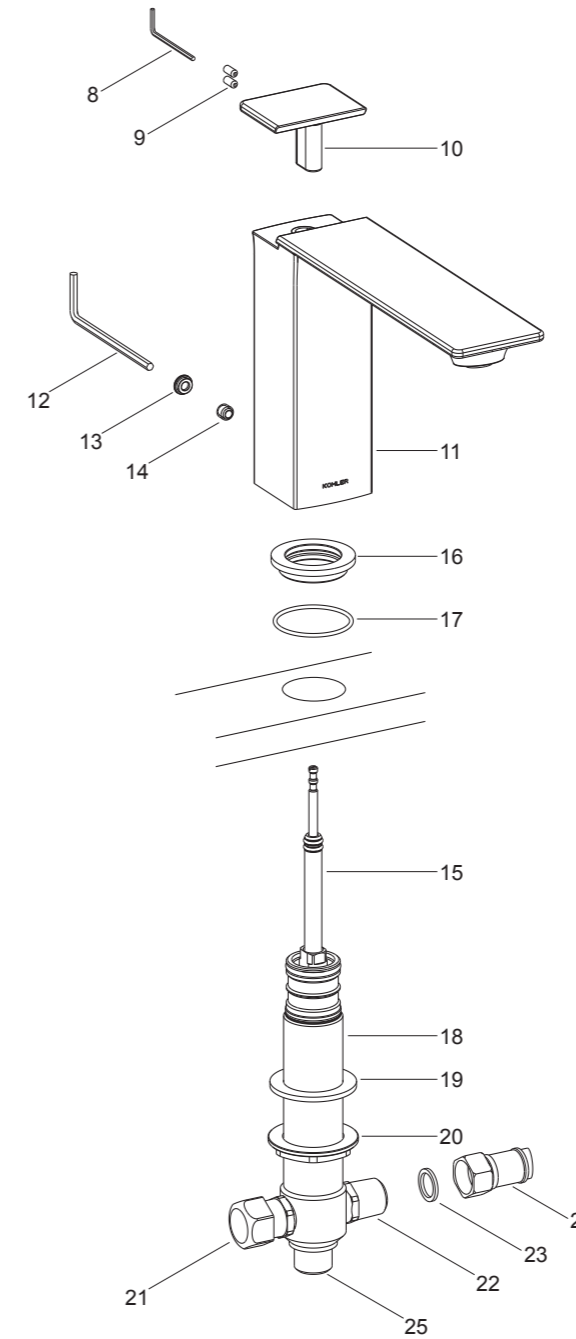
76696T-4 三孔缸边式浴缸花洒龙头(致巧款)



**订购时请说明颜色编号;

注意: 除中国外, 其他亚太区订购服务零件时请在前面加SP(即SPxxxxxx**).

**如何安装出水口
对于76696T-4**



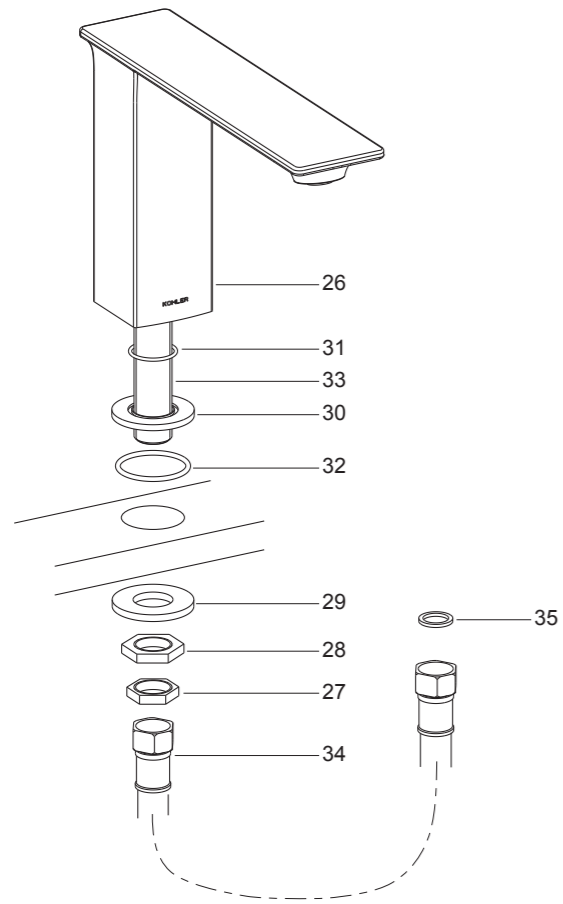
从切换器组件(18)上旋下螺母(16), 将垫片(19)和螺母(20)置于切换器组件下方位置。将O型圈(17)嵌入螺母(16)底部凹槽中。

从台面下方将切换器组件装于浴缸安装孔中, 使其尽可能多地伸出台面。装回带有O型圈的螺母(16)并拧紧。调整切换器组件位置, 使得螺母(21)在左边。拧紧螺母(20), 固定切换器组件。

从出水口组件(11)后面取下塞扣(13), 用六角扳手(12)拧松紧固螺钉(14)直至切换器组件可以装入出水口组件。将切换器组件装入出水口组件, 调整出水口位置, 使出水口朝向正前方。用六角扳手拧紧紧固螺钉, 安装塞扣。

用六角扳手(8)拧松切换器提拉头(10)内的紧固螺钉(9)。将提拉头套在提拉杆(15)上, 用六角扳手拧紧紧固螺钉, 固定提拉头。

将垫片(23)装入软管(24)接头内, 然后用软管连接把手组件接头和切换器组件接头(22)。



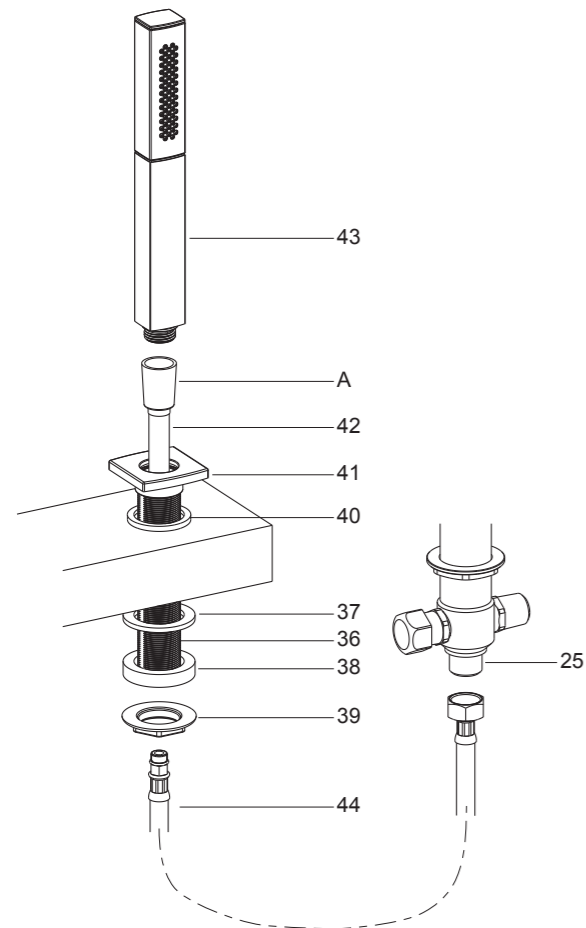
如何安装出水口 对于76697T-4

从出水口组件(26)上依次取下螺母(27)、螺母(28)、垫片(29)和金属垫片(30)。将O型圈(31)嵌入底部凹槽中，将O型圈(32)嵌入金属垫片(30)的凹槽中，将装有O型圈的金属垫片通过牙管(33)装在出水口组件底部，然后将出水口装于浴缸安装孔中。

从浴缸下方依次安装垫片(29)、螺母(28)和螺母(27)。调整出水口位置，使出水口朝向正前方。拧紧螺母(28)和(27)，固定出水口组件。

用软管(34)连接出水口组件牙管(33)。将垫片(35)装入软管另一端，连接到把手组件。

③



如何安装手持花洒 对于76696T-4

从牙管(36)上依次取下螺母(39)、垫片(38)和垫片(37)。将垫片(40)嵌入装饰罩(41)底部凹槽，将装饰罩装到牙管上并拧紧，然后将牙管装于浴缸安装孔中。

从浴缸下方依次安装垫片(37)、垫片(38)和螺母(39)。调整装饰罩位置使装饰罩直边垂直于墙面。拧紧螺母(39)。

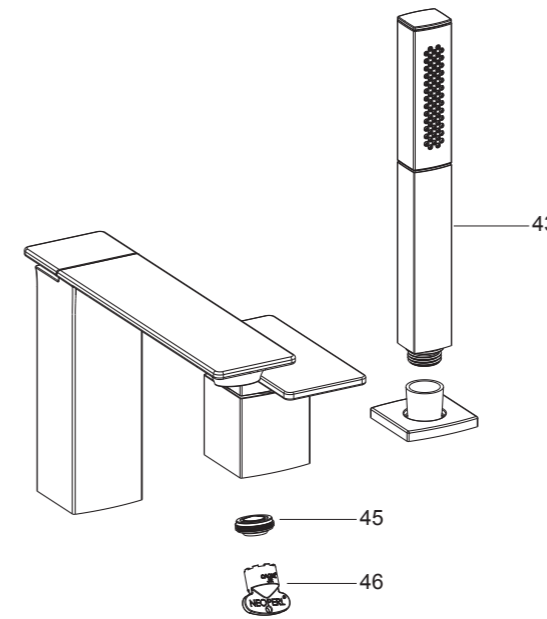
将软管(42)接头(A)与花洒(43)连接，另一端与软管(44)连接。然后与切换器组件接头(25)连接。

④

安装结果检查

检查并确保所有的衔接螺母都已拧紧，确保把手在关的位置。

打开排水器和主要供水源，检查并修理有漏水的接口。



对于76696T-4 浴缸花洒龙头

用工具(46)取下起泡器(45)。打开冷热水，让水流约一分钟以清除杂质。取下花洒(43)，切换至花洒出水，打开冷热水，让水流约一分钟以清除杂质。检查渗漏，关闭水源，装回花洒和起泡器。

对于76697T-4 浴缸龙头

用工具(46)取下起泡器(45)。打开冷热水，让水流约一分钟以清除杂质。检查渗漏，关闭水源，装回起泡器。

清洗说明

适用于所有加工处理过的表面：以中性肥皂水清洗镀层表面，再以干净的软布彻底擦干整个表面，许多清洁剂比如氨水、去污粉及洁厕灵等，会对电镀表面造成伤害，切忌使用。

有磨损性的清洁用具或清洁剂也不可适用于科勒牌的水龙头及其配件上。