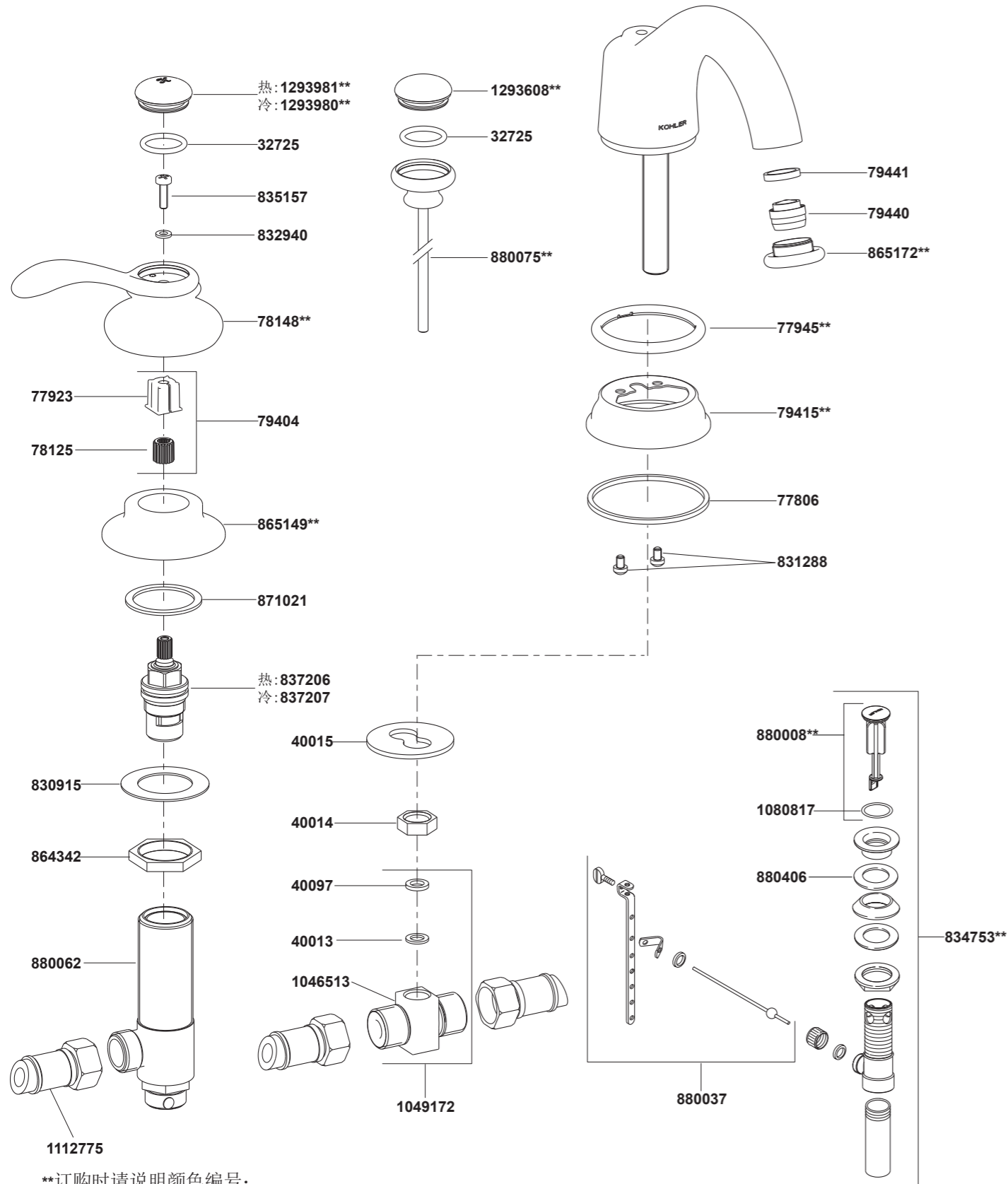


8658T-B R8658T-B 8" 脸盆龙头



\*\*订购时请说明颜色编号;

注意: 除中国外, 其他亚太区订购服务零件时请在前面加SP(即SPxxxxxx\*\*).

8658T-B R8658T-B 8" 脸盆龙头

安装之前

所有的资料是按最新出版的产品资料编写而成。科勒公司保留任何时候不经通知即可改变产品特性、包装或产品可供类型的权利。

说明书包括重要的安装、保养及清洁方面的内容, 请把这些资料交给用户阅读。

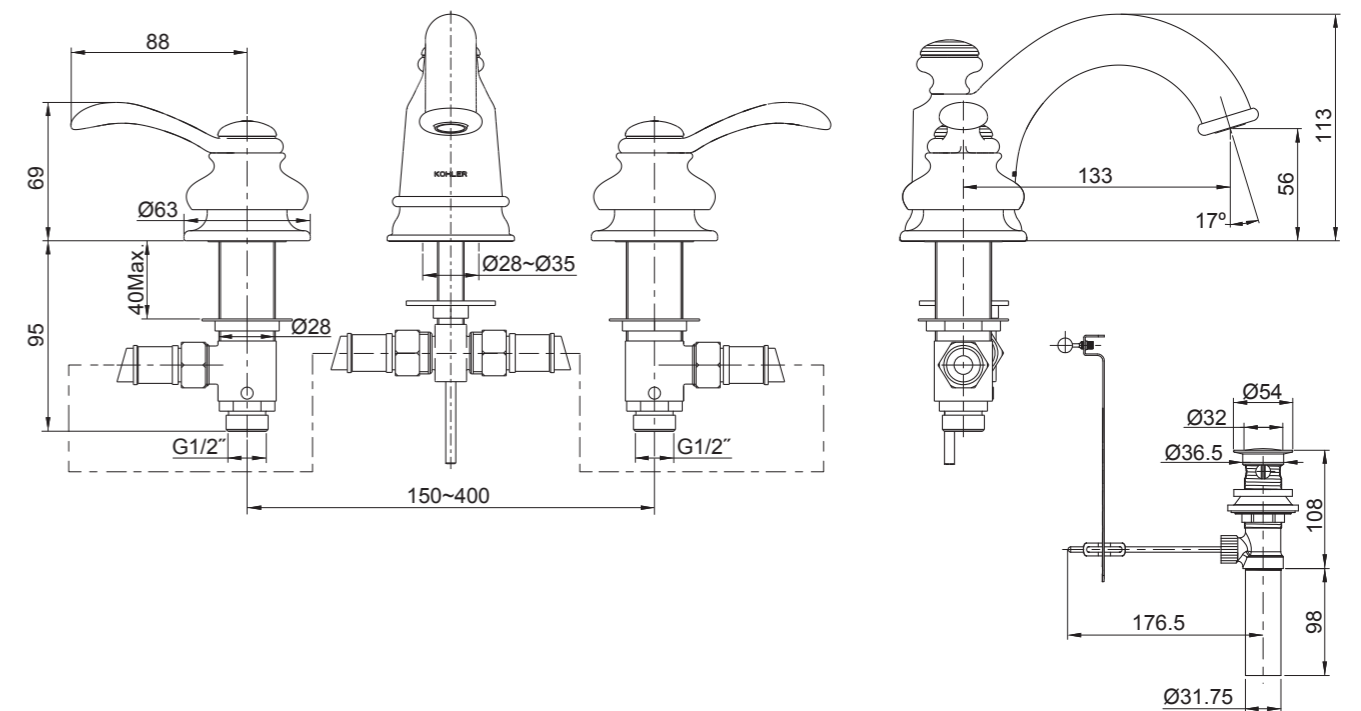
注意事项:

1. 切断供水管路。
2. 检查供水管有无损坏。如需要, 进行替换。
3. 遵守当地管路安装条例。
4. 尽可能在安装脸盆之前安装水龙头。
5. 本产品包含天然玉石类材料, 请勿接触口红等易染色化妆品。

使用说明

逆时针旋转左把手为开, 顺时针旋转右把手为开。

安装尺寸



## 安装步骤

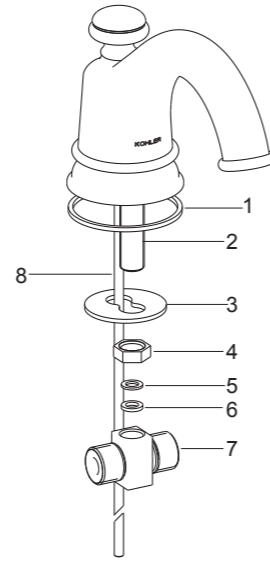
### 如何安装出水口

从出水口组件上依次取下T形接头(7)、塑料垫圈(6)、橡胶垫片(5)、螺母(4)和金属垫片(3)。

将提拉杆组件(8)插入龙头顶部的孔中。

将垫片(1)装到出水口装饰盖底部，然后将龙头装于脸盆中孔。

从脸盆下方安装金属垫片(3)和螺母(4)，调整好出水口的位置，用扳手拧紧螺母。依次将塑料垫圈(6)、橡胶垫片(5)放入T形接头(7)内，然后将T形接头旋到出水口牙管(2)上，拧紧。



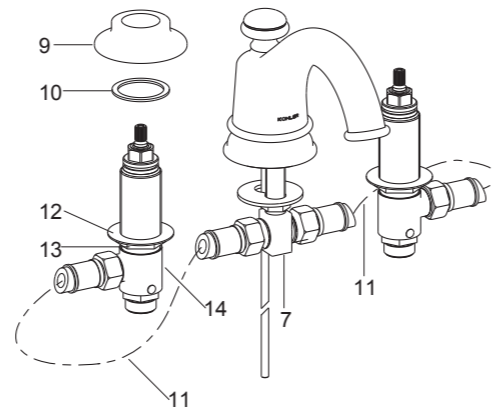
### 如何安装阀体

在每个阀体上装上螺母(13)和垫片(12)。从脸盆底部将阀体(14)穿过安装孔。在每一个阀体上装上垫片(10)和装饰盖(9)。

如图所示：将垫片放入软管(11)两端螺母中，然后再分别与阀体和T形接头(7)连接。

**注意：**将阀体定位，使得面向龙头时，贴有蓝色标记的阀体位于右面。为了安装方便，可以适当旋转阀体。确保软管水流顺畅。软管(11)只能用在此处。

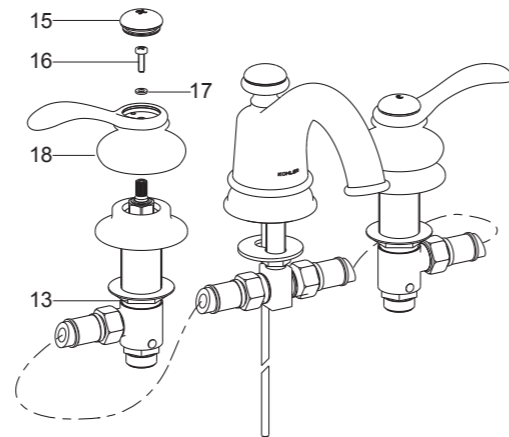
用扳手将螺母(13)锁紧。



### 如何安装把手

调整两阀使其处于关闭状态。将把手(18)装到阀体上。将垫片(17)套到螺钉(16)上，再将螺钉通过把手顶部的孔旋到阀体上。将塞扣(15)塞入把手顶部的孔中。

把手安装完毕处于关闭状态的位置，如图所示：



### 如何安装排水器

将止水塞(25)、法兰盘(19)及垫片(21)从排水本体(20)上取下。从排水本体上取下尾管(22)。用密封胶带(生料带)在排水器尾管螺纹上缠几圈，再装回到排水本体上。把排水本体组件从脸盆下方插到脸盆中，排水杆口(23)朝后方。把法兰盘带垫片旋入到排水本体中，从下方用手拧紧锁紧螺母(24)。

**注意：**如果需要，可直接在法兰盘(19)底面沿周围涂一圈密封油灰，或其他密封剂，而不使用垫片(21)。

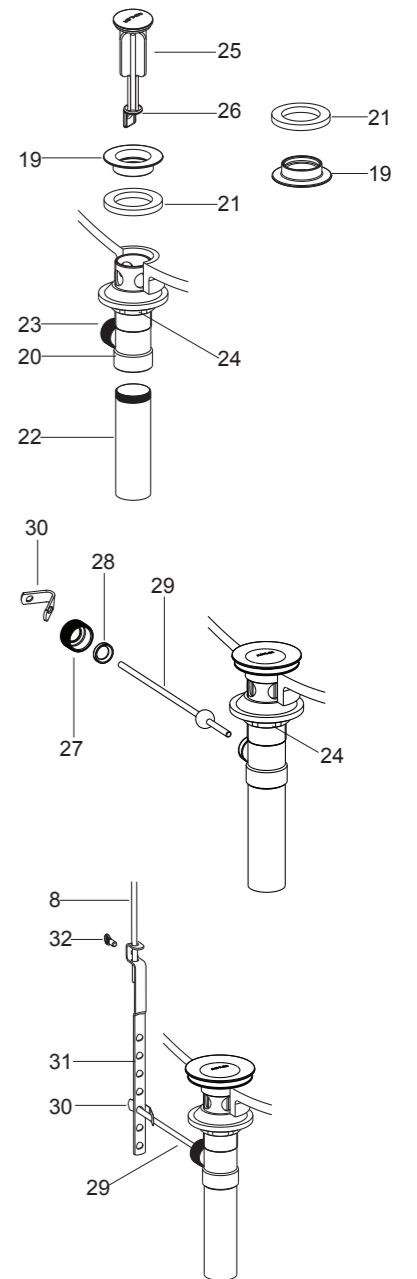
把止水塞(25)放入排水本体中，调整止水塞末端的洞口(26)使其靠近并对正排水杆的洞口。

将固定螺母(27)取下，把塑料垫圈(28)及固定螺母装在球杆(29)上，再把球杆组件插入排水杆的洞口中并穿过止水塞，拧紧固定螺母。

确保球杆(29)指向脸盆后方，用扳手拧紧排水本体上的锁紧螺母(24)。

**注意：**在锁紧螺母拧紧后，如法兰盘使用密封油灰，则不可以调整排水本体的位置，否则会破坏油灰密封的密封性。同时去除多余油灰。

把手捻螺丝(32)装到联杆(31)上。用V形夹(30)将联杆连接到球杆(29)上，将提拉杆(8)插入联杆的孔中，将球杆下推至排水组件全开位置，调整提拉杆的位置。拧紧手捻螺丝(32)。

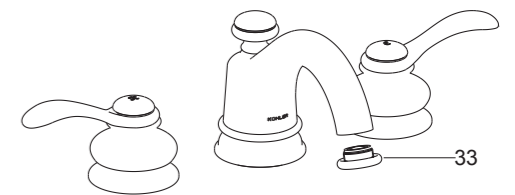


### 安装结果检查

连接尾管和存水弯。确保已拧紧所有连接处。

取下起泡器(33)。

打开排水器。打开主供水源，检查泄漏。打开冷热水阀，使水流过出水口，除掉杂物，关闭阀。重新安装起泡器。



### 清洗说明

适用于所有加工处理过的表面：以中性肥皂水清洗镀层表面，再以干净软布彻底擦干整个表面，许多清洁剂，比如氨水、去污粉及洁厕灵等，会对电镀表面造成伤害，切忌使用。

有磨损性的清洁用具或清洁剂也不可适用于科勒牌的水龙头及其配件上。