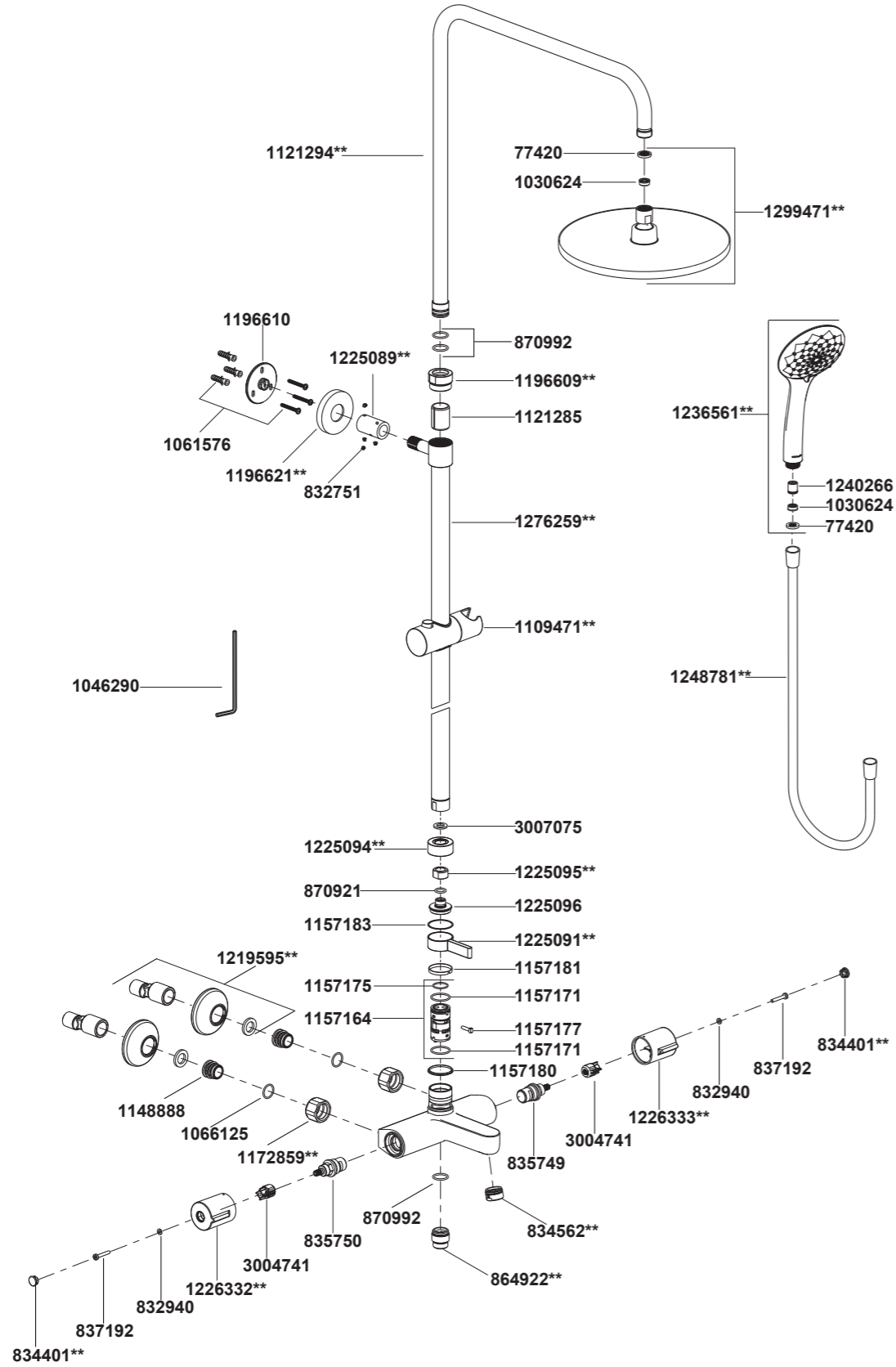


23126T-9 三出水淋浴柱(舒享版)-硬管连接



**订购时请说明颜色编号

23126T-9 三出水淋浴柱(舒享版)-硬管连接

安装之前

所有的资料是按最新出版的产品资料编写而成。科勒公司保留任何时候不经通知即可改变产品特性、包装或产品可供类型的权利。

说明书包括重要的安装、保养及清洁方面的内容，请把这些资料交给用户阅读。

注意事项：

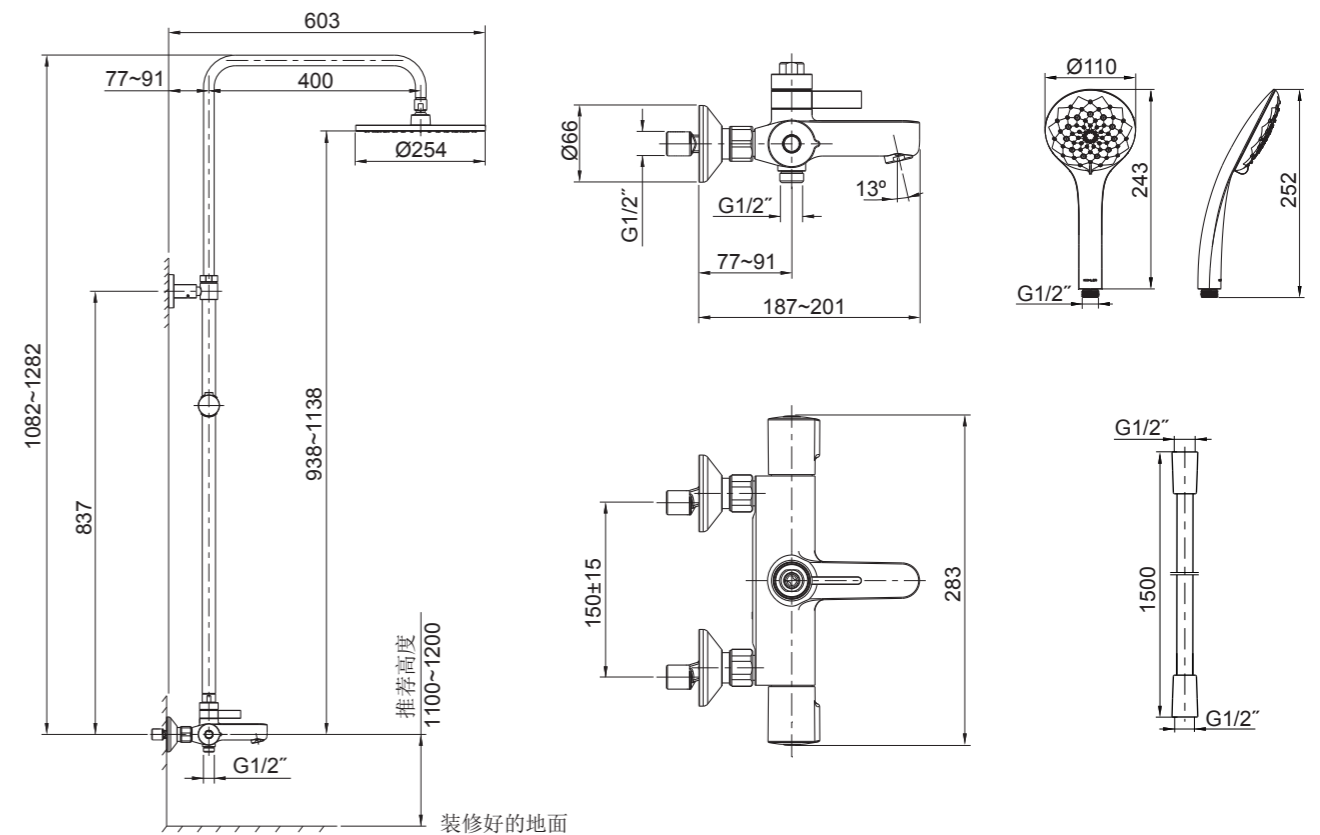
1. 切断供水管路。
2. 检查供水管路有无损坏。如需要，进行替换。
3. 遵守当地管路安装条例。
4. 花洒最高工作压力：0.5MPa(5bar)。水压超过0.5MPa(5bar)时必须安装减压阀。花洒最高工作温度及环境温度：60°C。请特别注意花洒同花洒连接的臂管须远离浴霸，否则可能损坏花洒及其密封件，甚至对使用者造成伤害。

使用说明

顺时针旋转左把手打开热水，逆时针旋转右把手打开冷水。

旋转切换把手至手持花洒标志，手持花洒出水；旋至花洒头标志，花洒头出水；旋至出水口标志，浴缸出水口出水。

安装尺寸



安装步骤

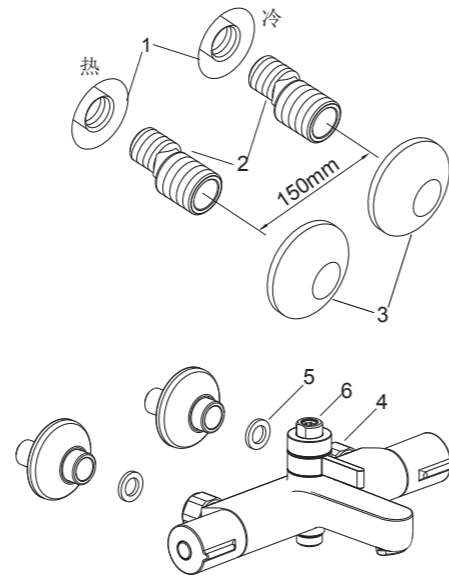
如何安装水龙头

为了使安装顺利，G1/2"内螺纹管道配件(1)应已安装好，预留150mm的间距，保持水平，并垂直于装修好的墙面。彻底冲洗供水管，以清除管路中的杂质。

在螺纹上缠绕足够的密封胶带或涂合适的密封膏，安装两个接头(2)到冷热供水管上。调节两个接头，使其中心距离为150mm并保持同一水平。它们凸出墙面的尺寸应该在29到43mm之间。

把装饰罩(3)旋入接头，紧贴墙壁。

把密封垫片(5)放入水龙头的螺母(4)内。保持水龙头出水口(6)朝上，把螺母旋到接头上，并拧紧。



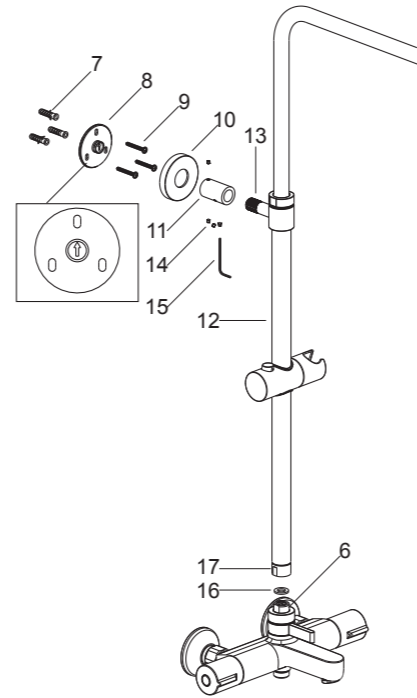
如何安装花洒淋浴柱

试装淋浴柱组件(12)，以确定上底座(8)安装位置。将连接管(11)与底座连接(注意：底座上的箭头朝上)，并用螺钉(14)锁紧。将连接管另一端套在淋浴柱组件接头(13)上。

将垫片(16)放到龙头出水口(6)上。连接龙头出水口与淋浴柱组件。将淋浴柱组件竖直放置，锁紧螺母(17)。调整连接管，使淋浴柱组件平行于墙面。用铅笔标记底座孔位。分别拆下滑杆组件和连接管(注意：切勿弄丢螺钉)。

根据膨胀塞(7)直径在墙面上标记处打孔。放入膨胀塞，用自攻螺钉(9)固定底座(注意：底座上箭头朝上)。

确认垫片(16)在龙头出水口上。将连接管和装饰罩(10)套在淋浴柱组件的接头上。将淋浴柱组件安装到龙头上，并锁紧螺母(17)。滑动连接管使其套在底座上，用六角扳手(15)和螺钉锁紧固定。旋紧装饰罩直至接触墙壁。保持弯管出水口朝前，且淋浴柱组件平行于墙面，用螺钉将接头和连接管连接，并用六角扳手锁紧。

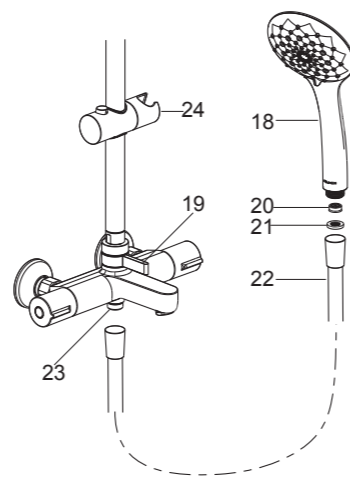


如何安装手持花洒

安装手持花洒(18)之前，调整切换把手(19)处于手持花洒出水位置，并打开冷热水源冲掉管路中的杂质。

根据需要，将限流器(20)塞入手持花洒进水口，将滤网垫片(21)放入软管(22)接头内，用软管连接接头(23)和手持花洒。锁紧所有衔接螺母。

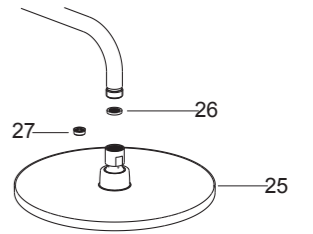
将手持花洒挂在花洒挂架(24)上。



如何安装头顶花洒

装头顶花洒(25)之前调整至头顶花洒出水状态，打开水源冲掉管路中的杂质。

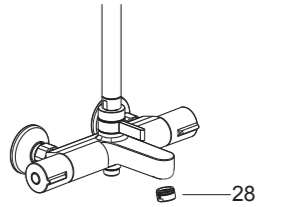
取出垫片(26)，根据需要，将限流器(27)放入到花洒头，再装回垫片。将头顶花洒旋到弯管组件出水口上，用带状扳手锁紧。



安装结果检查

检查并确保所有的衔接处都已拧紧，确保手柄在关的位置。打开排水系统和主要供水源，检查并修理有漏水的接口。

取下起泡器(28)。打开冷热水，让水流出约一分钟，以清除杂质。检查渗漏。关闭水龙头，装回起泡器。



清洗说明

适用于所有加工处理过的表面：以中性肥皂水清洗镀层表面，再以干净软布彻底擦干整个表面，许多清洁剂，比如氨水、去污粉及洁厕灵等，会对电镀表面造成伤害，切忌使用。

有磨损性的清洁用具或清洁剂也不可适用于科勒牌的水龙头及其配件上。