

Record your model number:
Noter le numéro de modèle :
Anoto su número de modelo: _____

Follow all local plumbing and building codes.

Turn OFF the water supplies.

1A. Drill and 15 mm Bit

1B. 100% Silicone Sealant

3A. Verify faucet clearance.

3B. Verify sink and cabinet clearance.

3C. Verify drain and cabinet clearance.

4A. Measure and mark faucet hole(s) according to the manufacturer's instructions.

5A. Trace the template on the countertop.

6A. Drill a pilot hole.

6B. Cut the countertop using jigsaw or keyhole saw.

7A. Place the sink in the cutout. Adjust the cutout to accommodate the sink as needed.

8A. Trace a pencil line around the outside of the sink. Remove the sink.

9A. Install the drain following the manufacturer's instructions.

10A. Install the faucet following the manufacturer's instructions.

11A. Apply 100% silicone sealant to the countertop between the pencil line and cutout opening.

11B. Spread the sealant evenly with a putty knife.

12A. Carefully position the sink in the cutout and press down firmly.

13A. Immediately wipe away excess 100% silicone sealant.

14A. Allow the sealant to cure according to the manufacturer's instructions.

Finish installing the drain assembly and faucet supply lines.

15A. Run water and check for leaks.

Need help? Contact our Customer Care Center.

• USA/Canada: 1-800-4KOHLER (1-800-456-4537) Mexico: 001-800-456-4537

• **Service parts:** kohler.com/serviceparts

• **Care and cleaning:** kohler.com/clean

• **Patents:** kohlercompany.com/patents

This product is covered under the **KOHLER® One-Year Limited Warranty**, found at kohler.com/warranty. For a hardcopy of warranty terms, contact the Customer Care Center.

Respecter tous les codes de plomberie et de bâtiment locaux.

Couper les alimentations en eau.

1A. Perceuse et mèche de 15 mm

1B. Mastic d'étanchéité à la silicone à 100 %

3A. Vérifier le dégagement du robinet.

3B. Vérifier le dégagement du lavabo et de l'armoire.

3C. Vérifier le dégagement du drain et de l'armoire.

4A. Mesurer et marquer le(s) trou(s) du robinet conformément aux instructions du fabricant.

5A. Tracer le gabarit sur le comptoir.

6A. Percer un avant-trou.

6B. Découper le comptoir en utilisant une scie sauteuse ou une scie à guichet.

7A. Placer le lavabo dans la découpe. Ajuster la découpe pour adapter le lavabo au besoin.

8A. Tracer une ligne au crayon autour de l'extérieur du lavabo. Retirer le lavabo.

9A. Installer le drain en suivant les instructions du fabricant.

10A. Installer le robinet en suivant les instructions du fabricant.

11A. Appliquer du mastic d'étanchéité à la silicone à 100 % sur le comptoir entre la ligne au crayon et l'ouverture de la découpe.

11B. Étaler le mastic d'étanchéité de manière uniforme avec un couteau à mastic.

12A. Positionner le lavabo avec précaution dans la découpe, et appuyer fermement.

13A. Essuyer immédiatement tout excédent de mastic d'étanchéité à la silicone à 100 %.

14A. Laisser prendre le mastic d'étanchéité selon les instructions du fabricant. Finir l'installation de l'ensemble de drain et des conduites d'alimentation du robinet.

15A. Faire couler l'eau et rechercher des fuites éventuelles.

Besoin d'aide? Appeler notre centre de services à la clientèle.

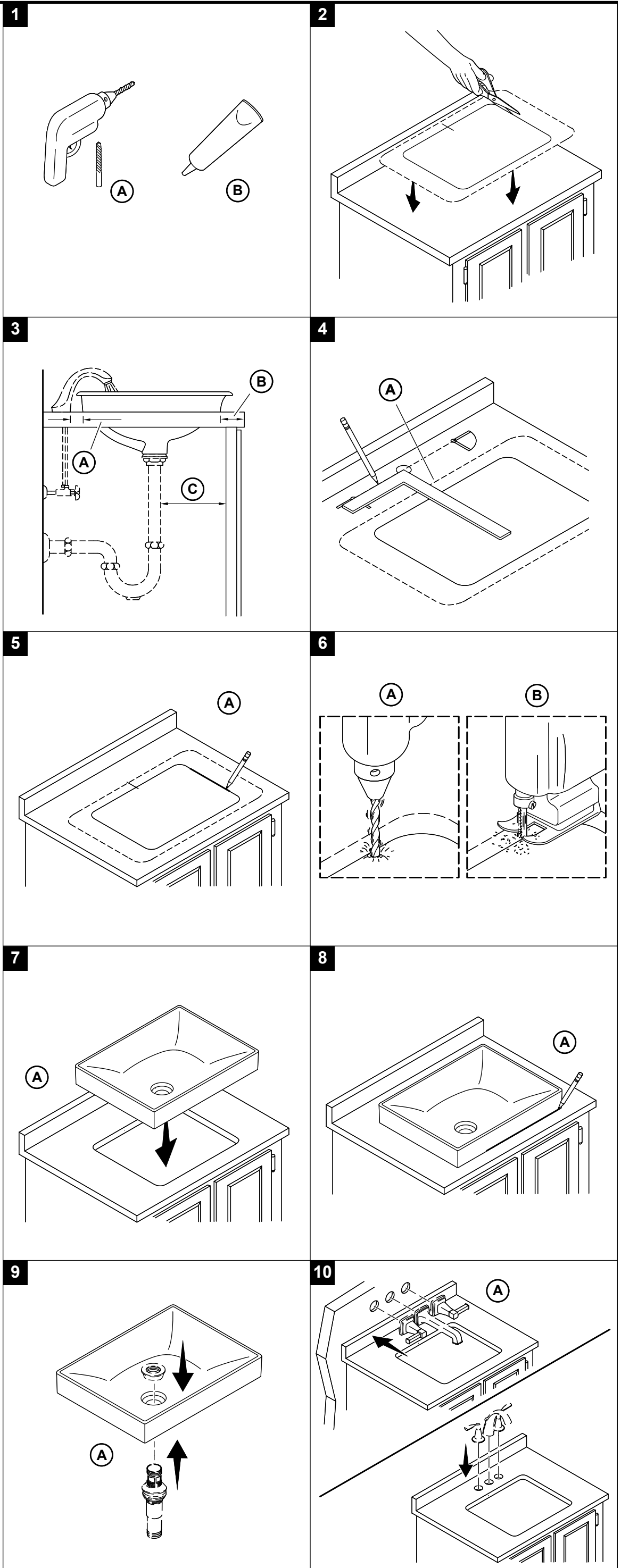
• USA/Canada : 1-800-4KOHLER (1-800-456-4537) Mexique : 001-800-456-4537

• **Pièces d'entretien :** kohler.com/serviceparts

• **Entretien et nettoyage :** kohler.com/clean

• **Brevets :** kohlercompany.com/patents

Ce produit est couvert sous la garantie limitée d'un an **KOHLER®**, fournie sur le site kohler.com/warranty. Pour obtenir une copie imprimée des termes de la garantie, s'adresser au centre de services à la clientèle.



Cumpla todos los códigos locales de plomería y construcción.

Cierre los suministros de agua.

1A. Taladro y broca de 15 mm

1B. Sellador 100 % de silicona

3A. Verifique el espacio libre para la grifería.

3B. Verifique el espacio libre para el lavabo y el gabinete.

3C. Verifique el espacio libre para el desagüe y el gabinete.

4A. Mida y marque los orificios para la grifería, de acuerdo a las instrucciones del fabricante.

5A. Trace la plantilla en la encimera.

6A. Taladre un orificio guía.

6B. Recorte la encimera con una sierra caladora eléctrica o de mano.

7A. Coloque el lavabo en la abertura. Ajuste la abertura lo que sea necesario para acomodar el lavabo.

8A. Trace una línea a lápiz alrededor del exterior del lavabo. Retire el lavabo.

9A. Instale el desagüe de acuerdo a las instrucciones del fabricante.

10A. Instale la grifería de acuerdo a las instrucciones del fabricante.

11A. Aplique sellador 100 % de silicona a la encimera entre la línea trazada a lápiz y la abertura recortada.

11B. Extienda el sellador de manera uniforme con una espátula.

12A. Coloque con cuidado el lavabo en la abertura, y oprímalo hacia abajo con firmeza.

13A. Limpie de inmediato el exceso de sellador 100 % de silicona.

14A. Deje que el sellador se seque de acuerdo a las instrucciones del fabricante. Termine de instalar el ensamblaje del desagüe y las líneas de suministro a la grifería.

15A. Deje correr agua y verifique que no haya fugas.

¿Necesita ayuda? Comuníquese con nuestro Centro de Atención al Cliente.

• EE. UU./Canadá: 1-800-4KOHLER (1-800-456-4537) México: 001-800-456-4537

• Piezas de repuesto: kohler.com/serviceparts

• Cuidado y limpieza: kohler.com/clean

• Patentes: kohlercompany.com/patents

A este producto lo cubre la **garantía limitada de un año de KOHLER®**, que se puede consultar en kohler.com/warranty. Si lo desea, solicite al Centro de Atención al Cliente una copia impresa de los términos de la garantía.

