

# 安装说明

## 步入式按摩浴缸

Record your model number:

记录您的型号:

---

English Pages 24

**KOHLER®**

1538091-T2-B

# 感谢您选择科勒

---

**需要帮助?** 请联系我们的客户服务中心。

- 中国大陆: +(86) 800 820 2628、+(86) 400 820 2628
- [www.kohler.com.cn](http://www.kohler.com.cn)

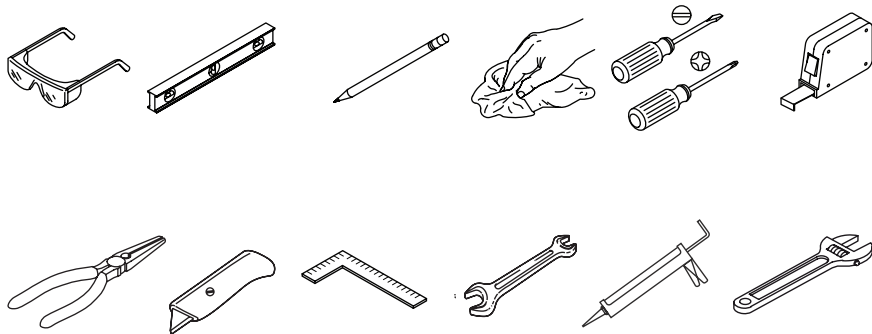
## 质保

---

本产品支持**科勒厨卫产品三年有限质保**，详见包装所附的《合格证》。

## 工具和材料

---



- 管道油灰
- 墙面饰材 (如有必要)
- 密封硅胶 (可选)
- 石膏水泥 (可选)
- 结构粘合剂 (可选)
- 浴缸保护盖板
- 钉子
- 便捷的木工工具和材料

## 开始之前

---

- 请仔细阅读这些说明，熟悉所需工具、材料和安装。请遵循与所购买产品相对应的安装说明，避免代价高昂的错误。除了正确安装外，请阅读所有操作和安全说明。
- 本说明书中的所有信息均基于出版时可用的最新产品信息。科勒公司保留随时更改产品特性、包装或供货情况的权利，恕不另行通知。
- 这些说明包含重要的护理、清洁和保修信息。**将这些说明留给消费者。**
- 根据地排水尺寸图为浴缸装置提供足够的可用空间。提前安排排水管的位置。

**所有安装必须遵守委员会和地方当局的法规。安装人员有责任验证涂抹密封硅胶或填缝剂是否能确保不漏废水。**



**小心:存在人身伤害的风险。**浴缸非常重。请获得足够的帮助，小心地抬起或移动浴缸。



**小心:存在人身伤害的风险。**为降低受伤风险，儿童或体弱者不得在没有他人持续密切监督的情况下使用本产品。



**小心:存在人身伤害的风险。**除非本安装指南中有明确说明，否则请勿拆卸、调整或更改本产品的任何工厂安装组件。



**小心:存在产品损坏的风险。**请勿靠使用浴缸边缘来支撑浴缸。



**小心:存在产品损坏的风险。**维护不当或清洁剂不适合可能会永久性消除科勒浴缸的防滑表面。

# 安装说明

---



**警告:** 使用电气产品时，务必始终遵守基本注意事项，包括：



**危险:存在触电风险。** 只能连接到由剩余电流小于 30 mA 的漏电保护器 (RCD) 保护的电路。

- 建筑材料和布线应远离按摩水泵、风机的电机以及本设备的其他发热部件。
- 安装时留出检修通道。
- 接线箱内有一个标有“接地”的压接式导线连接器。为了降低触电风险，请把此连接器连接到您电路或电源板的接地端子（此电路或电源板的铜线尺寸与为本设备供电的电路导体尺寸相当）。
- 压接式导线连接器设置在接线盒的外部或本设备内的控制装置上，以便根据需要将联结导体连接到本设备与附近的所有其他外露金属之间，以符合当地要求。
- 现场接线箱中设有设备接地端子。为了降低触电风险，必须将此端子连接到电源板的接地装置（此电源板的导体尺寸与为本设备供电的电路导体尺寸相当）。
- **需要接地。** 本设备应由有资质的服务代表进行安装和接地。



**警告:存在人身伤害或财产损失的风险。** 开始安装前先仔细阅读说明。



**警告:存在触电风险。** 所有电气连接均应由有资质的电工进行。



**警告:存在触电风险。** 维修前请先断开电源。

**提示:** 遵循所有当地管道和电气规范。









# 产品信息

---

## 电气要求

- 安装时必须有一个漏电保护器 (RCD)。RCD 可防止发生线对地触电危险。请为浴缸使用 220 V、30 A、50 Hz 的专用装置。

## 产品须知

-  **警告: 未经授权的改装可能导致浴缸运行不安全、性能降低。**请勿重新安置按摩水泵或风机电机, 或对浴缸系统进行其他的改动, 因为这可能会对产品的性能和安全运行产生不利影响。科勒公司不以质保或任何形式承担非授权改装引发的人身伤害或损害责任。
-  **警告: 电源软线不能更换。**如果软线损坏, 此器具应废弃。
-  **警告: 器具不打算由儿童或者有体力、感官或者精神缺陷的人或缺乏经验知识的人使用,**除非有负责他们安全的对他们进行与器具使用有关的监督和指导。
-  **警告: 应照看好儿童,**确保他们不玩耍本器具。
-  **警告: 必须确保浴缸内的人无法接触到包含带电零件的零部件 (安全超低电压不超过 12 V 的零件除外)。**
-  **警告: 接地的器具必须永久连接到固定布线上。**
-  **警告: 装有电气元件的部件, 除遥控器装置外, 必须适当放置或固定, 使他们不会掉入浴室内。**
-  **警告: 应通过一个额定剩余工作电流不超过30mA的剩余电流装置 (RCD) 给器具供电。**

**提示:** 保持鼓风机电机周围的区域清洁, 没有锯屑、绝缘材料、污物或其他小的松散碎屑。此类材料可能堵塞鼓风机电机的进气口, 还会减少通过鼓风机的气流。

## 连接和检修通道

- 安装前, 确保最终接口能方便检修

# 产品要求

---

## 关键要求总结

- 遵守所有当地管路安装条例。
- 将浴缸安装到有充分支撑的水平地板上。
- K-23769T-LCP/RCP 专为地上排水安装而设计。

## 管道设施规格

- 如果是在浴缸边缘安装水龙头，必须以软管连接阀体和水龙头
- 请确认对用于安装的指定龙头是否有足够的安装和连接空间。

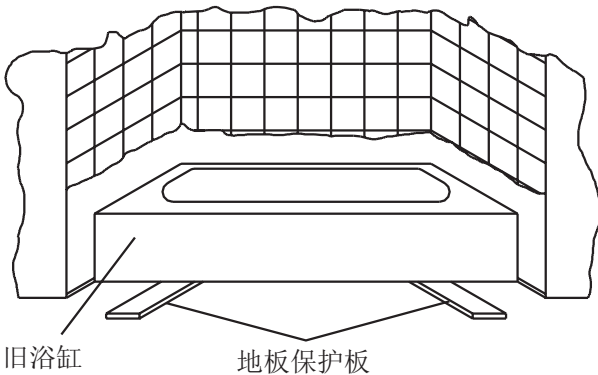
## 产品检查

**提示：**运输或安装过程中发生的损坏不在保修范围内。

- 请小心地打开包装并检查浴缸是否损坏。
- 为防止损坏，请在施工过程中将所有材料留在板条箱内。
- 如果发现任何损坏，请勿安装浴缸。向您的经销商报告具体问题。

## 旧浴缸拆除(如适用)

- 在排污通道处断开排水管连接。
- 去除旧材料。在旧浴缸脚下放置滑板以保护地板。
- 如图所示，将旧浴缸从凹处滑出。



# 场地要求

---

## 场地准备

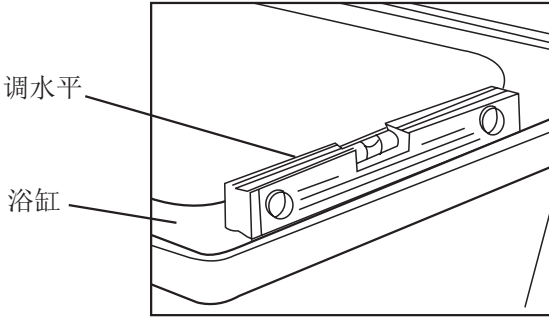
**提示：**测量实物以进行场地准备。有关更多信息，请参阅尺寸图。

- 确保地板能为浴缸提供足够的支撑。
- 确认底层地板是否处于水平状态。
- 确认排水口位置是否对应浴缸出水口。

## 保护浴缸装置

- 新浴缸是按照最高标准生产的。浴缸已经过工厂测试和批准。
- 用保护层或类似材料盖住浴缸。注意不要刮擦浴缸表面。
- 彻底冲洗供水管，以清除杂质。
- 检查供水管路是否损坏。根据需要加以更换。

# 1. 安装浴缸



**小心: 存在产品损坏的风险。**浴缸的重量必须由浴缸的可调节脚支撑。

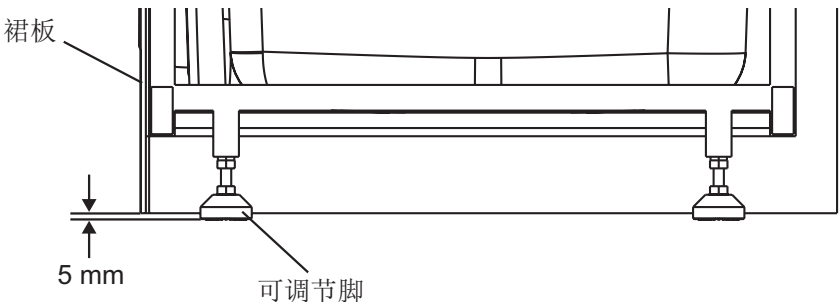
**重要信息!** 请勿通过配件、排水管和管道提起浴缸。只能通过金属框架抬起。

**重要信息!** 请勿在地板上拖动或滑动浴缸, 否则会损坏可调节支脚。

**重要信息!** 为了防止在移动浴缸的过程中损坏产品, 请确认可调节支脚已完全伸出, 从而将浴缸裙边底部抬离地面。必要时, 可使用扳手将可调节脚完全调出。

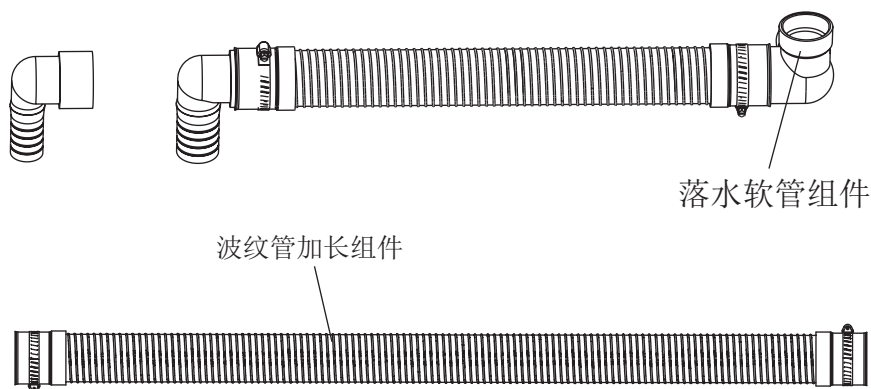
**提示:** 为了防止裙板直接接触地面和受到挤压, 裙板离地面的高度必须至少为 5 毫米。

- 如果底层地板不平整, 则根据需要进行维修。确认底层地板是否水平。
- 打开安装包装, 在安装前检查是否有任何运输损坏。
- 将浴缸放在适当位置。
- 调整浴缸底部的高度调节脚, 并确认浴缸处于水平状态。
- 拧紧调节脚螺母固定住浴缸的高度。





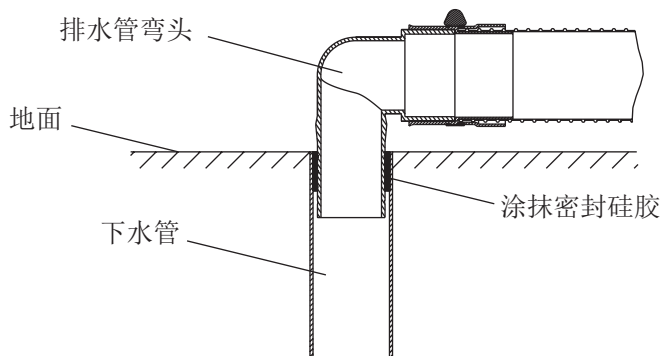
## 2. 安装排水软管



**小心：请提防财产损失的风险。** 确认浴缸排水口管上安装了防水密封件。

**提示：** 排污孔离浴缸落水较近用落水软管组件连接，排污孔离落水较远用波纹管加长组件连接。

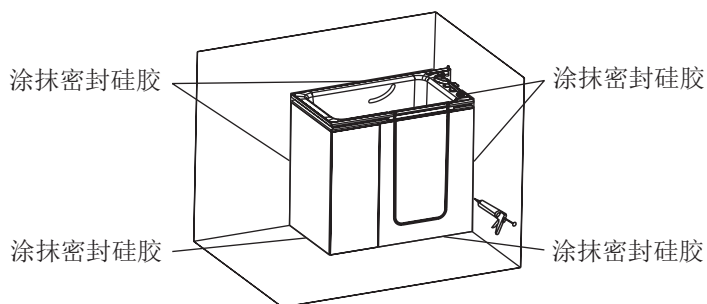
- 根据制造商的说明安装推荐的水龙头（23490T-4-CP 或 31236T-4-CP）。
- 根据制造商的说明安装（配件包内的）排水管。
- 根据浴缸和地漏的位置确定排水软管的长度，然后选择套件挠性软管或套件挠性软管延长管，并用硅对连接处进行密封。



- 浴缸的位置确定后，将排水管弯头安装在地漏上，并用硅对连接处进行密封。

### 3. 对浴缸进行密封

---

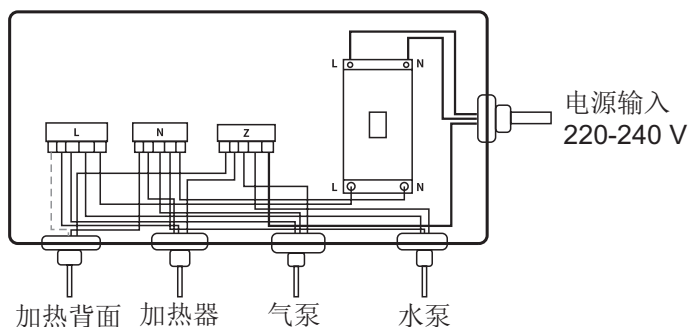


**提示：**务必使用透明或颜色匹配的密封硅胶，以打造漂亮的外观。

- 安装水龙头的冷热水管。
- 打开冷水和热水阀，检查进水管的所有接头是否漏水。
- 关闭浴缸排水口，将浴缸注水到溢流口处。检查是否漏水，然后排空浴缸。
- 沿浴缸和完工地面之间的接缝涂上密封硅胶。
- 示意图可能看起来不像实物，但仍然适用于此安装。

## 4. 进行电气连接

---



**警告: 存在触电风险。** 执行以下程序前, 请先断开电源。



**警告: 存在触电风险。** 将浴缸连接到由漏电保护器 (RCD) 保护的、正确接地的接地型电源线。

**提示:** 合格的电工必须为此系统安装一个由 RCD 保护的 220 V、30 A 接地插座。这些电路上不应有其他负载。

**提示:** 等电位位置靠近水泵支架, 以连接到施工地面。

- 进行所有电气连接。

## 5. 安装后清理

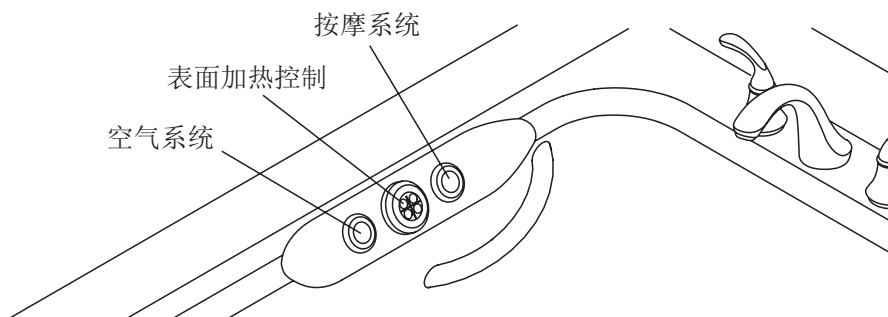
---

安装后进行清理时, 请勿使用研磨清洁剂, 因为它们可能会刮伤和钝化表面。使用温水和非磨损性的液体清洁剂清洁表面。

顽固的污渍、油漆或焦油可以用矿物油去除。请勿使用含有溶剂的清洁剂。可通过用木块边缘刮石膏来去除石膏。请勿使用金属刮刀、钢丝刷或其他金属工具。可以在湿布上使用一种粉末型清洁剂, 对残留的灰泥提供温和的研磨操作。

## 测试操作

---



**提示：**测试表面加热功能时，等 5 到 10 分钟才能开始感觉到端壁有热量。

- 操作表面加热的用户按键以测试温度设置。
- 给浴缸注水，至少加到最高的按摩喷嘴顶部上方 2 英寸（51 毫米）处。
- 操作浴缸 5 分钟，检查所有管道连接是否漏水。
- 检查浴缸正面、侧面和背面是否有漏水。
- 打开浴缸的每个功能，验证功能是否正常。
- 关闭这些功能，然后完全排出浴缸中的水。

# 重要安全说明

---

## 阅读并遵守所有说明 保存说明书

有关火灾、触电风险的说明，或  
人员受伤



**警告：使用电气产品时，务必始终遵守基本注意事项，包括：**



**危险：存在意外伤害或溺水的风险。**为降低受伤风险，除非始终受到密切监督，否则请勿让儿童使用本设备。



**警告：存在人身伤害的风险。**为避免受伤，进入或离开浴缸时要小心。



**警告：存在触电风险。**在距离此浴缸 5 英尺（1.5 米）范围内，请勿使用任何电器（如吹风机、电灯、电话、收音机或电视机）。



**警告：服用酒精、药物或药物会大大增加致命性体温过高的风险。**长时间浸泡在热水中可能会引起体温过高。当人体内部温度达到超过正常体温 98.6°F (37°C) 几度的水平时，就会出现体温过高。体温过高的症状包括体内温度升高、头晕、无力、嗜睡和昏厥。体温过高的影响包括：(a) 感觉不到热量，(b) 不能意识到需要离开浴缸，(c) 没有意识到即将发生的危险，(d) 孕妇胎儿损伤，(e) 身体无法离开浴缸，以及 (f) 失去知觉（导致溺水危险）。



**警告：存在胎儿损伤的风险。**孕妇或可能怀孕的妇女在使用浴缸澡前应先咨询医生。



**警告：存在体温过高或溺水的风险。**请勿在剧烈运动后立即使用浴缸。



**警告：存在体温过高或溺水的风险。**水温超过 100°F (38°C) 可能导致人身伤害。请在使用前测试并调节水温。



**警告：存在人身伤害的风险。**请勿让任何物品落入或将其插入任何开孔。



**警告：小心高热风险。**服用药物的人和/或有不良病史的人在使用配备加热器的漩涡浴缸之前，应先咨询医生。



**小心：存在人身伤害的风险。**为降低受伤风险，体弱者不得在没有他人持续密切监督的情况下使用本产品。

- 本浴缸仅可用于本指南所述的预期用途。切勿使用非科勒公司推荐的配件。
- 浴缸只能连接到由漏电保护器 (RCD) 保护的电源电路。此类 RCD 应由安装人员提供，还应定期进行测试。要测试 RCD，请按测试按钮。RCD 应当切断电源。按下复位按钮。电力应当恢复。如果 RCD 未能以这种方式运行，则表明 RCD 有缺陷。如果 RCD 在测试按钮未按下的情况下切断了浴缸电源，则接地电流在流动，表明有触电的可能。请勿使用此浴缸。断开浴缸连接，并在使用前由合格的服务代表解决此问题。
- 如本指南“冲洗系统”一节所述，根据使用情况每月冲洗按摩系统两次或更多次。
- 请勿在吸水接头上没有防护罩（盖）的情况下操作本设备。
- 重复使用含油个人护理产品会损坏塑料按摩部件。避免使用浴油。
- 水力按摩作用会导致即使少量沐浴泡沫、沐浴皂、洗发水或浴油形成大量泡沫。因此，请勿在按摩运行期间使用这些产品。

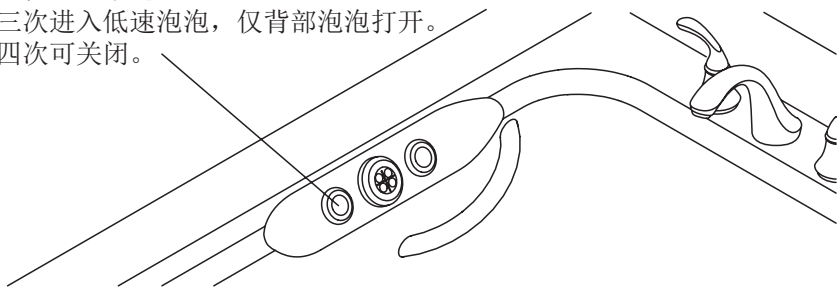
## 操作空气系统

按一次进入高速泡泡。

按第二次进入中速泡泡。

按第三次进入低速泡泡，仅背部泡泡打开。

按第四次可关闭。



**重要信息!** 运行约20分钟后，内置定时器会自动停止风机

**重要信息!** 本产品包含自动冲水模式，即在设备关闭后约30分钟开启风机15秒钟

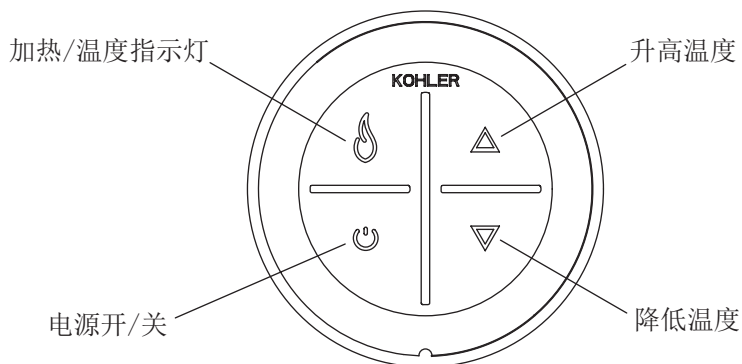
**提示:** 这是一种组合式空气浴和漩涡浴，带一个加热式背面。有关使用按摩功能的信息，请参考“操作按摩系统”一节。有关使用表面加热功能请参考“操作表面加热”部分。

**提示:** 如果设备不能正常工作，请参阅“故障排除”部分。

- 进入浴缸前，先确认密封件无尘和碎屑。
- 进入浴缸，然后关闭并锁上门。
- 在关闭排水口并给浴缸加水之前，请检查水温。
- 给浴缸注水，至少加到泡泡喷嘴顶部上方 4 英寸（102 毫米）处。
- 第一次按下泡泡系统按钮，在高速下启动泡泡系统
- 第二次按下泡泡系统按钮，以中速操作泡泡系统
- 第三次按下泡泡系统按钮，以低速操作泡泡系统
- 第四次按下泡泡系统按钮，关闭泡泡系统
- 洗浴完后，打开排水口，在水从浴缸排出时保持坐在浴缸中。
- 当水从浴缸排出后，解锁并打开门。
- 小心地从离开浴缸。

## 按键操作

---



**提示:** 加热器将保持开启状态，直到按下 [电源] 图标手动关闭为止。

**提示:** 60 分钟无操作后，如果温度设置为中或高，加热器将自动重置为低热。加热器将在低热状态下保持开启，直到手动调整或关闭。

**提示:** 加热器将按最后选择的温度设置开启。

- 电源图标** - 打开和关闭加热器。
- 热量/温度指示灯** - [火焰] 图标根据热度亮起黄色、橙色或红色。黄色表示低温，橙色表示中温，红色表示高温。
- 向上箭头** - 升高温度。
- 向下箭头** - 降低温度。

## 错误代码

- 热量指示灯闪烁红色** - 加热器不工作。
- 热量指示器闪烁黄色** - 温度传感器不工作或松动。
- 请参阅“故障排除”部分以排除问题。



## 确认加热表面操作

---

**提示：**测试表面加热功能时，等 5 到 10 分钟才能开始感觉到表面有热量。

- 按用户键盘上的 [电源] 图标。
- 观察温度指示灯变成黄色，加热器产生低热温。
- 按 [向上] 箭头。确认温度指示灯变为橙色且温度升高。
- 再次按下 [向上] 箭头。确认温度指示灯变为红色且温度升高。
- 按 [向下] 箭头。确认温度指示灯变为橙色且温度降低。
- 再次按下 [向下] 箭头。确认温度指示灯变为黄色且温度降低。
- 按 [电源] 图标以关闭加热器。

# 操作按摩系统

---

**提示:** 这是漩涡浴和泡泡浴的组合，带一个加热式背面。有关使用泡泡缸功能的信息，请参阅“操作空气系统”部分。请参阅“操作加热表面”一节，以使用加热表面功能。

## 启动/停止按摩喷头

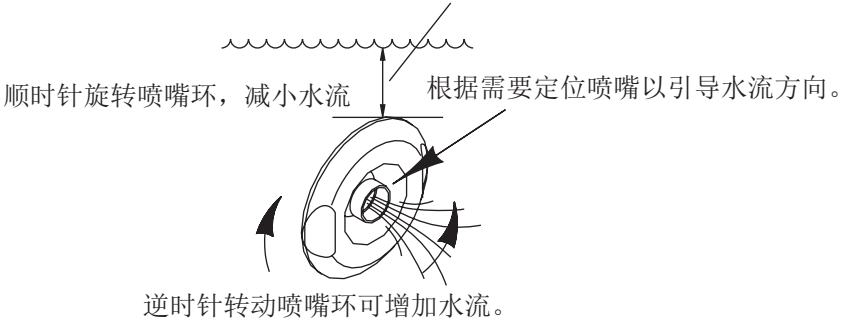
- 进入浴缸，然后关闭并锁上门。
- 使喷嘴朝下并完全逆时针旋转喷嘴环。
- 关闭排水口以及给浴缸注水前，用手测试水温。
- 给浴缸注水，至少加到最高的按摩喷嘴上方 2 英寸（51 毫米）处。
- 按下空气开关执行器以开启按摩功能。嵌入式加热器将自动开启。
- 再次按下空气开关执行器，以关闭按摩功能和嵌入式加热器。
- 洗浴完后，打开排水口，在水从浴缸排出时保持坐在浴缸中。
- 当水从浴缸排出后，解锁并打开门。
- 小心地从离开浴缸。

## 调节空气/水混合

- 调整每个喷头，以获得最佳的空气/水混合。
- 顺时针转动喷头环以减少气流，或逆时针转动以增加气流。

# 冲洗按摩系统

注水到最高喷嘴上方至少 2 英寸（51 毫米）处。



**提示：**根据使用情况，每月冲洗漩涡系统两次或更多次。

- 完全顺时针旋转喷嘴环，阻止进气。
- 给浴缸加注温水，至少加到最高喷嘴上方 2 英寸（51 毫米）处，或在使用后将水留在浴缸中。
- 向水中加入 2 勺（10 毫升）低泡粉末状自动洗碗机用洗涤剂和 20 盎司（590 毫升）家用漂白剂（5%-6% 次氯酸钠）。
- 运行按摩系统 5 至 10 分钟。
- 关闭按摩系统并排掉水。
- 冲洗浴缸表面、喷嘴、龙头、扶手和排水口。用软布擦干。

# 保养和清洁

---

为获得最佳效果，在保养科勒浴缸时请记住以下几点：

- 在喷涂到整个表面之前，务必在不显眼的区域对清洁液进行测试。
- 喷涂清洁剂后，立即将表面擦拭干净并用水彻底冲洗干净。周围表面如喷涂过量，应冲洗后晾干。
- 避免清洁剂浸泡表面。
- 使用蘸湿的软布或者海绵。严禁使用毛刷或钢丝绒等磨砂材料清洁表面。
- 理想的清洁方法是彻底冲洗，每次使用后擦干表面的任何水分。
- 对防滑表面使用柔软的尼龙刷。确保使用水溶性清洁剂（100% 溶解于水）。
- 除非粉状清洁剂能完全溶于水，否则请勿使用这种清洁剂。固体物质会阻塞空气喷嘴。
- 请勿使用全强度漂白剂或氨水清洗液。化学活性清洗液可能会损坏表面。
- 请勿在空气喷射器表面使用磨蚀清洁剂或溶剂。磨蚀清洁剂或溶剂会损坏空气喷嘴表面。

## 维护空气喷嘴

- 如果空气喷射器由于硬水沉积物而需要，请使用小齿隙洁齿刷和白醋。注水至泡泡喷嘴顶部。
- 排放浴缸中的水，按下泡泡系统按钮，通过泡泡系统排空残留水迹。再按三次泡泡开关按钮，关闭泡泡系统 用户须知

## 用户须知

---

### 用户责任

清洗洗压克力表面：请勿在压克力表面使用磨损性的清洁用具，以免擦伤浴缸表面，使其失去光泽。每次使用后，将浴缸擦干，以防止肥皂和污垢沉积。若压克力表面失去光泽，先用汽车抛光剂，然后再用粗蜡打亮。

\* 科勒公司推荐使用：① Mequians 镜面光亮28金属上光剂。（进口）② 抛光膏（绿油）。

# 故障排除

**提示：**本故障排除章节仅做一般辅助之用。应由科勒公司授权 授权服务代表或有资质的电工应解决任何电气问题。

空气系统		
现象	可能原因	推荐措施
1. 风机马达不能启动或停止工作。	<p><b>A.</b> 鼓风机电机没有电。</p> <p><b>B.</b> 空气执行器管路松动或断开。</p> <p><b>C.</b> 空气执行器管路挤压或扭结。</p> <p><b>D.</b> 空气系统按钮组件损坏。</p> <p><b>E.</b> 空气系统按钮组件在放气区域有润滑脂或杂质。</p> <p><b>F.</b> 空气执行器管路损坏。</p> <p><b>G.</b> 鼓风机电机不工作。</p>	<p><b>A.</b> 设置或重置 RCD。检查并修理接线。</p> <p><b>B.</b> 检查空气执行器管路是否连接到空气开关执行器和空气开关按钮。如果需要，重新连接。</p> <p><b>C.</b> 调整空气执行器管路，以排除挤压或扭结的区域。</p> <p><b>D.</b> 更换空气系统按钮组件。</p> <p><b>E.</b> 拆卸空气系统按钮组件，擦掉多余的油脂或杂质。重新装配空气系统按钮组件，并测试运行情况。</p> <p><b>F.</b> 更换空气执行器管路。</p> <p><b>G.</b> 更换鼓风机电机。</p>
2. 风机马达运行，但并非所有空气喷嘴都正常工作。	<p><b>A.</b> 当鼓风机低速运行时，位于用户膝盖下方的空气喷射器不能正常工作。</p> <p><b>B.</b> 空气喷射器堵塞。</p> <p><b>C.</b> 鼓风机电机电压不足。</p>	<p><b>A.</b> 正常运行。无需采取任何操作。</p> <p><b>B.</b> 清除堵塞物。</p> <p><b>C.</b> 调节鼓风机电机电压：从插座上拔下鼓风机电机插头。按住空气系统按钮的同时，将风机马达插头插入插座。继续按住空气系统按钮 2 秒钟。鼓风机将通过循环开启 2 秒、关闭 2 秒，然后再开启 2 秒来确认电压变化。要返回上一个设置，请重复这些步骤。</p>
3. 风机马达突然停止。	<p><b>A.</b> 出风口电路跳闸。</p> <p><b>B.</b> 由于吸气口、喷气口和/或鼓风机通风口堵塞，鼓风机电机过热。达保护装置激活。</p>	<p><b>A.</b> 设置或重置 RCD。检查并修理接线。</p> <p><b>B.</b> 清除堵塞物。然后让风机马达冷却。</p>

<b>加热表面</b>		
<b>现象</b>	<b>可能原因</b>	<b>推荐措施</b>
1. 加热表面未开启	<p>A. 没有电源。</p> <p>B. 用户键盘电缆松动或损坏。</p> <p>C. 用户键盘松动或损坏。</p> <p>D. 电源不工作。</p>	<p>A. 确认除泵和鼓风机/加热表面外，没有其他任何东西插入共用的双插座。设置或重置 RCD 或 RCD。检查并修理接线。</p> <p>B. 检查电线连接。如有必要，更换用户键盘电缆。</p> <p>C. 检查电线连接。如有必要，更换用户键盘。</p> <p>D. 更换电源。</p>
2. 浴缸开启，但是温度不高或不热。	<p>A. 加热表面电缆松动或损坏。</p> <p>B. 加热器或绝缘材料松动。</p> <p>C. 加热表面指示灯为黄色或橙色。</p> <p>D. 加热表面不工作。</p> <p>E. 温度传感器不工作。</p>	<p>A. 检查电线连接。如有必要，更换加热表面电缆。</p> <p>B. 将加热器或绝缘材料固定到浴缸上。</p> <p>C. 按 [向上] 箭头可提高温度。</p> <p>D. 更换热水器。</p> <p>E. 更换热水器。</p>
3. 1 小时后，温度未自动重置为低温。	<p>A. 温度传感器不工作。</p>	<p>A. 更换加热器和/或键盘。</p>
4. 温度指示器闪烁红色。	<p>A. 加热系统需要重置。</p> <p>B. 加热表面不工作。</p>	<p>A. 按 [电源] 图标以关闭电源。等 10 秒，然后打开电源。</p> <p>B. 更换热水器。</p>
5. 温度指示器闪烁黄色。	<p>A. 加热系统需要重置。</p> <p>B. 温度传感器不工作。</p>	<p>A. 按 [电源] 图标以关闭电源。等 10 秒，然后打开电源。</p> <p>B. 更换热水器。</p>

**按摩系统和嵌入式加热器**

<b>现象</b>	<b>可能原因</b>	<b>推荐措施</b>
1. 按摩功能不能启动或停止。	<p>A. 水泵电机没有电。</p> <p>B. 空气执行器管路松动或断开。</p> <p>C. 空气执行器管路挤压或扭结。</p> <p>D. 空气系统按钮组件损坏。</p> <p>E. 空气系统按钮组件在放气区域有润滑脂或杂质。</p> <p>F. 空气执行器管路损坏。</p> <p>G. 水泵电机不工作。</p>	<p>A. 设置或重置 RCD。检查并修理接线。</p> <p>B. 检查空气执行器管路是否连接到空气开关执行器和空气开关按钮。如果需要，重新连接。</p> <p>C. 调整空气执行器管路，以排除挤压或扭结的区域。</p> <p>D. 更换空气系统按钮组件。</p> <p>E. 拆卸空气系统按钮组件，擦掉多余的油脂或杂质。重新装配空气系统按钮组件，并测试运行情况。</p> <p>F. 更换空气执行器管路。</p> <p>G. 更换水泵电机。</p>
2. 水泵电机启动，但并非所有空气喷嘴都正常工作。	<p>A. 喷射器关闭。</p> <p>B. 喷射器安装不正确。</p> <p>C. 喷射器堵塞。</p>	<p>A. 逆时针转动喷射器装饰环以打开。</p> <p>B. 重新安装喷射器。</p> <p>C. 清除堵塞物。</p>
3. 嵌入式加热器未运行。	<p>A. 直列式加热器无电源。</p> <p>B. 水温超过 104°F (40°C)。</p> <p>C. 直列比加热器不工作。</p>	<p>A. 设置或重置 RCD。检查并修理接线。</p> <p>B. 让水冷却，加热器将重新启用。</p> <p>C. 更换直列式加热器。</p>

# Installation Instructions

---

## Walk-in Whirlpool Bath

### Thank You for Choosing KOHLER

---

Need help? Contact our Customer Care Center.

- Mainland China: +(86) 800 820 2628, +(86) 400 820 2628
- [www.kohler.com.cn](http://www.kohler.com.cn)

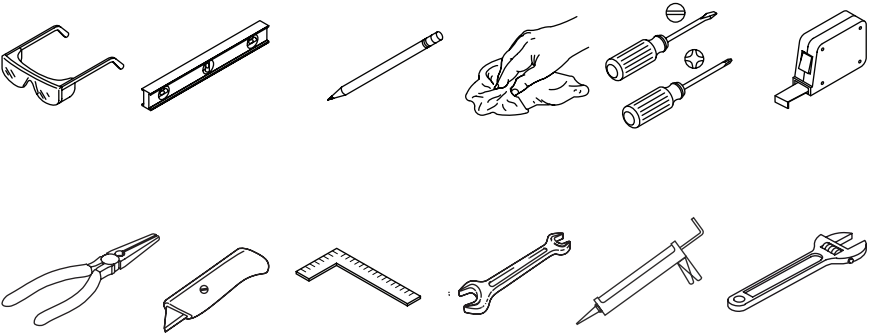
### Warranty

---

This product is covered under the **Three-Year Limited Warranty for KOHLER Plumbing Products**, found in the packed Compliance Certification.

### Tools and Materials

---



- Plumbers putty
- Wall coverings (as necessary)
- Silicone sealant (Optional)
- Gypsum cement (Optional)
- Construction adhesive (Optional)
- Protective cover for bath
- Nails
- Conventional woodworking tools and materials



# Before You Begin

---

- Read these instructions carefully to familiarize yourself with the required tools, materials, and installation sequences. Follow the sections that are applicable to your purchased product's installation to avoid costly mistakes. In addition to proper installation, read all operating and safety instructions.
- All information in these instructions is based on the latest product information available at the time of publication. Kohler Co. reserves the right to make changes in product characteristics, packaging, or availability at any time without notice.
- These instructions contain important care, cleaning, and warranty information. **Leave these instructions for the consumer.**
- Provide adequate available space for the bath unit in accordance with roughing-in. Arrange the location of drain in advance.

**All installations must comply with council and local authority by-laws. It is the responsibility of the installer to verify that the waste is made watertight by means of silicone sealant or caulking compound.**



**CAUTION: Risk of personal injury.** This bath is extremely heavy. Obtain sufficient help to carefully lift or move the bath.



**CAUTION: Risk of personal injury.** To reduce the risk of injury, children or people with infirmities should not be allowed to use this product without close, continuous supervision.



**CAUTION: Risk of personal injury.** Do not remove, adjust, or alter any factory-installed components of this product unless explicitly directed to within this installation guide.




**CAUTION: Risk of product damage.** Do not support the bath by the rim.




**CAUTION: Risk of product damage.** Improper maintenance or cleansers may permanently remove the slip resistant surface on KOHLER baths.

# EN Installation Instructions


---

 **WARNING:** When using electrical products, basic precautions should always be followed, including the following:

 **DANGER: Risk of electric shock.** Connect only to a circuit protected by a Residual Current Device (RCD) with residual current less than 30 mA.

- Building materials and wiring should be routed away from the whirlpool pump, blower motor, and other heat producing components of the unit.
- Install to permit access for servicing.
- A pressure wire connector marked “Earth/Ground” is provided within the wiring compartment. To reduce the risk of electric shock, connect this connector to the grounding terminal of your electric service or supply panel with copper wire equivalent in size to the circuit conductor supplying this equipment.
- Pressure wire connectors are provided on the exterior of the junction box or control within this unit to permit connection of a bonding conductor between this unit and all other exposed metal in the vicinity, as needed to comply with local requirements.
- An equipment grounding terminal is provided in the field wiring compartment. To reduce the risk of electric shock, this terminal must be connected to the grounding means provided in the electric supply panel with a conductor equivalent in size to the circuit conductors supplying this equipment.
- **Grounding is required.** The unit should be installed by a qualified service representative, and grounded.

 **WARNING: Risk of injury or property damage.** Read all instructions thoroughly before beginning installation.

 **WARNING: Risk of electric shock.** A qualified electrician should make all electrical connections.

 **WARNING: Risk of electric shock.** Disconnect power before servicing.

**NOTE:** Follow all local plumbing and electrical codes.









# Product Information

---

## Electrical Requirements

- The installation must have one Residual Current Device (RCD). The RCDs protect against line-to-ground shock hazards. Use one 220 V, 30 A, 50 Hz dedicated service for the bath.

## Product Notices

-  **WARNING: Unauthorized modification may cause unsafe operation and poor performance of the bath.** Do not relocate the whirlpool pump or blower motor, or make other modifications to the bath system, as this could adversely affect the performance and safe operation of the product. KOHLER Co. shall not be liable under its warranty or otherwise for personal injury or damage caused by any such unauthorized modification.
-  **WARNING:** The supply cord cannot be replaced. If the cord is damaged the appliance should be scrapped.
-  **WARNING:** The appliance is not to be used by persons (including children) with reduced physical, sensory, or mental capabilities, or lack of experience and knowledge, unless they have been given supervision or instruction.
-  **WARNING:** Children being supervised not to play with the appliance.
-  **WARNING:** Parts containing live parts, except parts supplied with safety extra-low voltage not exceeding 12 V, must be inaccessible to a person in the bath.
-  **WARNING:** Earthed appliances must be permanently connected to fixed wiring.
-  **WARNING:** Parts incorporating electrical components, except remote control devices, must be located or fixed so that they cannot fall into the bath.
-  **WARNING:** The appliance should be supplied through a residual current device (RCD) with a rated tripping current not exceeding 30 mA.

**NOTE:** Keep the area around the blower motor clean and free of sawdust, insulation, dirt, or other small loose debris. Such material could plug the air intake of blower motor and reduce the air flow through the blower.

## Connections and Service Access

- Before installation, verify proper access to the final connections.

# Product Requirements

---

## Summary of Key Requirements

- Follow all local plumbing codes.
- Install the bath to an adequately supported, level subfloor.
- K-23769T-LCP/RCP is designed for above-the-floor drain installation.

## Plumbing Specifications

- If using a rim-mount bath faucet, flexible connections between the valves and spout may be required.
- Confirm adequate mounting, and connection space of the specified faucet for installation.

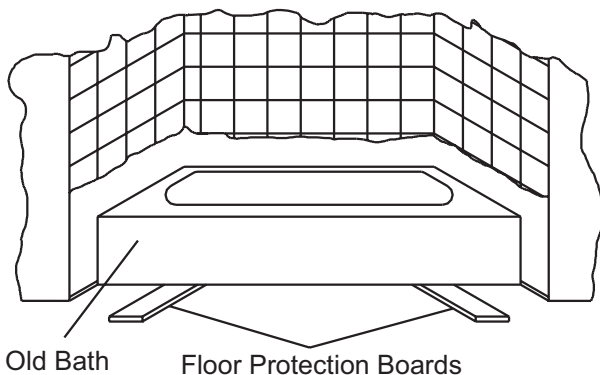
## Product Inspection

**NOTE:** Damage occurred during transport or installation shall not be covered by warranty.

- Carefully unpack and inspect the bath for damage.
- Leave all materials in the crate during construction to prevent damage.
- If you observe any damage, do not install the bath. Report the specific problem to your dealer.

## Old Bath Removal (If Applicable)

- Disconnect the drain at the trapway.
- Remove the old material. Slip boards under the old bath feet to protect the floor.
- Slide the old bath out of the recess as illustrated.



# Site Requirements

---

## Site Preparation

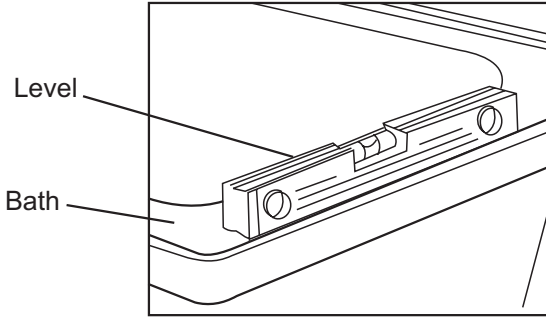
**NOTE:** Measure your actual product for site preparation. Refer to the Roughing-in sheet for additional information.

- Make sure that the flooring offers adequate support for your bath.
- Verify that the subfloor is at level.
- Verify that the drain location corresponds to the bath outlet.

## Protect the Bath Unit

- New bath has been manufactured to the highest possible standards. Bath has been factory tested and approved.
- Cover the bath with a protective layer or similar material. Be careful not to scratch the bath surface.
- Flush the water supply pipes thoroughly to remove the debris.
- Inspect the supply tubing for damage. Replace as necessary.

# 1. Install the Bath



**CAUTION: Risk of damage to the product.** The weight of the bath must be supported by the adjustable feet of the bath.

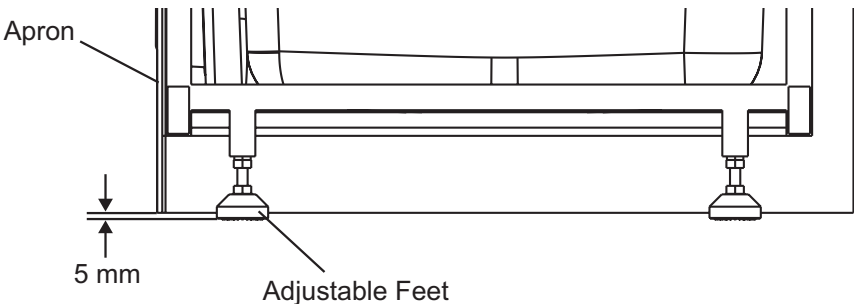
**IMPORTANT!** Do not lift the bath by the fittings, drain, and pipe. Lift only by the metal frame.

**IMPORTANT!** Do not damage the adjustable feet by dragging or sliding the bath across the floor.

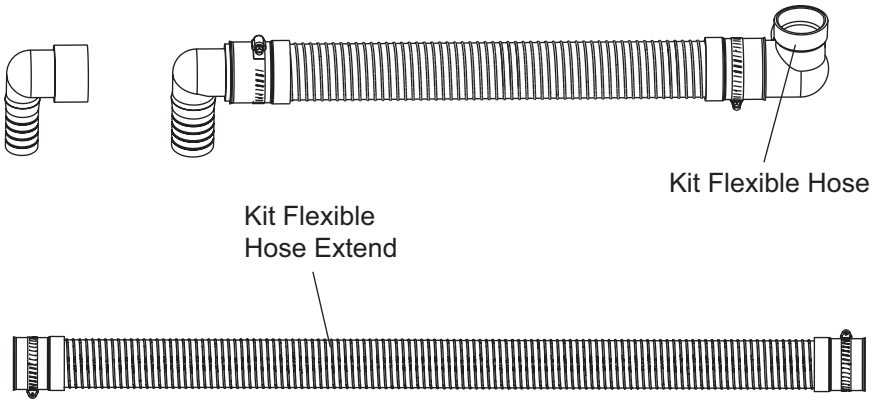
**IMPORTANT!** To prevent product damage while moving the bath, verify that the adjustable feet are fully extended to raise the bottom of the bath apron off the floor. Use a wrench to fully extend the adjustable feet, if necessary.

**NOTE:** To prevent the apron plate from directly touching the ground and being pressed, the height of the apron plate above the ground must be at least 5 mm.

- If the subfloor is not level, make repairs as necessary. Verify that the subfloor is level.
- Unpack the bath, and check for any transit damage before installation.
- Place the bath in an appropriate position.
- Adjust the leveling feet at the bottom of the bath, and verify that the bath is level.
- Tighten the nuts of the leveling feet to set the height of the bath.



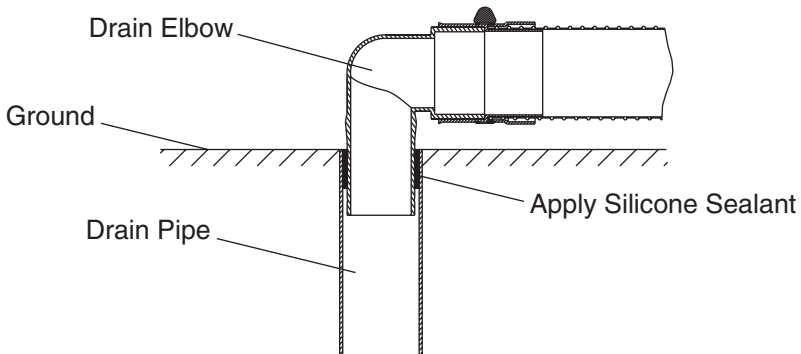
## 2. Install the Drain Hose



**CAUTION: Risk of property damage.** Verify that a watertight seal is installed on the bath drain.

**NOTE:** Use the kit flexible hose if the drain outlet is close to the drain; if the drain outlet is far from the drain, use the kit flexible hose extend.

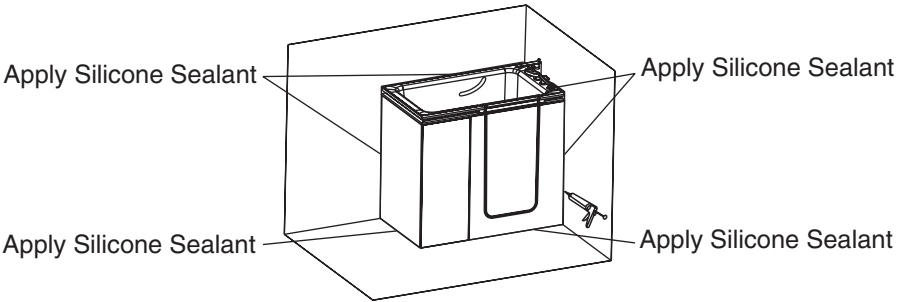
- Install the recommended faucet (23490T-4-CP or 31236T-4-CP) according to the manufacturer's instructions.
- Install the drain (supplied) according to the manufacturer's instructions.
- Determine the length of the drain hose based on the location of the bath and the floor drain, then select kit flexible hose or kit flexible hose extends and seal the connection with silicon.



- After the bath is positioned, install the drain elbow on the floor drain and seal the connection with silicon.

### 3. Seal the Bath

---

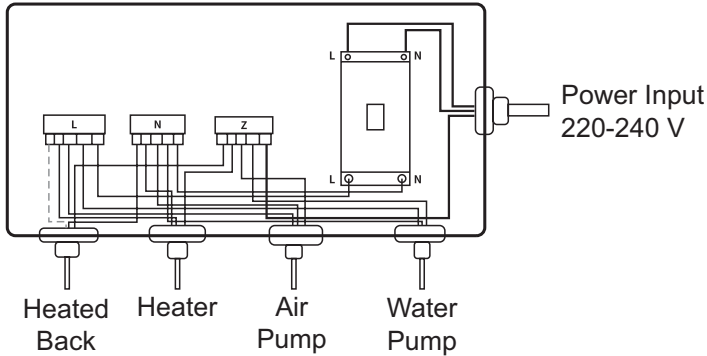


**NOTE:** Always use a clear or color-matching silicone sealant for aesthetic appearance.

- Install the cold and hot water pipes of the faucet.
- Turn **ON** the cold and hot water valves and check all joints of the inlet pipe for leakage.
- Close the bath drain and fill the bath to the overflow. Check for leaks, and then drain the bath.
- Apply a thin, continuous bead of sealant along the seam between the bath and the finished floor.
- The illustrations shown may not look like your actual product but they still apply to this installation.



## 4. Make Electrical Connections



**WARNING: Risk of electric shock.** Disconnect the power before performing the following procedures.



**WARNING: Risk of electric shock.** Connect the bath to properly grounded, grounding-type power line protected by Residual Current Device (RCD).

**NOTE:** A qualified electrician must install one RCD protected, 220 V, 30 A, grounded outlet for the system. No other load should be on these circuits.

**NOTE:** Equipotential position is near the water pump bracket to connect to the construction ground.

- Make all electrical connections.

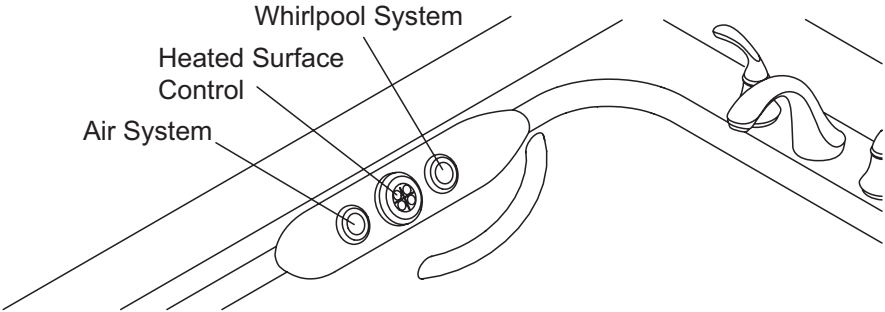
## 5. Clean-up after Installation

When cleaning up after installation, do not use abrasive cleaners as they may scratch and dull the surface. Use warm water and liquid, nonabrasive detergent to clean the surface.

Stubborn stains, paint, or tar can be removed with mineral spirits. Do not use cleaners containing solvent. Plaster can be removed by scraping with wood edge. Do not use metal scrapers, wire brushes, or other metal tools. One of the powder-type detergents may be used on a damp cloth to provide mild abrasive action to the residual plaster.

# Test Operation

---



**NOTE:** When testing the heated surface functions, allow 5 to 10 minutes to begin feeling heat on the end wall.

- Operate the heated surface user keypad to test the temperature settings.
- Fill the bath at least 2" (51 mm) above the top of the highest whirlpool jet.
- Operate the bath for 5 minutes and check all piping connections for leaks.
- Check for leakage along the front, sides, and back of the bath.
- Turn on each of the bath features, and verify the proper function.
- Turn off the features, then completely drain the water from the bath.

# Important Safety Instructions

## READ AND FOLLOW ALL INSTRUCTIONS SAVE THESE INSTRUCTIONS

INSTRUCTIONS PERTAINING TO A RISK OF FIRE, ELECTRIC SHOCK, OR  
INJURY TO PERSONS



**WARNING: When using electrical products, basic precautions should always be followed, including the following:**



**DANGER: Risk of accidental injury or drowning.** To reduce the risk of injury, do not permit children to use this unit unless they are closely supervised at all times.



**WARNING: Risk of personal injury.** To avoid injury, exercise care when entering or exiting the bath.



**WARNING: Risk of electric shock.** Do not permit electric appliances (such as a hair dryer, lamp, telephone, radio, or television) within 5' (1.5 m) of this bath.



**WARNING: The use of alcohol, drugs, or medication can greatly increase the risk of fatal hyperthermia.** Prolonged immersion in hot water may induce hyperthermia. Hyperthermia occurs when the internal temperature of the body reaches a level several degrees above the normal body temperature of 98.6°F (37°C). The symptoms of hyperthermia include an increase in the internal temperature of the body, dizziness, lethargy, drowsiness, and fainting. The effects of hyperthermia include: (a) failure to perceive heat, (b) failure to recognize the need to exit the bath, (c) unawareness of impending hazard, (d) fetal damage in pregnant women, (e) physical inability to exit the bath, and (f) unconsciousness resulting in the danger of drowning.



**WARNING: Risk of fetal injury.** Pregnant or possibly pregnant women should consult a physician before using the bath.



**WARNING: Risk of hyperthermia or drowning.** Do not use the bath immediately following strenuous exercise.



**WARNING: Risk of hyperthermia or drowning.** Water temperature in excess of 100°F (38°C) may cause injury. Test and adjust the water temperature before use.



**WARNING: Risk of personal injury.** Never drop or insert any object into any opening.



**WARNING: Risk of hyperthermia.** People using medications and/or having an adverse medical history should consult a physician before using a whirlpool equipped with a heater.

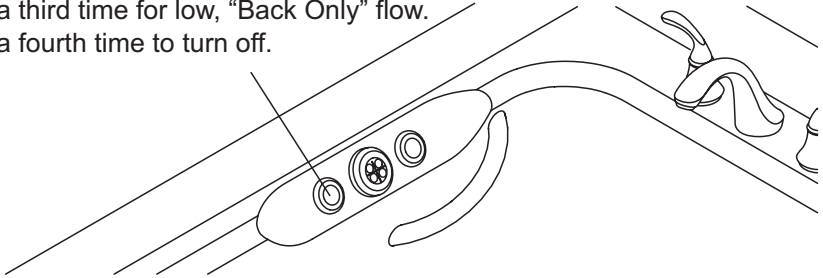


**CAUTION: Risk of personal injury.** To reduce the risk of injury, people with infirmities should not be allowed to use this product without close, continuous supervision.

- Use this bath only for its intended purpose as described in this guide. Do not use attachments not recommended by KOHLER Co.
- The bath must be connected only to a supply circuit that is protected by a Residual Current Device (RCD). Such an RCD should be provided by the installer and should be tested on a routine basis. To test the RCD, press the test button. The RCD should interrupt power. Press the reset button. Power should be restored. If the RCD fails to operate in this manner, the RCD is defective. If the RCD interrupts power to the bath without the test button being pressed, a ground current is flowing, indicating the possibility of an electric shock. Do not use this bath. Disconnect the bath and have the problem corrected by a qualified service representative before using.
- Flush your whirlpool system twice a month or more depending upon usage, as described in the “Flush the System” section of this guide.
- Do not operate this unit without the guard (cover) over the suction fitting.
- Repeated use of personal care products containing oils can damage plastic whirlpool components. Avoid using bath oils.
- Whirlpool hydromassage action can cause even a small amount of bubble bath, bath soap, shampoo, or bath oil to foam excessively. For this reason, do not use these products during whirlpool operation.

# Operating the Air System

- Press once for high flow.
- Press a second time for medium flow.
- Press a third time for low, “Back Only” flow.
- Press a fourth time to turn off.



**IMPORTANT!** A built-in timer automatically stops the blower operation approximately in 20 minutes.

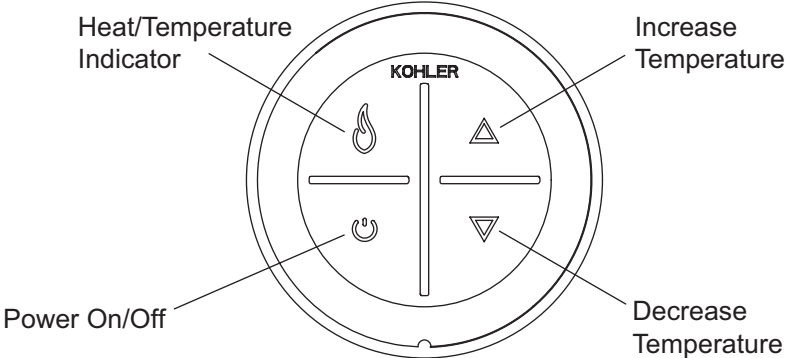
**IMPORTANT!** This product contains an automatic water purge mode that turns the blower on for 15 seconds approximately and 30 minutes after the unit is turned off and drained.

**NOTE:** This is a combination airbath and whirlpool bath, and includes a heated back surface. For information on using the whirlpool features, refer to the “Operating the Whirlpool System” section. Refer to the “Operating the Heated Surface” section to use the heated surface feature.

**NOTE:** If the unit does not function properly, refer to the “Troubleshooting” section.

- Before entering the bath, verify that the seal is free of dirt and debris.
- Enter the bath, then close and latch the door.
- Check the water temperature before closing the drain and filling the bath.
- Fill the bath at least 4" (102 mm) above the top of the airjets.
- Press the three-speed air system button once to start the air system at high speed.
- Press the air system button a second time to operate the air system at medium speed.
- Press the air system button a third time to operate at low speed.
- Press the air system button a fourth time to shut off the air system.
- When you are done bathing, open the drain and remain seated while the water drains from the bath.
- When the water has drained from the bath, unlatch and open the door.
- Carefully exit the bath.

# Keypad Operation



**NOTE:** The heater will remain on until it is manually turned off by pressing the [Power] icon.

**NOTE:** After 60 minutes of inactivity, the heater will automatically reset to low heat if the temperature was set to medium or high. The heater will remain on at low heat until it is manually adjusted or turned off.

**NOTE:** The heater will turn on at the last selected temperature setting.

- Power Icon** - Turns the heater on and off.
- Heat/Temperature Indicator** - The [Flame] icon illuminates yellow, orange, or red depending on the heat level. Yellow indicates low heat, orange indicates medium heat, and red indicates high heat.
- Up Arrow** - Increases the temperature.
- Down Arrow** - Decreases the temperature.

## Error Codes

- Heat indicator blinking red** - The heater is not functioning.
- Heat indicator blinking yellow** - The temperature sensor is not functioning or is loose.
- Refer to the “Troubleshooting” section to troubleshoot any problems.

# Confirm Heated Surface Operation

---

**NOTE:** When testing the function of the heated surface, allow 5 to 10 minutes to begin feeling heat on the end wall.

- Press the [Power] icon on the user keypad.
- Observe that the heat indicator turns yellow and the heater produces low heat.
- Press the [Up] arrow. Verify that the heat indicator turns orange and the temperature increases.
- Press the [Up] arrow a second time. Verify that the heat indicator turns red and the temperature increases.
- Press the [Down] arrow. Verify that the heat indicator turns orange and the temperature decreases.
- Press the [Down] arrow a second time. Verify that the heat indicator turns yellow and the temperature decreases.
- Press the [Power] icon to turn the heater OFF.

## Operating the Whirlpool System

---

**NOTE:** This is a combination of whirlpool and airbath, and includes a heated back surface. For information on using the airbath features, refer to the “Operating the Air System” section. Refer to the “Operating the Heated Surface” section to use the heated surface feature.

### Start/Stop the Whirlpool Jets

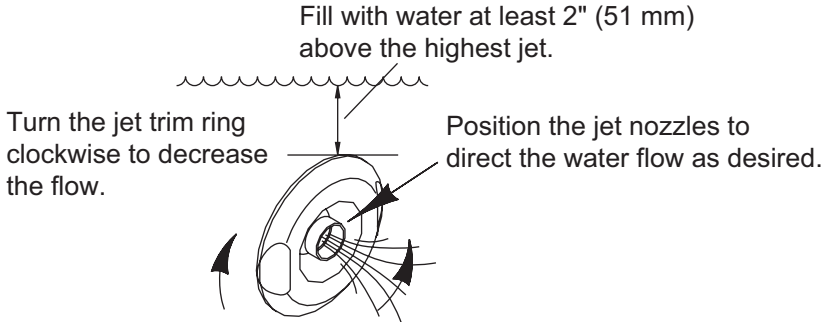
- Enter the bath, then close and latch the door.
- Position the jet nozzles downward and turn the jet trim rings fully counterclockwise.
- Use your hand to test the water temperature before closing the drain and filling the bath.
- Fill the bath at least 2" (51 mm) above the highest whirlpool jets.
- Press the air switch actuator to turn the whirlpool on. The in-line heater will turn on automatically.
- Press the air switch actuator a second time to turn the whirlpool and in-line heater off.
- When you are done bathing, open the drain and remain seated while the water drains from the bath.
- When the water has drained from the bath, unlatch and open the door.
- Carefully exit the bath.

### Adjust Air/Water Mix

- Adjust each jet for optimum air/water mixture.
- Turn the jet trim clockwise to reduce air flow, or counterclockwise to increase air flow.



# Flush the Whirlpool System



Turn the jet trim ring counterclockwise to increase the flow.

**NOTE:** Flush the whirlpool system twice a month or more, depending on usage.

- Turn the jet trim rings fully clockwise to reduce air induction.
- Fill the bath with warm water at least 2" (51 mm) above the highest jets, or leave water in the bath after use.
- Add 2 teaspoons (10 ml) of a low-foaming powder, automatic dishwasher detergent, and 20 ounces (590 ml) of household bleach (5% - 6% sodium hypochlorite) to the water.
- Run the whirlpool system for 5 to 10 minutes.
- Turn off the whirlpool system and drain.
- Rinse the surfaces of the bath, jets, faucet, handrails, and drain. Wipe dry with a soft cloth.

## Care and Cleaning

---

For best results, keep the following in mind when caring for your KOHLER bath:

- Always test your cleaning solution on an inconspicuous area before applying to the entire surface.
- Wipe surfaces clean and rinse completely with water immediately after applying cleaner. Rinse and dry any overspray that lands on nearby surfaces.
- Do not allow cleaners to soak on surfaces.
- Use a soft, dampened sponge or cloth. Never use an abrasive material such as a brush or scouring pad to clean surfaces.
- The ideal cleaning technique is to rinse thoroughly and blot dry any water from the surface after each use.
- Use a soft nylon brush on slip-resistant surfaces. Be sure to use a water-soluble cleaner (dissolves 100% in water).
- Do not use powdered cleaners unless the cleaner is fully dissolved in water. Solid substances can block the airjets.
- Do not use full strength bleach or ammonia cleaning solutions. Chemically active cleaning solutions can damage the surface.
- Do not use abrasive cleansers or solvents on airjet surfaces. Abrasive cleaners and solvents can damage the airjet surface.

### Maintaining the Airjets

- If cleaning the airjets is required due to hard water deposits, use a small between-the-teeth dental brush and white vinegar. Dip the brush in the vinegar, brush the hole, rinse the brush in clean water, and then use the wet rinsed brush to rinse the hole.
- Fill the bath with water to the top row of airjets. Drain the bath, and press the air system button to purge retained water from the air system. Press the air switch button three more times to turn off the air system.

## Important Consumer Information

---

### Consumer Responsibilities

**Cleaning Acrylic Surfaces:** Do not use abrasive cleansers on any acrylic surfaces, as they will scratch and dull the surface. Wipe out the bath after each use to prevent a build-up of soap and scum. If the acrylic surface becomes dull, an automotive type rubbing compound may be used on the unit, followed by an application of paste wax.

\* KOHLER Co. recommend: Rubbing compound Mequiers Mirror Glaze 28 metal polish (import product) or "green oil."

# Troubleshooting

**NOTE:** This troubleshooting section is for general aid only. A KOHLER co. Authorized Service Representative or qualified electrician should correct any electrical problems.

<b>Air System</b>		
<b>Symptoms</b>	<b>Probable Causes</b>	<b>Recommended Action</b>
<p>1. Blower motor does not start or stop.</p>	<p>A. No power to the blower motor.</p> <p>B. Air actuator tubing is loose or disconnected.</p> <p>C. Air actuator tubing is pinched or kinked.</p> <p>D. Air system button assembly is damaged.</p> <p>E. Air system button assembly has grease or debris in the bleed area.</p> <p>F. Air actuator tubing is damaged.</p> <p>G. Blower motor does not work.</p>	<p>A. Set or reset the RCD. Check and repair the wiring.</p> <p>B. Check that the air actuator tubing is connected to the air switch actuator, and to the air switch button. Reconnect if needed.</p> <p>C. Adjust the air actuator tubing to clear the pinched or kinked area.</p> <p>D. Replace the air system button assembly.</p> <p>E. Disassemble the air system button assembly, and wipe away any excess grease or debris. Reassemble the air system button assembly, and test operation.</p> <p>F. Replace the air actuator tubing.</p> <p>G. Replace the blower motor.</p>
<p>2. Blower motor runs, but not all airjets are functioning.</p>	<p>A. Airjets located below the user's knees do not function when the blower is run at low speed.</p> <p>B. Airjets are blocked.</p> <p>C. Insufficient voltage to the blower motor.</p>	<p>A. Normal operation. No action is required.</p> <p>B. Remove the blockage.</p> <p>C. Adjust the blower motor voltage: Unplug the blower motor from the outlet. While holding down the air system button, plug the blower motor into the outlet. Continue to hold the air system button down for an additional 2 seconds. The blower will confirm the voltage change by cycling on for 2 seconds, off for 2 seconds, then on again for 2 seconds. To return to the previous setting, repeat these steps.</p>

<b>Air System</b>		
<b>Symptoms</b>	<b>Probable Causes</b>	<b>Recommended Action</b>
3. Blower motor stops suddenly.	<p><b>A.</b> Circuit for the outlet has tripped.</p> <p><b>B.</b> Blower motor has overheated due to blockage at the suction, airjets, and/or blower vents. This caused the blower motor protection device to activate.</p>	<p><b>A.</b> Set or reset the RCD. Check and repair the wiring.</p> <p><b>B.</b> Remove the blockage. Then allow the blower motor to cool.</p>

<b>Heated Surface</b>		
<b>Symptoms</b>	<b>Probable Causes</b>	<b>Recommended Action</b>
1. Heated surface does not turn on.	<p><b>A.</b> No power to power supply.</p> <p><b>B.</b> User keypad cable is loose or damaged.</p> <p><b>C.</b> User keypad is loose or damaged.</p> <p><b>D.</b> Power supply does not work.</p>	<p><b>A.</b> Verify that nothing except the pump and blower/heated surface are plugged into their shared duplex outlet. Set or reset the RCD or RCD. Check and repair the wiring.</p> <p><b>B.</b> Check the wire connections. If necessary, replace the user keypad cable.</p> <p><b>C.</b> Check the wire connections. If necessary, replace the user keypad.</p> <p><b>D.</b> Replace the power supply.</p>
2. Bath is turned on, but there is little or no heat.	<p><b>A.</b> Heated surface cable is loose or damaged.</p> <p><b>B.</b> Heater or insulation is loose.</p> <p><b>C.</b> Heated surface indicator is yellow or orange.</p> <p><b>D.</b> Heated surface does not work.</p> <p><b>E.</b> Temperature sensor does not work.</p>	<p><b>A.</b> Check the wire connections. If necessary, replace the heated surface cable.</p> <p><b>B.</b> Secure the heater or insulation to the bath.</p> <p><b>C.</b> Press the [Up] arrow to increase the temperature.</p> <p><b>D.</b> Replace the heater.</p> <p><b>E.</b> Replace the heater.</p>

<b>Heated Surface</b>		
<b>Symptoms</b>	<b>Probable Causes</b>	<b>Recommended Action</b>
3. Temperature does not automatically reset to low after 1 hour.	A. Temperature sensor does not work.	A. Replace the heater and/or keypad.
4. Heat indicator is blinking red.	A. Heating system needs to be reset. B. Heated surface does not work.	A. Press the [Power] icon to turn the power off. Wait 10 seconds, then turn the power on. B. Replace the heater.
5. Heat indicator is blinking yellow.	A. Heating system needs to be reset. B. Temperature sensor does not work.	A. Press the [Power] icon to turn the power off. Wait 10 seconds, then turn the power on. B. Replace the heater.

<b>Whirlpool System and in-line heater</b>		
<b>Symptoms</b>	<b>Probable Causes</b>	<b>Recommended Action</b>
<p>1. Whirlpool does not start or stop.</p>	<p>A. No power to the pump motor.</p> <p>B. Air actuator tubing is loose or disconnected.</p> <p>C. Air actuator tubing is pinched or kinked.</p> <p>D. Air system button assembly is damaged.</p> <p>E. Air system button assembly has grease or debris in the bleed area.</p> <p>F. Air actuator tubing is damaged.</p> <p>G. Pump motor does not work.</p>	<p>A. Set or reset the RCD . Check and repair the wiring.</p> <p>B. Check that the air actuator tubing is connected to the air switch actuator, and to the air switch button. Reconnect if needed.</p> <p>C. Adjust the air actuator tubing to clear the pinched or kinked area.</p> <p>D. Replace the air system button assembly.</p> <p>E. Disassemble the air system button assembly, and wipe away any excess grease or debris. Reassemble the air system button assembly, and test operation.</p> <p>F. Replace the air actuator tubing.</p> <p>G. Replace the pump motor.</p>
<p>2. Pump motor starts, but not all jets are functioning.</p>	<p>A. Jet is closed.</p> <p>B. Jets are not installed correctly.</p> <p>C. Jets are blocked.</p>	<p>A. Rotate the jet trim ring counterclockwise to open.</p> <p>B. Reinstall the jet.</p> <p>C. Remove blockage.</p>
<p>3. In-line heater does not operate.</p>	<p>A. No power to the in-line heater.</p> <p>B. Water temperature exceeds 104°F (40°C).</p> <p>C. In-line heater does not work.</p>	<p>A. Set or reset the RCD. Check and repair the wiring.</p> <p>B. Allow water to cool, and the heater will re-engage.</p> <p>C. Replace the in-line heater.</p>



Mainland China: +(86) 800 820 2628, +(86) 400 820 2628  
[www.kohler.com.cn](http://www.kohler.com.cn)

THE BOLD LOOK  
OF **KOHLER**®

©2023 Kohler Co.



1538091-T2

1538091-T2-B