

Installation Instructions

Bathroom Ceiling Fan

Record your model number:
Noter le numéro de modèle:
Anoté su número de modelo: _____

Français, page 13
Español, página 25

KOHLER®

Thank You for Choosing KOHLER

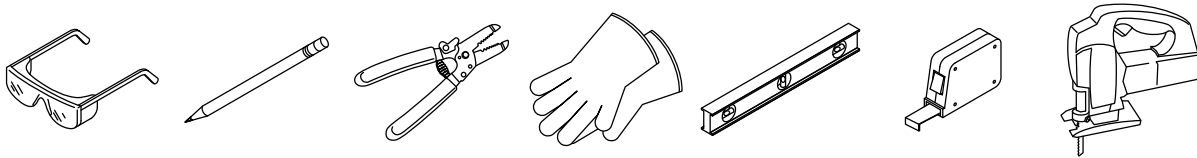
Need help? Contact our Customer Care Center.

- USA/Canada: 1-800-4KOHLER (1-800-456-4537) Mexico: 001-800-456-4537
- Service parts: kohler.com/serviceparts
- Care and cleaning: kohler.com/clean
- Patents: kohlercompany.com/patents

Warranty

This product is covered under the KOHLER® Bath Fan Three-Year Limited Warranty, found at kohler.com/warranty. For a hardcopy of warranty terms, contact the Customer Care Center.

Tools and Materials








Plus:


- Duct Clamps
- 2x6 Support Block

Important Safety Information

READ AND FOLLOW ALL INSTRUCTIONS

-  **WARNING: When using electrical products, basic precautions should always be followed, including the following:**
-  **DANGER: Risk of electric shock.** Disconnect the electricity to the working area at the main breaker panel before performing installation steps for hardwiring.
-  **WARNING: Risk of electric shock.** Disconnect the power before servicing.
-  **WARNING: Risk of injury or property damage.** To reduce the risk of fire or electric shock, do not use this fan with any solid-state speed control device.
-  **CAUTION: Risk of personal injury.** For general ventilating use only. Do not use to exhaust hazardous or explosive materials and vapors.

IMPORTANT! The R value of the ceiling thermal insulation used must not exceed R60.

-  **WARNING: To reduce the risk of fire, electric shock, or injury to persons, observe the following:**

Use this unit only in the manner intended by the manufacturer. If you have questions, contact the manufacturer.

Before servicing or cleaning unit, switch power off at service panel and lock the service disconnecting means to prevent power from being switched on accidentally. When the service disconnecting means cannot be locked, securely fasten a prominent warning device, such as a tag, to service the panel.

Installation work and electrical wiring must be done by qualified person(s) in accordance with all applicable codes and standards, including fire-rated construction.

Sufficient air is needed for proper combustion and exhausting of gases through the flue (chimney) of fuel burning equipment to prevent back drafting. Follow the heating equipment manufacturer's guideline and safety standards such as those published by the National Fire Protection Association (NFPA), and the American Society for Heating, Refrigeration and Air Conditioning Engineers (ASHRAE), and the local code authorities.

When cutting or drilling into a wall or ceiling, do not damage the electrical wiring and other hidden utilities.

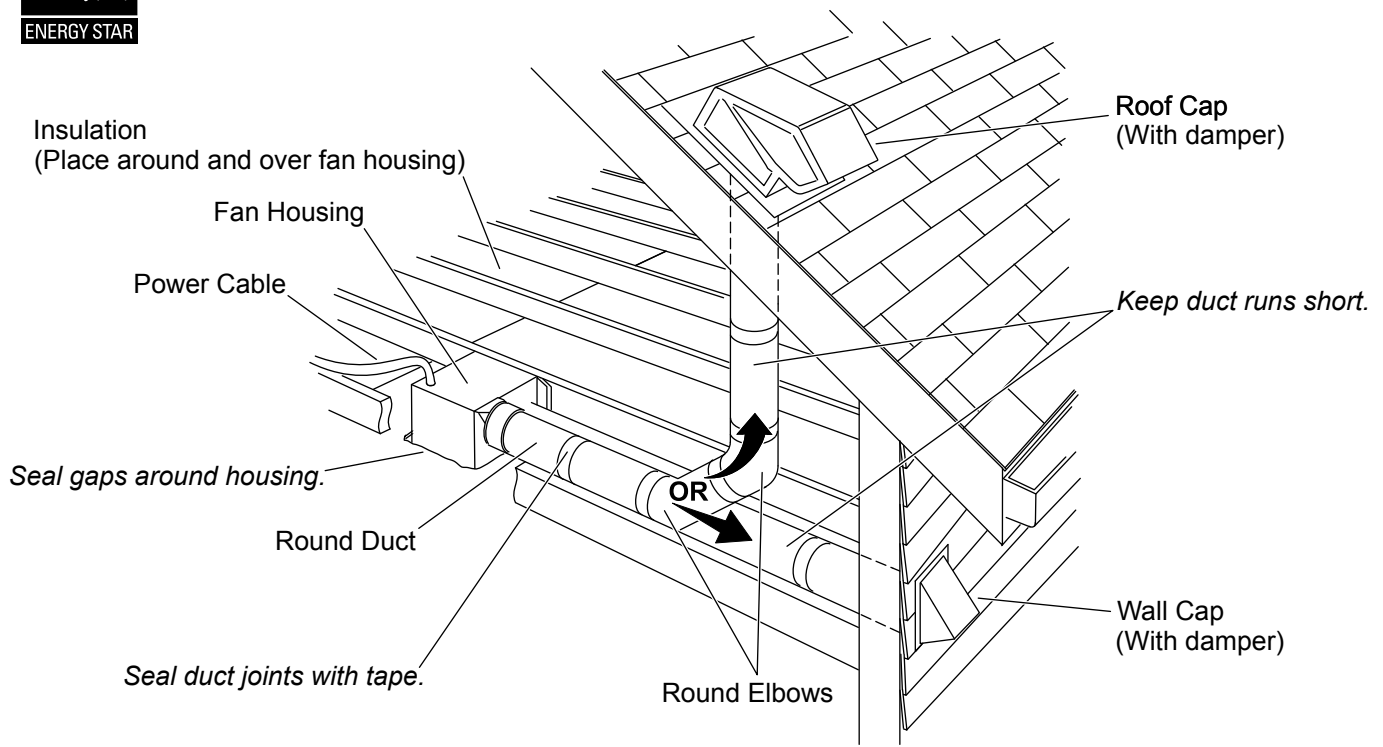
Ducted fans must always be vented to the outdoors.

If this unit is to be installed over a bath or shower, the unit must be marked as appropriate for the application and be connected to a GFCI (Ground Fault Circuit Interrupter) – protected branch circuit.

Follow all local plumbing, building, and electrical codes.

SAVE THESE INSTRUCTIONS

Recommended Ventilation Setup



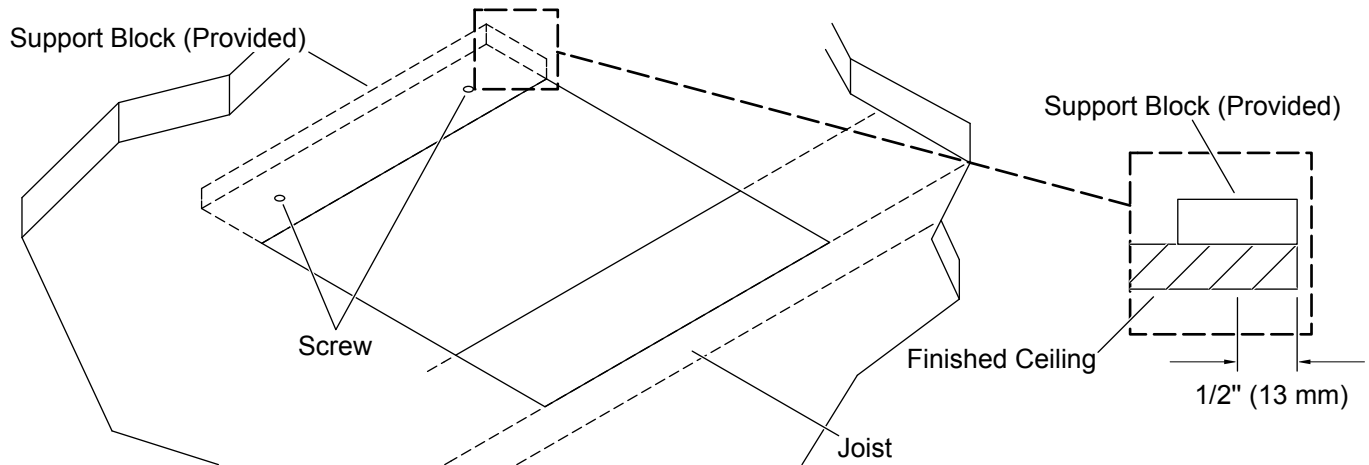
The ducting has a strong effect on the air flow, noise, and energy use of the fan. Use the shortest, straightest duct routing possible for best performance, and avoid installing the fan with smaller ducts than recommended. Insulation around the ducts can reduce energy loss and inhibit mold growth. Fans installed with existing ducts may not achieve their rated air flow.

6" (152 mm) round rigid metal duct is recommended for best performance.

Verify that the duct joints and exterior penetrations are sealed with caulk or other similar material to create an air-tight path, minimize building heat loss/gain, and to reduce the potential for condensation.

Place or wrap insulation around the duct and/or fan to minimize possible condensation buildup within the duct, as well as minimize building heat loss/gain.

1. Prepare the Site



IMPORTANT! One side of the hole must align with a joist.

NOTE: It is recommended that an additional 2x6 vertical support block is constructed on the side of the hole opposite the joist. Use the provided support block if an additional 2x6 vertical support cannot be constructed.

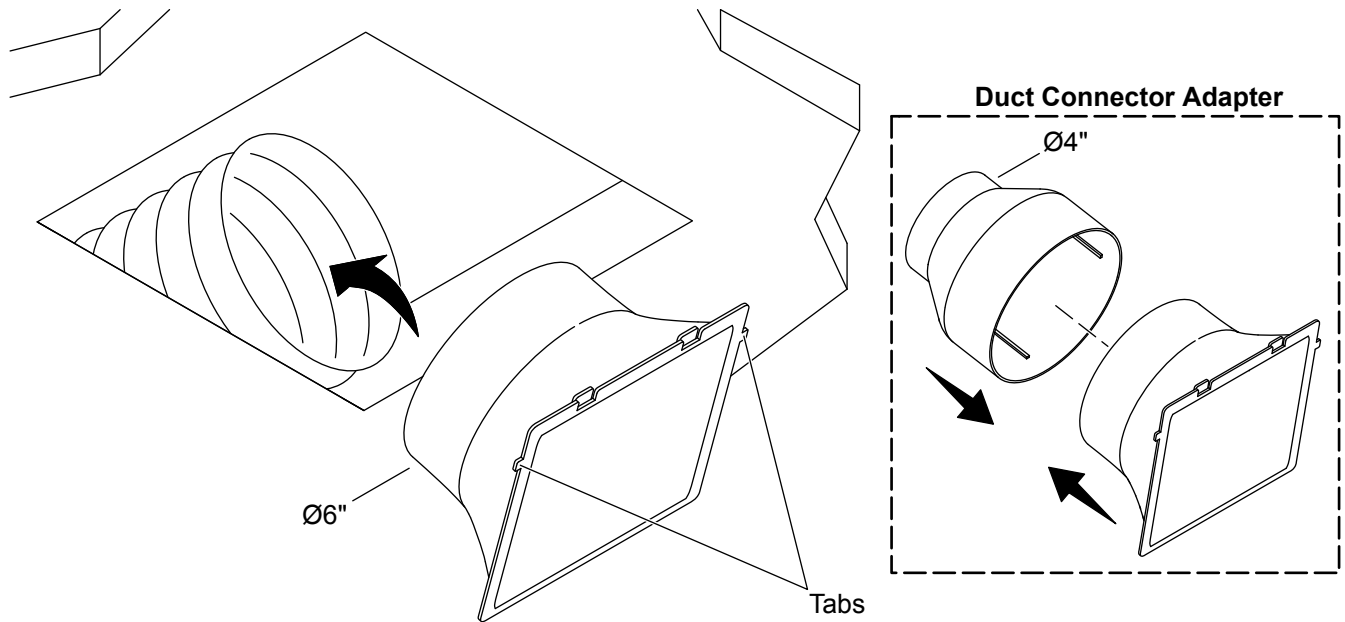
- Remove the old fan if installing in an existing fan location.
- Patch or enlarge the ceiling hole using the provided template taking care to align one edge of the hole with a joist.
- Install a 2x6 vertical support block on the edge of the hole opposite the joist. If this is not possible, install the provided support block using the following steps.

Support Block Installation

NOTE: The screws used to attach the support block to the finished ceiling must be located 1/2" (13 mm) or closer to the edge of the hole to allow the fan box flange to cover the screws.

- Align the support block with the edge of the ceiling hole inside the finished ceiling.
- Secure the provided support block behind the ceiling drywall using screws (not provided).

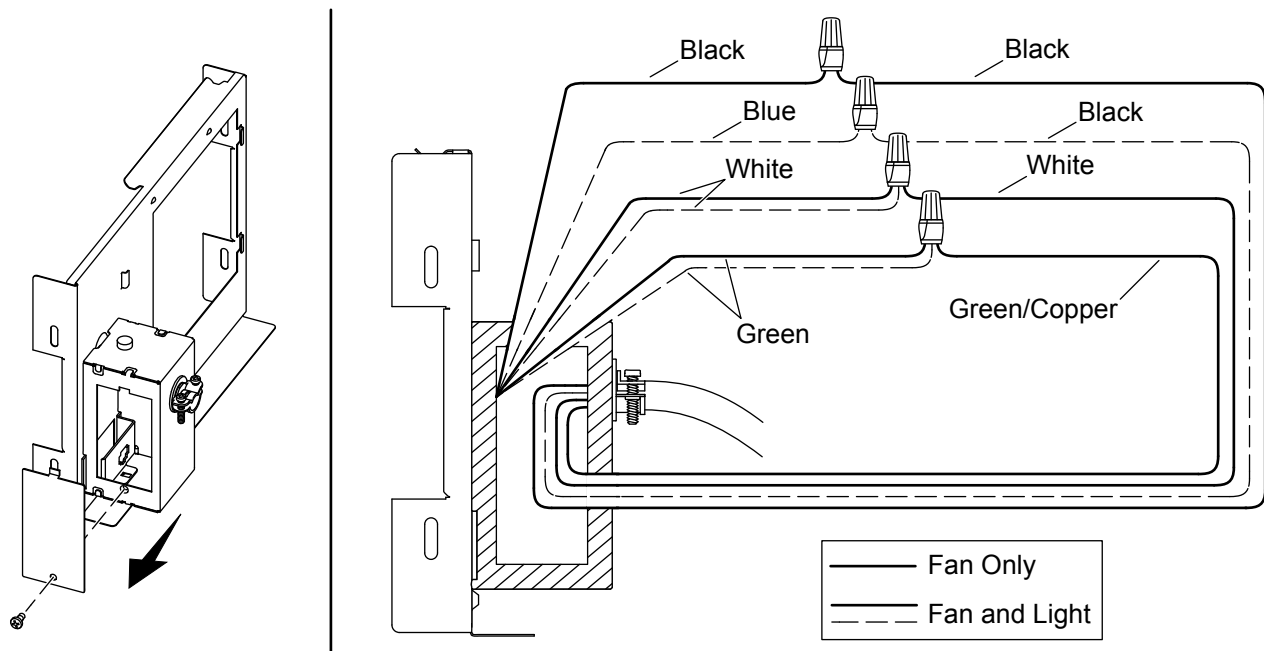
2. Install the Duct Connector



NOTE: If the duct is 4", use the duct connector adapter.

- Secure the duct connector to the duct using a duct clamp.
- Verify that the duct connector is positioned at the edge of the hole with the tabs at the top.

3. Connect the Wires



- Remove the side panel on the junction box.
- Carefully run the ceiling wires through the hole in the back of the junction box.
- Pull the junction panel wires and the ceiling wires through the side opening on the junction box to connect.

Fan Only

- Attach the ground wire (usually bare copper or green) from the junction box to the ground wire (green) from the junction panel.
- Attach the neutral wire (usually white) from the junction box to the neutral wire (white) from the junction panel.
- Attach the hot wire (usually black) from the junction box to the fan wire (black) from the junction panel.

Fan and Light

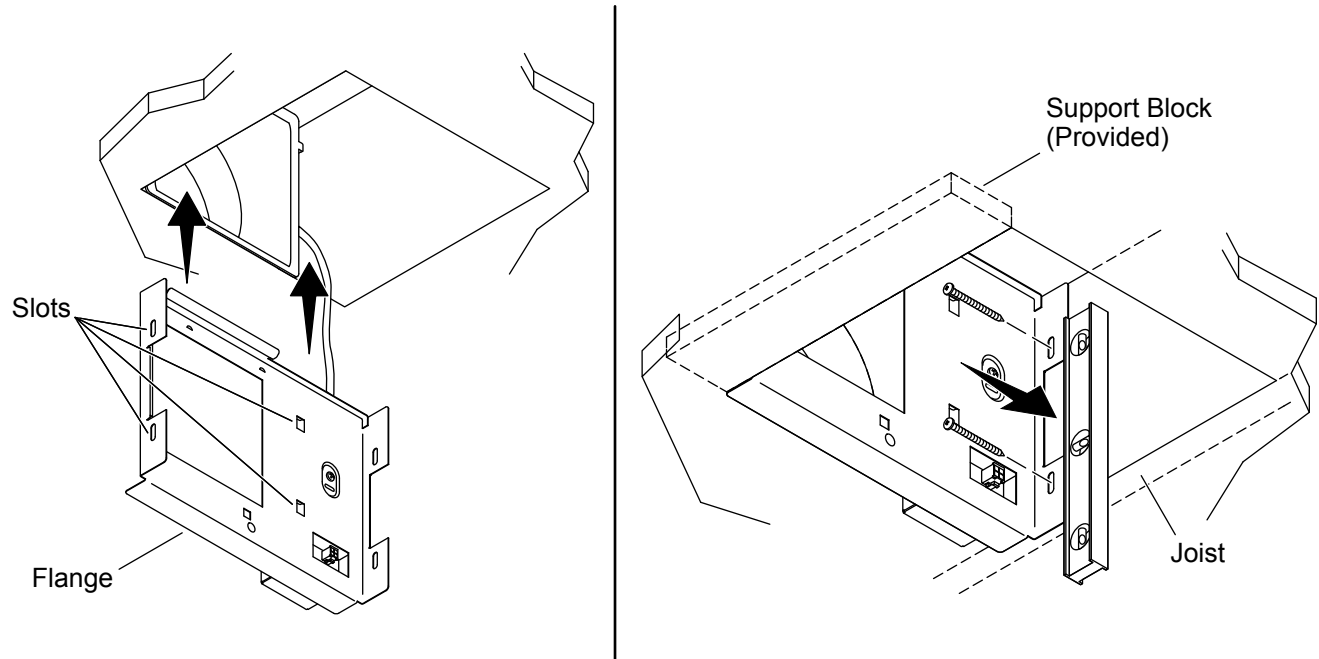
NOTE: Attach the lighting wire and the fan wire to separate hot wires to operate the light and fan from separate switches (shown). Attach the lighting wire and the fan wire to the same hot wire to operate the light and the fan from the same switch.

- Attach the ground wire (usually bare copper or green) from the junction box to both ground wires (green) from the junction panel.
- Attach the neutral wire (usually white) from the junction box to both neutral wires (white) from the junction panel.
- Attach the hot wire (usually black) from the junction box to the fan wire (black) from the junction panel.
- Attach the hot wire (usually black) from the junction box to the lighting wire (blue) from the junction panel.

All Models

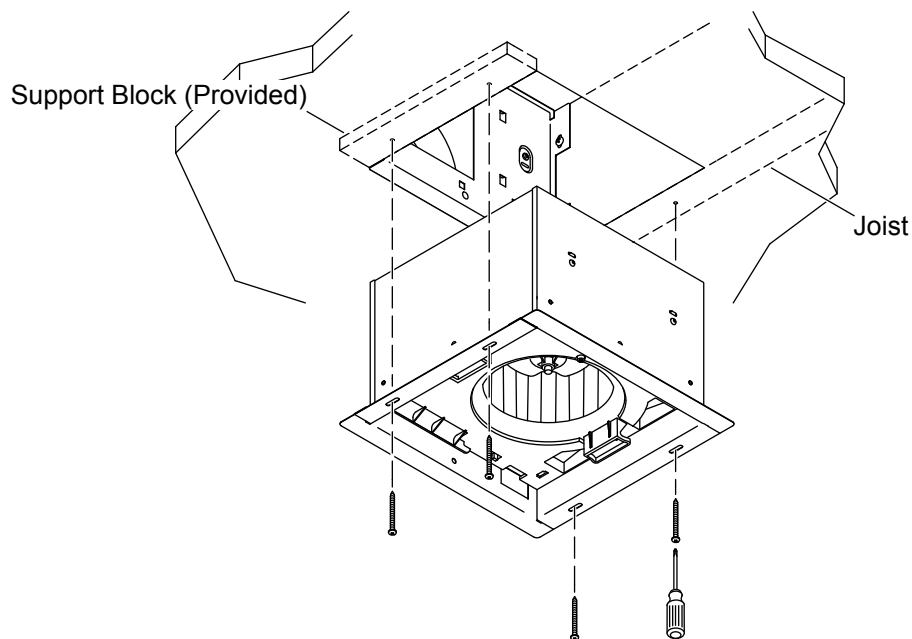
- Secure the wires together with the provided wire nuts.
- Wrap the wire nuts with electrical tape.
- Verify that all plastic wire nuts are securely fastened and strands of bare wire are not exposed.
- Tuck all connected wires into the junction box and secure the junction box panel back onto the side of the junction box.

4. Install the Junction Panel



- Slide the junction panel into the ceiling. Verify that the slots on the junction panel slide over the edges of the duct connector.
- Verify that the flange on the junction panel stays below the finished ceiling when installed.
- Verify that the junction panel is level.
- Secure the junction panel to the joist using the provided screws.
- If a 2x6 vertical support block was used, secure the other side of the junction panel to the support block with two more provided screws. If the provided support block was used, the other side of the junction panel does not have to be secured.

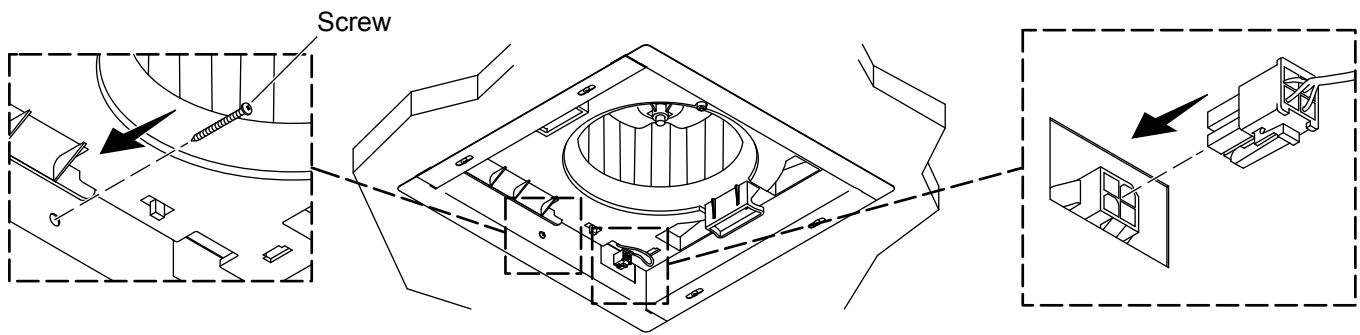
5. Install the Fan Box



⚠ CAUTION: Risk of personal injury. Fan box edges are sharp. Use proper protective equipment when handling the fan box.

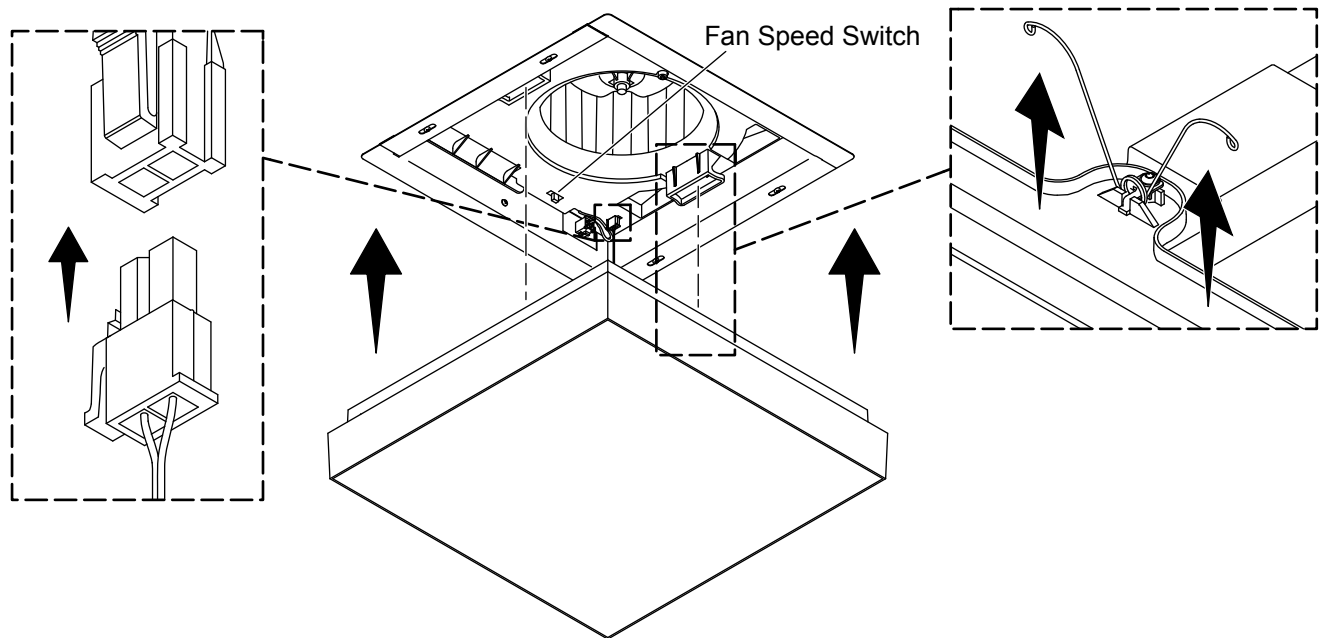
- Verify that the exhaust hole in the fan box aligns with the square hole in the junction panel.
- Slide the fan box into the ceiling.
- Secure the fan box to the joist and the 2x6 support block or the provided support block using the provided screws.

6. Connect the Fan Wires



- Secure the fan box to the junction panel with the provided screw.
- Connect the quick-connect wire from the fan box to the connection point on the junction panel.

7. Install the Cover



- Lighted Models Only:** Connect the quick connect wire from the cover to the connection point in the fan box.
- Move the Fan Speed Switch to the desired fan speed.
- Compress the tension springs on the cover and insert the springs into the slots in the fan box.
- Push the cover up until the cover is flush with the ceiling.

Troubleshooting

This troubleshooting guide is for general aid only. For warranty service, contact your dealer or wholesale distributor, or contact the Customer Care Center using the information located in the front of this manual.

Symptoms	Probable Cause	Recommended Action
1. The blower is not working.	<ul style="list-style-type: none"> A. No power to the fan. B. The motor is damaged. 	<ul style="list-style-type: none"> A. Check the circuit breaker. Check wire connections in fan junction box. B. Replace the fan box.
2. The blower noise level increased.	<ul style="list-style-type: none"> A. Loose blower nut. B. Build up of dust particles. C. Blocked vent. 	<ul style="list-style-type: none"> A. Tighten the nut with a wrench. B. Clean the blower to remove dust. C. Clean the vent to remove blockage.
3. Lighted Models: Light is not working.	<ul style="list-style-type: none"> A. No power to the fan. B. The wire from the light cover is not connected. C. The LED board is damaged. D. Power supply failure. 	<ul style="list-style-type: none"> A. Check the circuit breaker. Check the wire connections in the fan junction box. B. Lower the light cover and connect the wire to the fan box. C. Replace the light cover. D. Replace the light cover.
4. Lighted Models: Light flickering while dimming.	<ul style="list-style-type: none"> A. The dimmer switch is not working or the dimmer is not LED compliant. 	<ul style="list-style-type: none"> A. Replace the dimmer with a recommended TRIAC dimmer for LEDs.

Instructions d'installation

Ventilateur de salle de bain

Merci d'avoir choisi KOHLER

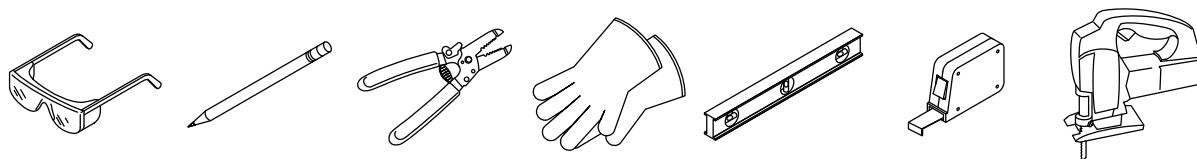
Besoin d'aide? Appeler notre centre de services à la clientèle.

- USA/Canada : 1-800-4KOHLER (1-800-456-4537) Mexique : 001-800-456-4537
- Pièces d'entretien : kohler.com/serviceparts
- Entretien et nettoyage : kohler.com/clean
- Brevets : kohlercompany.com/patents

Garantie

Ce produit est couvert sous la **garantie limitée de trois ans des ventilateurs de baignoires KOHLER®**, fournie sur le site kohler.com/warranty. Pour obtenir une copie imprimée des termes de la garantie, s'adresser au centre de services à la clientèle.

Outils et matériel








Plus :


- Brides de collier
- Bloc de support 2x6

Informations importantes sur la sécurité

LIRE ET SUIVRE TOUTES LES INSTRUCTIONS

-  **AVERTISSEMENT : Lors de l'utilisation de produits électriques, toujours observer les mesures de précaution de base, dont les suivantes :**
-  **DANGER : Risque de choc électrique.** Déconnecter l'alimentation électrique pour la zone de travail au niveau du disjoncteur principal avant d'exécuter les étapes d'installation pour le câblage.
-  **AVERTISSEMENT : Risque de choc électrique.** Débrancher l'alimentation électrique avant un entretien.
-  **AVERTISSEMENT : Risque de blessures ou de dommages matériels.** Pour réduire le risque d'incendie ou de choc électrique, ne pas utiliser ce ventilateur avec un régulateur de vitesse à état solide.
-  **ATTENTION : Risque de blessures.** Pour une utilisation de ventilation d'ordre général uniquement. Ne pas utiliser pour faire échapper des matériaux dangereux ou explosifs ou des vapeurs.

IMPORTANT! La valeur R de l'isolation thermique du plafond utilisée ne doit pas dépasser R60.

-  **AVERTISSEMENT : Pour réduire le risque d'incendie, de choc électrique, ou de blessures personnelles, observer ce qui suit :**

Utiliser ce dispositif uniquement de la manière prévue par le fabricant. Consulter le fabricant en cas de questions.

Avant d'entretenir ou de nettoyer le dispositif, mettre ce dernier hors tension au niveau du panneau de service et verrouiller les moyens de déconnexion du service pour empêcher l'alimentation électrique d'être activée par accident. Si les moyens de déconnexion du service ne peuvent pas être verrouillés, apposer solidement un dispositif d'avertissement prominent, comme une étiquette, sur le panneau de service.

Le travail d'installation et le câblage électrique doivent être effectués par une ou des personnes qualifiées, conformément aux codes et aux normes applicables, y compris une construction résistant au feu.

Une quantité d'air suffisante est nécessaire pour une combustion et un échappement appropriés des gaz par le conduit (la cheminée) de l'équipement de combustion de carburant pour empêcher un refoulement d'air. Suivre les directives du fabricant de l'équipement de chauffage et les normes de sécurité comme celles publiées par la National Fire Protection Association (NFPA), et l'American Society for Heating, Refrigeration and Air Conditioning Engineers (ASHRAE), et les autorités locales chargées des codes.

Lors de la découpe ou du perçage dans un mur ou un plafond, ne pas endommager le câblage électrique et les autres éléments utilitaires cachés.

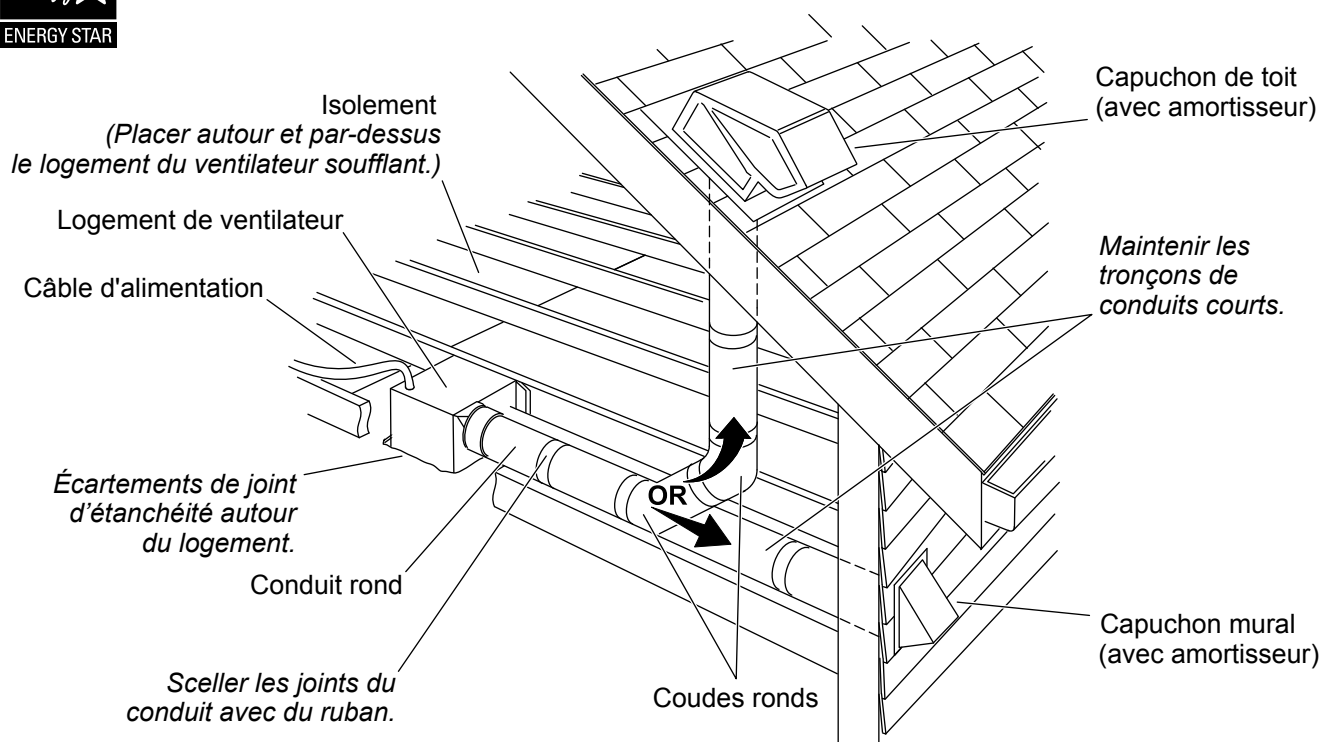
Les ventilateurs avec conduits doivent toujours être ventilés vers l'extérieur.

Si ce dispositif doit être installé par-dessus une baignoire ou une douche, il doit être marqué comme approprié pour l'application et doit être connecté à un dispositif GFCI (Disjoncteur de fuite de terre) – circuit de dérivation protégé.

Respecter tous les codes locaux en ce qui concerne l'électricité, la plomberie et le bâtiment.

CONSERVER CES INSTRUCTIONS

Configuration de ventilation recommandée



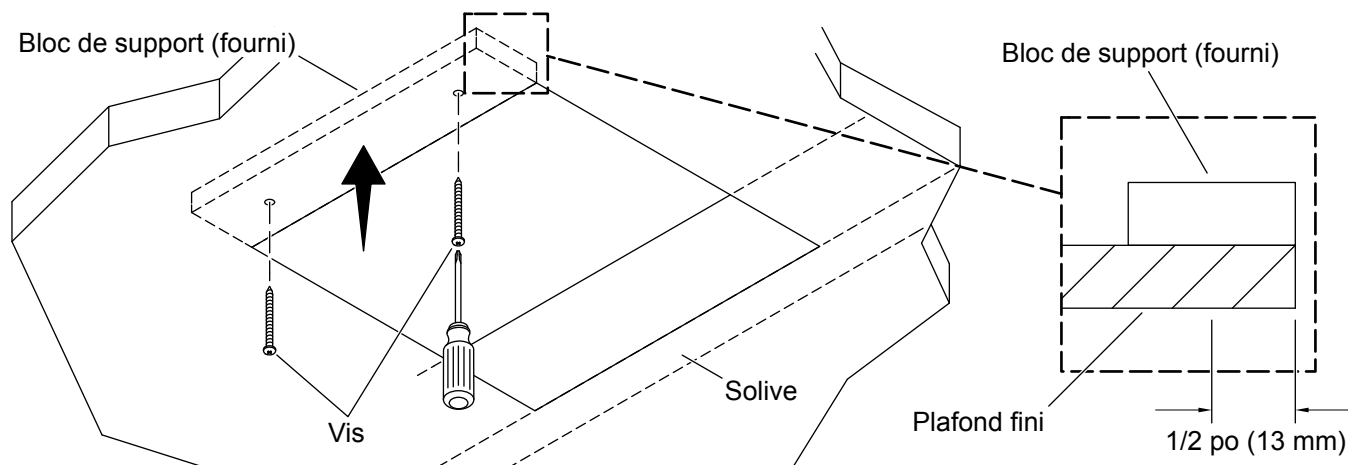
Les conduits ont un effet important sur le débit d'air, le bruit et l'utilisation d'énergie du ventilateur. Utiliser l'acheminement le plus court et le plus droit possible pour obtenir le meilleur rendement possible, et éviter d'installer le ventilateur avec des conduits plus petits que ce qui est recommandé. L'isolation autour des conduits peut réduire la perte d'énergie et empêcher la création de moisissure. Les ventilateurs installés avec des conduits existants pourraient ne pas atteindre leur débit d'air nominal.

Un conduit en métal rigide de 6 po (152 mm) est recommandé pour le meilleur rendement possible.

Vérifier que les joints des conduits et les pénétrations extérieures sont scellés avec du matériau d'étanchéité ou un matériau similaire pour créer un chemin étanche à l'air, réduire la perte/le gain de chaleur du bâtiment au minimum, et pour réduire le potentiel de condensation.

Placer ou envelopper l'isolation autour du conduit et/ou du ventilateur de manière à réduire au minimum une accumulation de condensation dans le conduit, et également pour réduire au minimum la perte/le gain de chaleur du bâtiment.

1. Préparer le site



IMPORTANT! Un côté du trou doit être aligné avec une solive.

REMARQUE : Il est recommandé de construire un bloc de support 2x6 vertical supplémentaire sur le côté du trou à l'opposé de la solive. Utiliser le bloc de support fourni s'il n'est pas possible de construire un support vertical 2x6 supplémentaire.

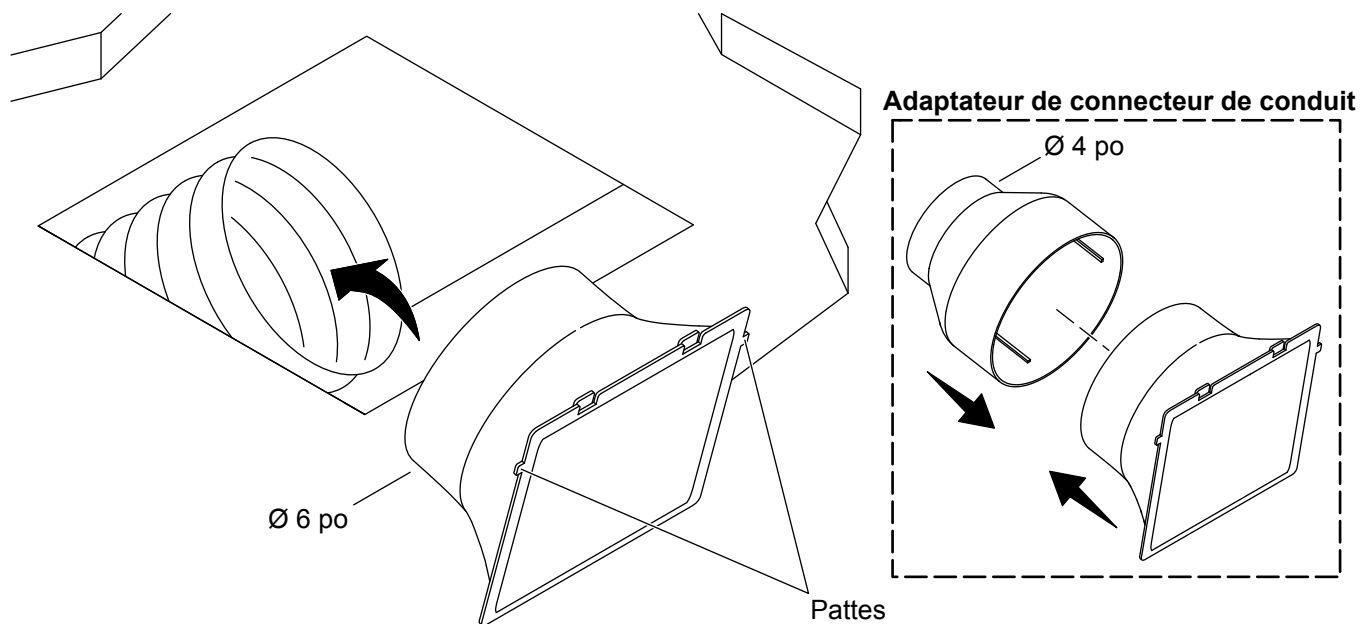
- Retirer l'ancien ventilateur si l'installation est effectuée dans un emplacement de ventilateur existant.
- Retoucher ou élargir le trou du plafond en utilisant le modèle fourni et en s'assurant d'aligner un bord du trou avec une solive.
- Installer un bloc de support 2x6 vertical sur le bord du trou à l'opposé de la solive. Si cela n'est pas possible, installer le bloc de support fourni en suivant les étapes ci-dessous.

Installation du bloc de support

REMARQUE : La vis utilisée pour attacher le bloc de support sur le plafond fini doit être positionnée à 1/2 po (13 mm) ou moins du bord du trou pour permettre à la bride du boîtier du ventilateur de couvrir les vis.

- Aligner le bloc de support avec le bord du trou du plafond à l'intérieur du plafond fini.
- Fixer le bloc de support fourni à l'arrière de la cloison sèche du plafond en utilisant des vis (non fournies).

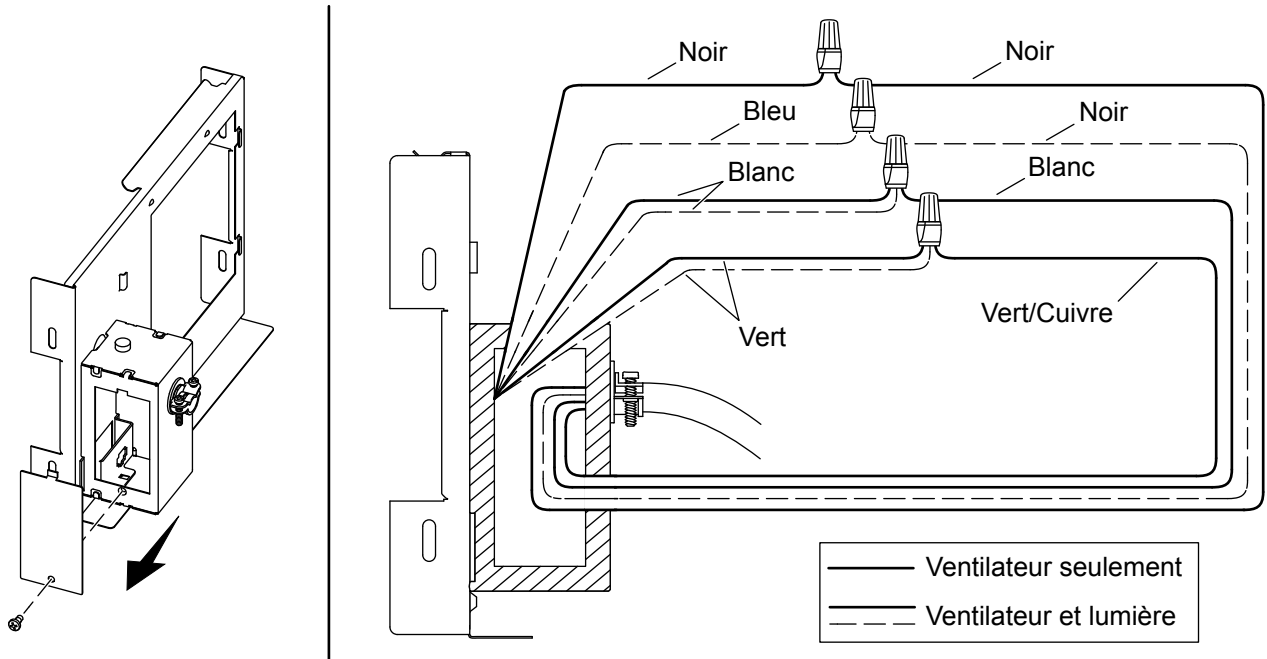
2. Installer le connecteur de conduit



REMARQUE : Si le conduit est un conduit de 4 po, utiliser l'adaptateur du connecteur de conduit.

- Fixer le connecteur du conduit sur le conduit en utilisant un collier pour conduit.
- Vérifier que le connecteur du conduit est positionné sur le bord du trou avec les pattes dans le haut.

3. Connecter les fils



- Retirer le panneau latéral sur la boîte de jonction.
- Acheminer avec précaution les fils du plafond par le trou situé à l'arrière de la boîte de jonction.
- Tirer sur les fils du panneau de jonction et sur les fils du plafond pour les faire passer par l'ouverture latérale sur la boîte de jonction à connecter.

Ventilateur souffleur uniquement

- Attacher le fil de mise à la terre (généralement en cuivre nu ou vert) en provenance de la boîte de jonction au fil de mise à la terre (vert) en provenance du panneau de jonction.
- Attacher le fil neutre (généralement blanc) en provenance de la boîte de jonction sur le fil neutre (blanc) en provenance du panneau de jonction.
- Attacher le fil chargé (généralement noir) en provenance de la boîte de jonction au fil du ventilateur souffleur (noir) en provenance du panneau de jonction.

Ventilateur souffleur et lampe

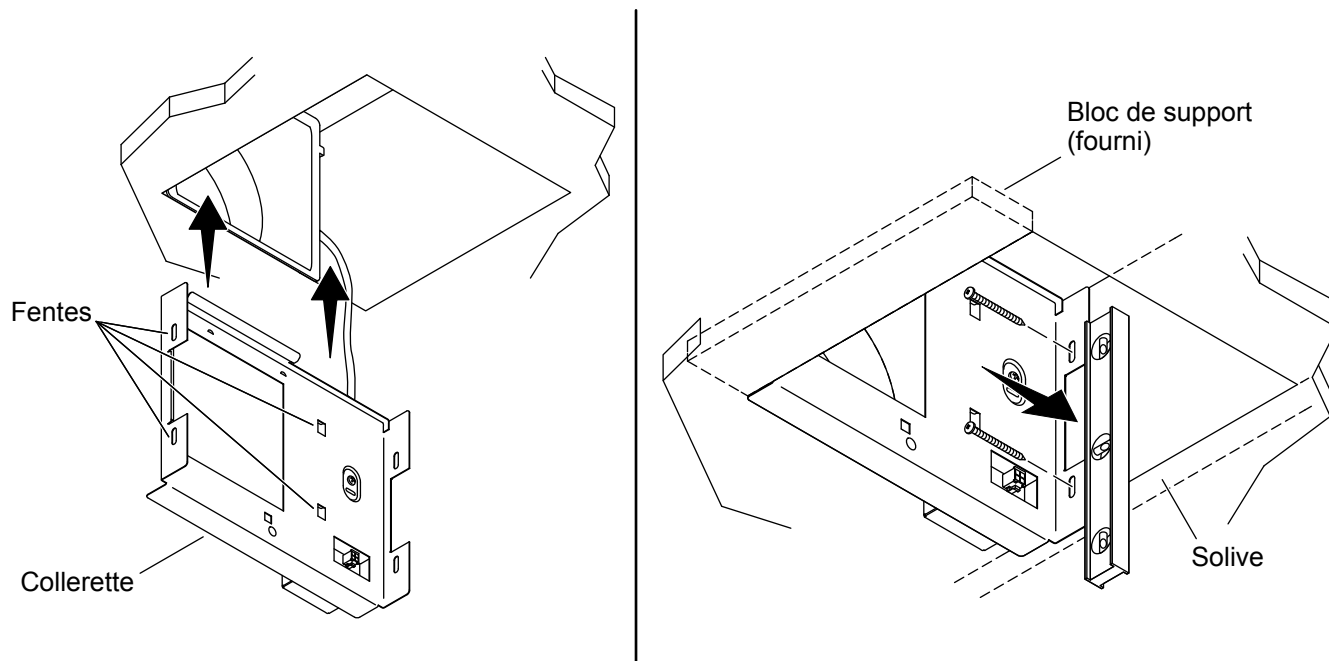
REMARQUE : Attacher le fil de l'éclairage et le fil du ventilateur souffleur sur des fils chargés séparés pour faire fonctionner la lampe et le ventilateur souffleur à partir de commutateurs séparés (illustré). Attacher le fil de l'éclairage et le fil du ventilateur souffleur sur le même fil chargé pour faire fonctionner la lampe et le ventilateur souffleur à partir du même commutateur.

- Attacher le fil de mise à la terre (généralement cuivre nu ou vert) en provenance de la boîte de jonction aux deux fils de mise à la terre (vert) en provenance du panneau de jonction.
- Attacher le fil neutre (généralement blanc) en provenance de la boîte de jonction aux deux fils neutres (blancs) en provenance du panneau de jonction.
- Attacher le fil chargé (généralement noir) en provenance de la boîte de jonction au fil du ventilateur souffleur (noir) en provenance du panneau de jonction.
- Attacher le fil chargé (généralement noir) en provenance de la boîte de jonction au fil de l'éclairage (bleu) en provenance de la boîte de jonction.

Tous les modèles

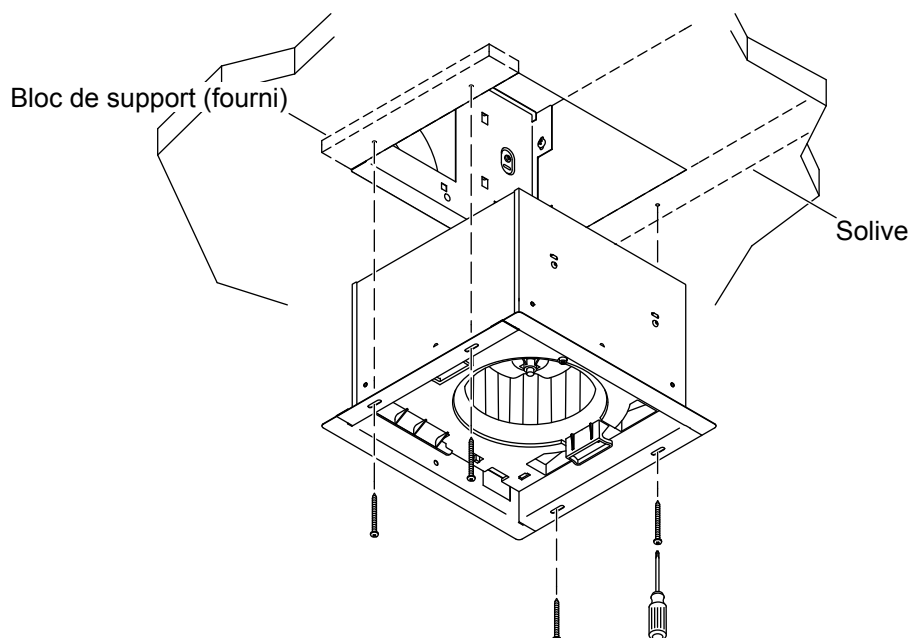
- Fixer les fils ensemble avec les serre-fils fournis.
- Enrouler les serre-fils avec du ruban électrique.
- Vérifier que tous les serre-fils en plastique sont bien serrés et que les torons des fils nus ne sont pas exposés.
- Ranger tous les fils connectés dans la boîte de jonction et refixer le panneau de la boîte de jonction sur le côté de la boîte de jonction.

4. Installer le panneau de jonction



- Glisser le panneau de jonction dans le plafond. Vérifier que les fentes situées sur le panneau de jonction glissent par-dessus les bords du connecteur de conduits.
- Vérifier que la bride sur le panneau de jonction reste en dessous du plafond fini lorsqu'elle est installée.
- Vérifier que le panneau de jonction est à niveau.
- Fixer le panneau de jonction en place sur la solive en utilisant les vis fournies.
- Si le bloc de support vertical 2x6 a été utilisé, fixer l'autre côté du panneau de jonction sur le bloc de support avec deux vis supplémentaires fournies. Si le bloc de support fourni a été utilisé, l'autre côté du panneau de jonction n'a pas besoin d'être sécurisé.

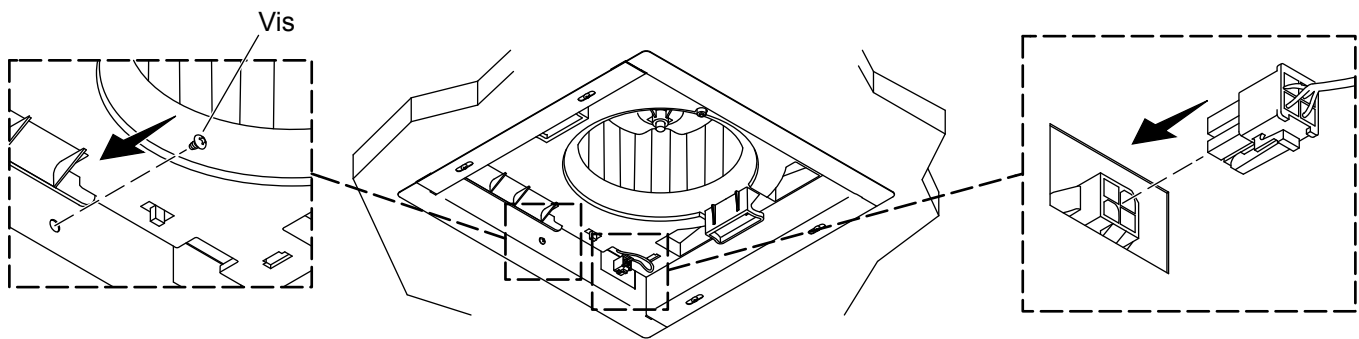
5. Installer le boîtier du ventilateur



ATTENTION : Risque de blessures. Les bords du boîtier du ventilateur sont tranchants. Utiliser un équipement de protection adéquat lors de la manipulation du boîtier du ventilateur.

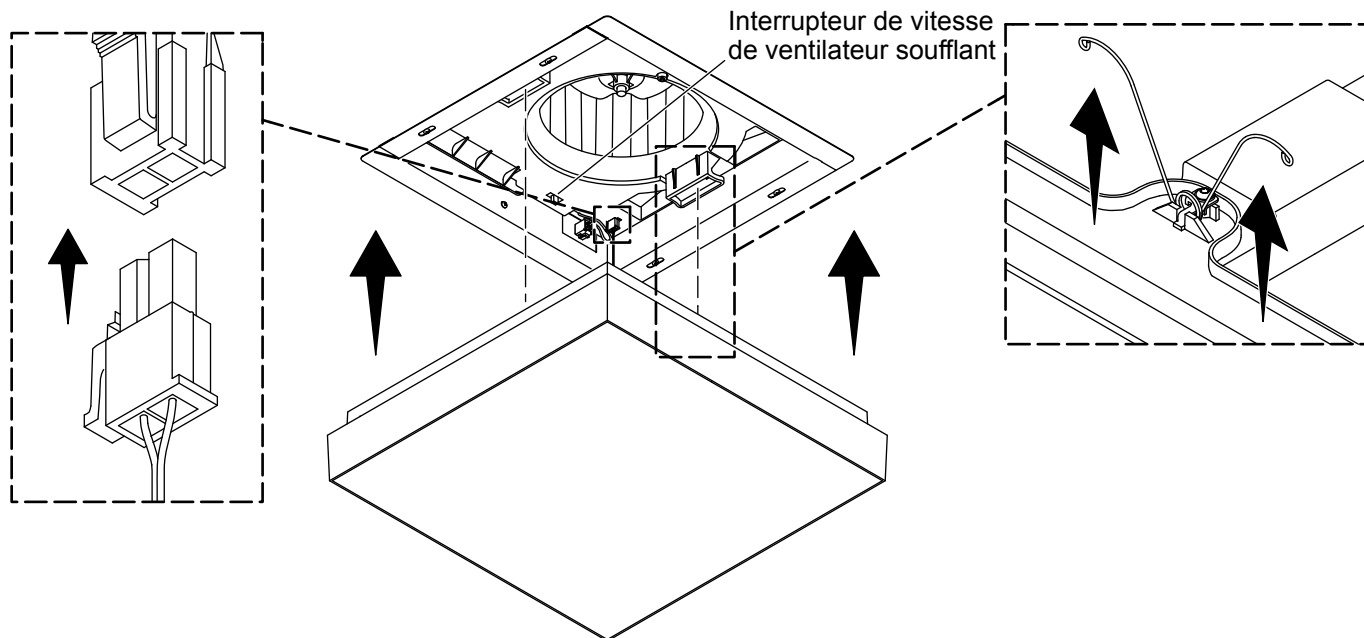
- Vérifier que le trou d'échappement dans le boîtier du ventilateur soufflant est aligné avec le trou carré dans le panneau de jonction.
- Glisser le boîtier du ventilateur dans le plafond.
- Fixer le boîtier du ventilateur sur la solive et le bloc de support 2x6 ou sur le bloc de support fourni en utilisant les vis fournies.

6. Connecter les fils du ventilateur



- Fixer le boîtier du ventilateur sur le panneau de jonction avec la vis fournie.
- Connecter le fil à connexion rapide en provenance du boîtier du ventilateur au point de connexion sur le panneau de jonction.

7. Installer le couvercle



- Modèles éclairés uniquement :** Connecter le fil à connexion rapide en provenance du couvercle au point de connexion dans le boîtier du ventilateur.
- Déplacer le commutateur de vitesse du ventilateur à la vitesse de ventilateur souhaitée.
- Comprimer les ressorts de tension sur le couvercle et insérer les ressorts dans les fentes situées dans le boîtier du ventilateur.
- Pousser le couvercle vers le haut jusqu'à ce que le couvercle soit à plat avec le plafond.

Dépannage

Ce guide de dépannage est destiné à fournir une aide d'ordre général uniquement. Pour obtenir un service de garantie, s'adresser au concessionnaire ou au distributeur en gros, ou s'adresser au centre de services à la clientèle en utilisant les renseignements fournis à l'avant de ce manuel.

Symptômes	Cause probable	Action recommandée
1. La soufflante ne fonctionne pas.	A. Le ventilateur n'est pas alimenté. B. Le moteur est endommagé.	A. Inspecter le disjoncteur. Inspecter les connexions de fils dans la boîte de jonction du ventilateur. B. Remplacer le ventilateur.
2. Le niveau de bruit de la soufflante a augmenté.	A. Desserrer l'écrou du ventilateur. B. Accumulation de particules de poussière. C. Événement bloqué.	A. Serrer l'écrou avec une clé. B. Nettoyer la soufflante pour éliminer la poussière. C. Nettoyer l'évent pour éliminer l'obstruction.
3. Modèles avec éclairage : La lampe ne fonctionne pas.	A. Le ventilateur n'est pas alimenté. B. Le fil en provenance du couvercle de la lampe n'est pas connecté. C. Le panneau de DEL est endommagé. D. Défaillance de l'alimentation électrique.	A. Inspecter le disjoncteur. Vérifier les connexions de fils dans la boîte de jonction du ventilateur. B. Abaisser le couvercle de la lampe et connecter le fil au boîtier du ventilateur soufflant. C. Remettre le couvercle de la lampe en place. D. Remettre la lampe en place.
4. Modèles avec éclairage : Scintillement de la lampe lors de la mise en veilleuse.	A. Le commutateur du gradateur ne fonctionne pas ou le gradateur n'est pas compatible avec des DEL.	A. Remplacer le gradateur avec un gradateur TRIAC recommandé pour les DEL.

Instrucciones de instalación

Extractor para techo de baño

Gracias por elegir productos KOHLER

¿Necesita ayuda? Comuníquese con nuestro Centro de Atención al Cliente.

- EE. UU./Canadá: 1-800-4KOHLER (1-800-456-4537) México: 001-800-456-4537
- **Piezas de repuesto:** kohler.com/serviceparts
- **Cuidado y limpieza:** kohler.com/clean
- **Patentes:** kohlercompany.com/patents

Garantía

A este producto lo cubre la **garantía limitada de tres años para extractores de baño de KOHLER®**, que se puede consultar en kohler.com/warranty. Comuníquese con el Centro de Atención al Cliente para obtener una copia impresa de los términos de la garantía.

Herramientas y materiales








Más:


- Abrazaderas para ductos
- Bloque de soporte de 2x6 pulg

Información importante de seguridad

LEA Y SIGA TODAS LAS INSTRUCCIONES

-  **AVISO:** Al usar aparatos eléctricos siempre cumpla las precauciones básicas, como las siguientes:
-  **PELIGRO: Riesgo de sacudidas eléctricas.** Antes de iniciar los pasos de instalación para el cableado directo, en el panel principal de interruptores desconecte el suministro eléctrico al área de trabajo.
-  **AVISO: Riesgo de sacudidas eléctricas.** Desconecte el suministro eléctrico antes de dar servicio.
-  **AVISO: Riesgo de sufrir lesiones u ocasionar daños materiales.** Para reducir el riesgo de incendio o de descarga eléctrica, no use este ventilador con ningún dispositivo de estado sólido de control de velocidad.
-  **PRECAUCIÓN: Riesgo de sufrir lesiones personales.** Solo para uso de ventilación en general. No lo utilice para extracción de materiales y vapores peligrosos o explosivos.

¡**IMPORTANTE!** El valor R del aislante térmico usado en el techo (cielo raso) no debe exceder R60.

-  **AVISO: Para reducir el riesgo de incendios, sacudidas eléctricas o lesiones personales, observe lo siguiente:**

Solo use esta unidad de la manera para la que fue diseñada por el fabricante. Si tiene preguntas, comuníquese con el fabricante.

Antes de darle servicio a la unidad, o de limpiarla, retire el suministro eléctrico en el panel de servicio y bloquee los medios de desconexión de servicio para evitar que se vuelva a conectar el suministro eléctrico accidentalmente. Cuando no sea posible desconectar los medios de desconexión de servicio, coloque un dispositivo de advertencia de manera prominente, como por ejemplo una etiqueta, en el panel de servicio.

El trabajo de instalación y el cableado eléctrico deben hacerlos personas capacitadas, de acuerdo a los códigos y a las normas que correspondan, lo que incluye construcción nominal contra incendios.

Para evitar el tiro invertido, se requiere suficiente aire para que sean adecuados la combustión y el escape de gases a través del conducto de la chimenea del equipo de quema de combustible. Cumpla las normas de seguridad y los lineamientos del fabricante del equipo de calefacción, tales como los publicados por la Asociación Nacional de Protección contra Incendios (NFPA), por la Sociedad Estadounidense de Ingenieros en Calefacción, Refrigeración y Aire Acondicionado (ASHRAE), y por las autoridades locales.

Al recortar o taladrar en una pared o techo (cielo raso), no dañe el cableado eléctrico ni otros servicios ocultos.

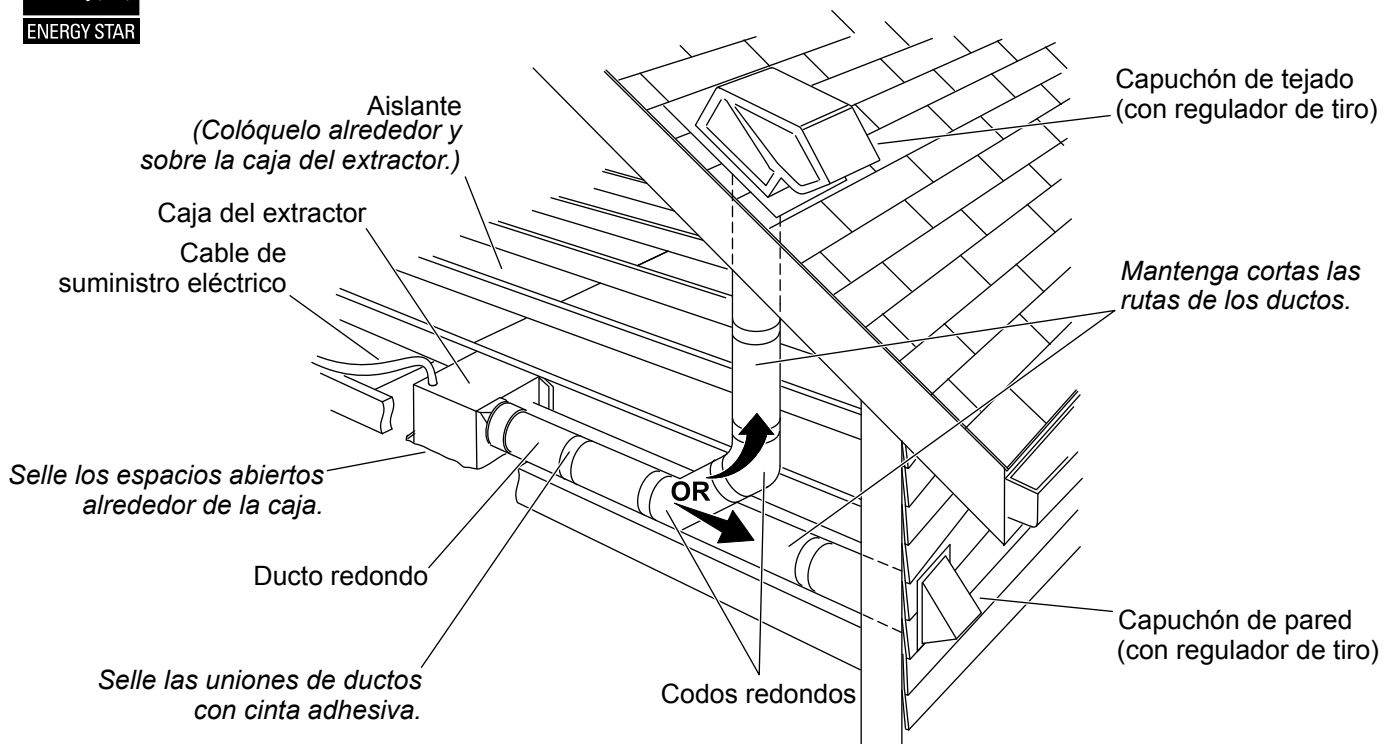
Los extractores con ductos siempre deben ventilar al exterior.

Si se va a instalar esta unidad sobre una bañera o una ducha, la unidad debe estar aprobada para la aplicación y debe conectarse a un circuito o ramal protegido por un interruptor de circuito con pérdida a tierra (GFCI).

Cumpla todos los códigos locales de plomería, construcción y eléctricos.

GUARDE ESTAS INSTRUCCIONES

Configuración recomendada de ventilación



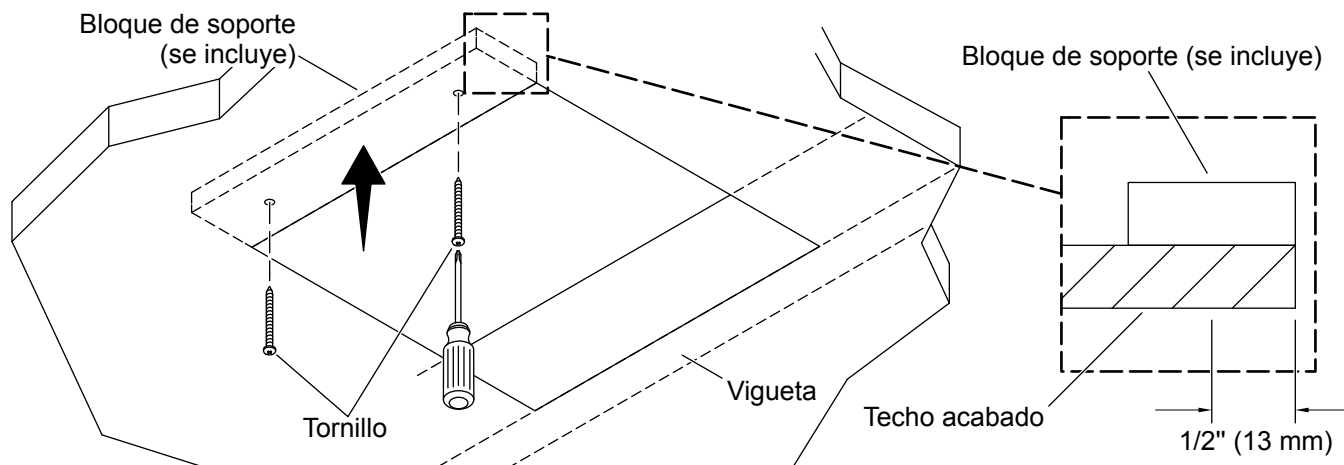
Los ductos tienen un fuerte impacto en el flujo de aire, el ruido y la energía usada por el extractor. Para obtener el mejor rendimiento, use la ruta más corta y recta posible, y evite instalar el extractor con ductos más pequeños que los recomendados. El aislante alrededor de los ductos puede reducir la pérdida de energía e inhibir la presencia de moho. Es posible que los extractores que se instalen con ductos ya presentes no alcancen el flujo de aire nominal.

Para obtener el mejor rendimiento se recomienda usar ductos redondos rígidos de metal de 6" (152 mm) de diámetro.

Verifique que las uniones de los ductos y que las entradas exteriores estén selladas con masilla selladora o con algún material similar para crear una ruta sin fugas de aire, minimizar la pérdida o ganancia de calor en el inmueble, y reducir el potencial de condensación.

Coloque aislante o envuelva con aislante los ductos y/o el extractor para minimizar la posible condensación dentro del ducto, así como para minimizar la pérdida o ganancia de calor en el inmueble.

1. Prepare el sitio



¡IMPORTANTE! Uno de los orificios debe estar alineado con una vigaeta.

NOTA: Se recomienda construir un bloque de soporte vertical adicional de maderos de 2x6 pulgadas en el lado del orificio opuesto a la vigaeta. Use el bloque de soporte que se incluye en caso de que no sea posible construir el soporte vertical con maderos de 2x6 pulgadas.

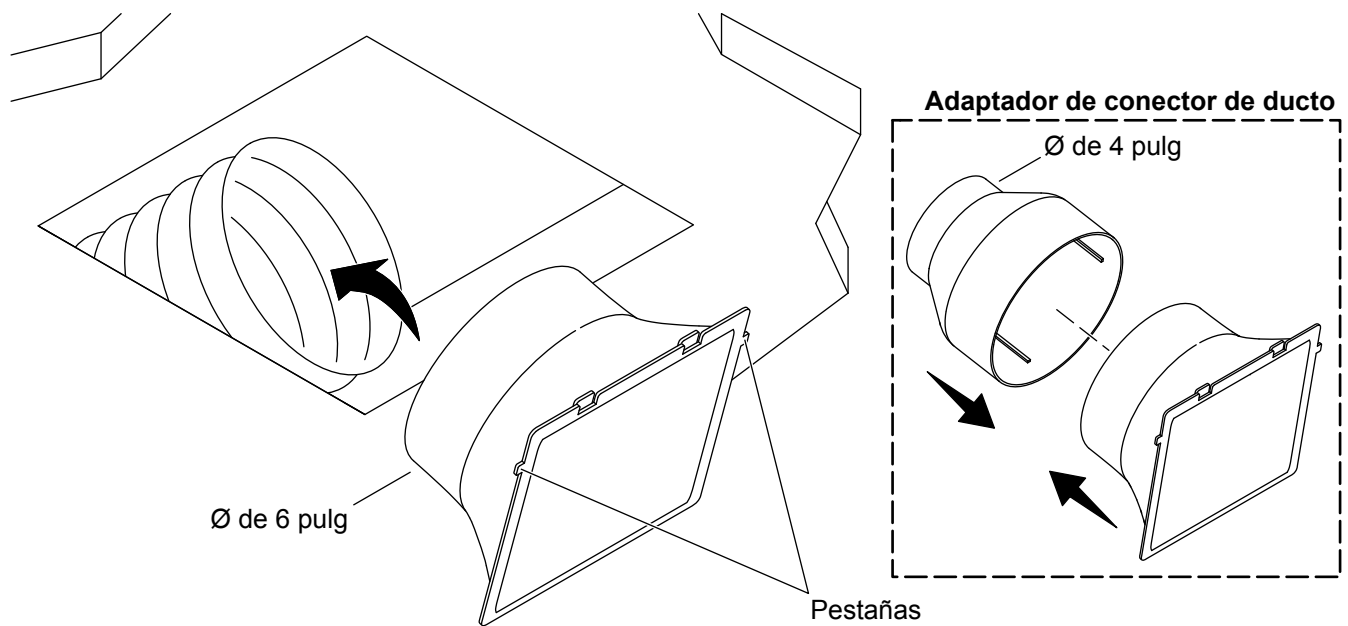
- Retire el extractor usado, si va a usar el lugar de un extractor anterior.
- Parche o haga más grande el orificio en el techo y use la plantilla que se incluye, teniendo cuidado de alinear un borde del orificio con una vigaeta.
- Instale un bloque de soporte vertical de 2x6 pulgadas en el borde del orificio opuesto a la vigaeta. Si esto no es posible, instale el bloque de soporte que se incluye, con los siguientes pasos.

Instalación del bloque de soporte

NOTA: Los tornillos usados para unir el bloque de soporte al techo con acabado deben ubicarse a por lo menos 1/2" (13 mm) del borde del orificio para permitir que la saliente de la caja del extractor cubra los tornillos.

- Alinee el bloque de soporte con el borde del orificio en el techo, dentro del techo con acabado.
- Fije con tornillos (no se incluyen) el bloque de soporte que se incluye detrás del panel de yeso del techo.

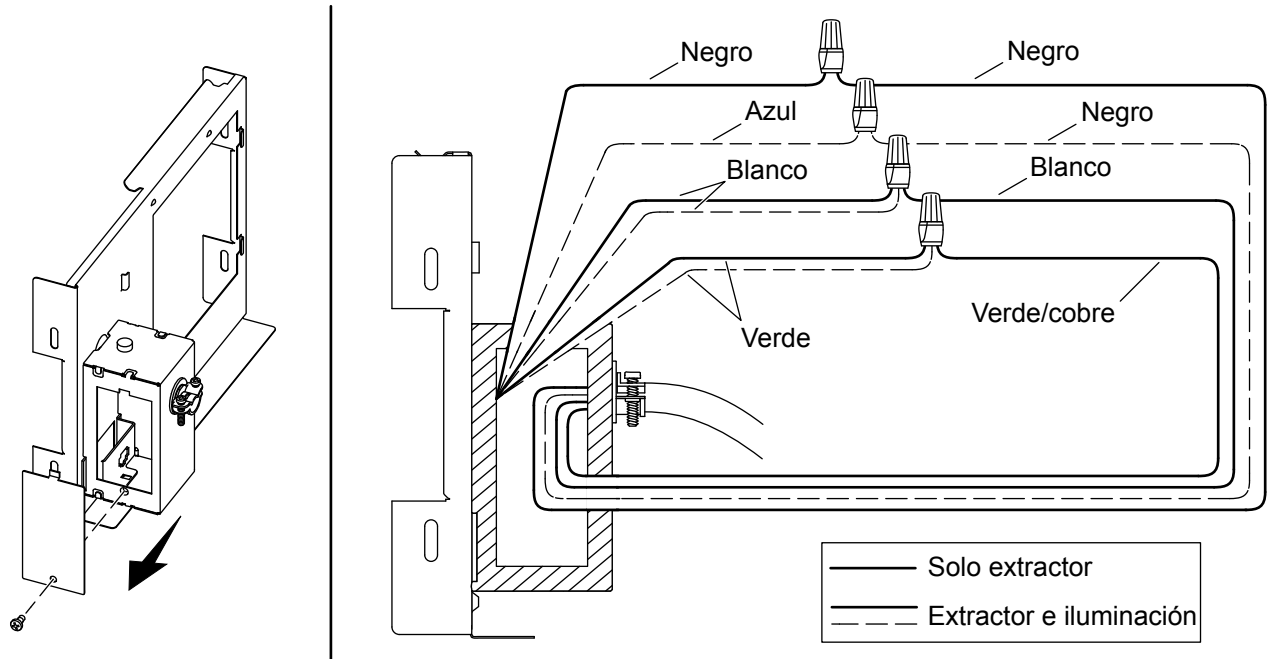
2. Instale el conector de ductos



NOTA: Si el ducto es de 4 pulg, use el adaptador conector de ductos.

- Fije el conector de ductos al ducto mediante una abrazadera para ductos.
- Verifique que el conector de ductos quede colocado en el borde del orificio con las pestañas en la parte superior.

3. Conecte los cables



- Retire el panel lateral de la caja de empalmes.
- Con cuidado tienda los cables del techo a través del orificio en la parte posterior de la caja de empalmes.
- Jale los cables del panel de empalmes y los cables del techo a través de la abertura lateral en la caja de empalmes, para conectarlos.

Solo extractor

- Una el cable de tierra (generalmente cobre pelado o verde) de la caja de empalmes al cable de tierra (verde) del panel de empalmes.
- Una el cable neutro (generalmente blanco) de la caja de empalmes al cable neutro (blanco) del panel de empalmes.
- Una el cable vivo o de fase (generalmente negro) de la caja de empalmes al cable del extractor (negro) del panel de empalmes.

Extractor e iluminación

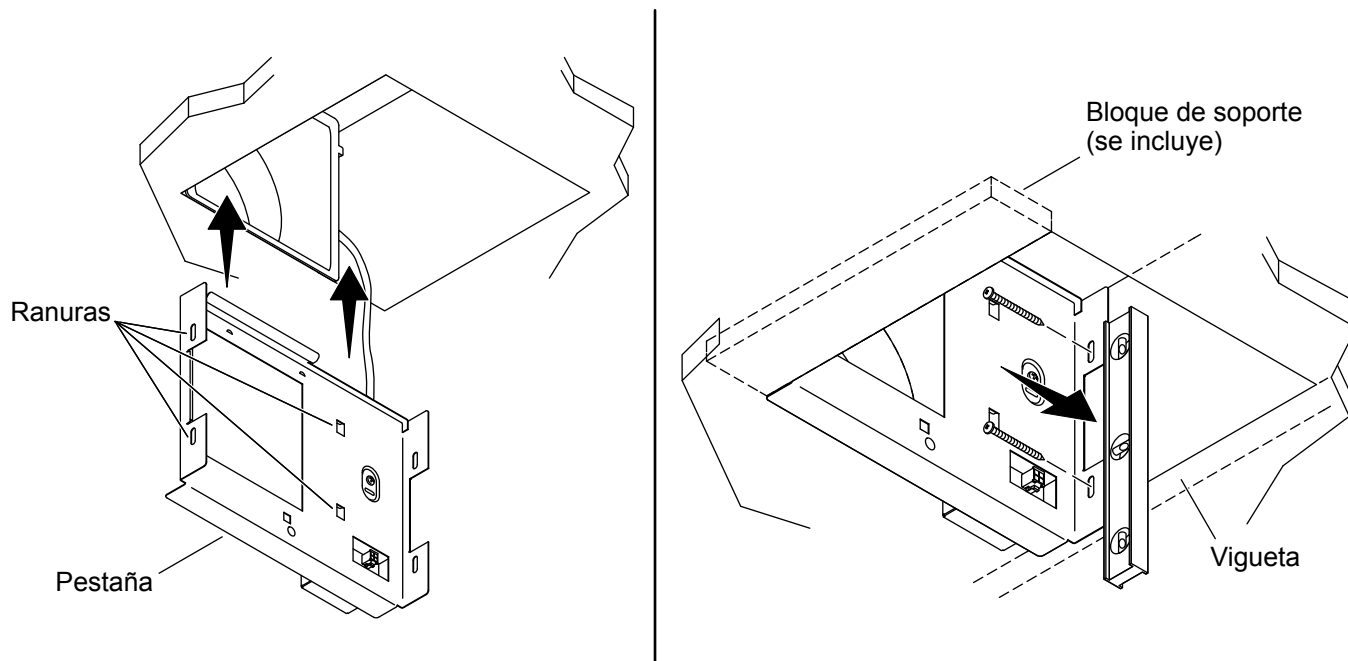
NOTA: Una el cable de iluminación y el del extractor para separar los cables vivos o de fase para operar la iluminación y el extractor desde conmutadores independientes (se muestra). Una el cable de iluminación y el del extractor al mismo cable vivo (de fase) para operar la iluminación y el extractor desde el mismo conmutador.

- Una el cable de tierra (generalmente cobre pelado o verde) de la caja de empalmes a ambos cables de tierra (verdes) del panel de empalmes.
- Una el cable neutro (generalmente blanco) de la caja de empalmes a ambos cables neutros (blancos) del panel de empalmes.
- Una el cable vivo o de fase (generalmente negro) de la caja de empalmes al cable del extractor (negro) del panel de empalmes.
- Una el cable vivo o de fase (generalmente negro) de la caja de empalmes al cable de iluminación (azul) del panel de empalmes.

Todos los modelos

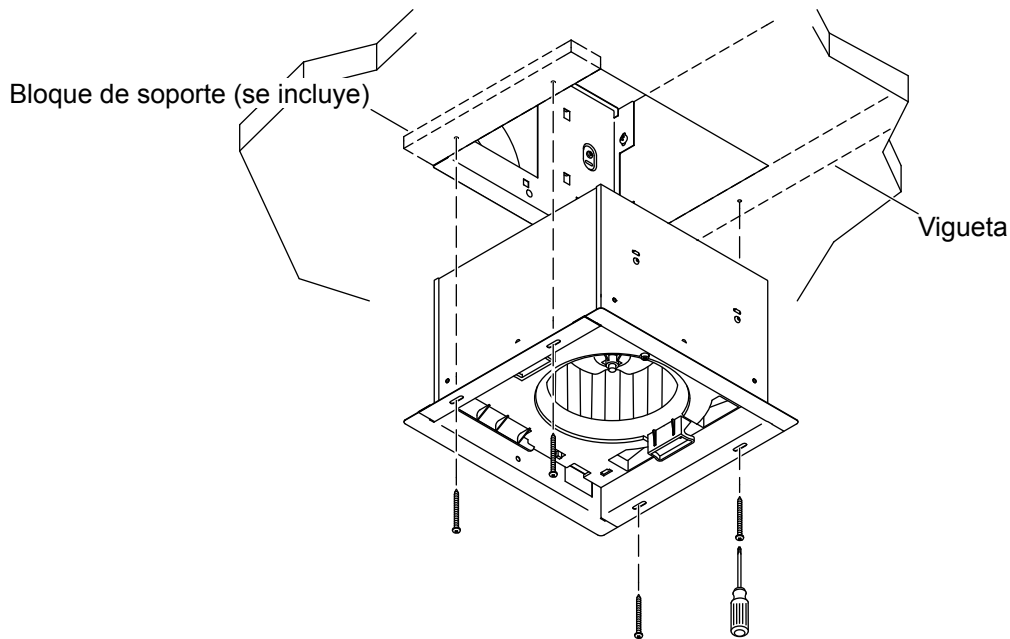
- Agrupe los cables con las tuercas para cables, que se incluyen.
- Envuelva las tuercas para cables con cinta de aislar.
- Verifique que todas las tuercas de plástico para cables estén bien apretadas, y que no queden alambres pelados al descubierto.
- Empuje todos los cables conectados hacia dentro de la caja de empalmes, y fije el panel de la caja de empalmes en el lado de la caja de empalmes.

4. Instale el panel de empalmes



- Introduzca el panel de empalmes al techo. Verifique que las ranuras en el panel de empalmes se deslice sobre los bordes del conector de ductos.
- Verifique que al quedar instalado, la saliente del panel de empalmes permanezca abajo del techo con acabado.
- Verifique que el panel de empalmes esté nivelado.
- Fije el panel de empalmes a la vigueta por medio de los tornillos, que se incluyen.
- Si se usa un bloque de soporte vertical de 2x6 pulgadas, fije el otro lado del panel de empalmes al bloque de soporte con 2 tornillos adicionales, que se incluyen. Si se usa el bloque de soporte que se incluye, no es necesario fijar el otro lado del panel de empalmes.

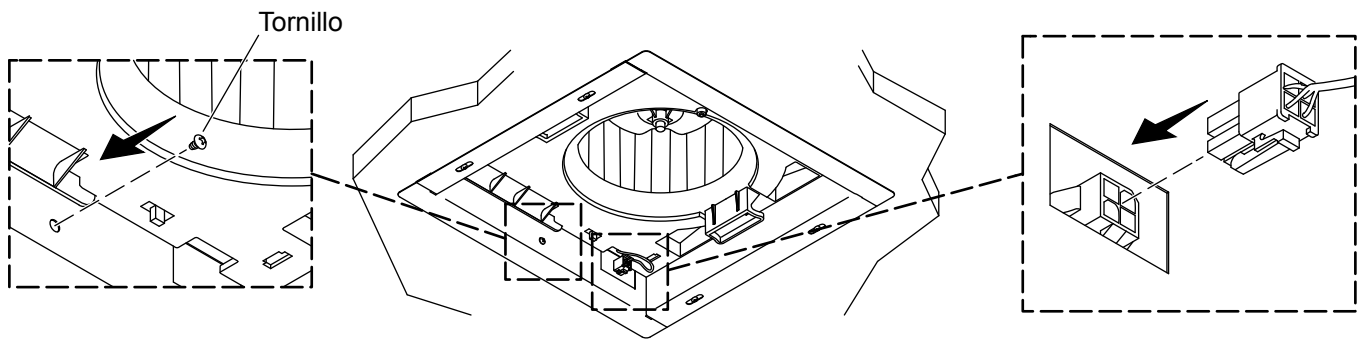
5. Instale la caja del extractor



⚠ PRECAUCIÓN: Riesgo de sufrir lesiones personales. Los bordes de la caja del extractor tienen mucho filo. Use equipo de protección adecuado al manipular la caja del extractor.

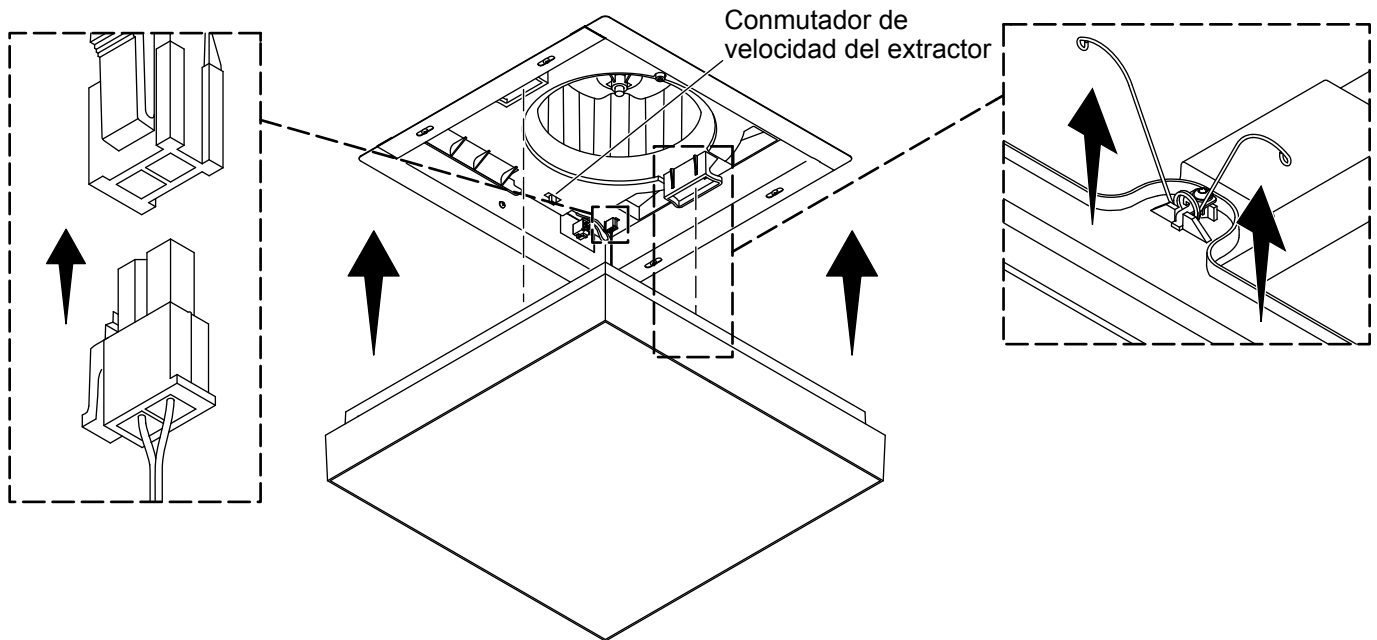
- Verifique que el orificio de escape en la caja del extractor esté alineado con el orificio cuadrado en el panel de empalmes.
- Deslice la caja del extractor en el techo (cielo raso).
- Fije la caja del extractor a la vigueta y al bloque de soporte de maderos de 2x6 pulgadas o al bloque de soporte que se incluye, por medio de los tornillos que se incluyen.

6. Conecte los cables del extractor



- Fije la caja del extractor al panel de empalmes con el tornillo que se incluye.
- Conecte el cable de conexión rápida de la caja del extractor al punto de conexión en el panel de empalmes.

7. Instale la cubierta



- Solo modelos con iluminación:** Conecte el cable de conexión rápida desde la cubierta hasta el punto de conexión en la caja del extractor.
- Mueva el conmutador de velocidad del extractor a la velocidad deseada.
- Comprima los muelles de tensión en la cubierta, e introduzca los muelles en las ranuras de la caja del extractor.
- Empuje la cubierta hacia arriba hasta que quede al ras con el techo (cielo raso).

Resolución de problemas

Esta guía de resolución de problemas está diseñada únicamente como ayuda general. Para obtener servicio bajo garantía, comuníquese con su concesionario o distribuidor, o llame al Centro de Atención al Cliente mediante la información que aparece al frente de este manual.

Síntomas	Causa probable	Acción recomendada
1. El extractor no funciona.	<p>A. El extractor no recibe suministro eléctrico.</p> <p>B. El motor está dañado.</p>	<p>A. Revise el interruptor de circuitos. Revise las conexiones de los cables en la caja de empalmes del extractor.</p> <p>B. Cambie la caja del extractor.</p>
2. Ha aumentado el nivel de ruido del extractor.	<p>A. Afloje la tuerca del extractor.</p> <p>B. Acumulación de partículas de polvo.</p> <p>C. Ventila bloqueada.</p>	<p>A. Apriete la tuerca con una llave de apriete.</p> <p>B. Limpie el extractor para eliminar el polvo.</p> <p>C. Limpie la ventila para eliminar el bloqueo.</p>
3. Modelos con iluminación: La iluminación no funciona.	<p>A. El extractor no recibe suministro eléctrico.</p> <p>B. El cable de la cubierta con iluminación no está conectado.</p> <p>C. El panel de luces LED está dañado.</p> <p>D. Fallo del suministro eléctrico.</p>	<p>A. Revise el interruptor de circuitos. Revise las conexiones de los cables en la caja de empalmes del extractor.</p> <p>B. Baje la cubierta con iluminación y conecte el cable a la caja del extractor.</p> <p>C. Cambie la cubierta con iluminación.</p> <p>D. Cambie la cubierta con iluminación.</p>
4. Modelos con iluminación: La luz parpadea al atenuarla.	<p>A. El atenuador no funciona, o no es adecuado para luces LED.</p>	<p>A. Cambie el atenuador por uno TRIAC recomendado para luces LED.</p>

[kohler.com](https://www.kohler.com)

THE BOLD LOOK
OF **KOHLER**®

©2024 Kohler Co.



1538921-2

1538921-2-B