

## Prepare the Shelves

---

- Remove each shelf that the adhesive strips will be added to.
- Clean and dry the ends of the shelves to prepare the surface for the adhesive strips.

## Préparer les étagères

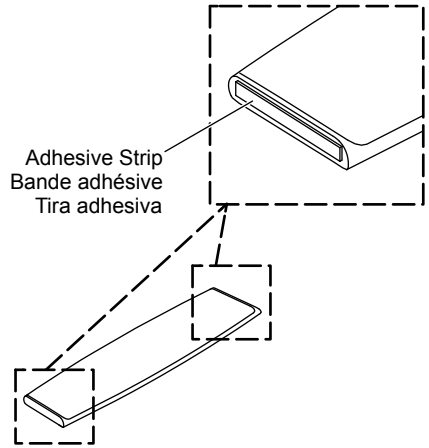
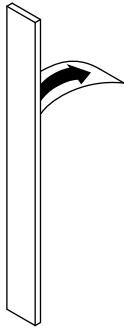
---

- Retirer chaque étagère sur laquelle seront ajoutés les adhésifs.
- Nettoyer et sécher les extrémités des étagères pour préparer la surface pour les bandes adhésives.

## Prepare los estantes

---

- Retire cada uno de los estantes a los que se les vayan a aplicar tiras adhesivas.
- Limpie y seque los extremos de los estantes para preparar la superficie para las tiras adhesivas.



## Apply the Adhesive Strips

---

- Peel off the backing from the adhesive strip.
- Press the adhesive strip onto the ends of the shelf.
- Verify that the whole adhesive strip is adhered to the shelf and that the edges are not peeling off.

## Appliquer les bandes adhésives

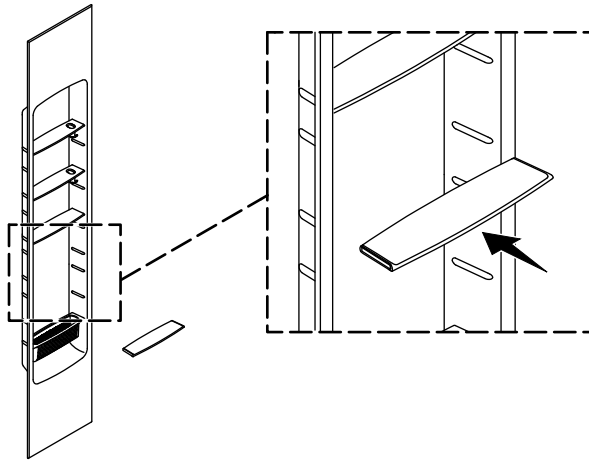
---

- Peler le papier dorsal de la bande adhésive.
- Appuyer la bande adhésive sur les extrémités de la douche.
- Vérifier que l'ensemble de la bande adhésive adhère sur l'étagère et que les bords ne se décollent pas.

## Aplique las tiras adhesivas

---

- Despegue el protector de la tira adhesiva.
- Oprima la tira adhesiva contra los extremos del estante.
- Verifique que toda la tira adhesiva quede adherida al estante, y que los extremos no se despeguen.



## **Install the Shelves**

---

- Place the shelf into the grooves at the desired location.
- Let the strips adhere to the shelf without any water contact for 15 minutes.

## **Installer les étagères**

---

- Poser l'étagère dans les rainures à l'emplacement souhaité.
- Laisser les bandes adhérer sur l'étagère sans aucun contact avec de l'eau pendant 15 minutes.

## **Instale los estantes**

---

- Coloque el estante en las ranuras en el lugar deseado.
- Deje que las tiras se adhieran al estante sin que tengan contacto con agua durante 15 minutos.