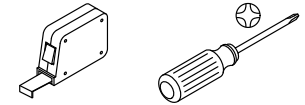


KALLISTA®



Record your model number:
Noter le numéro de modèle :
Anoto su número de modelo: _____

Follow all local plumbing and building codes.

READ AND FOLLOW ALL INSTRUCTIONS

SAVE THESE INSTRUCTIONS

- 1A. Turn OFF the water. Remove the guard.
- 2A. Measure "Y" from the finished wall.
- 3A. Use the short spline adapter if Y= 1-5/16" (33 mm) - 1-13/16" (46 mm).
- 3B. Use the long spline adapter if Y= 1-9/16" (40 mm) - 2-1/16" (52 mm).
- 4A. Install the spline adapter and secure with the provided screw.
- 5A. Place the notch at the bottom.
- 6A. Securely handtighten.

Need help? Contact our Customer Care Center.

- 1-888-4-KALLISTA (1-888-452-5547)
- **Service parts:** visit the product page at kallista.com
- **Care and cleaning:** kallista.com/resources/product-care
- **Patents:** kohlercompany.com/patents

This product is covered under the **KALLISTA® Five-Year Limited Warranty**, found at kallista.com/resources/warranty. For a hardcopy of warranty terms, contact the Customer Service Department.

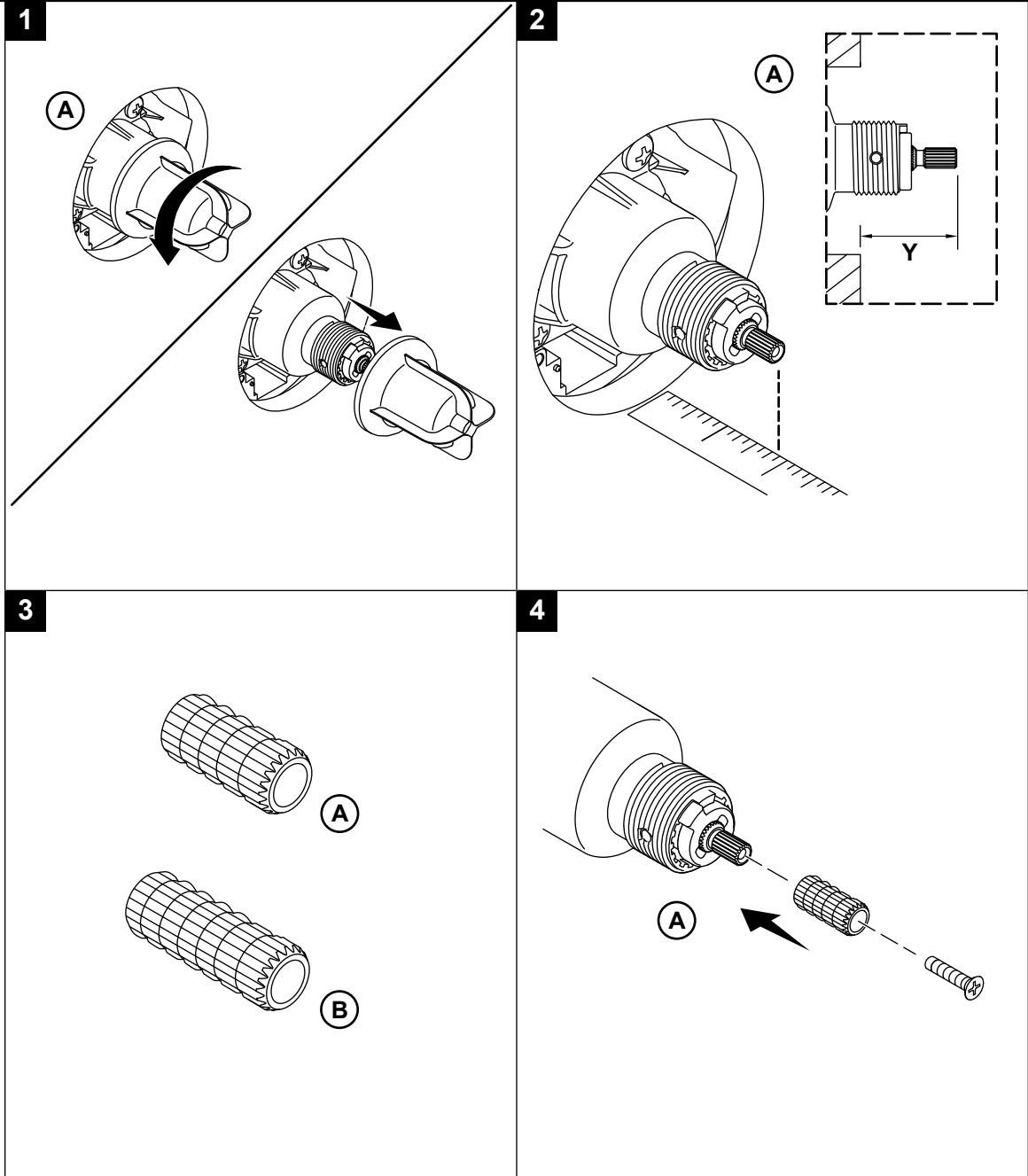
Respecter tous les codes de plomberie et du bâtiment locaux.

LIRE ET SUIVRE TOUTES LES INSTRUCTIONS

CONSERVER CES INSTRUCTIONS

- 1A. Couper l'eau. Retirer le dispositif de protection.
- 2A. Mesurer « Y » à partir du mur fini.
- 3A. Utiliser l'adaptateur cannelé si Y= 1-5/16 po (33 mm) - 1-13/16 po (46 mm).
- 3B. Utiliser l'adaptateur cannelé long si Y= 1-9/16 po (40 mm) - 2-1/16 po (52 mm).
- 4A. Installer l'adaptateur cannelé et le fixer en place avec la vis fournie.
- 5A. Placer l'encoche dans le bas.
- 6A. Serrer solidement à la main.

1549650-2-A



Besoin d'aide? Appeler notre centre de services à la clientèle.

- 1-888-4-KALLISTA (1-888-452-5547)
- **Pièces de rechange** : visiter la page du produit sur le site kallista.com.
- **Entretien et nettoyage** : kallista.com/resources/product-care
- **Brevets** : kohlercompany.com/patents

Ce produit est couvert sous la garantie limitée de cinq ans de KALLISTA®, fournie sur le site kallista.com/resources/warranty. Pour obtenir une copie imprimée des termes de la garantie, s'adresser au centre de services à la clientèle.

Cumpla todos los códigos locales de plomería y construcción.

LEA Y SIGA TODAS LAS INSTRUCCIONES

GUARDE ESTAS INSTRUCCIONES

1A. Cierre el agua. Retire el protector.

2A. Mida la dimensión Y a partir de la pared acabada.

3A. Use el adaptador estriado corto si Y= 1-5/16" (33 mm) a 1-13/16" (46 mm).

3B. Use el adaptador estriado largo si Y= 1-9/16" (40 mm) a 2-1/16" (52 mm).

4A. Instale el adaptador estriado y fíjelo con el tornillo (se incluye).

5A. Coloque la muesca en la parte inferior.

6A. Fije bien, apretando a mano.

¿Necesita ayuda? Comuníquese con nuestro Centro de Atención al Cliente.

- 1-888-4-KALLISTA (1-888-452-5547)
- **Piezas de repuesto**: Visite la página del producto en kallista.com
- **Cuidado y limpieza**: kallista.com/resources/product-care
- **Patentes**: kohlercompany.com/patents

A este producto lo cubre la **garantía limitada de cinco años de KALLISTA®**, que puede consultarse en kallista.com/resources/warranty. Si lo desea, solicite al Centro de Atención al Cliente una copia impresa de los términos de la garantía.

