

Installation Instructions

Wall-Hung Toilet Cast Iron Waste Pipe

Record your model number:

Noter le numéro de modèle:

Anote su número de modelo: _____

Français, page 4

Español, página 7

KOHLER®

Thank You for Choosing KOHLER

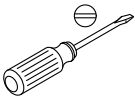
Need help? Contact our Customer Care Center.

- USA/Canada: 1-800-4KOHLER (1-800-456-4537) Mexico: 001-800-456-4537
- Service parts: kohler.com/serviceparts
- Care and cleaning: kohler.com/clean
- Patents: kohlercompany.com/patents

Warranty

This product is covered under the **KOHLER® Cast Iron Components Lifetime Limited Warranty**, found at kohler.com/warranty. For a hardcopy of warranty terms, contact the Customer Care Center.

Tools and Materials



Plus:

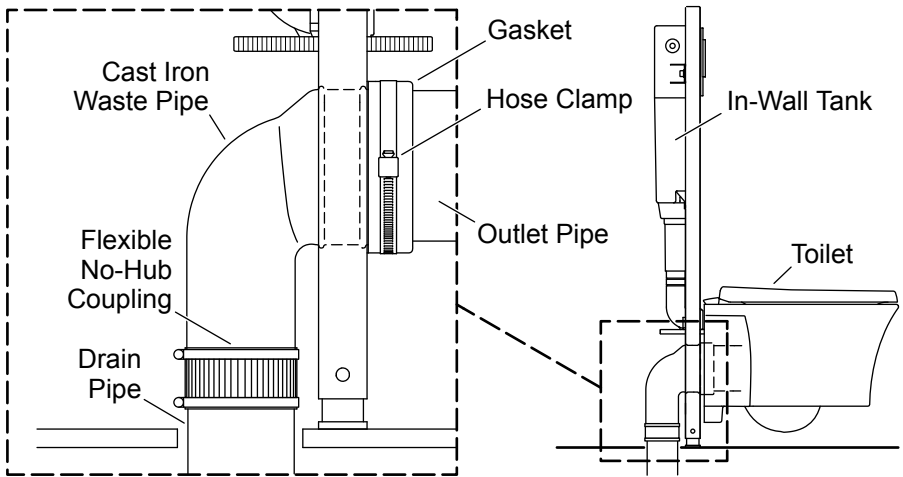
- Flexible No-Hub Coupling

Before You Begin

Some municipalities require that toilet installations have a cast iron connection to the drain pipe. The cast iron waste pipe is designed to be installed with wall-hung toilets.

Follow all local plumbing and building codes.

Install the Cast Iron Waste Pipe



NOTE: The height of the drain pipe may need to be adjusted when the cast iron waste pipe is installed instead of the supplied plastic elbow.

Connection to the Toilet

- The top end of the cast iron waste pipe comes equipped with a gasket and a large hose clamp.
- Insert the toilet outlet pipe into the gasket of the cast iron waste pipe. Tighten the hose clamp.

Connection to the Drain Pipe

- Secure the bottom end of the cast iron waste pipe to the drain pipe using the flexible no-hub coupling (not provided).
- Tighten the hose clamps on the exterior of the flexible no-hub coupling (not provided).

Instructions d'installation

Tuyau d'évacuation en fonte pour toilette fixée au mur

Merci d'avoir choisi KOHLER

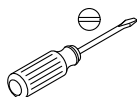
Besoin d'aide? Appeler notre centre de services à la clientèle.

- USA/Canada : 1-800-4KOHLER (1-800-456-4537) Mexique : 001-800-456-4537
- Pièces d'entretien : kohler.com/serviceparts
- Entretien et nettoyage : kohler.com/clean
- Brevets : kohlercompany.com/patents

Garantie

Ce produit est couvert sous la **garantie à vie limitée des composants KOHLER®** en fonte, fournie sur le site kohler.com/warranty. Pour obtenir une copie imprimée des termes de la garantie, s'adresser au centre de services à la clientèle.

Outils et matériel



Plus :

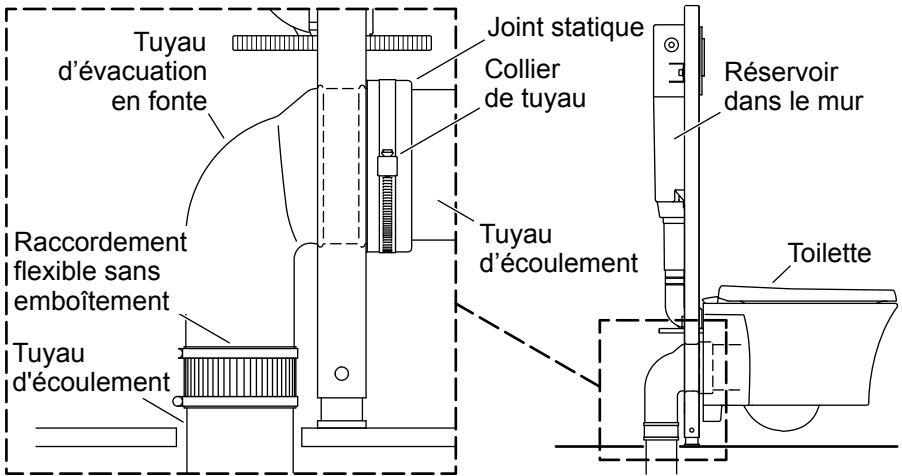
- Raccordement flexible sans emboîtement

Avant de commencer

Certaines municipalités exigent que les installations de toilette soient munies d'un raccord en fonte pour le tuyau d'écoulement. Le tuyau d'évacuation en fonte est conçu pour être installé avec les toilettes fixées au mur.

Respecter tous les codes de plomberie et de bâtiment locaux.

Installer le tuyau d'évacuation en fonte



REMARQUE : La hauteur du tuyau d'évacuation devra peut-être être ajustée lors de l'installation du tuyau d'évacuation en fonte au lieu du coude en plastique fourni.

Raccordement à la toilette.

- L'extrémité supérieure du tuyau d'évacuation en fonte est fourni avec un joint statique et un grand collier de tuyau.
- Insérer le tuyau d'écoulement de la toilette dans le joint statique du tuyau d'évacuation en fonte. Serrer le collier du tuyau.

Raccordement au tuyau d'écoulement

- Fixer l'extrémité inférieure du tuyau d'évacuation en fonte sur le tuyau d'écoulement en utilisant le raccord flexible sans emboîtement (non fourni).
- Serrer les colliers de tuyau sur l'extérieur du raccord flexible sans emboîtement (non fourni).

Instrucciones de instalación

Tubería de desechos de hierro fundido para inodoro de montaje a la pared

Gracias por elegir productos KOHLER

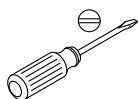
¿Necesita ayuda? Comuníquese con nuestro Centro de Atención al Cliente.

- EE. UU./Canadá: 1-800-4KOHLER (1-800-456-4537) México: 001-800-456-4537
- Piezas de repuesto: kohler.com/serviceparts
- Cuidado y limpieza: kohler.com/clean
- Patentes: kohlercompany.com/patents

Garantía

A este producto lo cubre la **garantía limitada de por vida para componentes de hierro fundido de KOHLER®**, que puede consultarse en kohler.com/warranty. Si lo desea, solicite al Centro de Atención al Cliente una copia impresa de los términos de la garantía.

Herramientas y materiales



Más:

- Acoplamiento flexible sin centro de sujeción

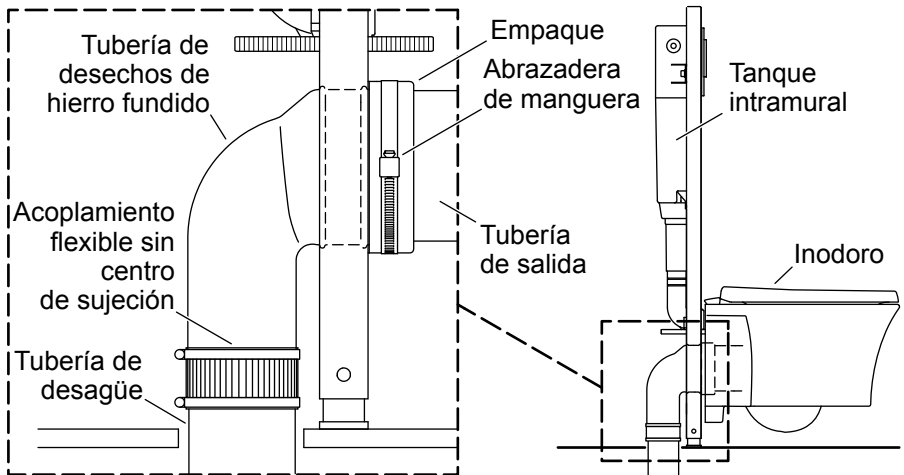
Antes de comenzar

**E
S**

Ciertos municipios requieren que las instalaciones de inodoros tengan una conexión de hierro fundido a la tubería de desagüe. La tubería de desechos de hierro fundido está diseñada para ser instalada con inodoros de montaje a la pared.

Cumpla todos los códigos locales de plomería y construcción.

Instale la tubería de desechos de hierro fundido



NOTA: Es posible que la altura de la tubería de desagüe deba ser ajustada al instalar una tubería de desechos de hierro fundido en vez del codo de plástico que se incluye.

Conexión al inodoro

- El extremo superior de la tubería de desechos de hierro fundido viene equipado con un empaque y una abrazadera de manguera grande.
- Introduzca la tubería de salida del inodoro en el empaque de la tubería de desechos de hierro fundido. Apriete la abrazadera de la manguera.

Conexión a la tubería de desagüe

- Fije el extremo inferior de la tubería de desechos de hierro fundido a la tubería de desagüe por medio de un acoplamiento flexible sin centro de sujeción (no se incluye).
- Apriete las abrazaderas de mangueras en el exterior del acoplamiento flexible sin centro de sujeción (no se incluye).

USA/Canada: 1-800-4KOHLER (1-800-456-4537)
Mexico: 001-800-456-4537
kohler.com

THE BOLD LOOK
OF **KOHLER**®

©2023 Kohler Co.



1549964-2

1549964-2-A